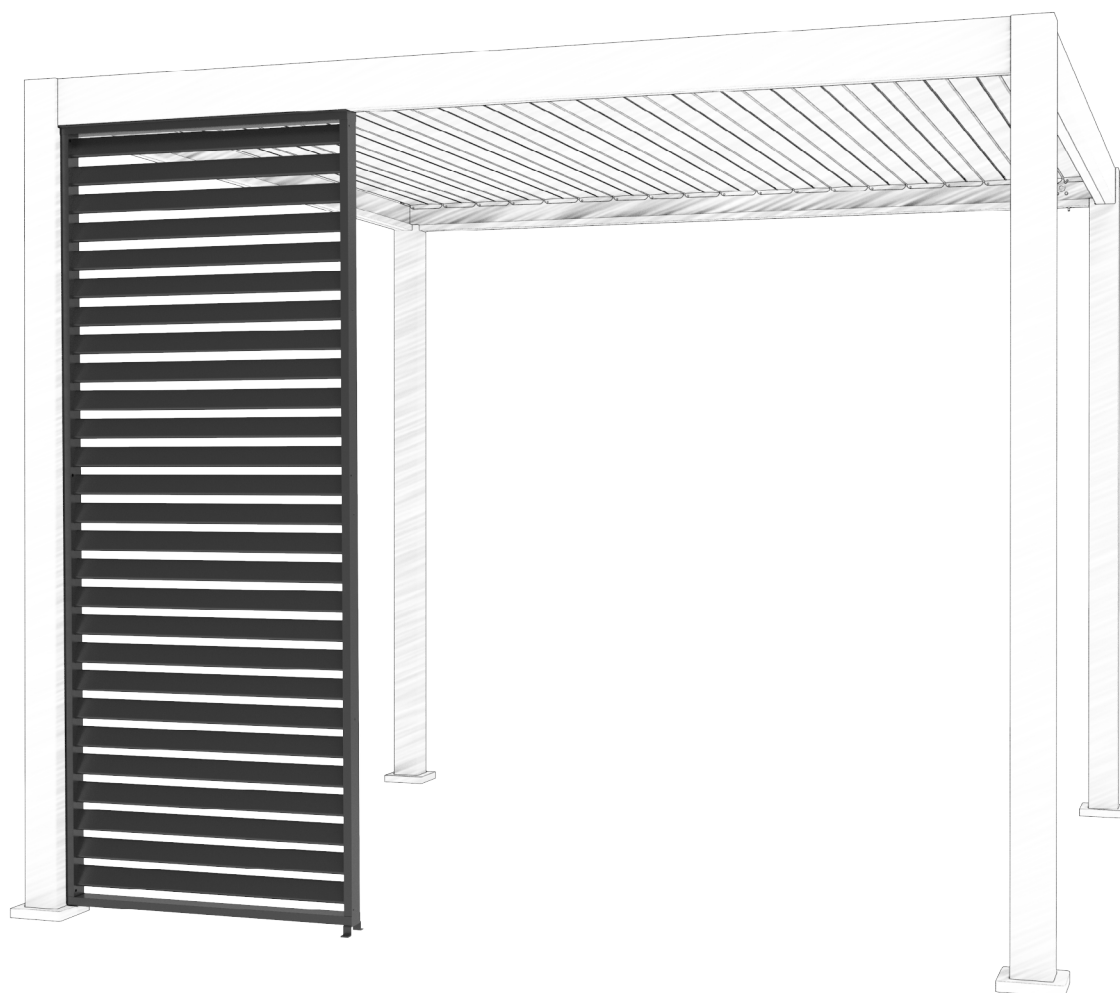








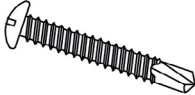






# Ombrea®

## Panneau à ventelles 1m

### Notice de montage



Chalet-Jardin  
10 Rue Ampère  
95500 Gonesse - France

REF	PIECES	QTY	SPECS
A		1	
B		1	
C		28	
D		2	
E		4	ST5.5X50
F		4	8X40
G		2	ST4.8X38
H		2	ST4.8X25
I		11	ST4.8X30
J		1	
K		1	
L		2	
M		13	ST4.2X25

De quoi avez-vous besoin ?



Gants



Cutter



Casque

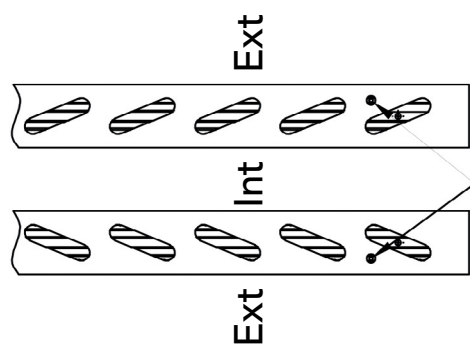
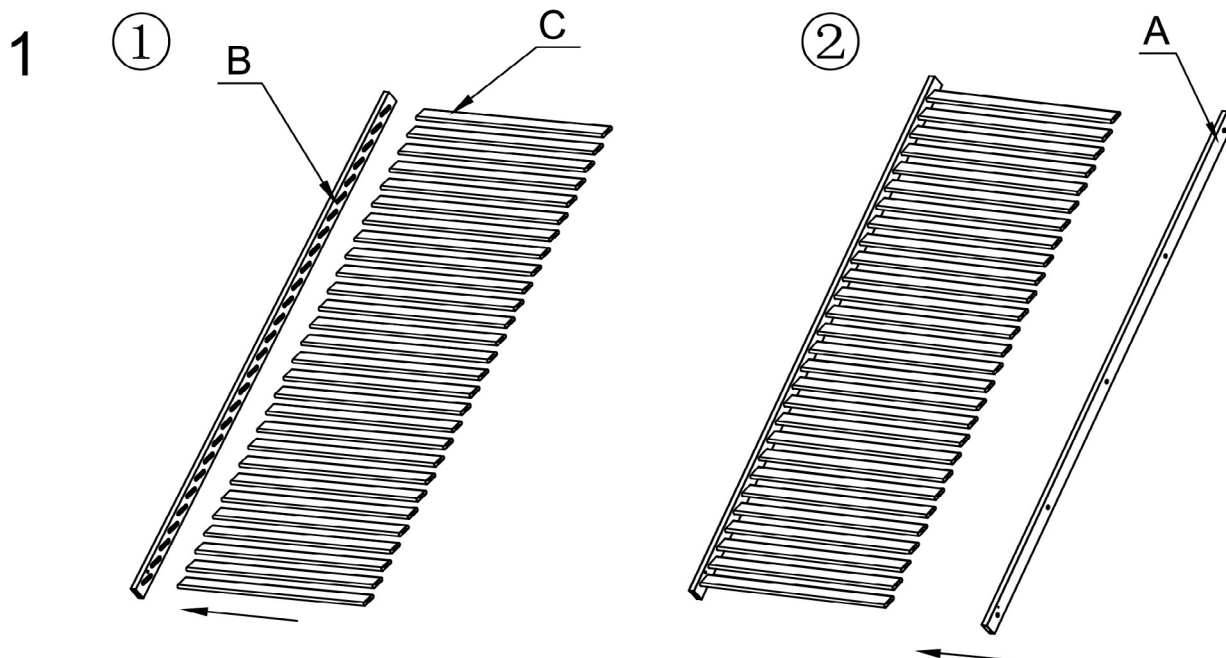


Visseuse électrique



Perforateur

# ASSEMBLAGE DU PANNEAU À VENTELLES :

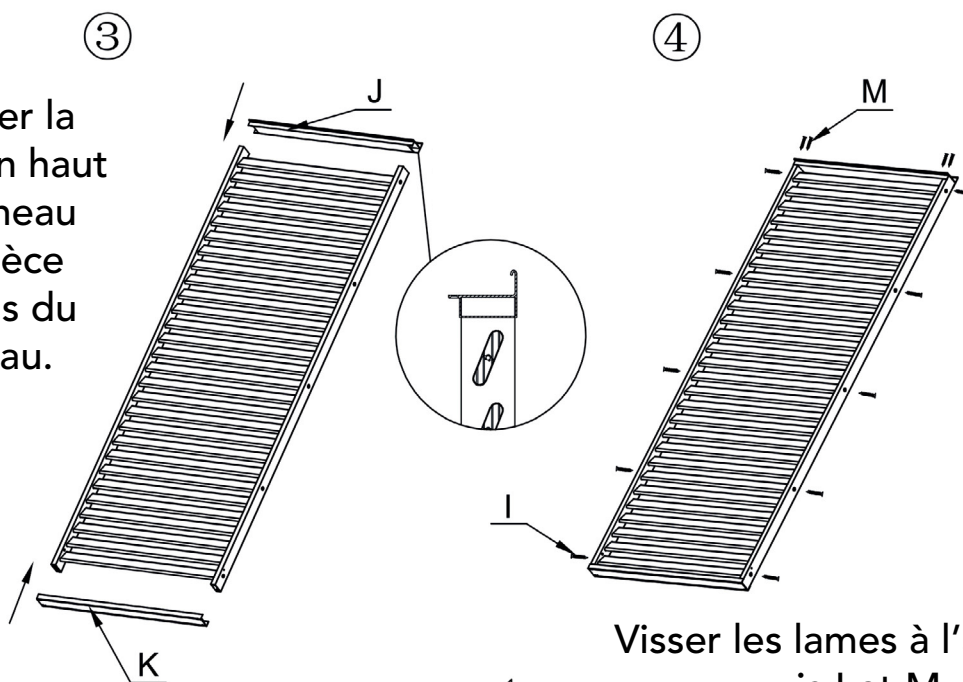


Pour comprendre dans quel sens vous devez placer votre panneau, aidez vous des trous, ils sont positionnés en bas du panneau vers l'extérieur.

## ATTENTION :

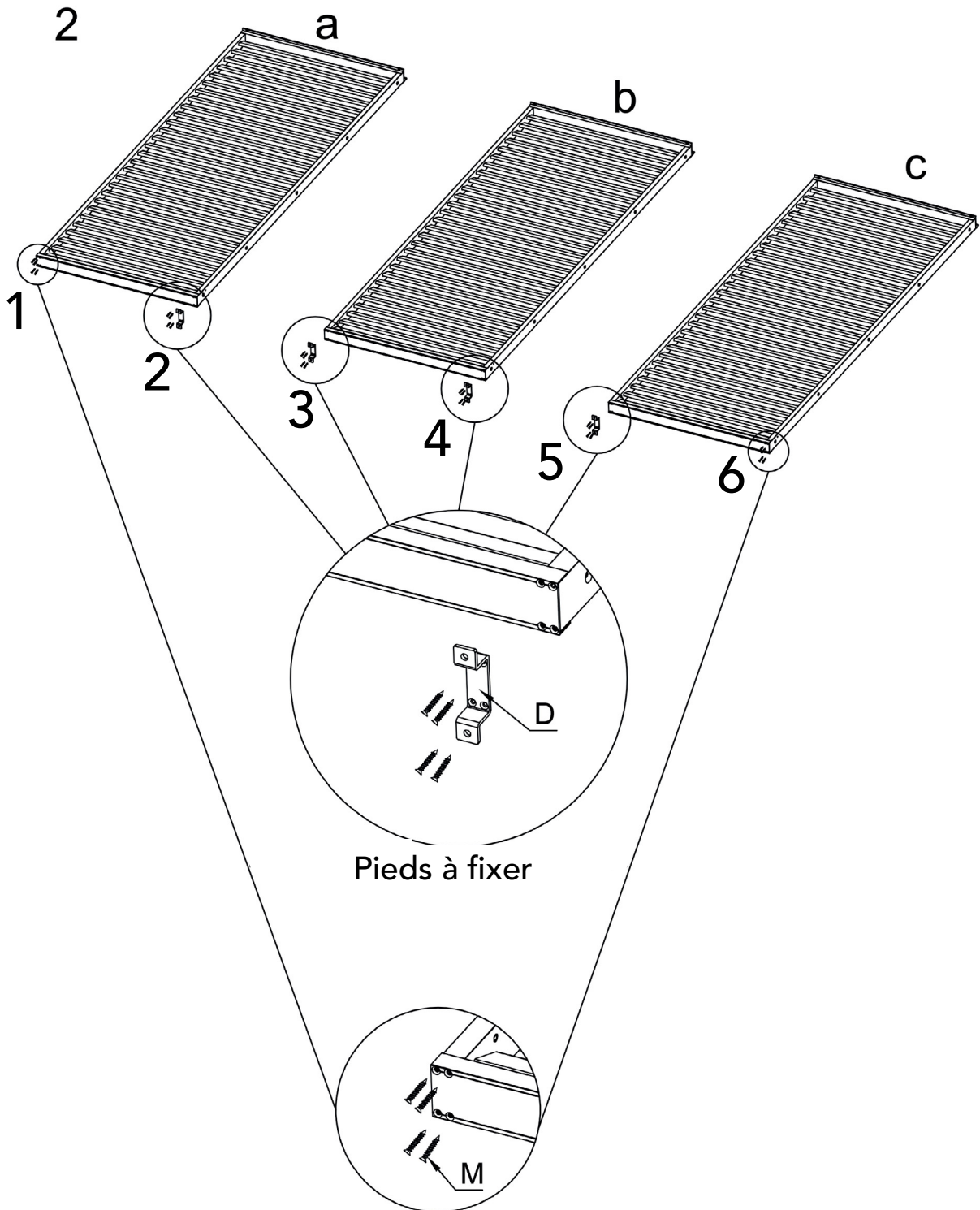
Respecter le sens du schéma ci-dessous.

Emboîter la pièce J en haut du panneau et la pièce K en bas du panneau.



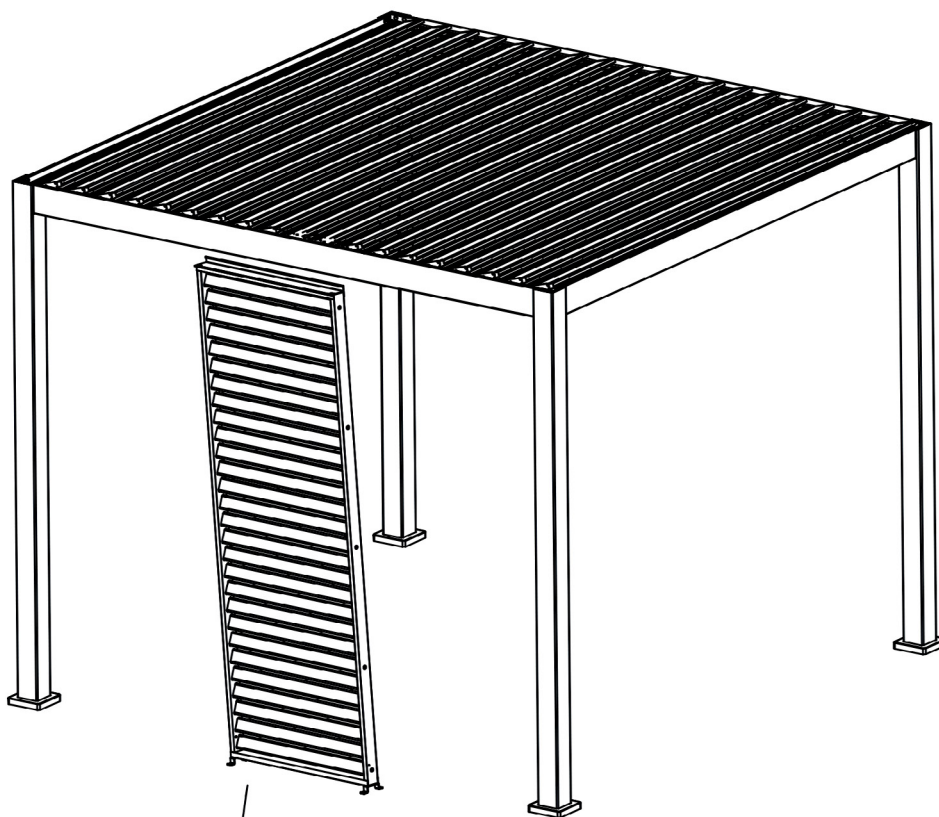
Visser les lames à l'aide des vis I et M.

Dans le colis un seul panneau vous a été livré. Voici la procédure en fonction d'où vous souhaitez fixer votre panneau à ventelles sur votre pergola bioclimatique :

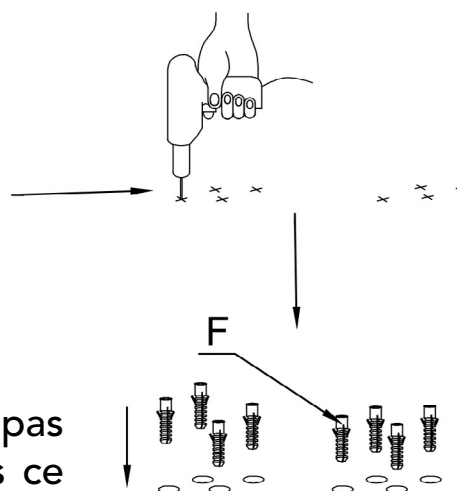
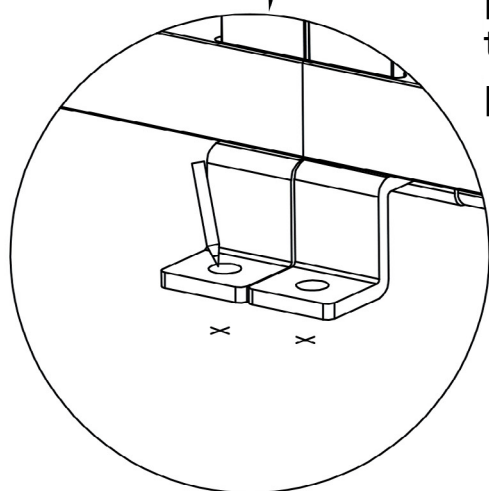


Ne pas fixer les pieds des panneaux sur les extrémités, fixer uniquement les pieds 2, 3, 4 et 5.

3

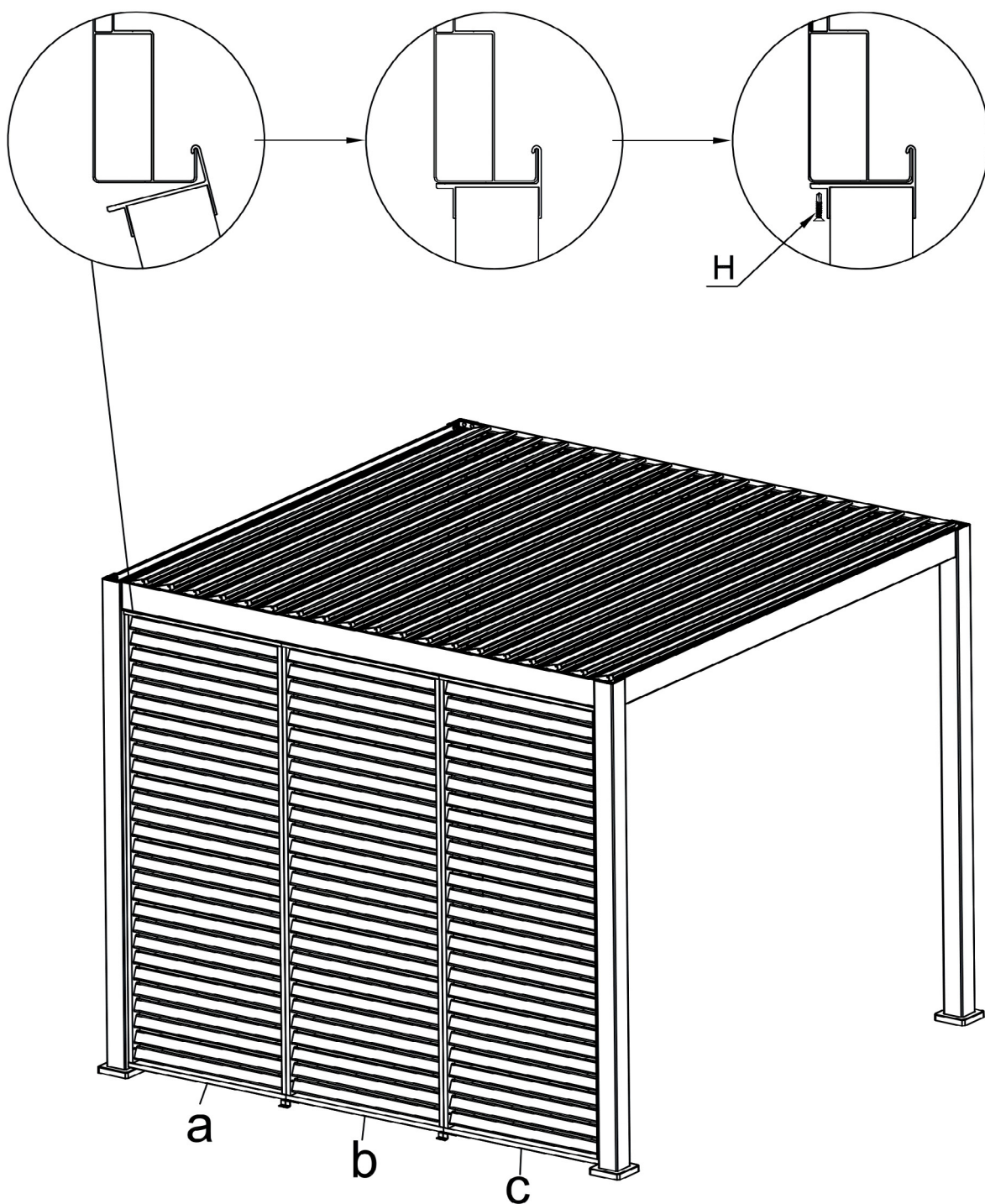


Marquer les trous sur votre sol et les percer à l'aide d'un perforateur. Enfin, taper les chevilles F dans les trous percés.



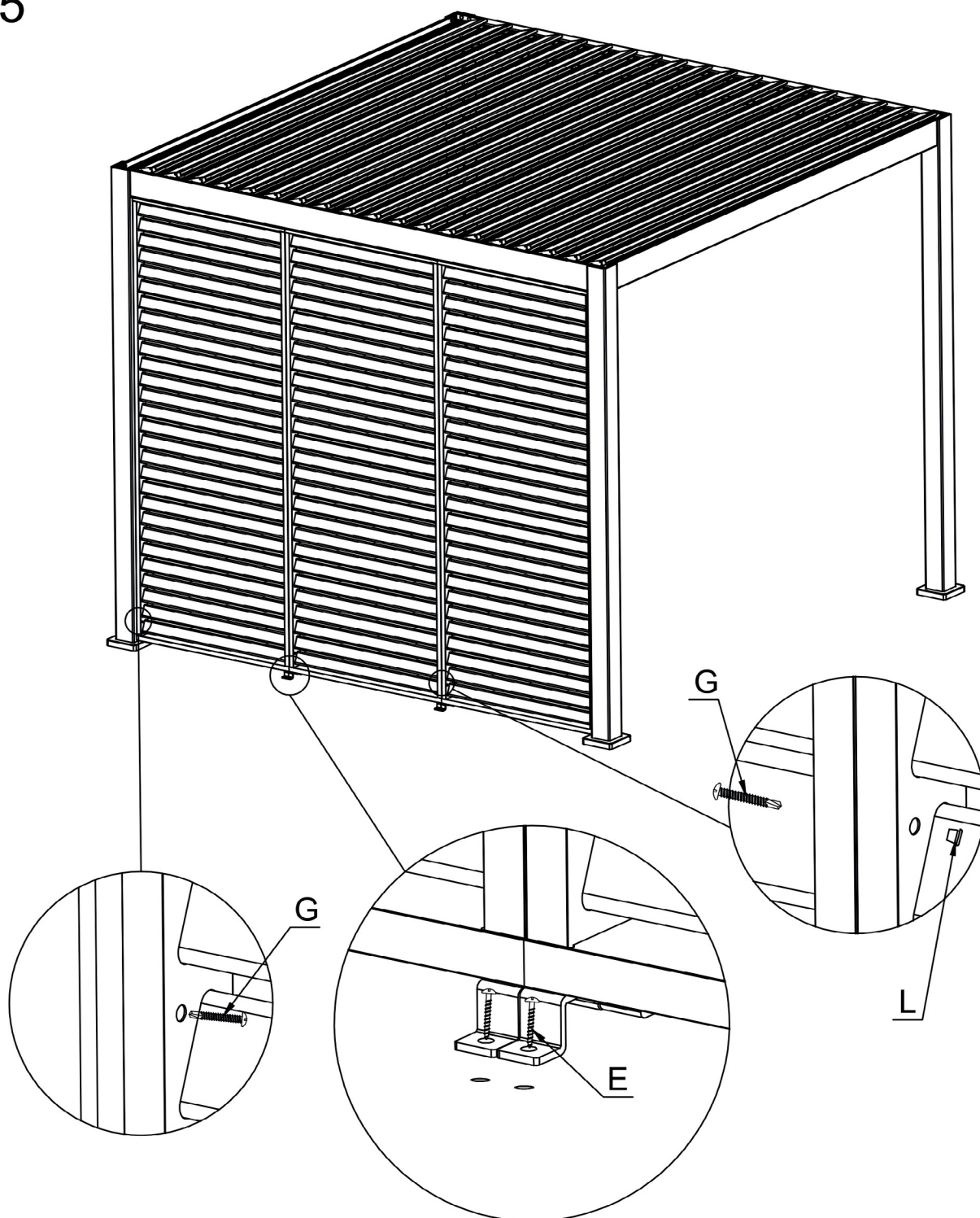
Si votre sol est en bois, vous n'aurez pas besoin d'utiliser les chevilles F. Dans ce cas, il faudra fixer directement les vis E dans le sol en bois (dernière étape).

4



Assembler votre panneau à votre pergola puis le fixer à l'aide de la pièce H.

5



Fixer le ou les pieds de votre panneau à l'aide des vis E.  
Si vous avez commandé plusieurs panneaux à ventelles et que vous souhaitez faire un mur sur votre pergola, fixer les panneaux entre eux à l'aide des pièces G et L comme l'indique le schéma ci-dessus.