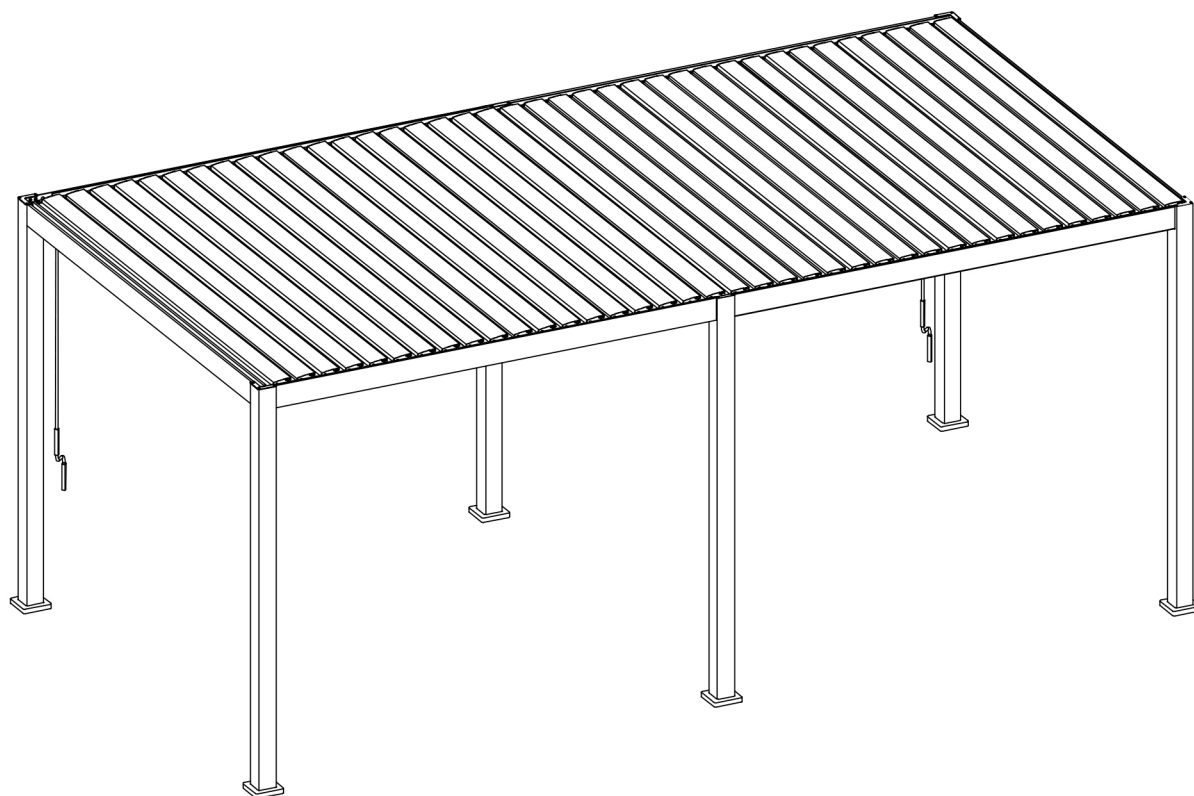


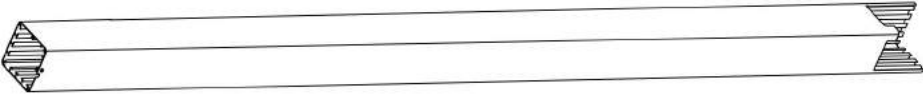
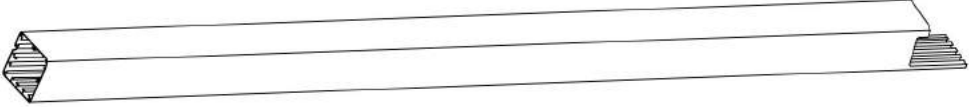

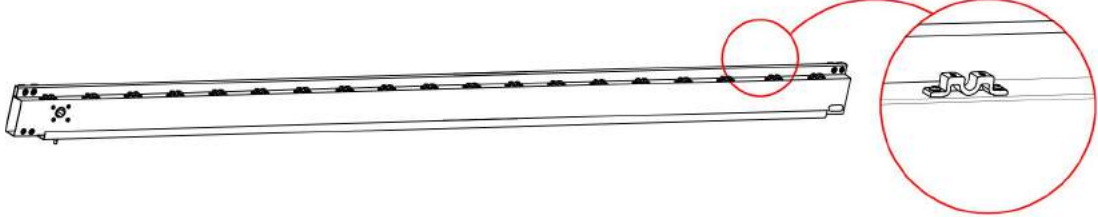
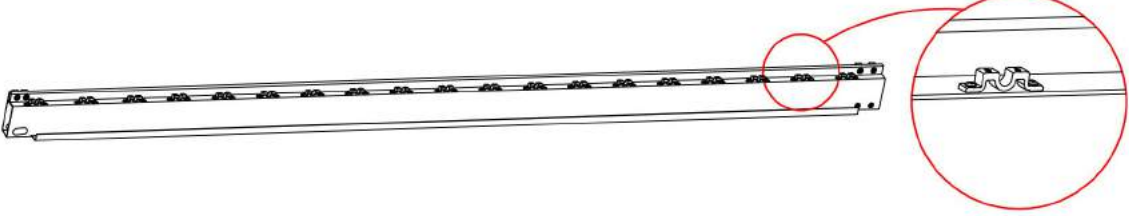

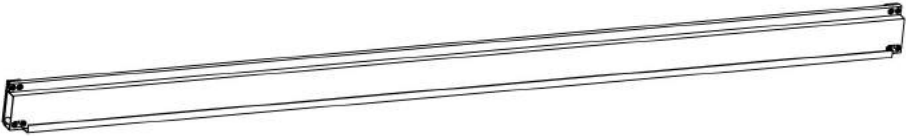
Ombrea® 3x6m


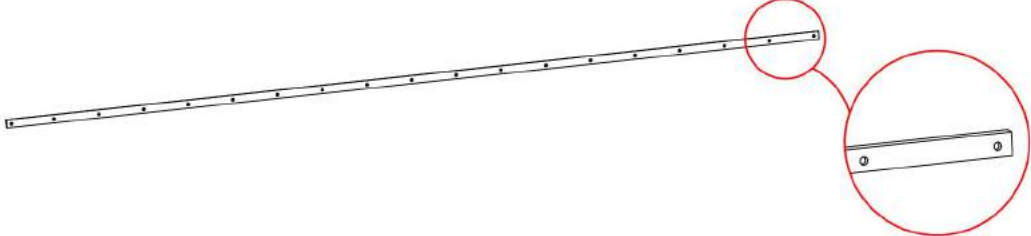


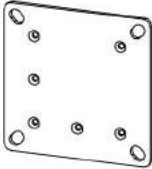
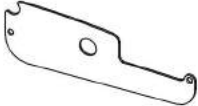

Notice de montage

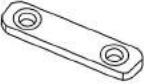


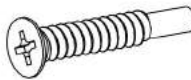



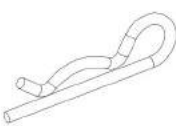





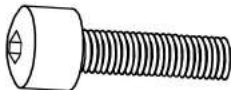
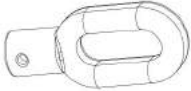
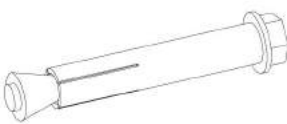

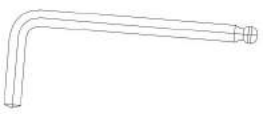
Adresse :
Chalet-Jardin
10 rue Ampère
95500 Gonesse - France
site : www.chalet-jardin.com

	REF	QTY	REF	QTY	REF	QTY
Carton 1/5	(A)	4PCS	(A1)	2PCS		
Carton 2/5	(B)	1PC	(B1)	1PC	(B2)	1PC
	(B3)	1PC	(C)	2PCS	(G)	2PCS
	(H)	2PCS	(I)	6PCS	(J)	6PCS
	(K)	77PCS	(L)	2PCS	(M)	79PCS
	(N)	4PCS	(N1)	2PCS	(O)	36PCS
	(P)	158PCS	(Q)	158PCS	(R)	16PCS
	(S)	44PCS	(T)	2PCS	(T1)	4PCS
	(U)	2PCS	(U1)	4PCS	(V)	2PCS
	(W)	24PCS	(X)	1PC	(Y)	2PCS
	User Manual	1SET				
Carton 3/5	(D)	13PCS				
Carton 4/5	(D)	13PCS				
Carton 5/5	(D)	12PCS				

REF	PICTURE	QTY
A		4PCS
A1		2PCS
B		1PC
B1		1PC
B2		1PC
B3		1PC
C		2PCS

REF	PICTURE	QTY
D		38PCS
G		2PCS
H		2PCS
I		6PCS
J		6PCS
K		77PCS
L		2PCS

REF	PICTURE	QTY
(M)		79PCS
(N)		4PCS
(N1)		2PCS
(O)		36PCS
(P)	 M5x12mm	158PCS
(Q)	 4.2x25mm	158PCS
(R)	 5.5x19mm	16PCS
(S)		44PCS

REF	PICTURE	QTY
(T)		2PCS
(T1)		4PCS
(U)	 M6x45mm	2PCS
(U1)	 M8x45mm	4PCS
(V)		2PCS
(W)		24PCS
(X)		1PC
(Y)		2PCS

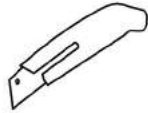
Attention

En saison hivernale ou en cas de chute de neige ouvrez les lames en position verticale pour éviter tout endommagement de la pergola.

De quoi avez-vous besoin ?



Gants



Cutter



Maillet



Casque de sécurité



Mètre

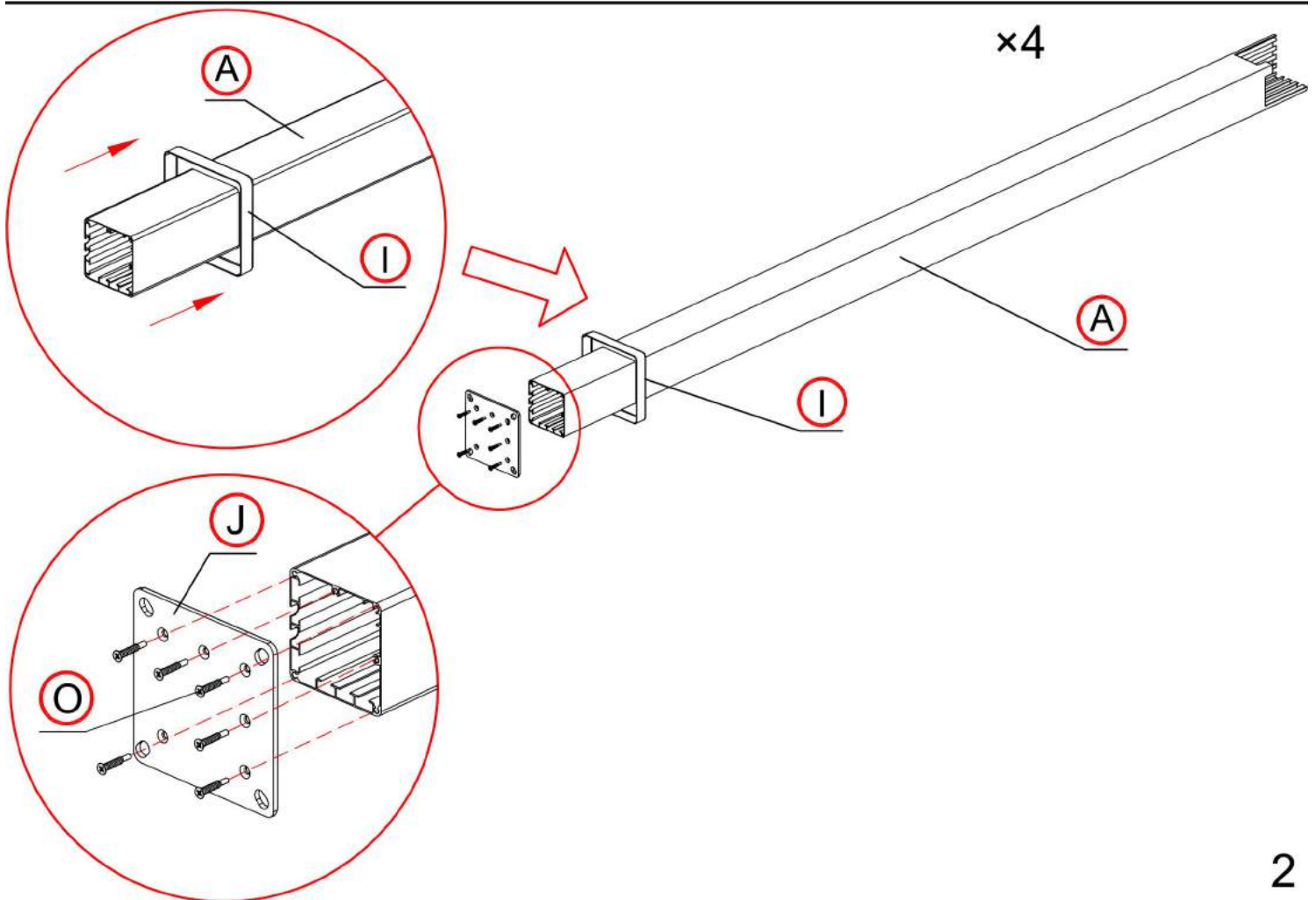


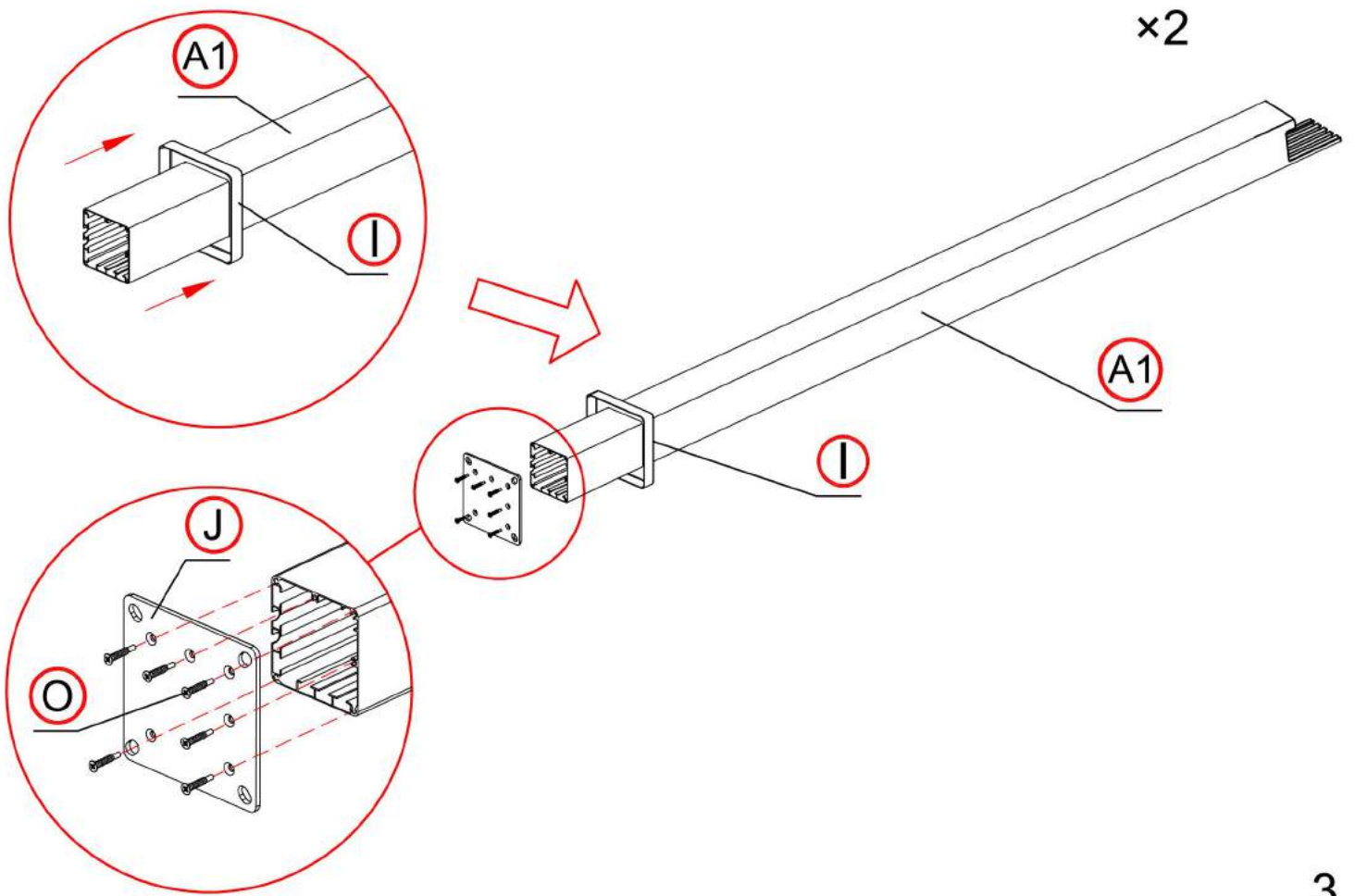
Visseuse électrique



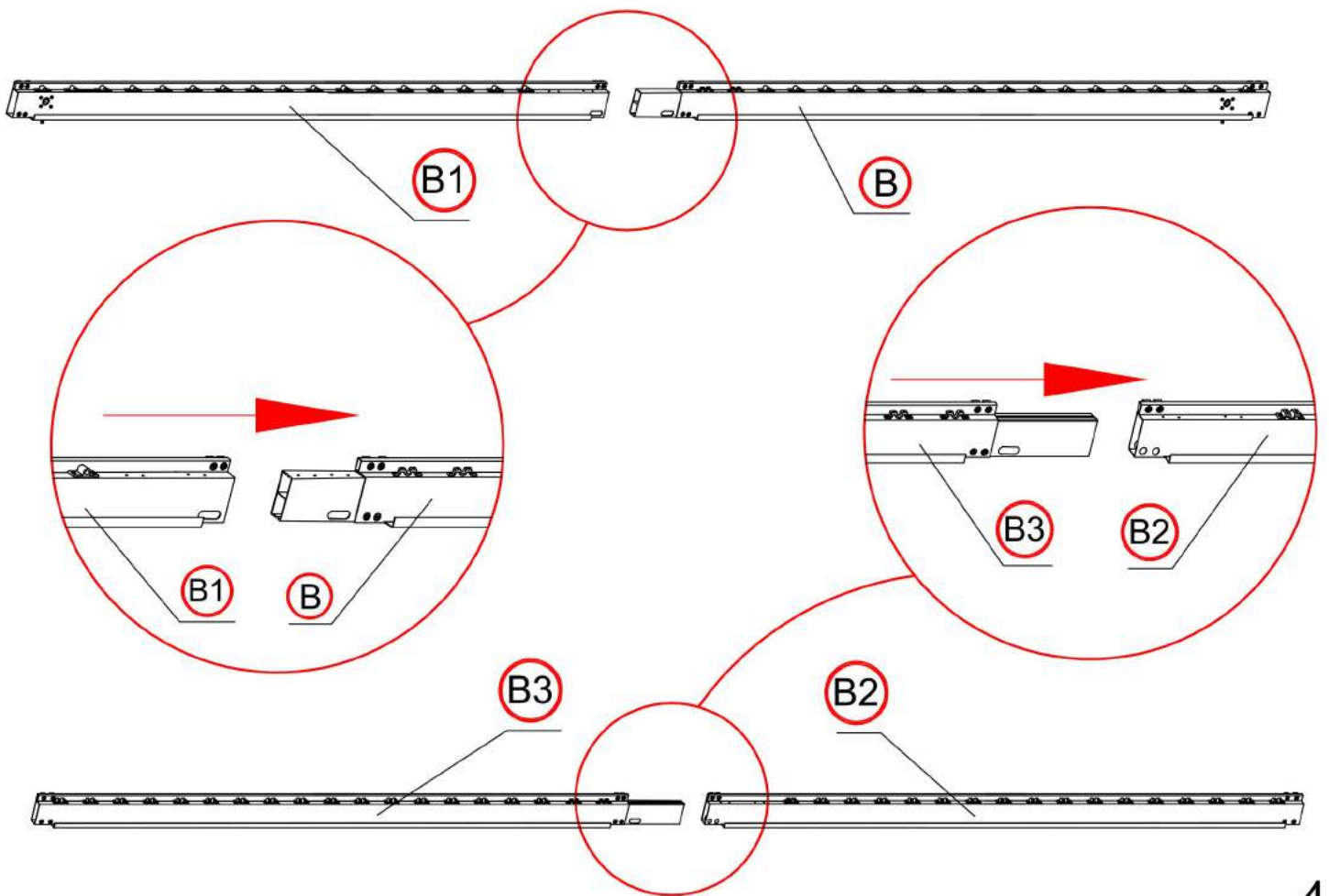
Échelles

1

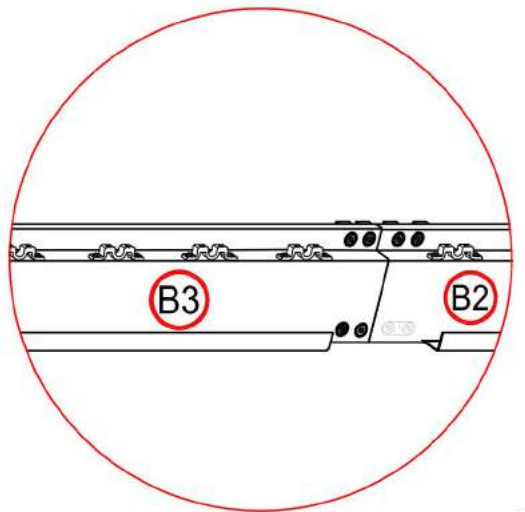
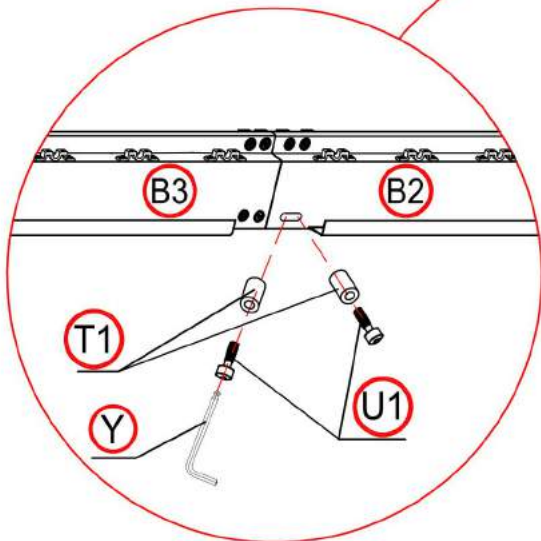
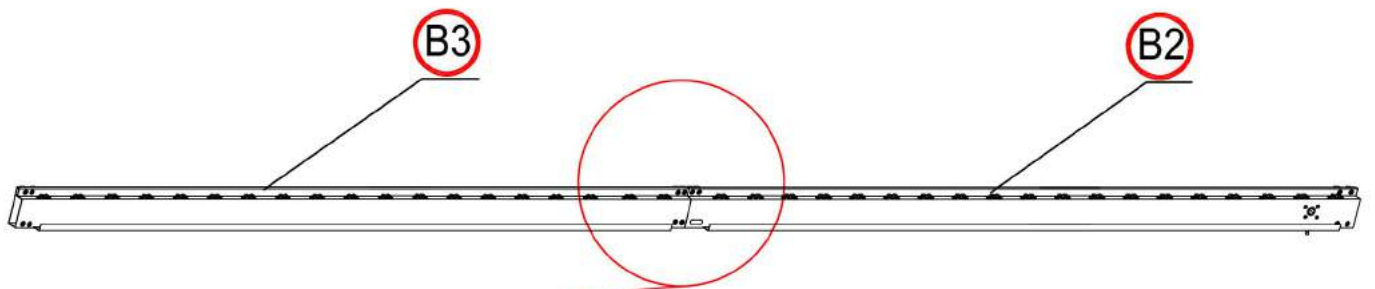
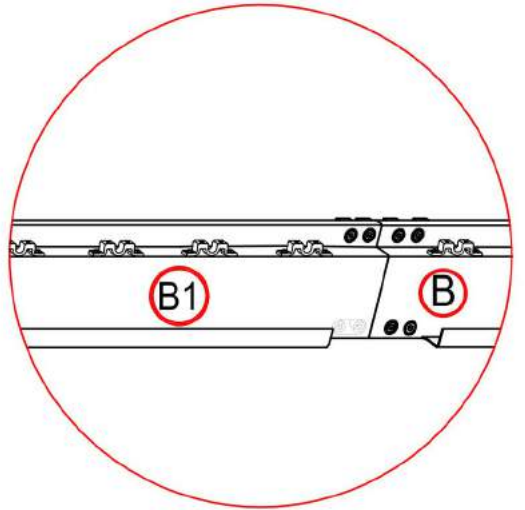
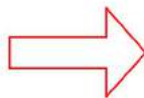
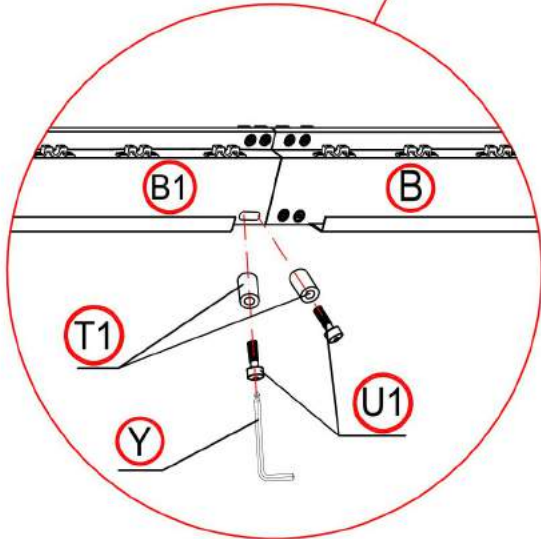
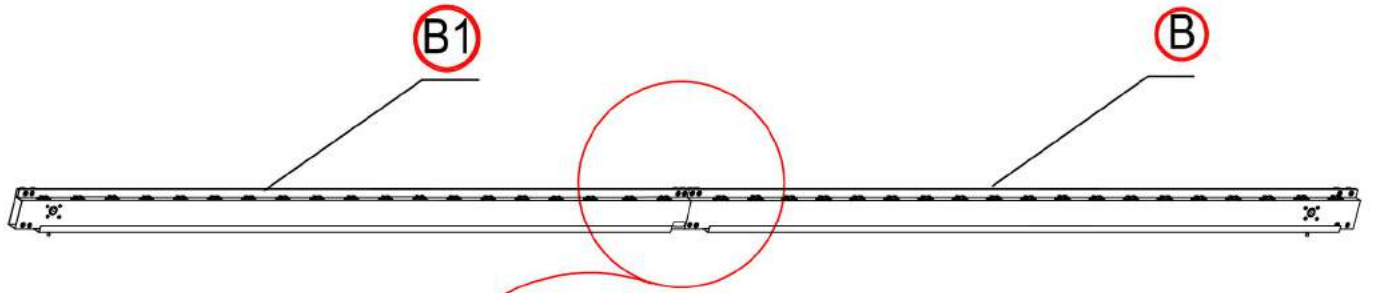


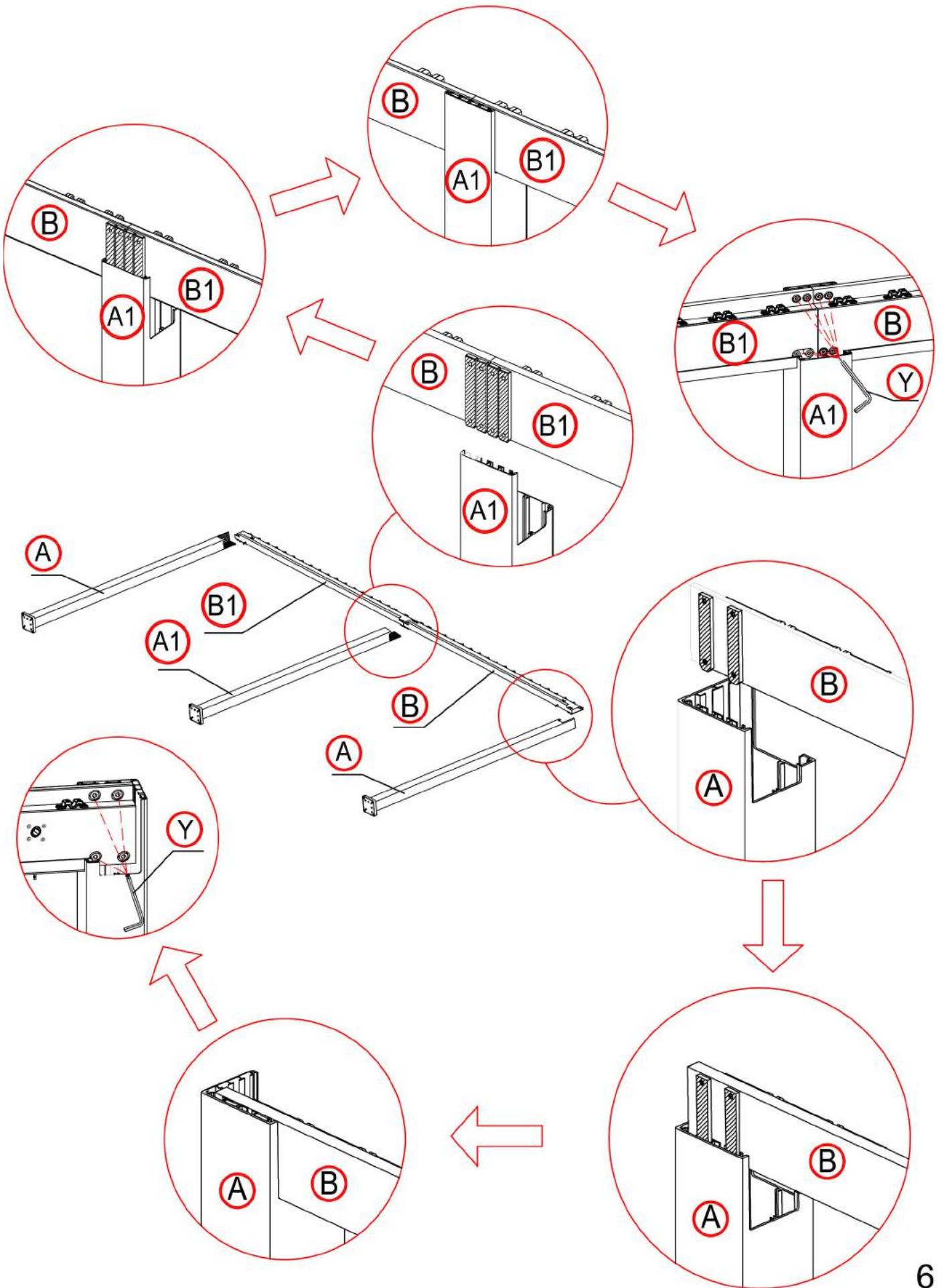


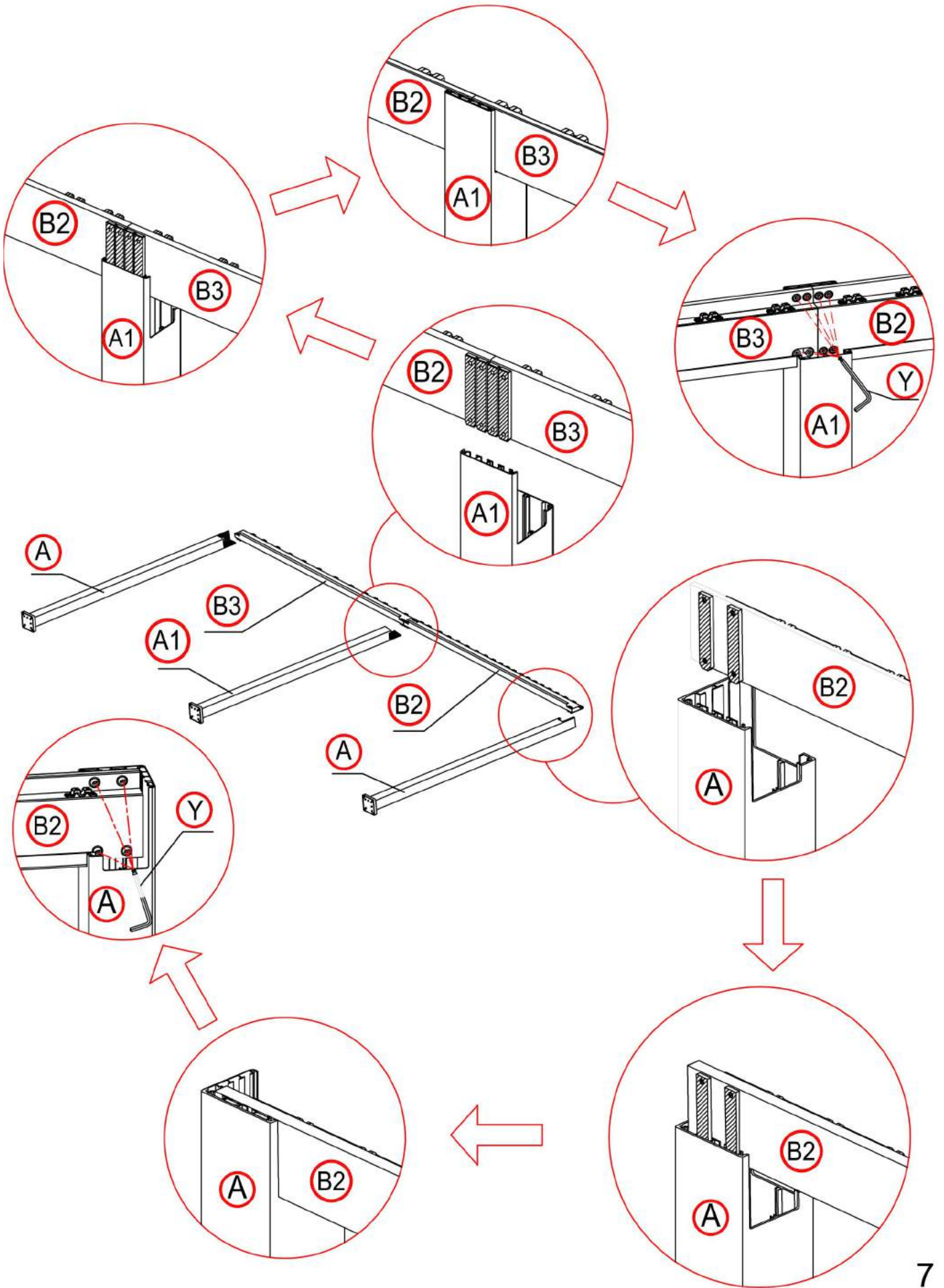
3

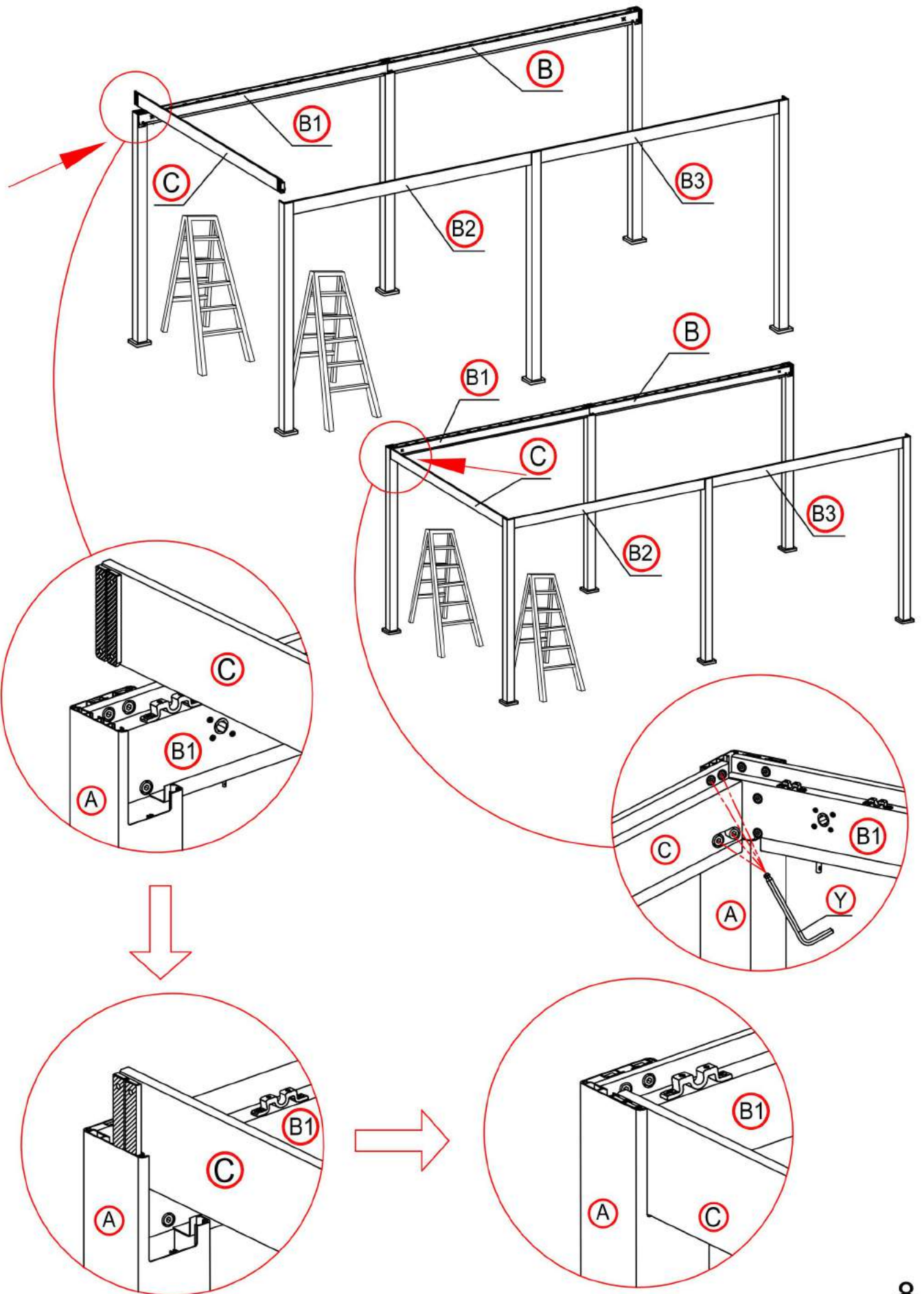


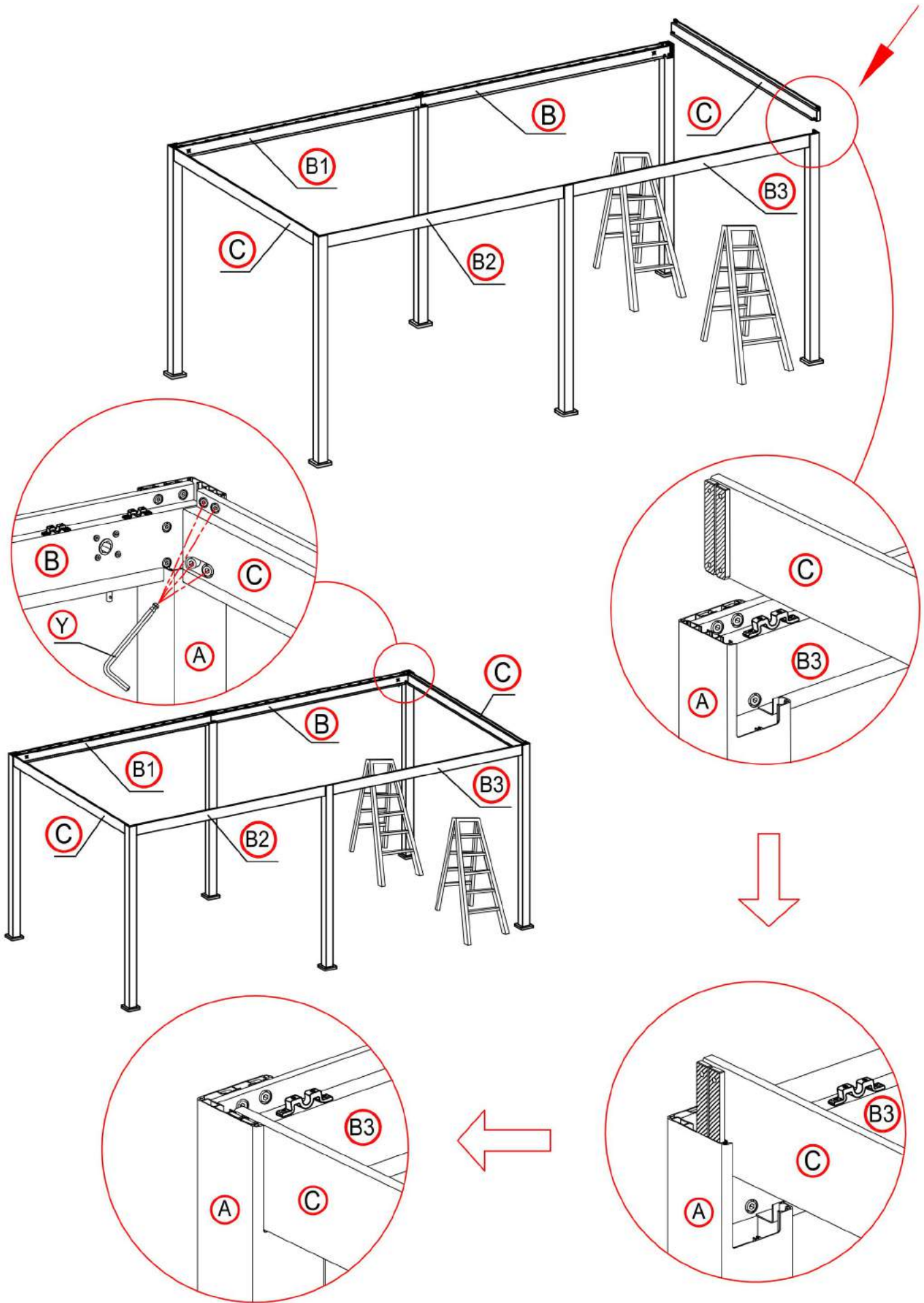
4

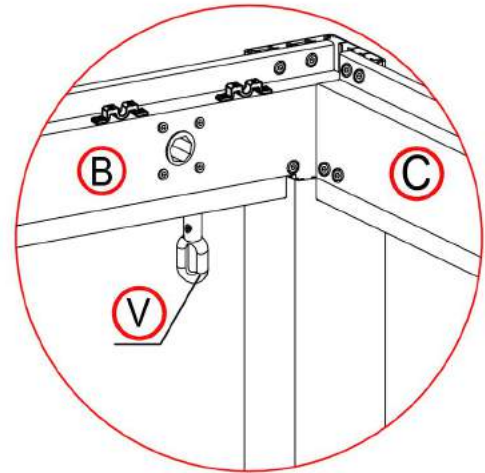
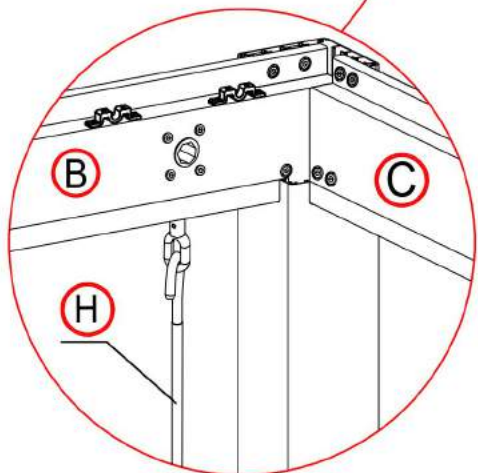
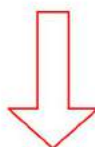
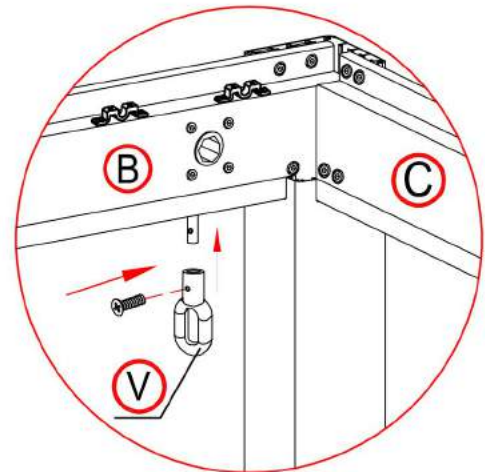
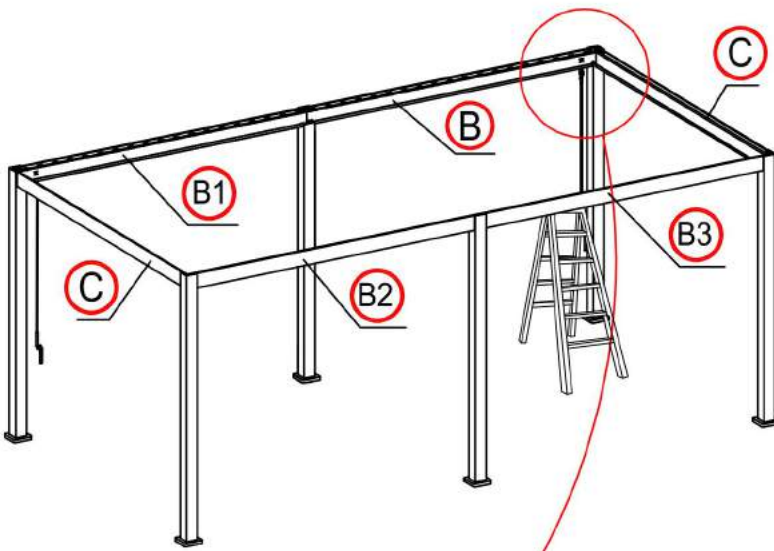
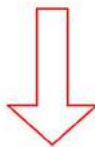
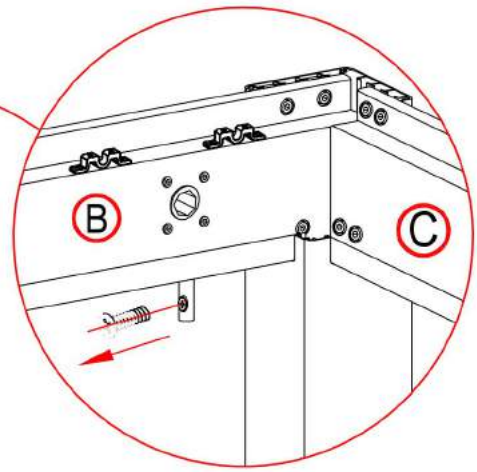
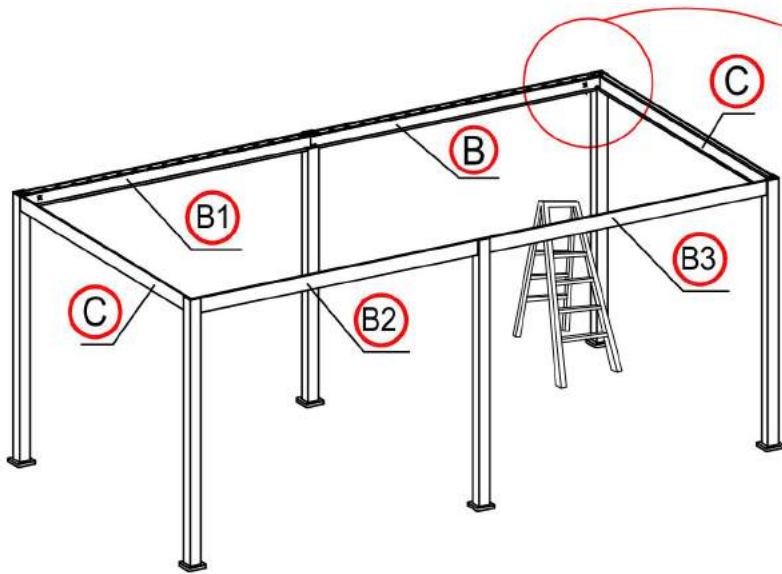




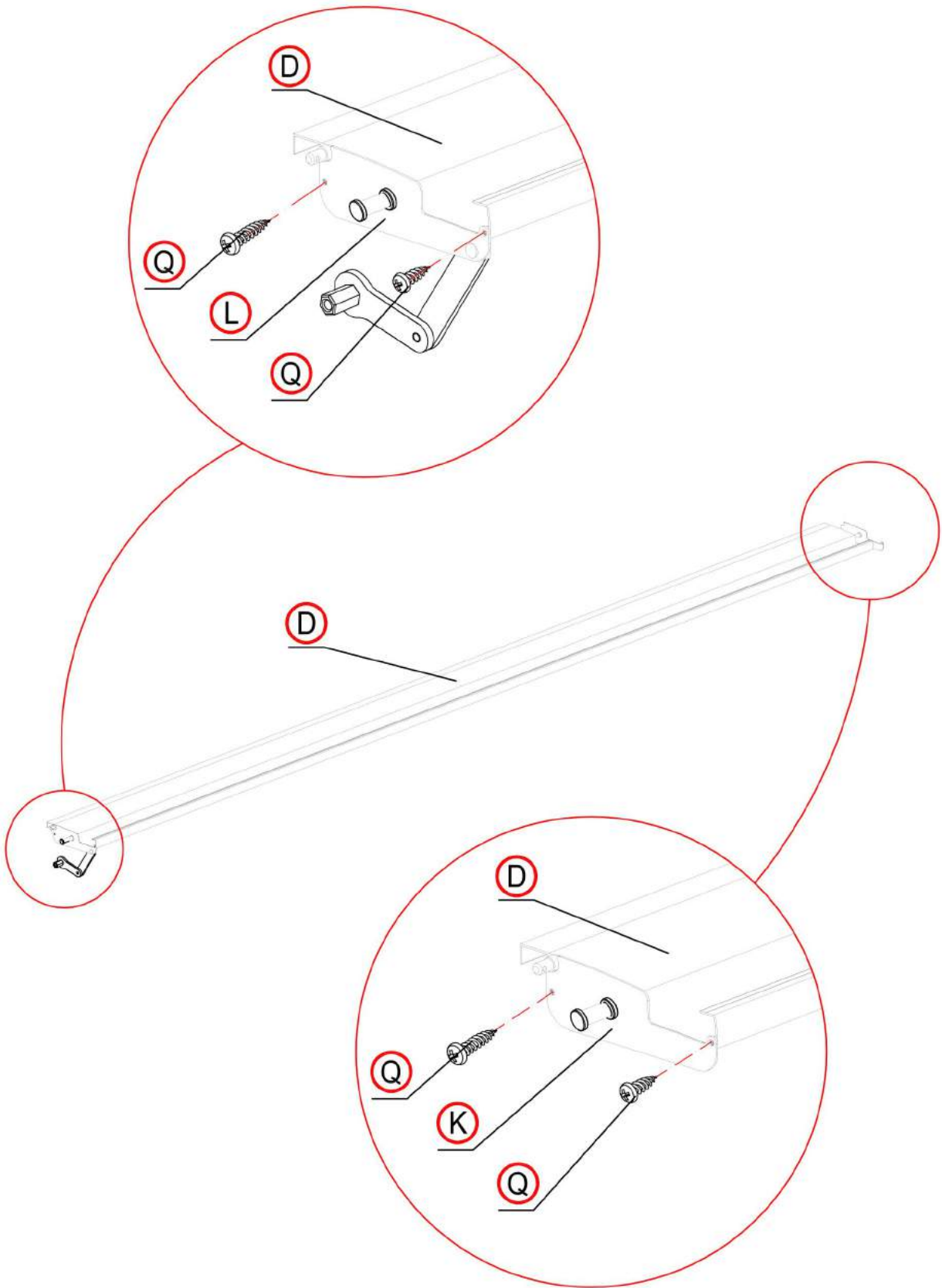




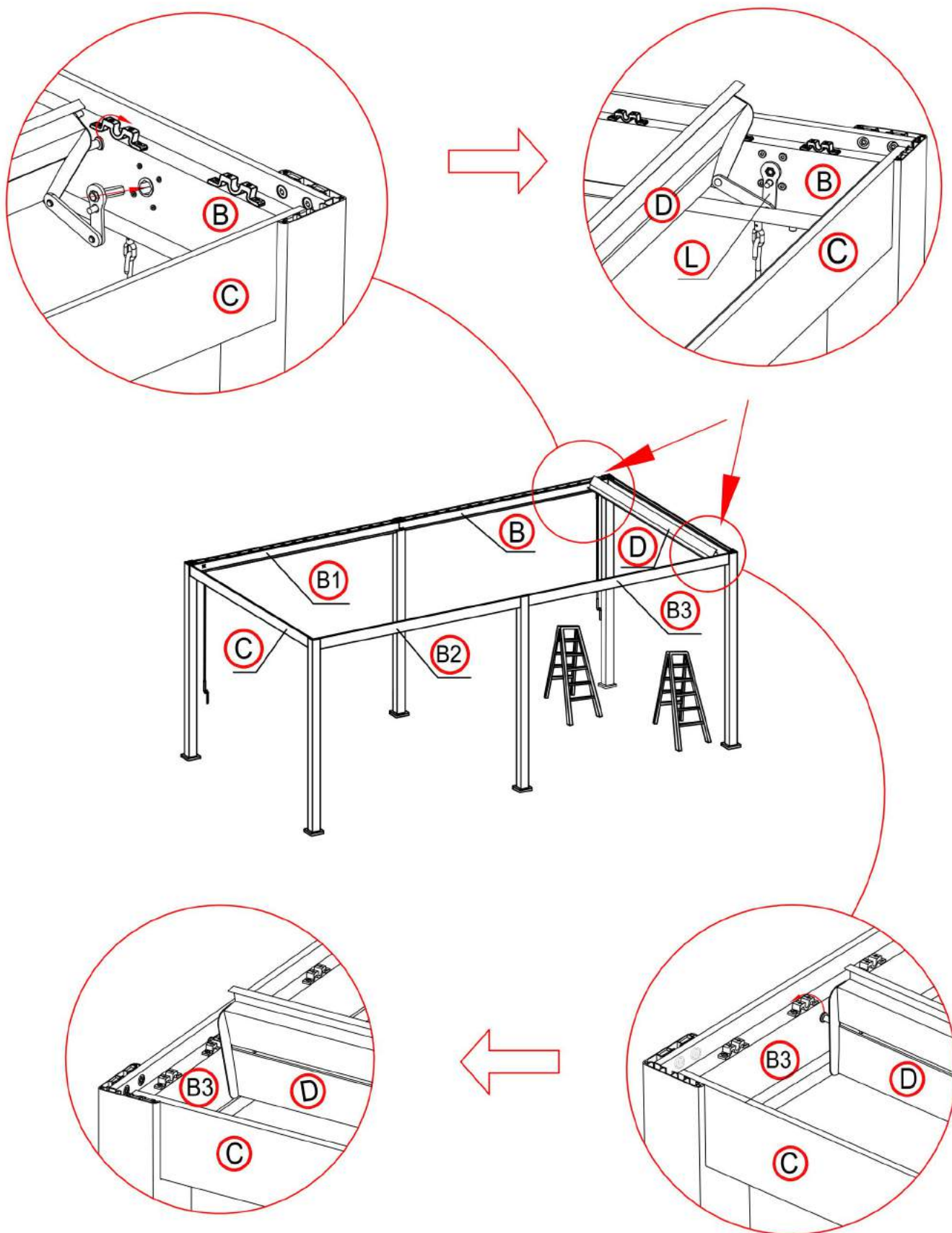


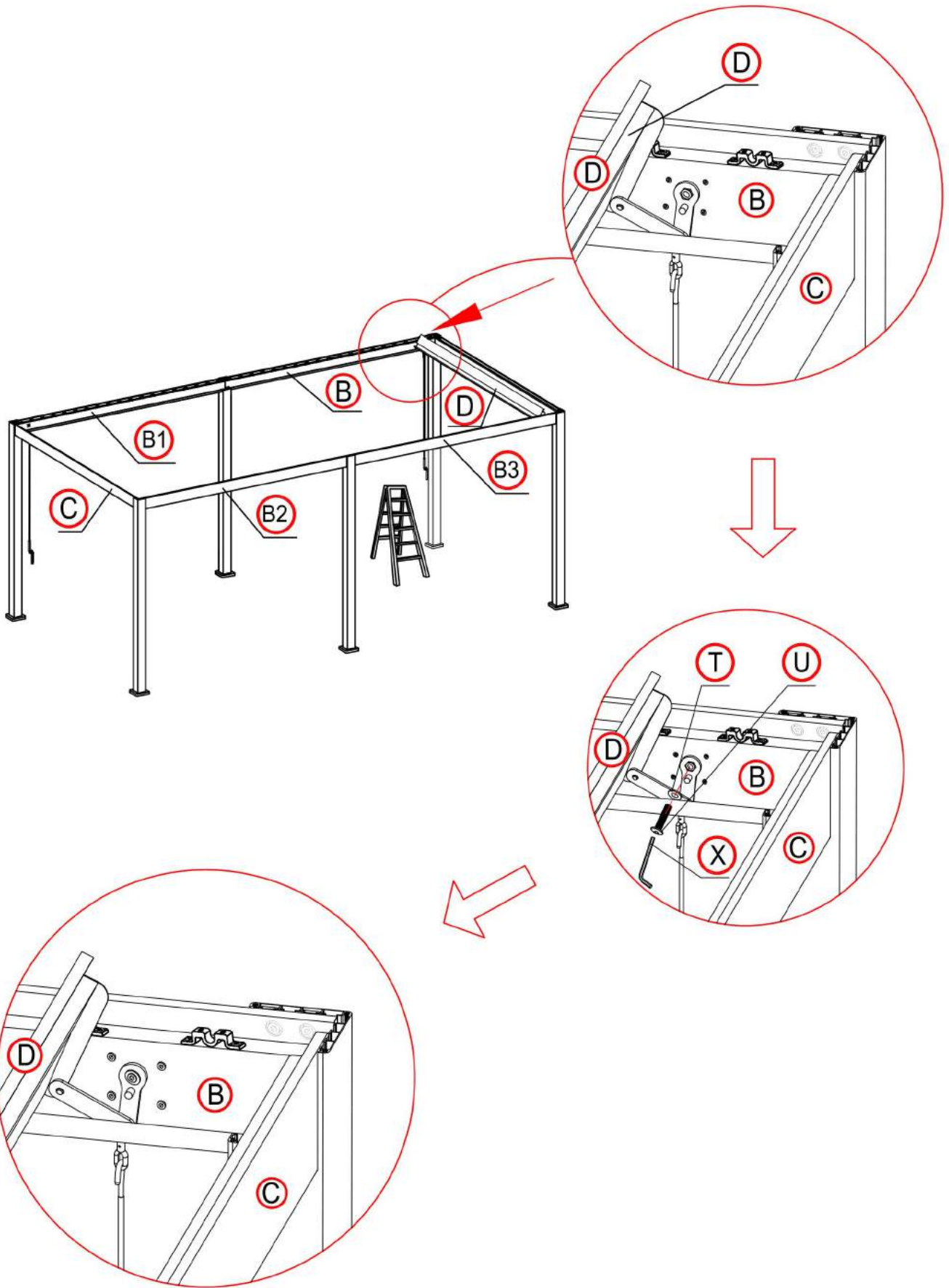


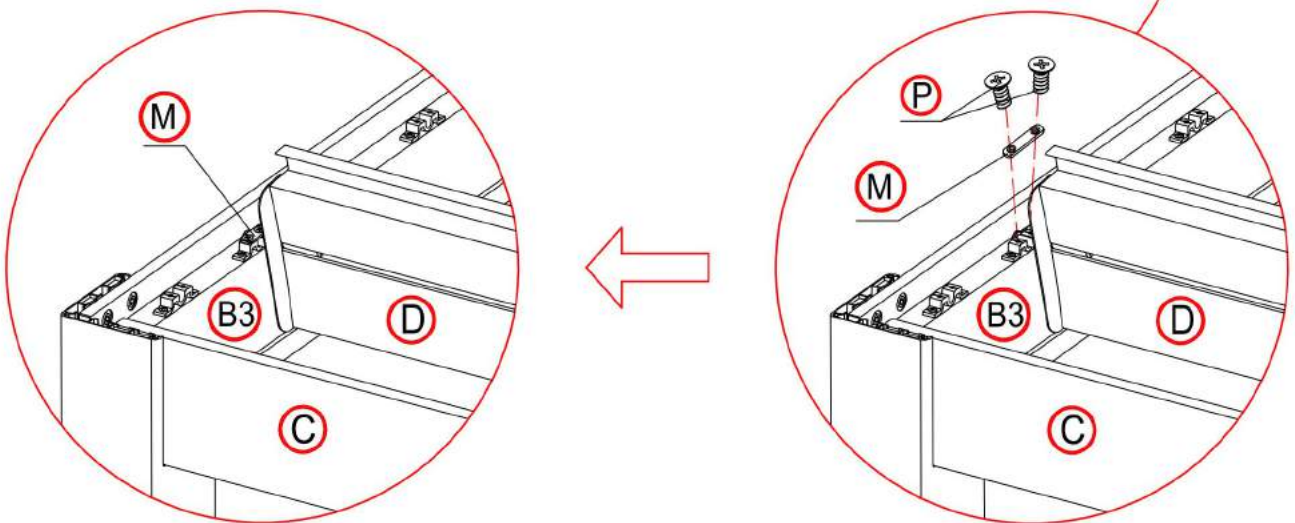
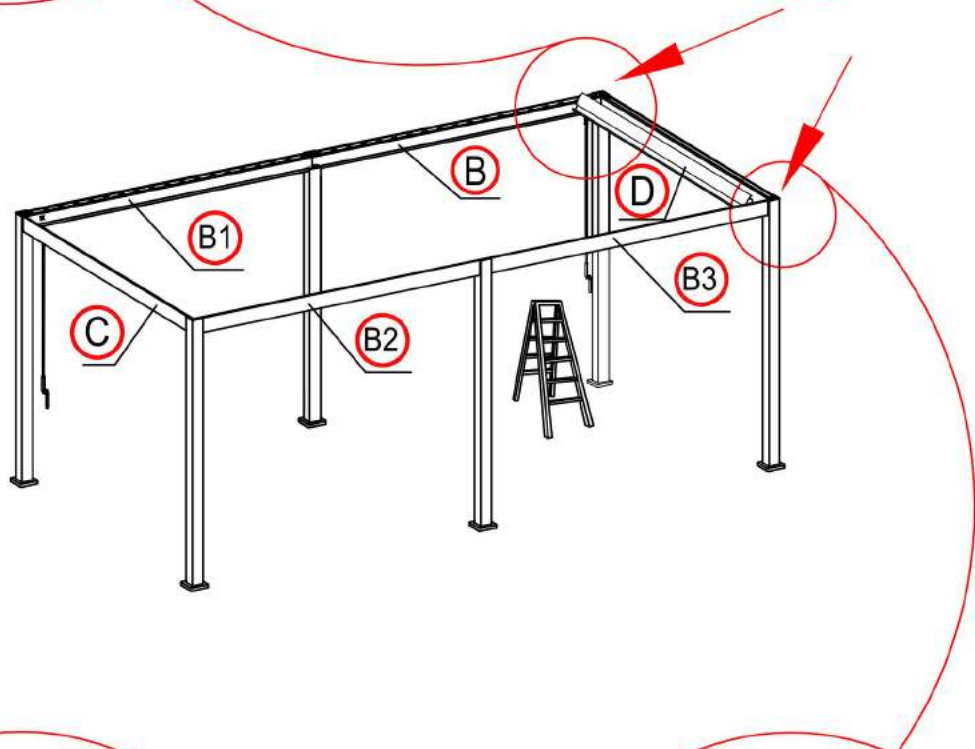
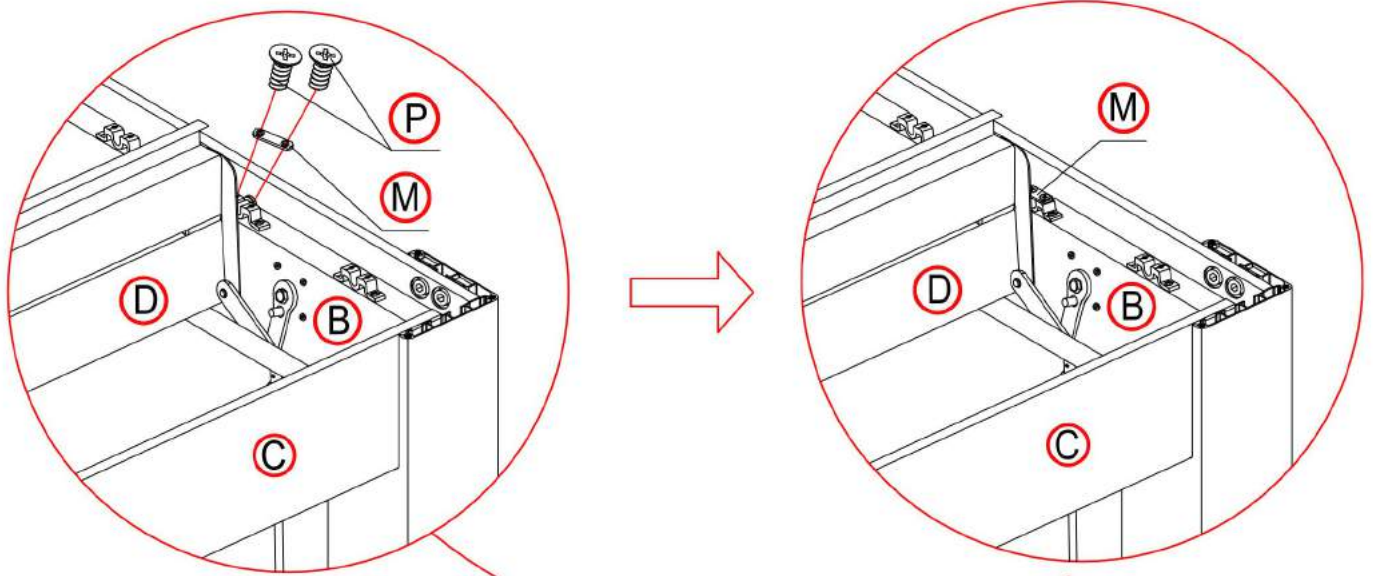
×2



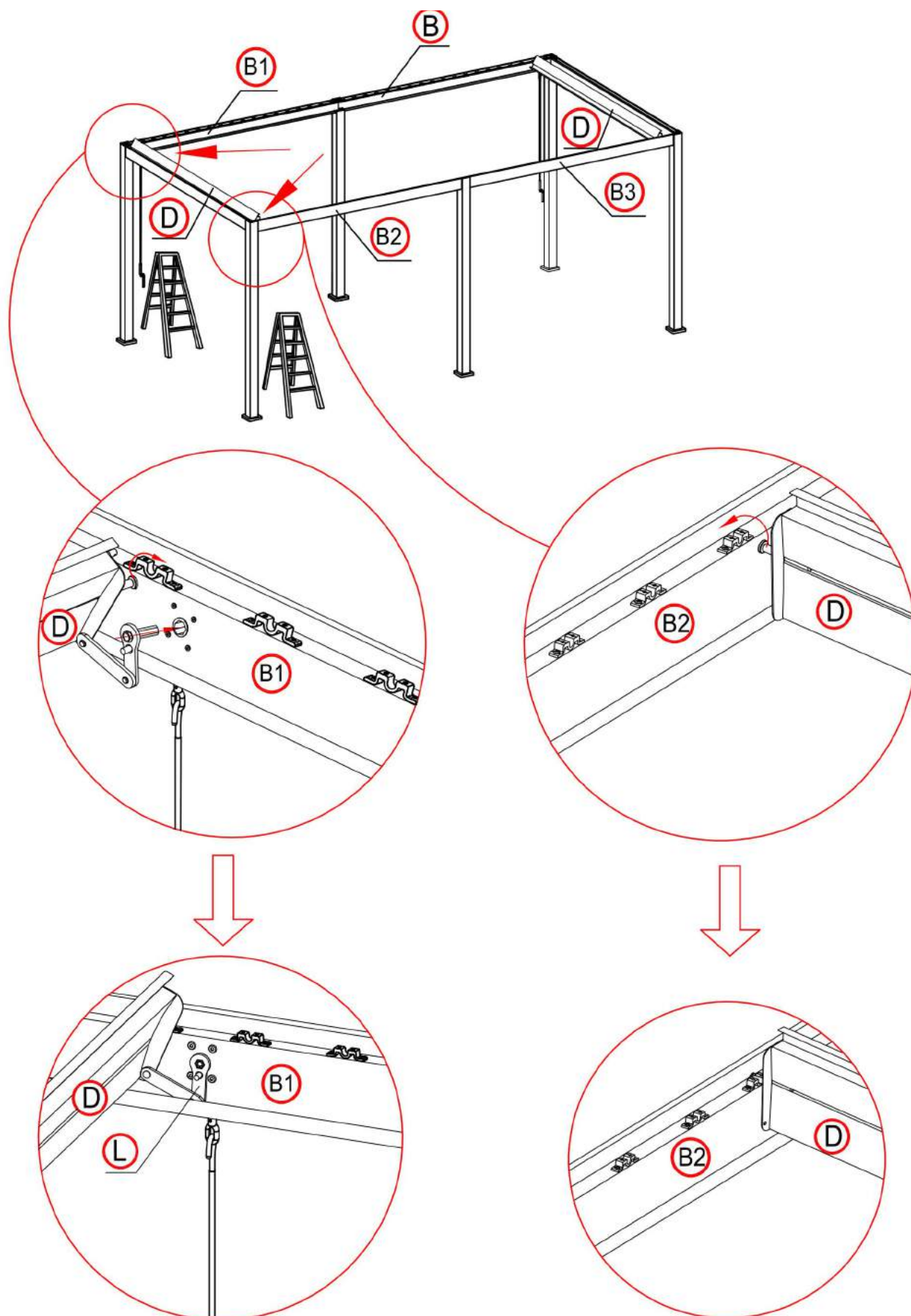
Assembler la seconde lame à droite

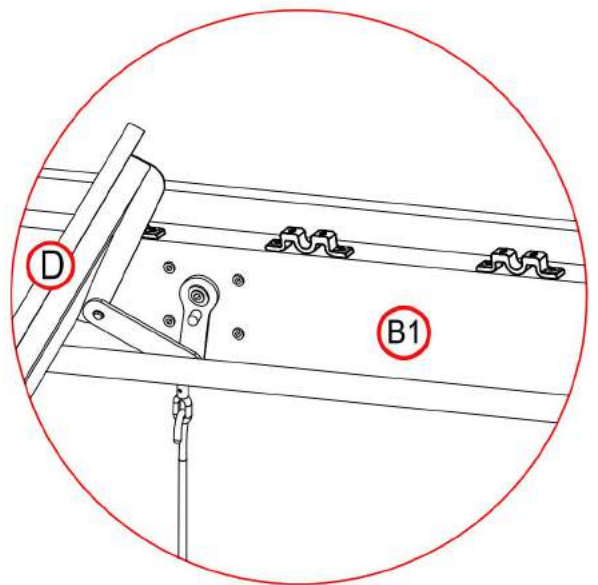
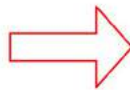
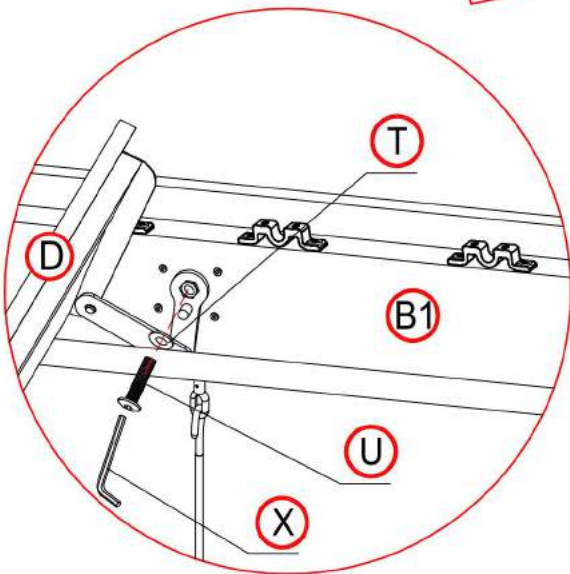
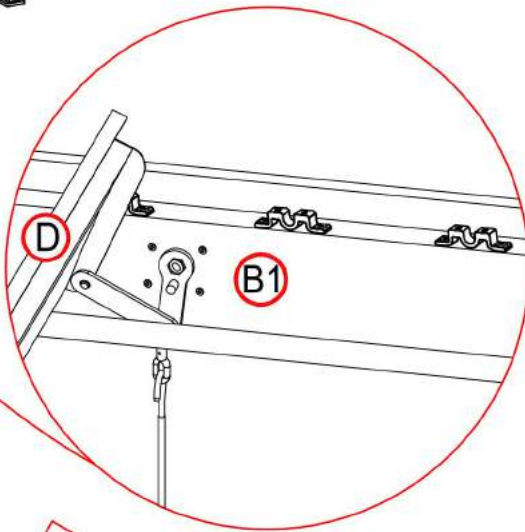
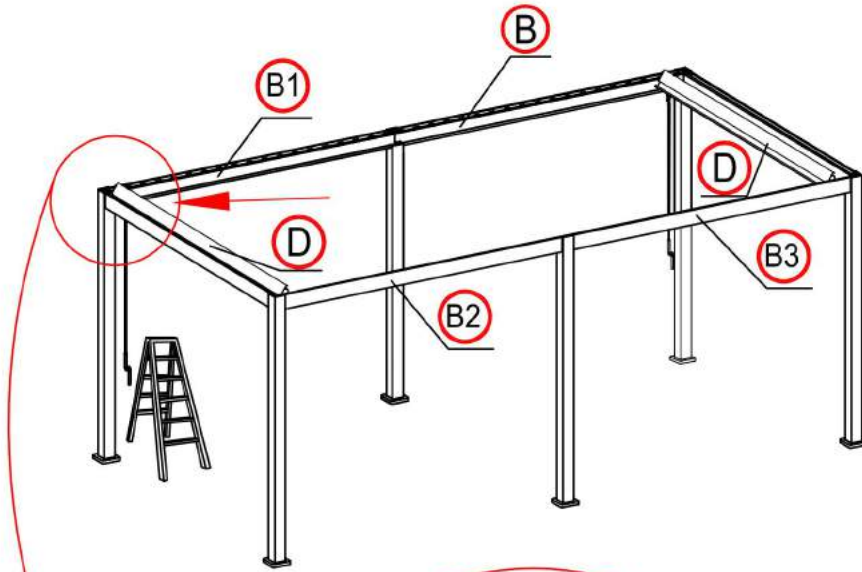


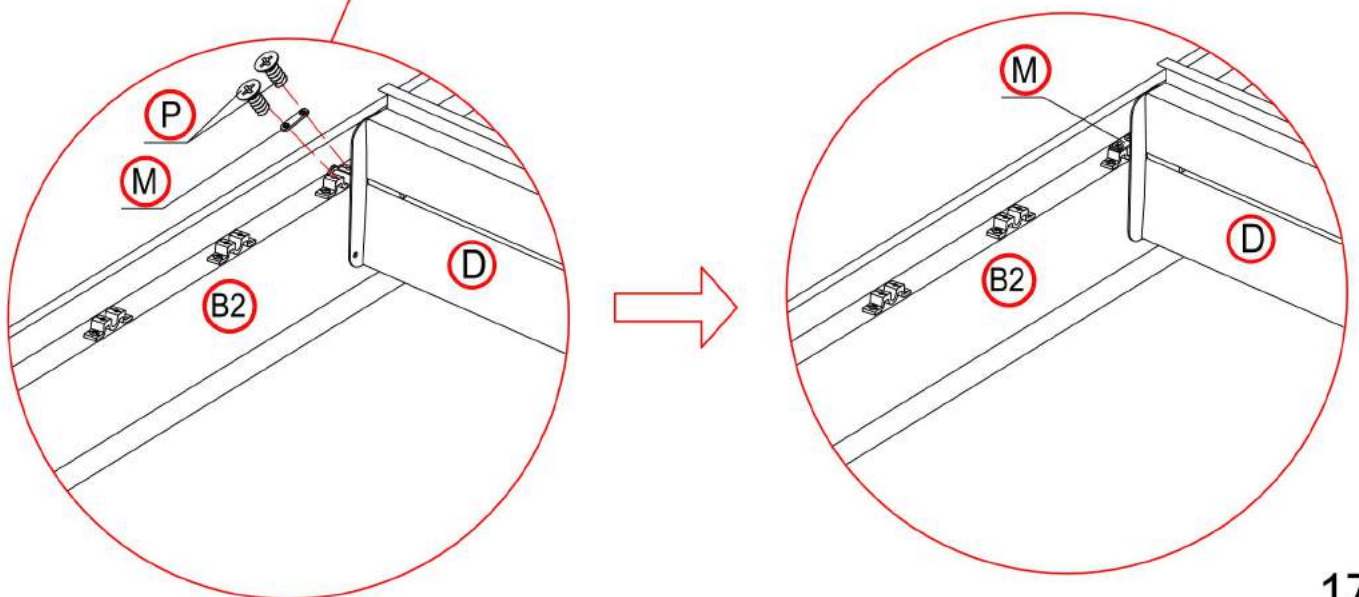
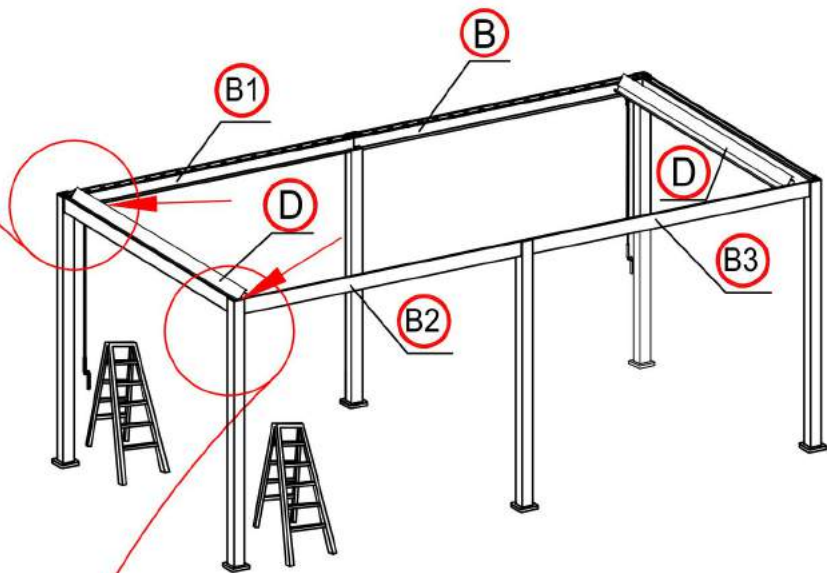
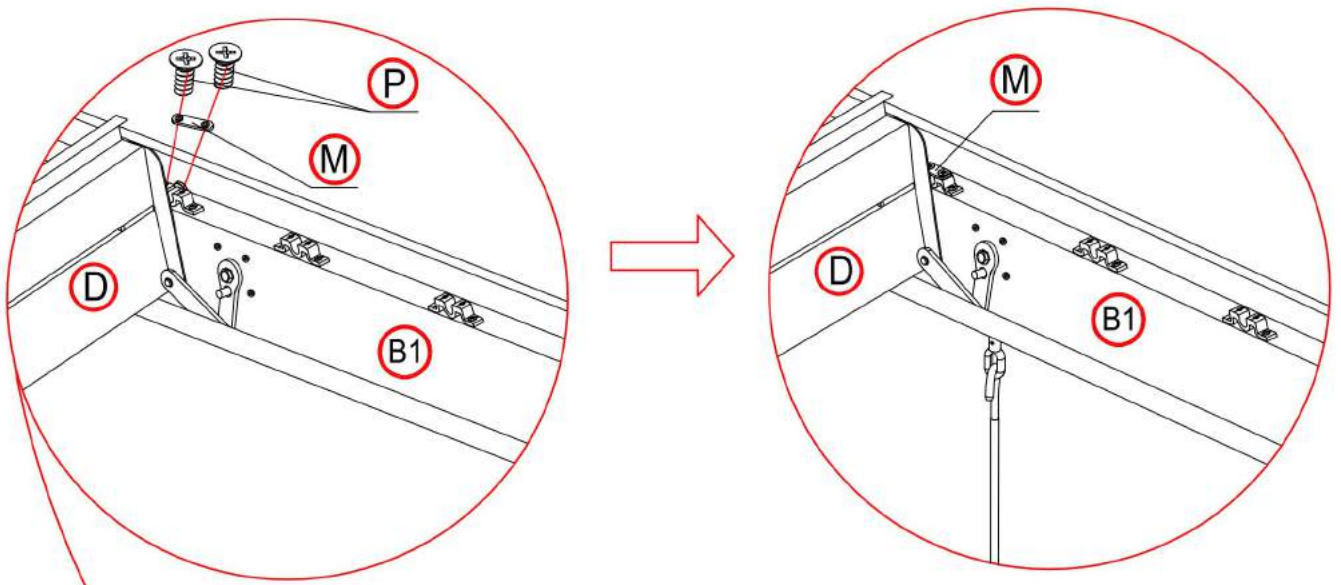




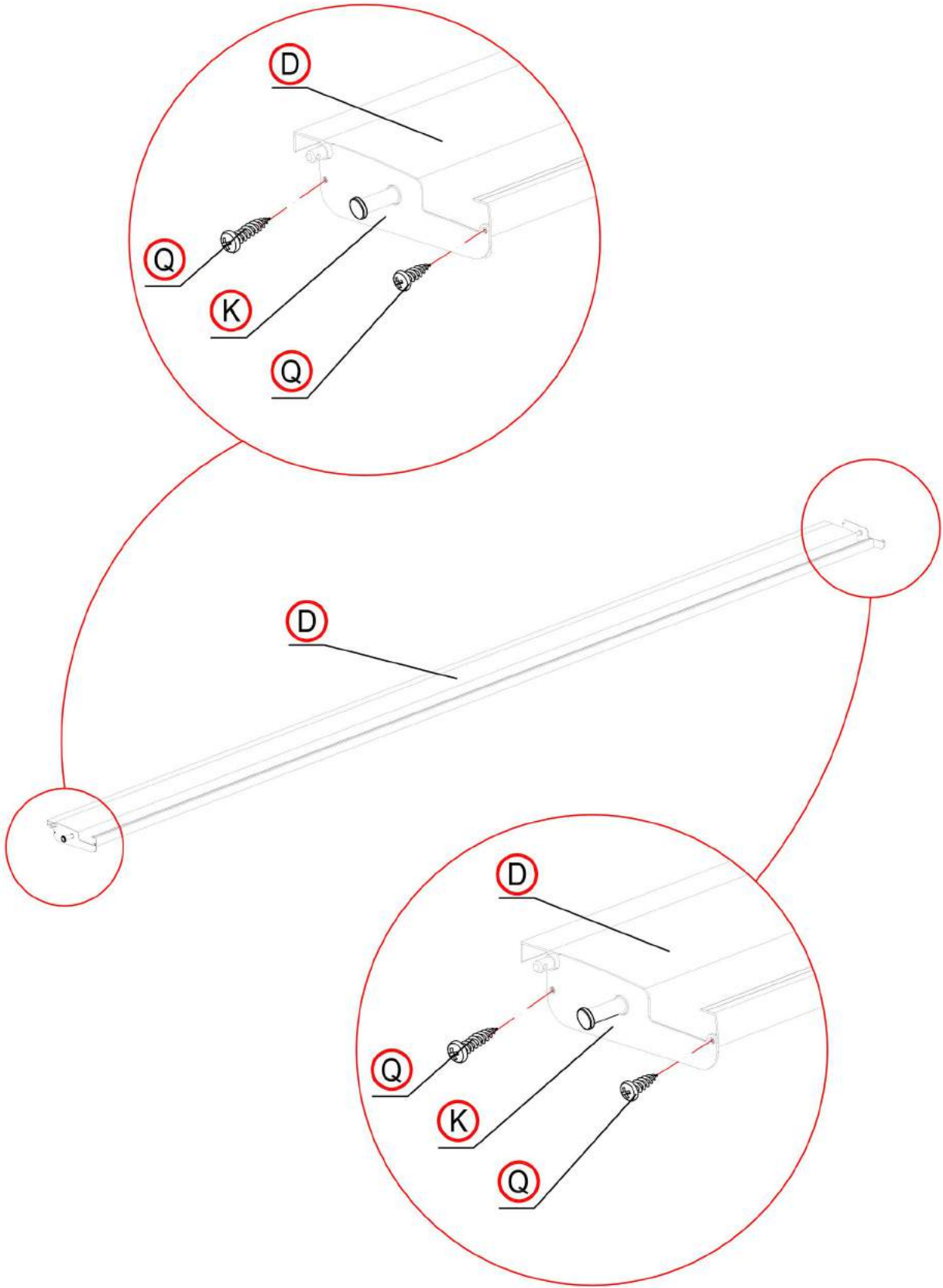
Assembler la première lame à gauche

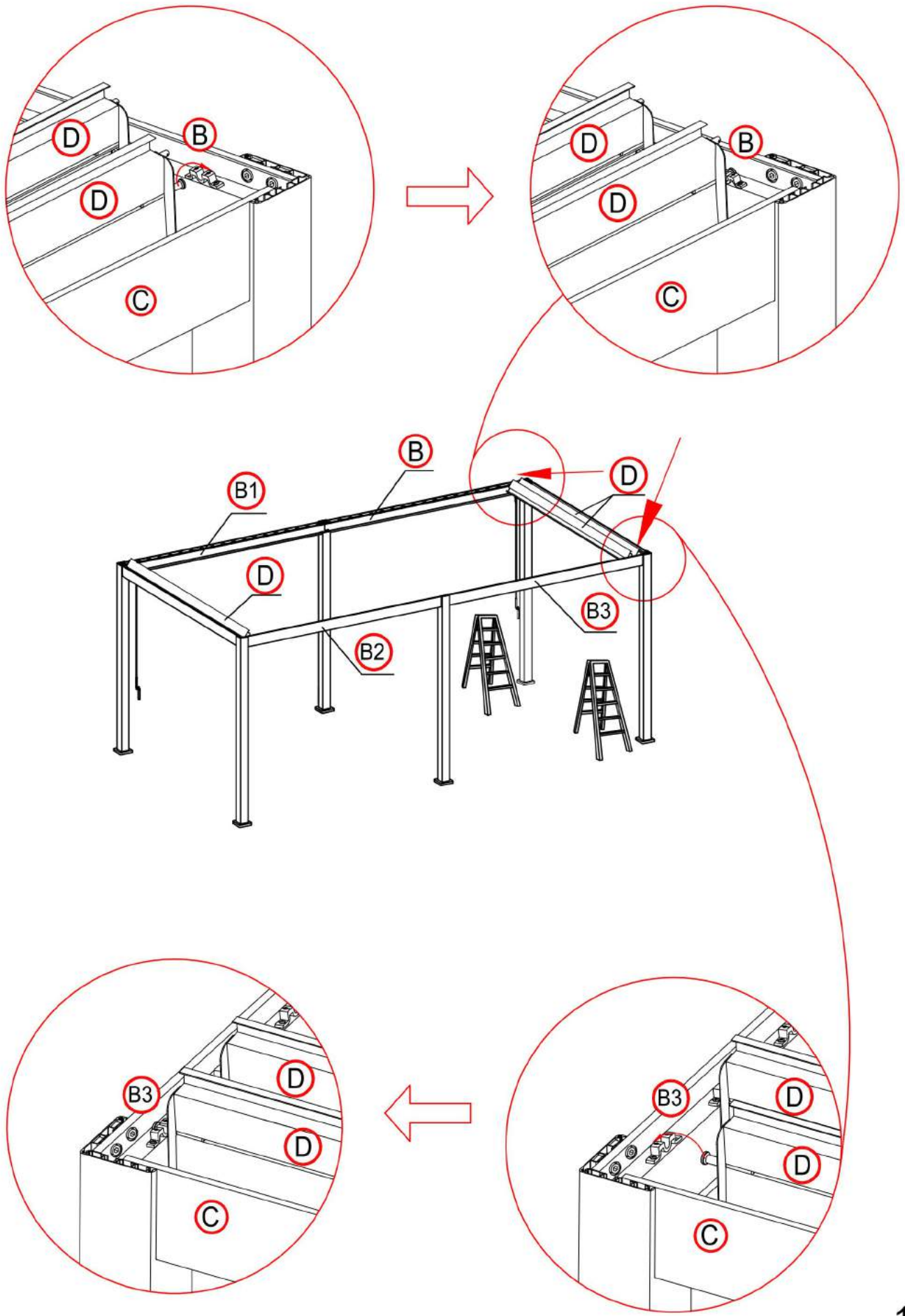


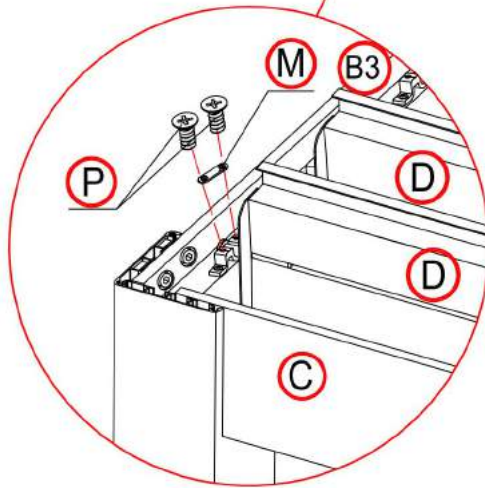
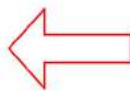
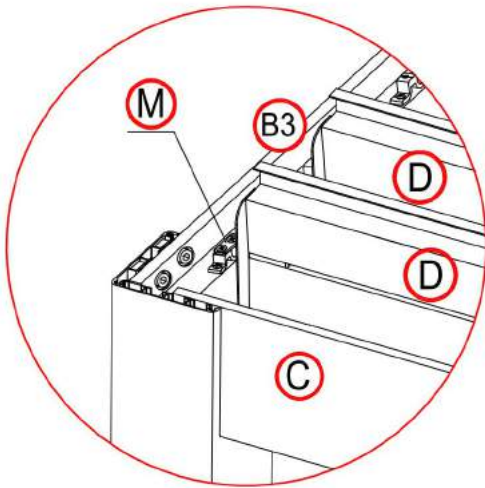
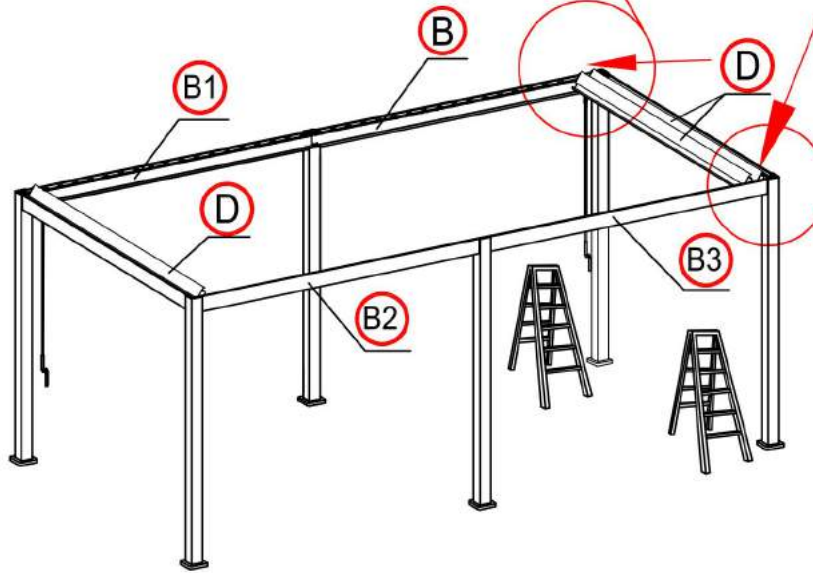
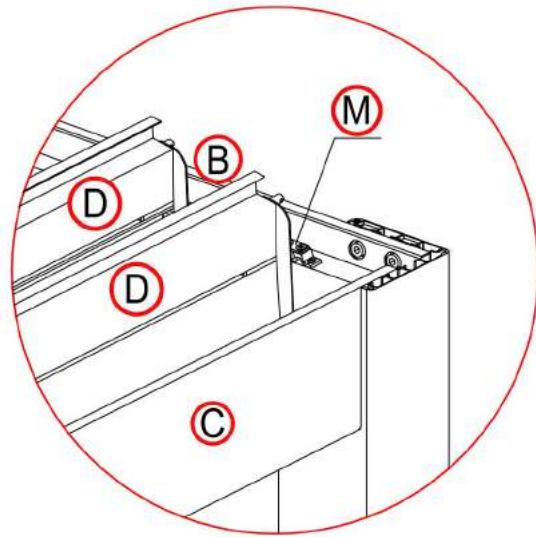
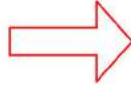
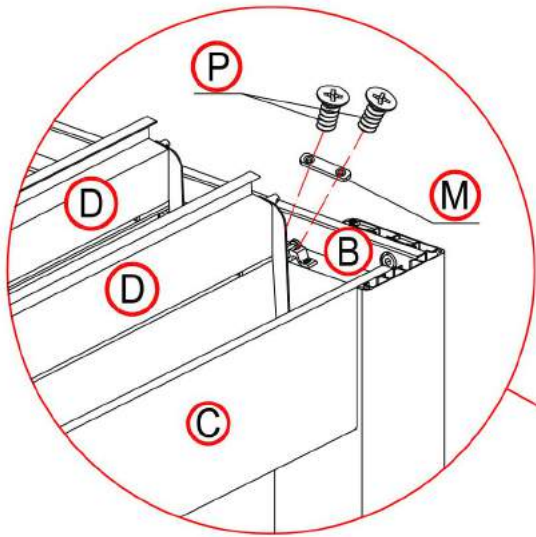




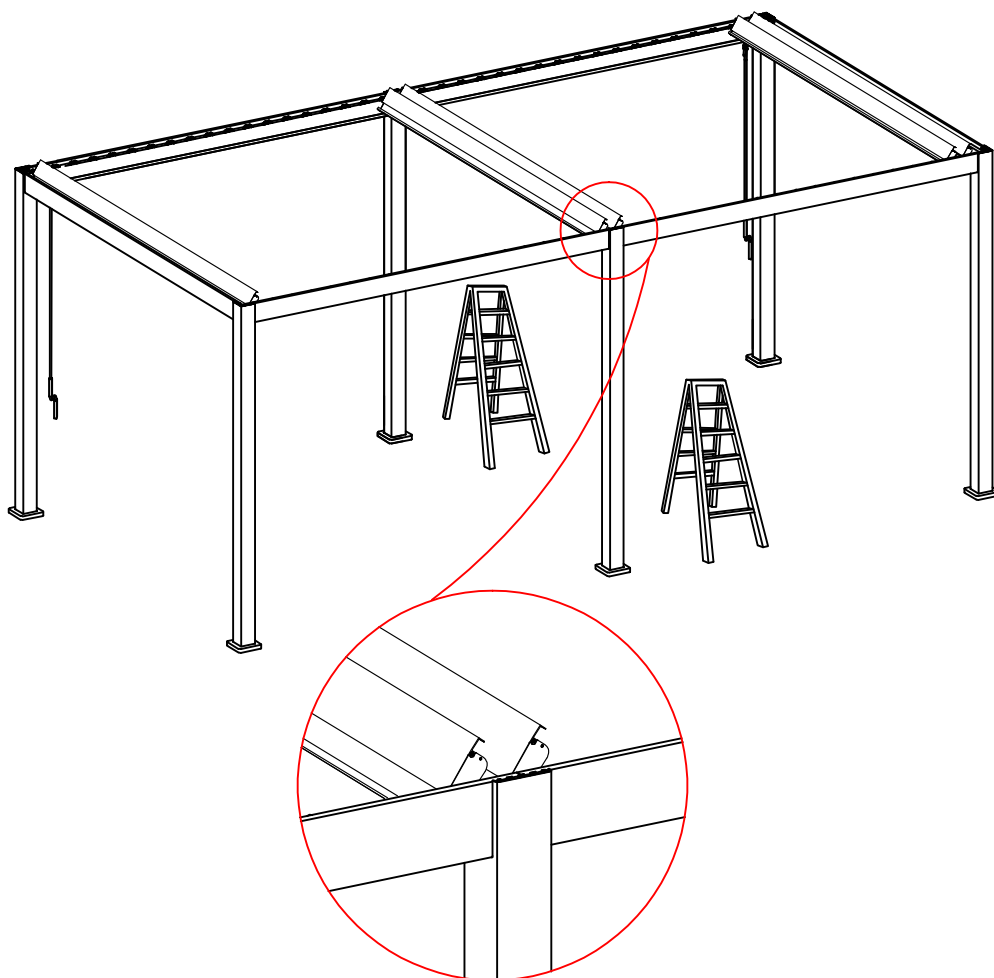
×36



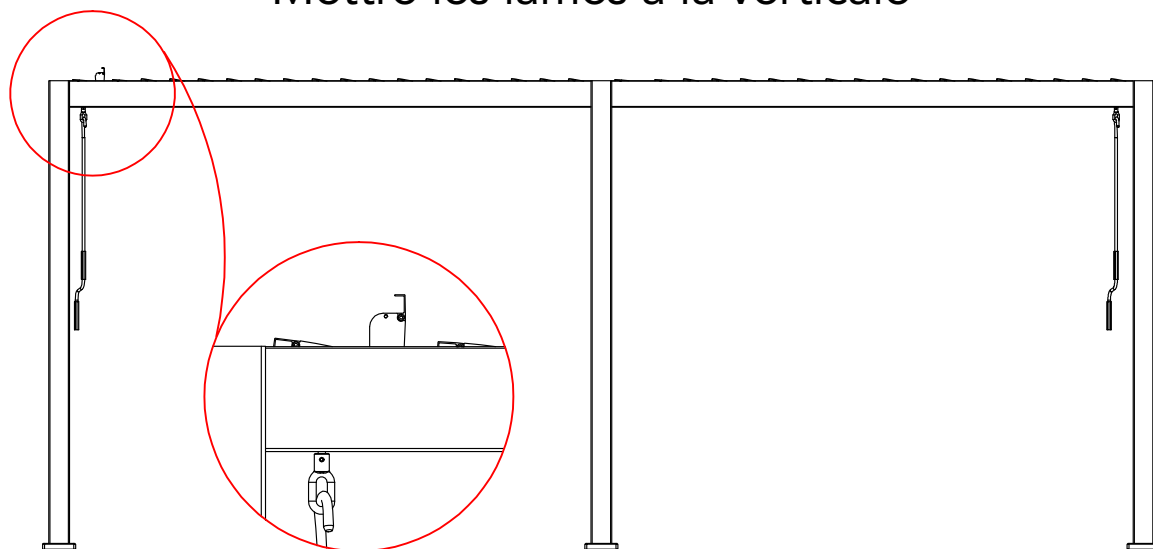


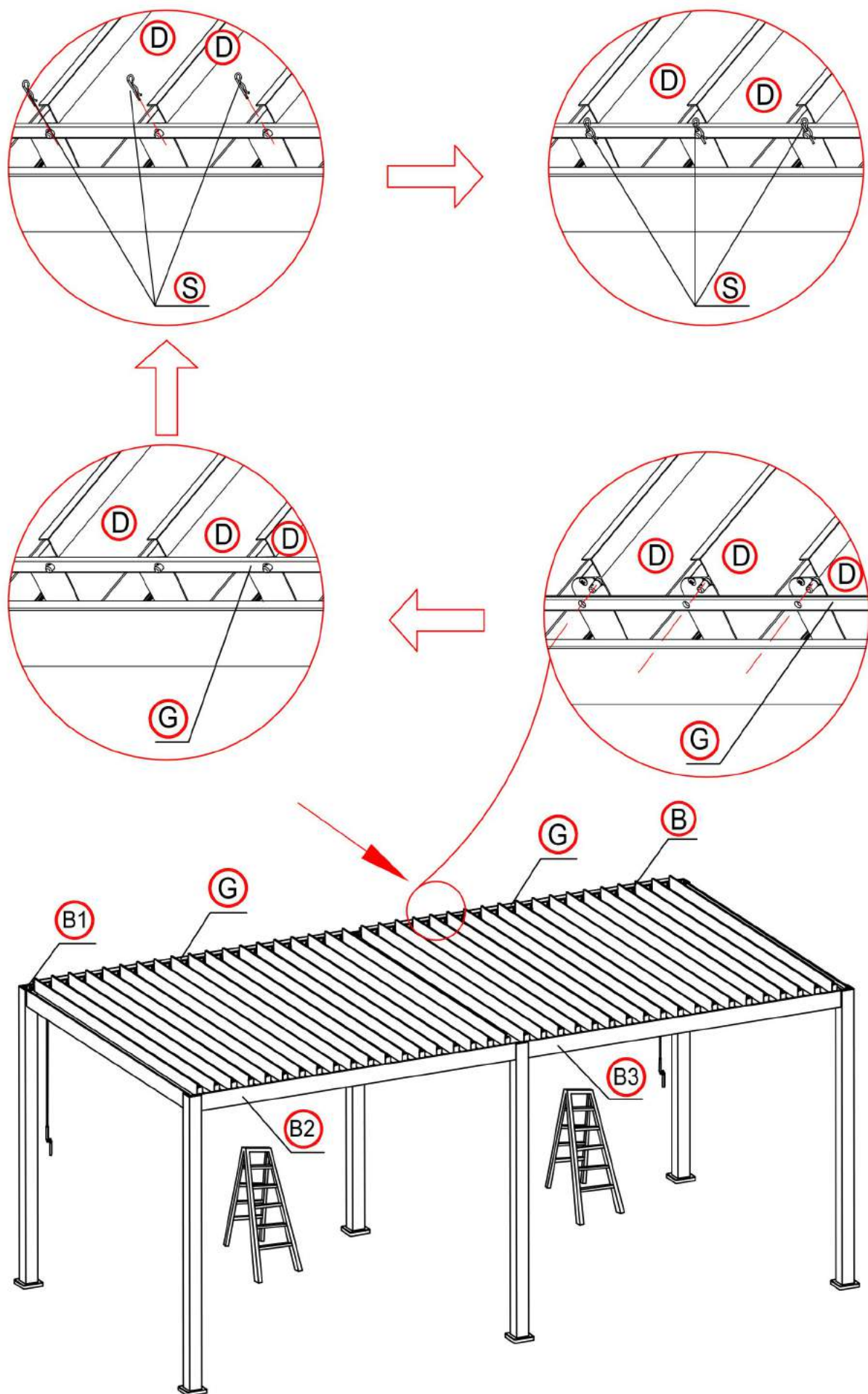


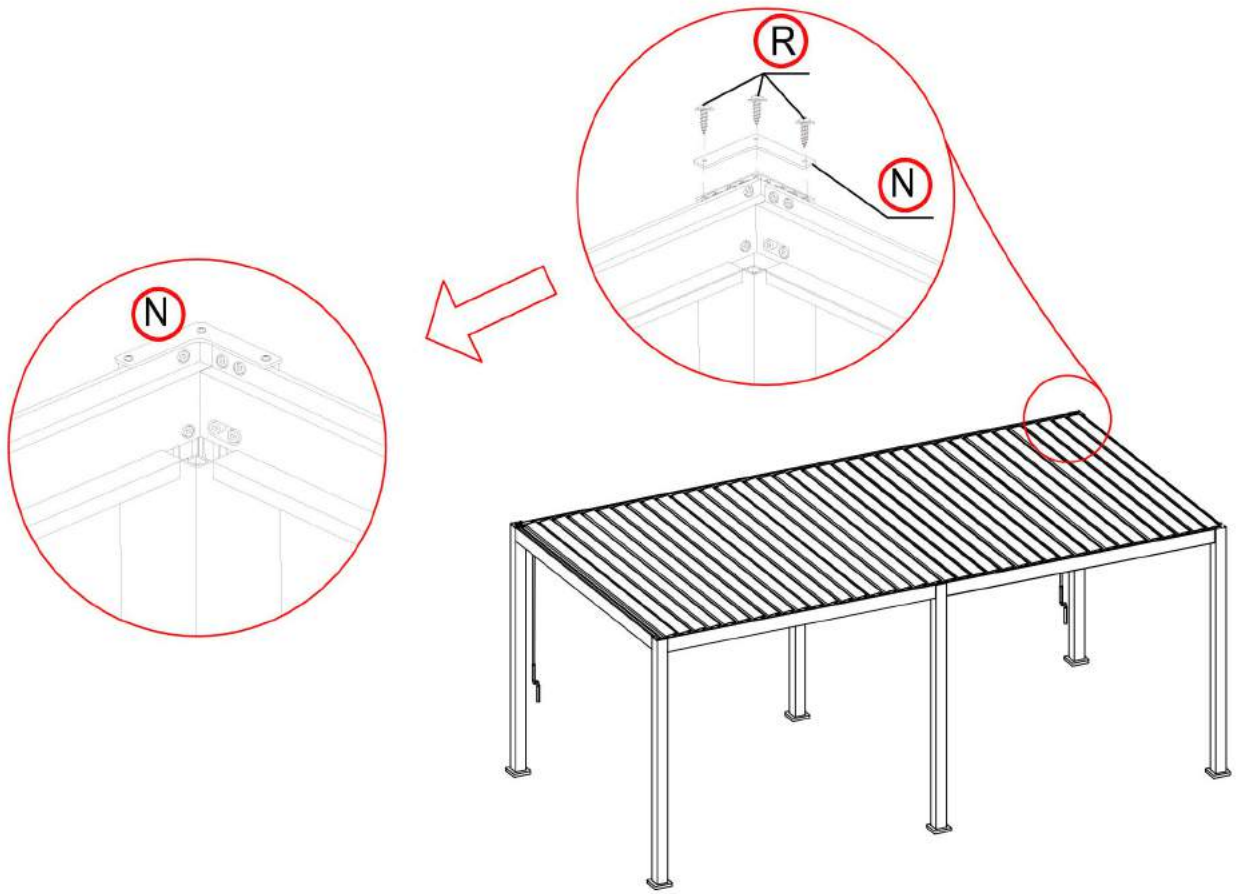
Mettre les deux premières lames du milieu



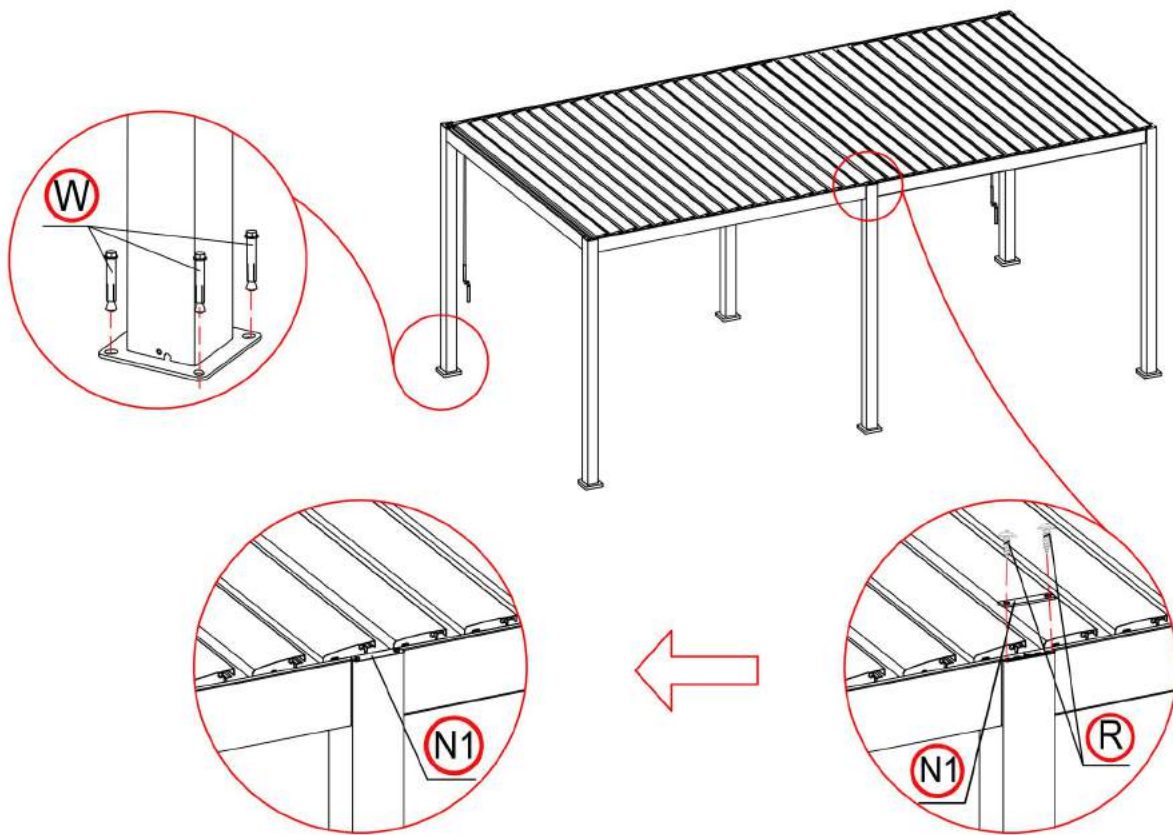
Mettre les lames à la verticale







23



24

