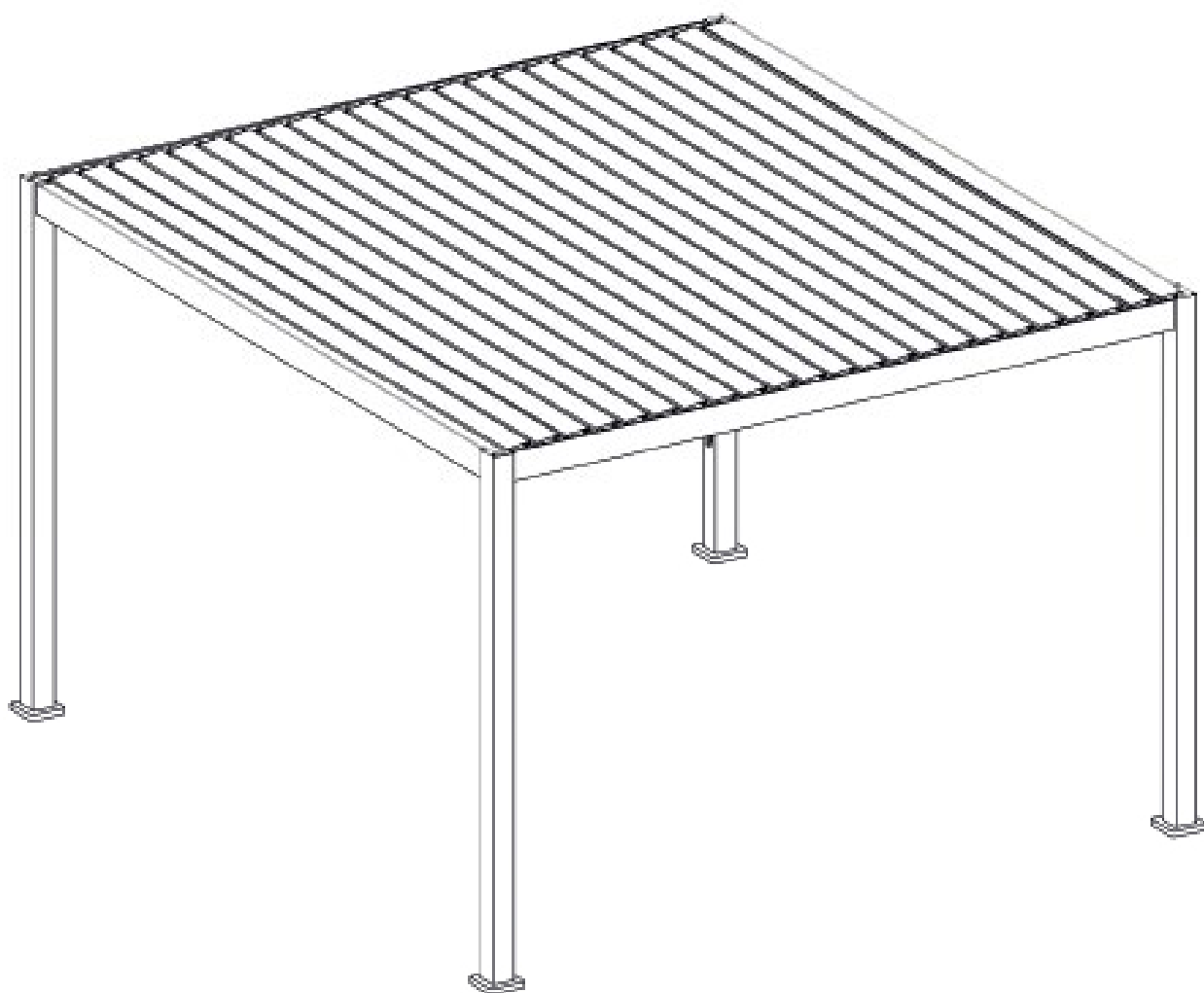


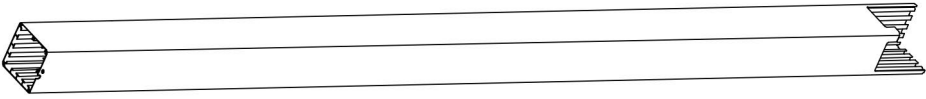
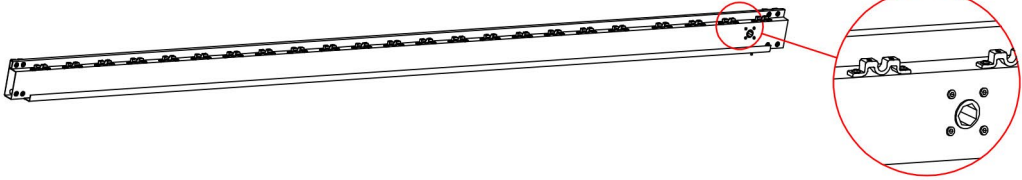
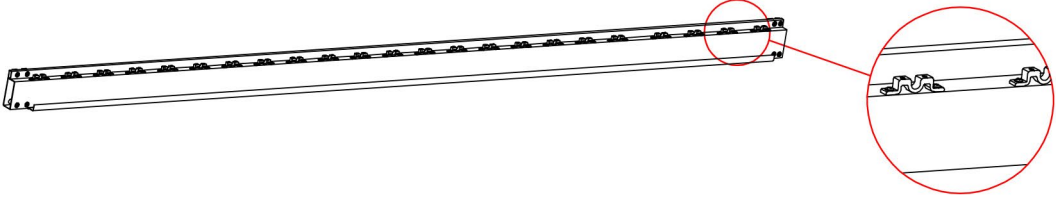
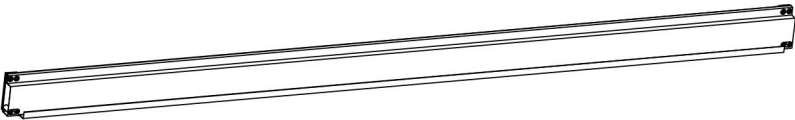
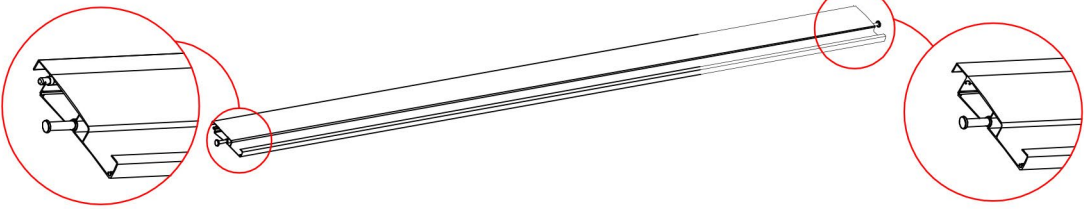
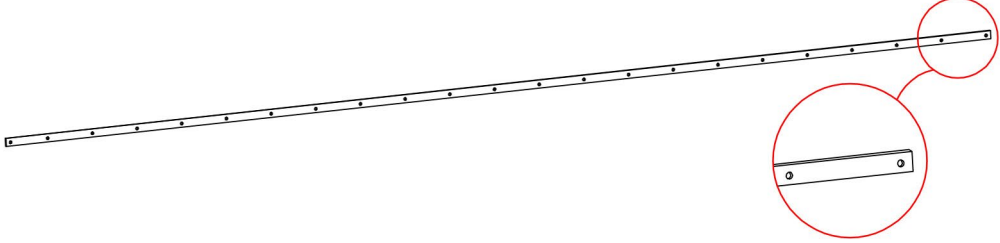

Ombrea® 3,6x3,6m

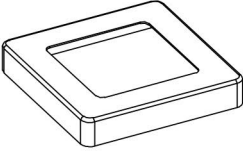
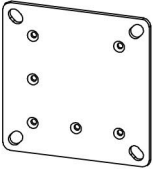
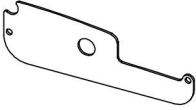

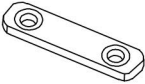
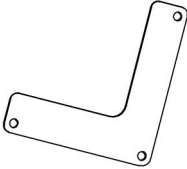
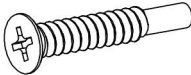


Notice de montage


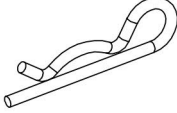

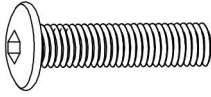
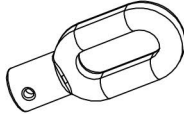
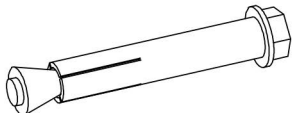




Adresse :
Chalet-Jardin
10 rue Ampère
95500 Gonesse - France
site : www.chalet-jardin.com

	REF	QTY	REF	QTY	REF	QTY
Carton 1/4	(A)	4PCS	(I)	4PCS	(J)	4PCS
	(K)	47PCS	(L)	1PC	(M)	48PCS
	(N)	4PCS	(O)	24PCS	(P)	96PCS
	(Q)	96PCS	(R)	12PCS	(S)	27PCS
	(T)	1PC	(U)	1PC	(V)	1PC
	(W)	16PCS	(X)	1PC	(Y)	2PCS
	User Manual	1SET				
Carton 2/4	(B1)	1PC	(B2)	1PC	(C)	2PCS
	(G)	1PC	(H)	1PC		
Carton 3/4	(D)	12PCS				
Carton 4/4	(D)	11PCS				

REF	PICTURE	QTY
A		4PCS
B1		1PC
B2		1PC
C		2PCS
D		23PCS
G		1PC
H		1PC

REF	PICTURE	QTY
I		4PCS
J		4PCS
K		47PCS
L		1PC
M		48PCS
N		4PCS
O		24PCS
P	 M5x12mm	96PCS
Q	 4.2x25mm	96PCS

REF	PICTURE	QTY
R	 5.5x19mm	12PCS
S		27PCS
T		1PC
U	 M6x45	1PC
V		1PC
W		16PCS
X		1PC
Y		2PCS

Attention

En saison hivernale ou en cas de chute de neige ouvrez les lames en position verticale pour éviter tout endommagement de la pergola.

De quoi avez-vous besoin ?



Gants



Cutter



Maillet



Casque de sécurité



Mètre

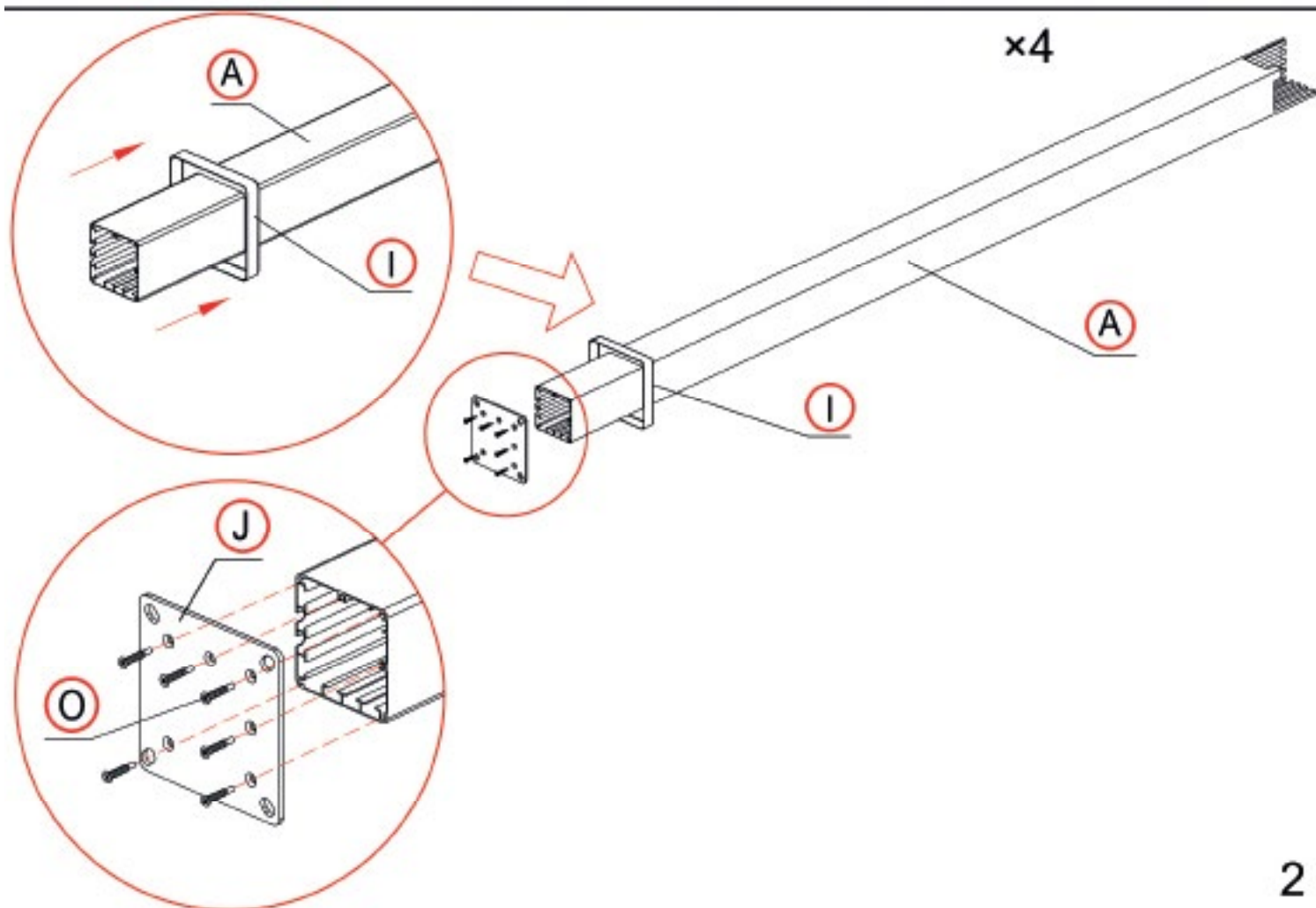


Visseuse électrique

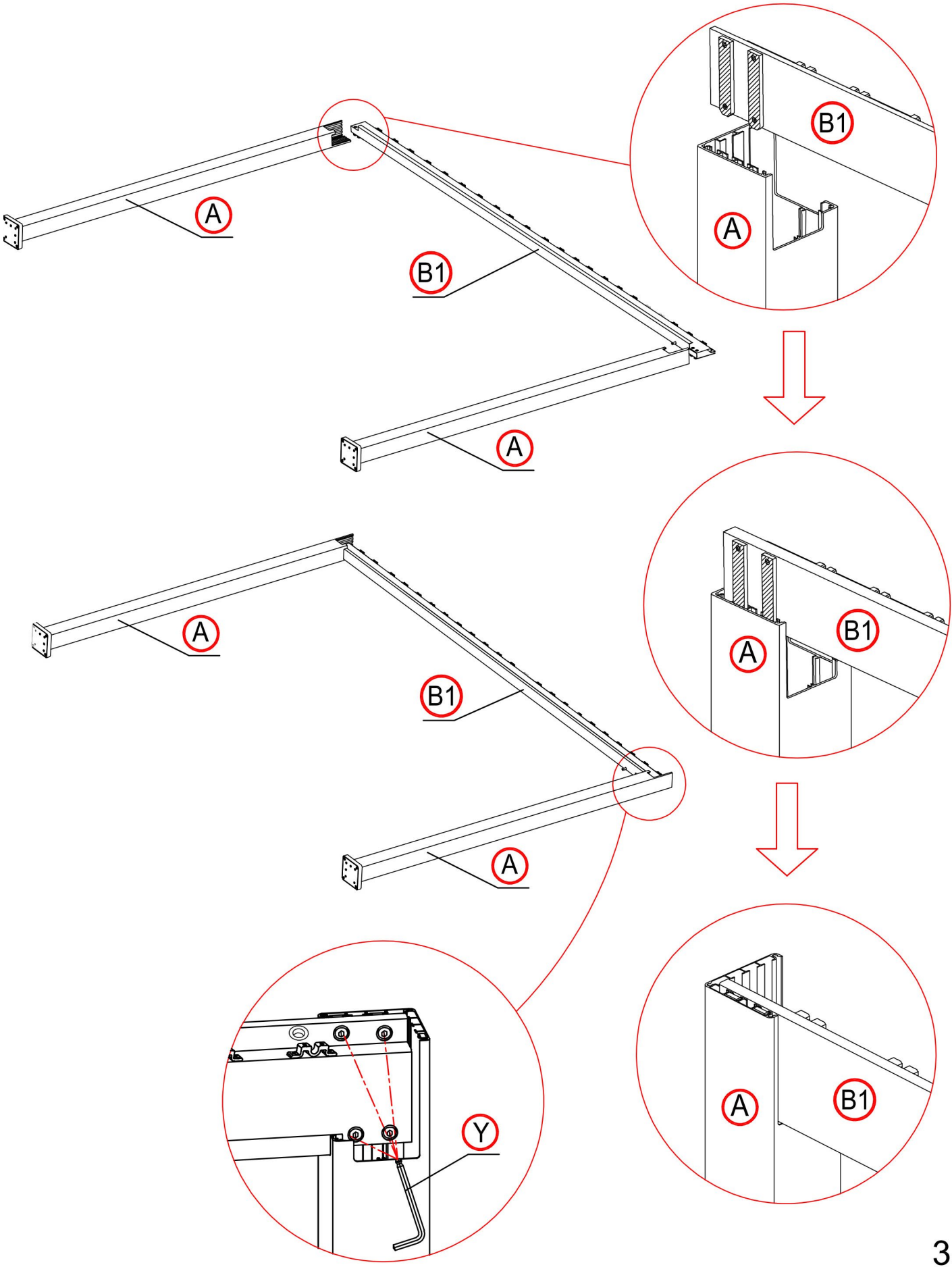


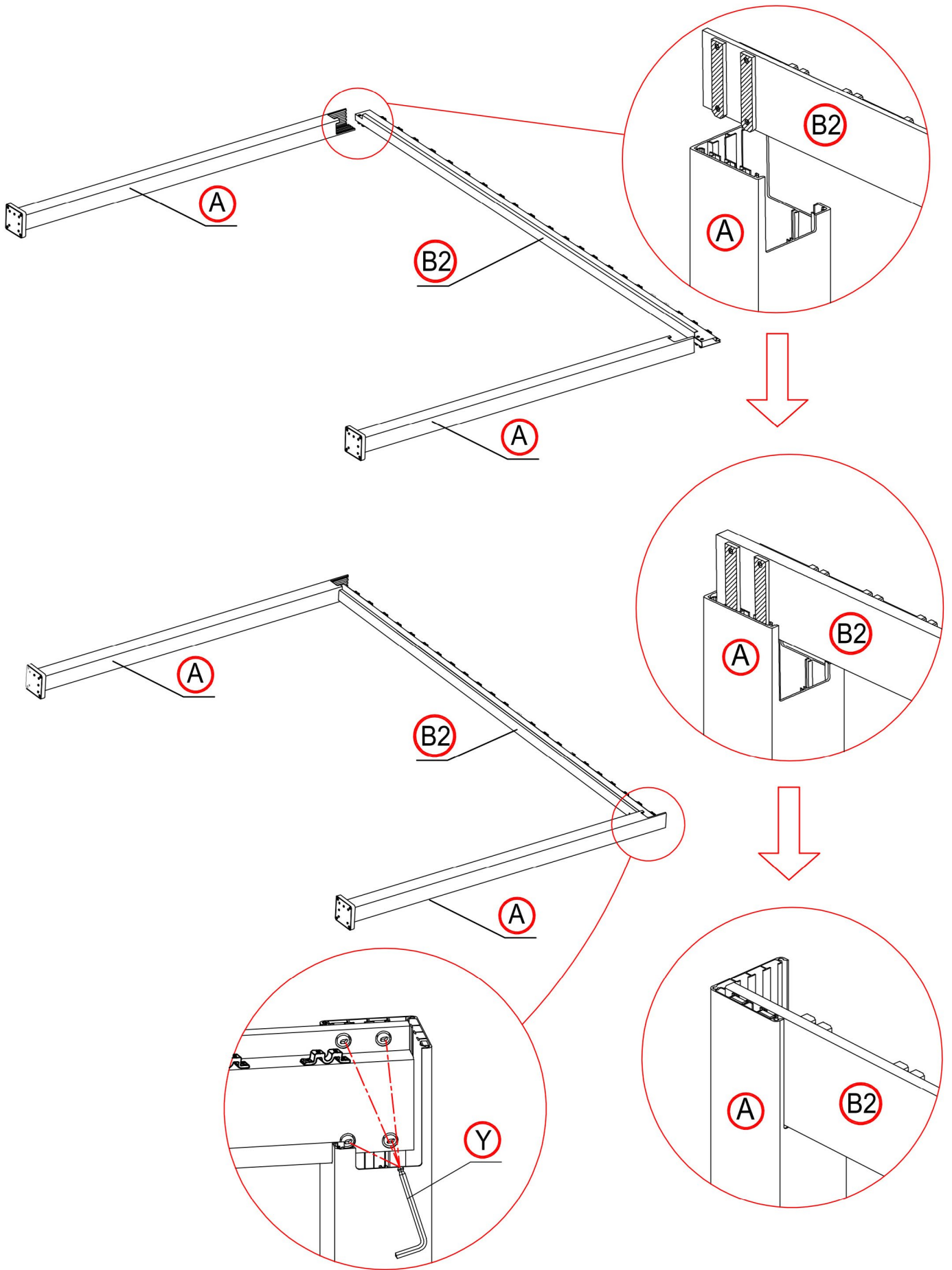
Échelles

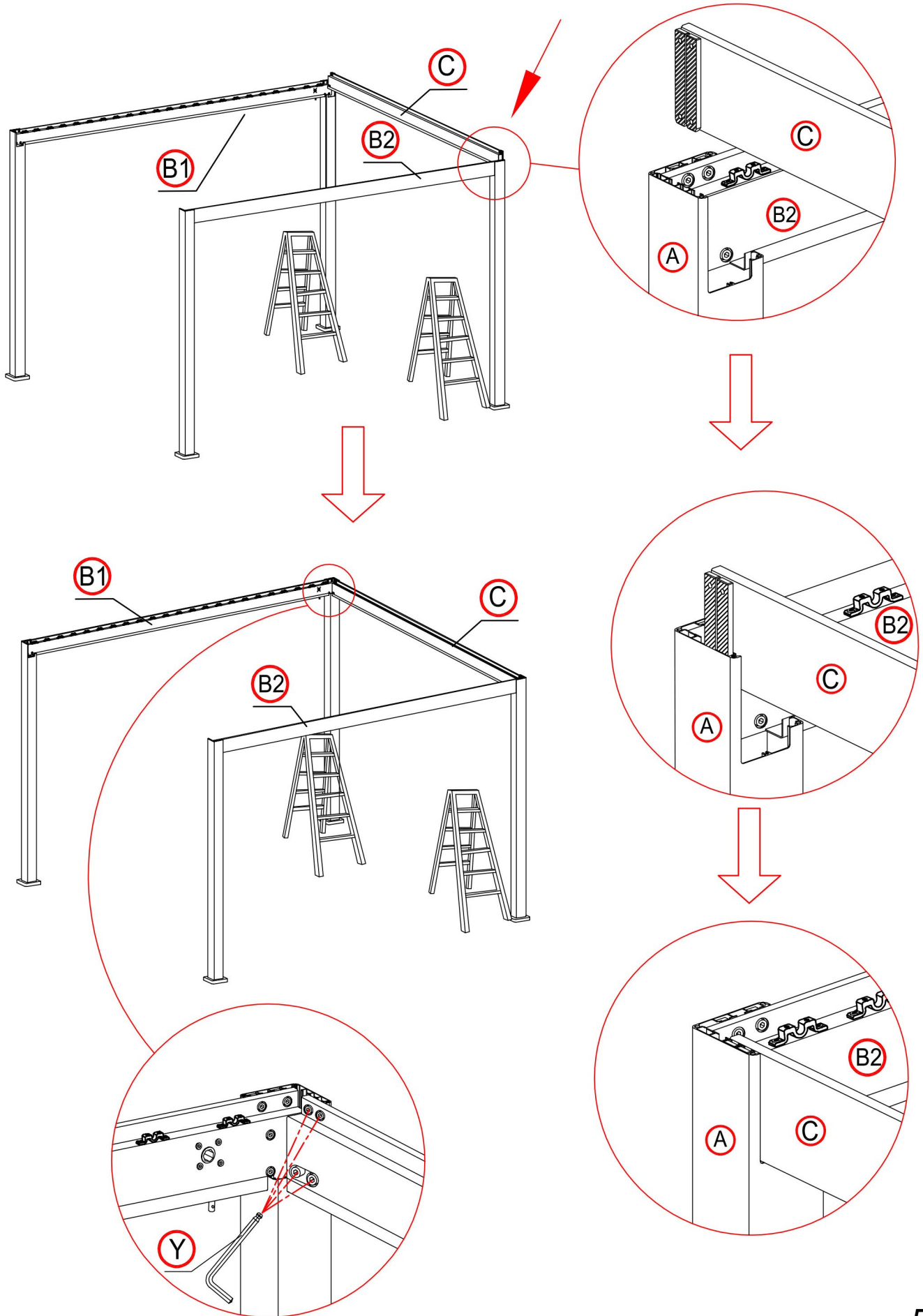
1

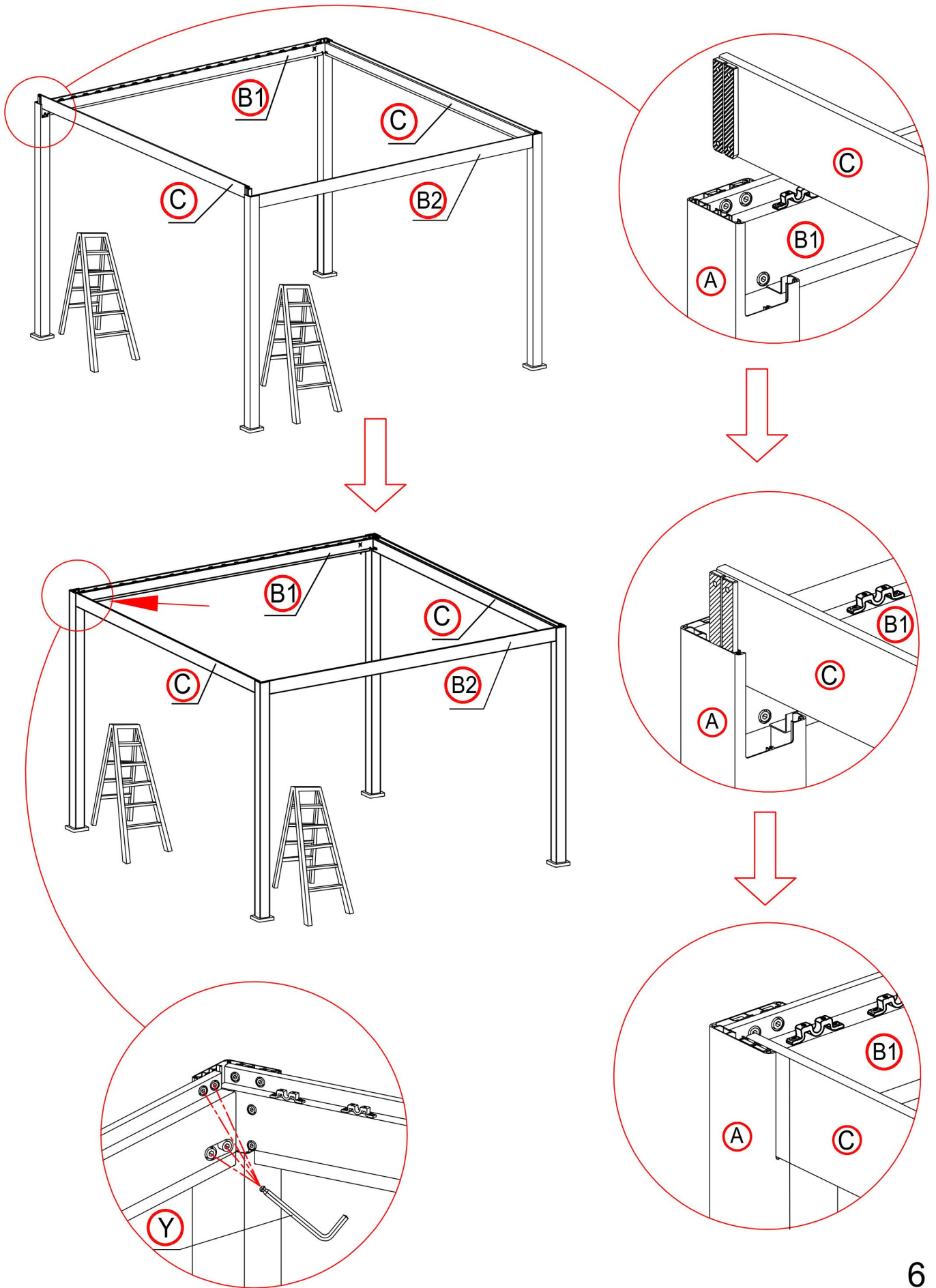


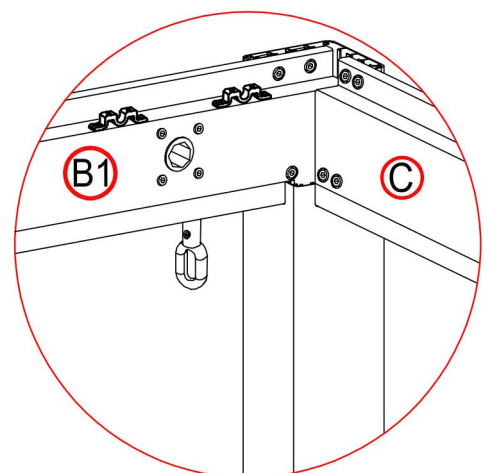
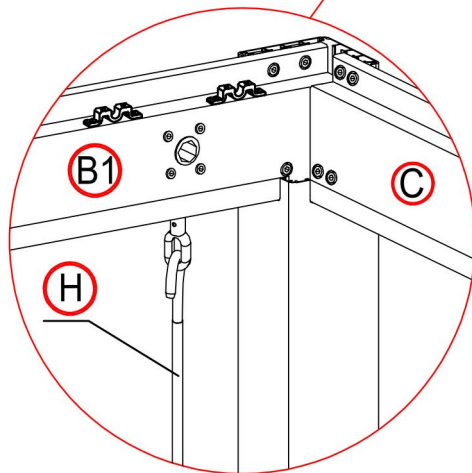
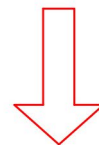
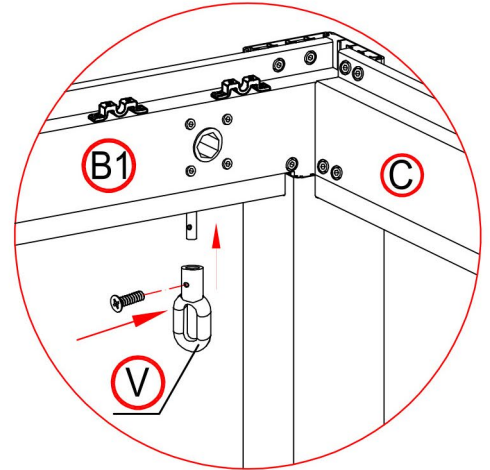
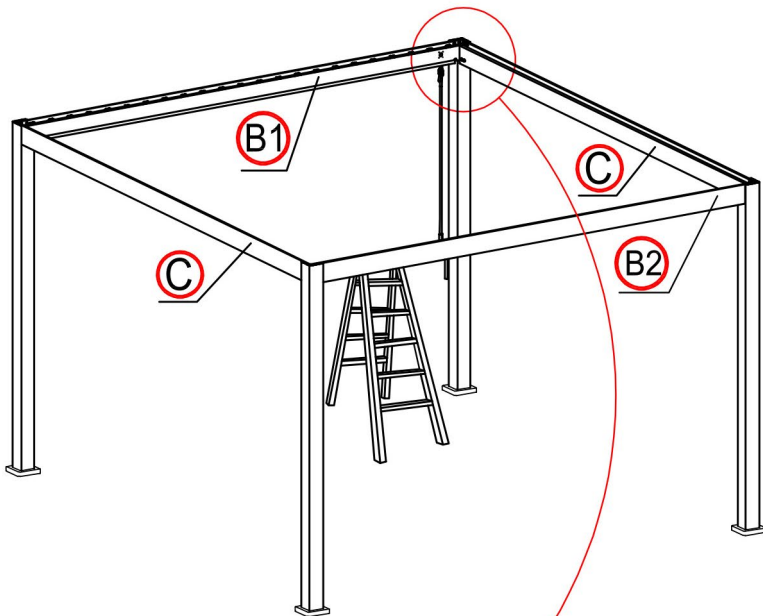
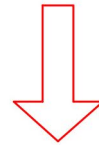
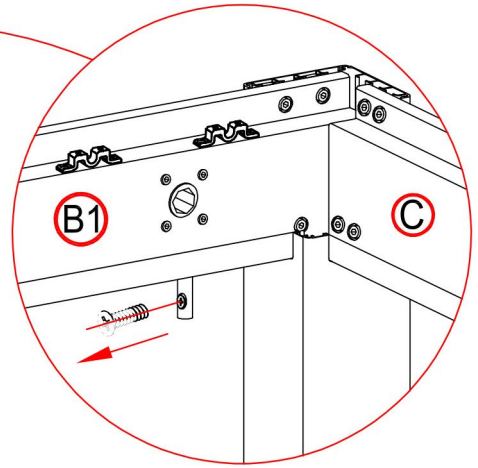
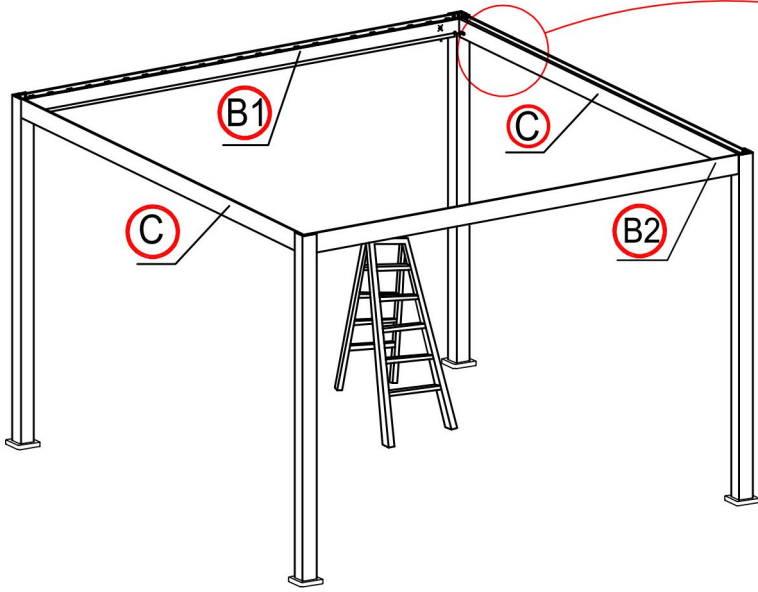
2



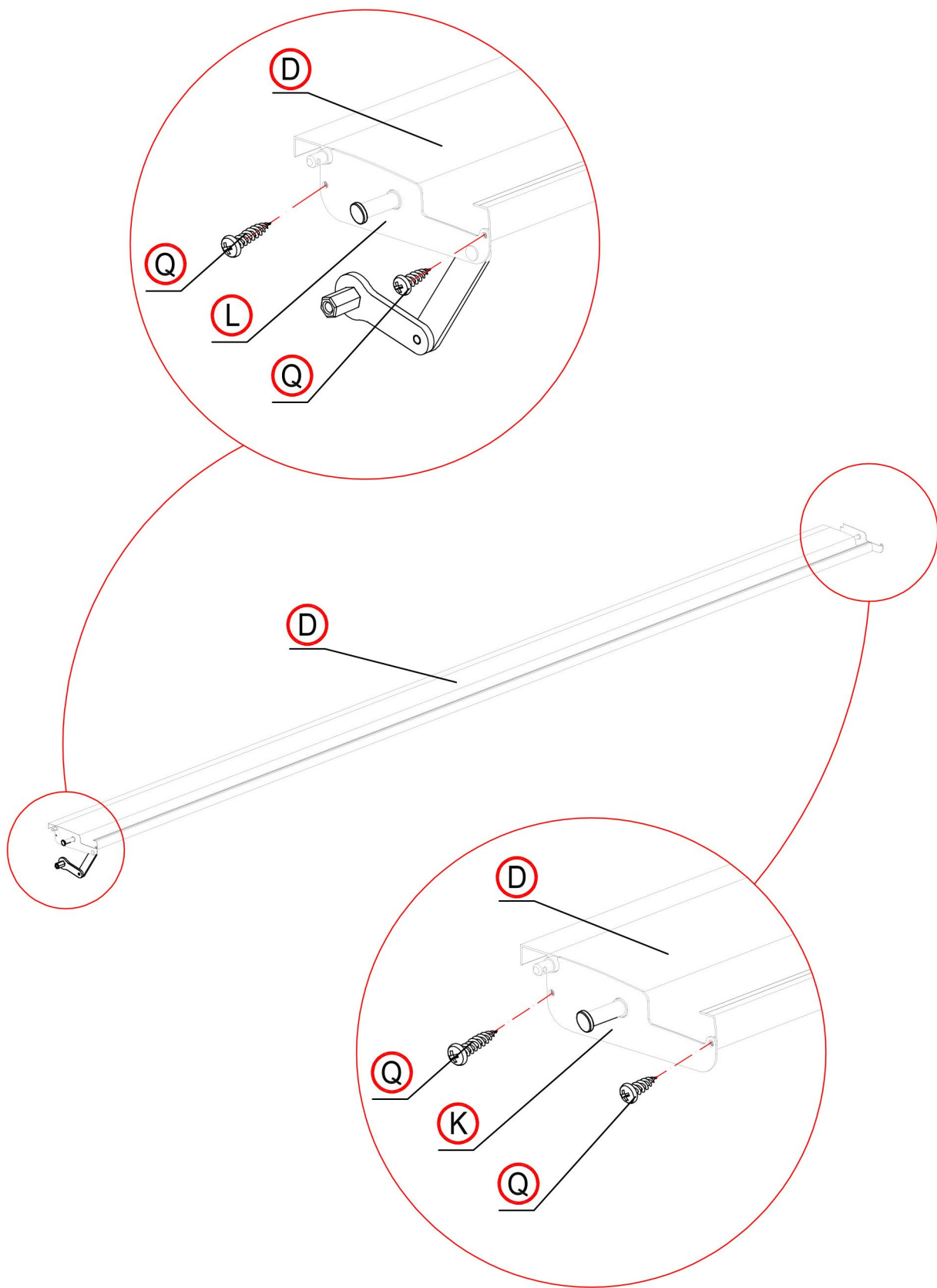


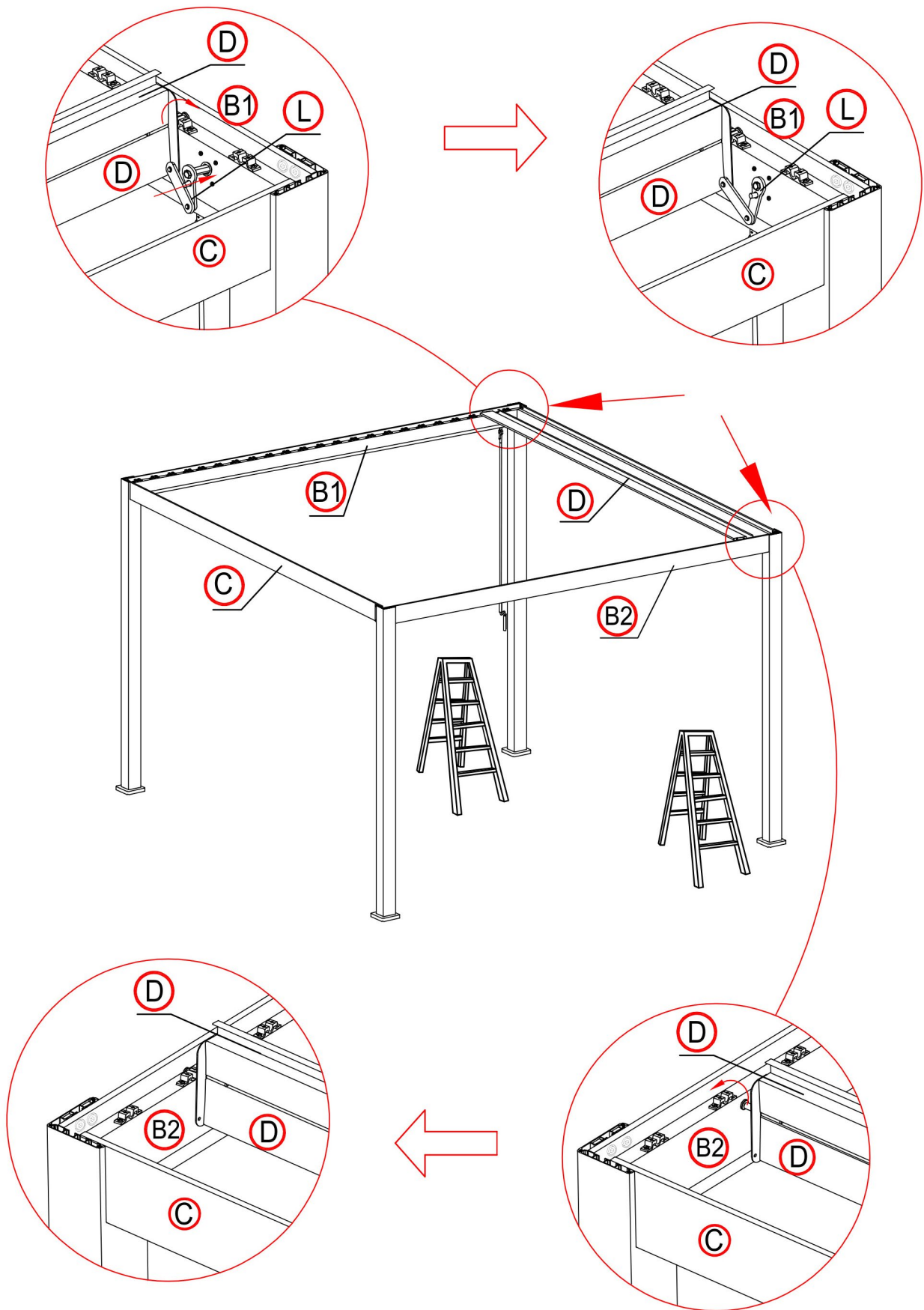


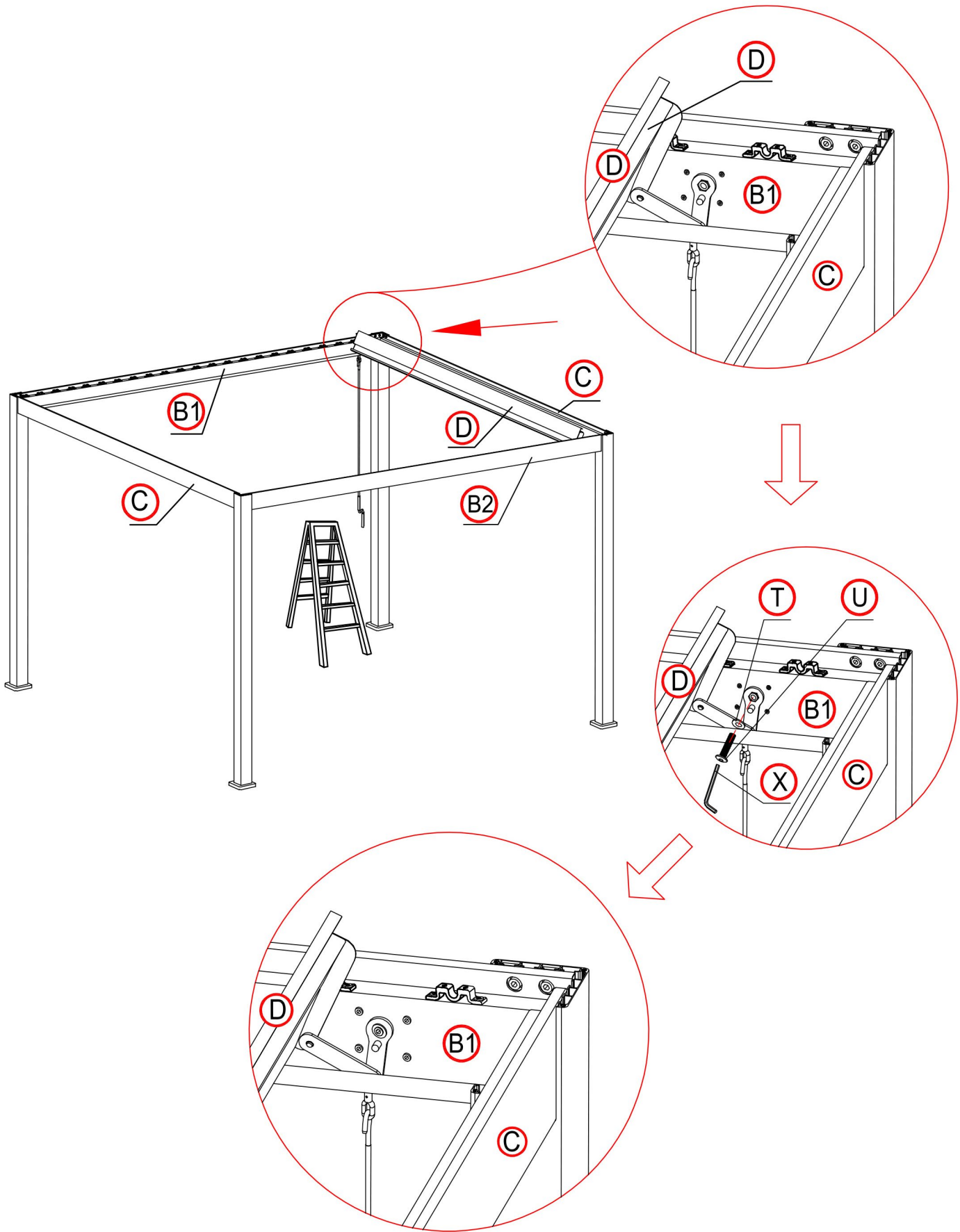


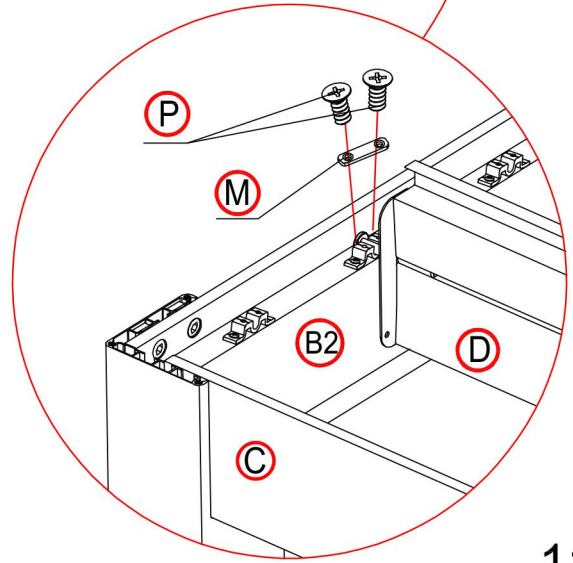
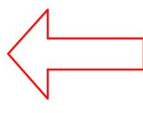
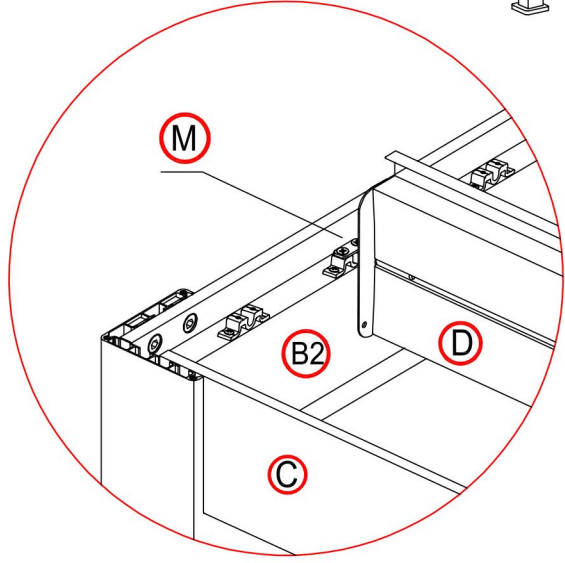
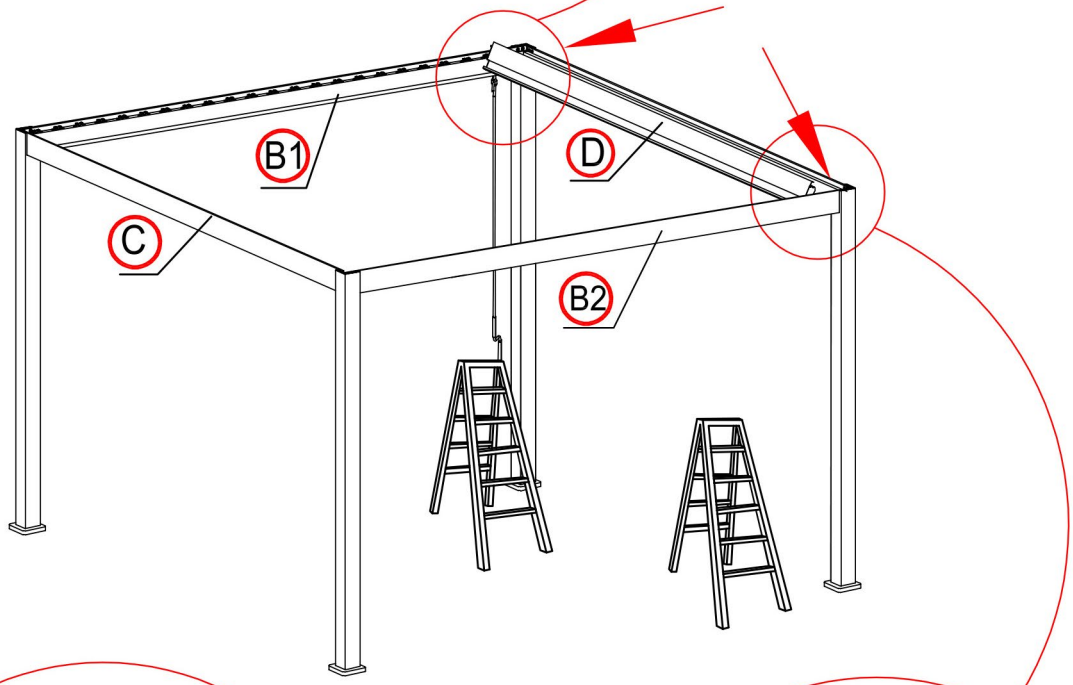
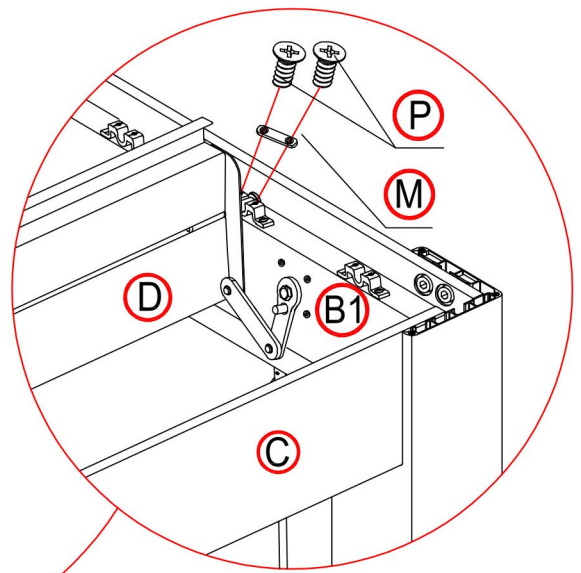
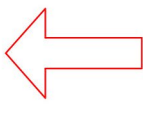
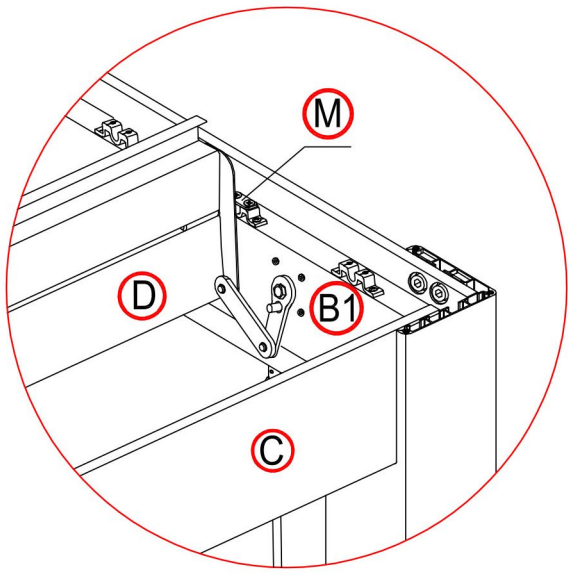


×1

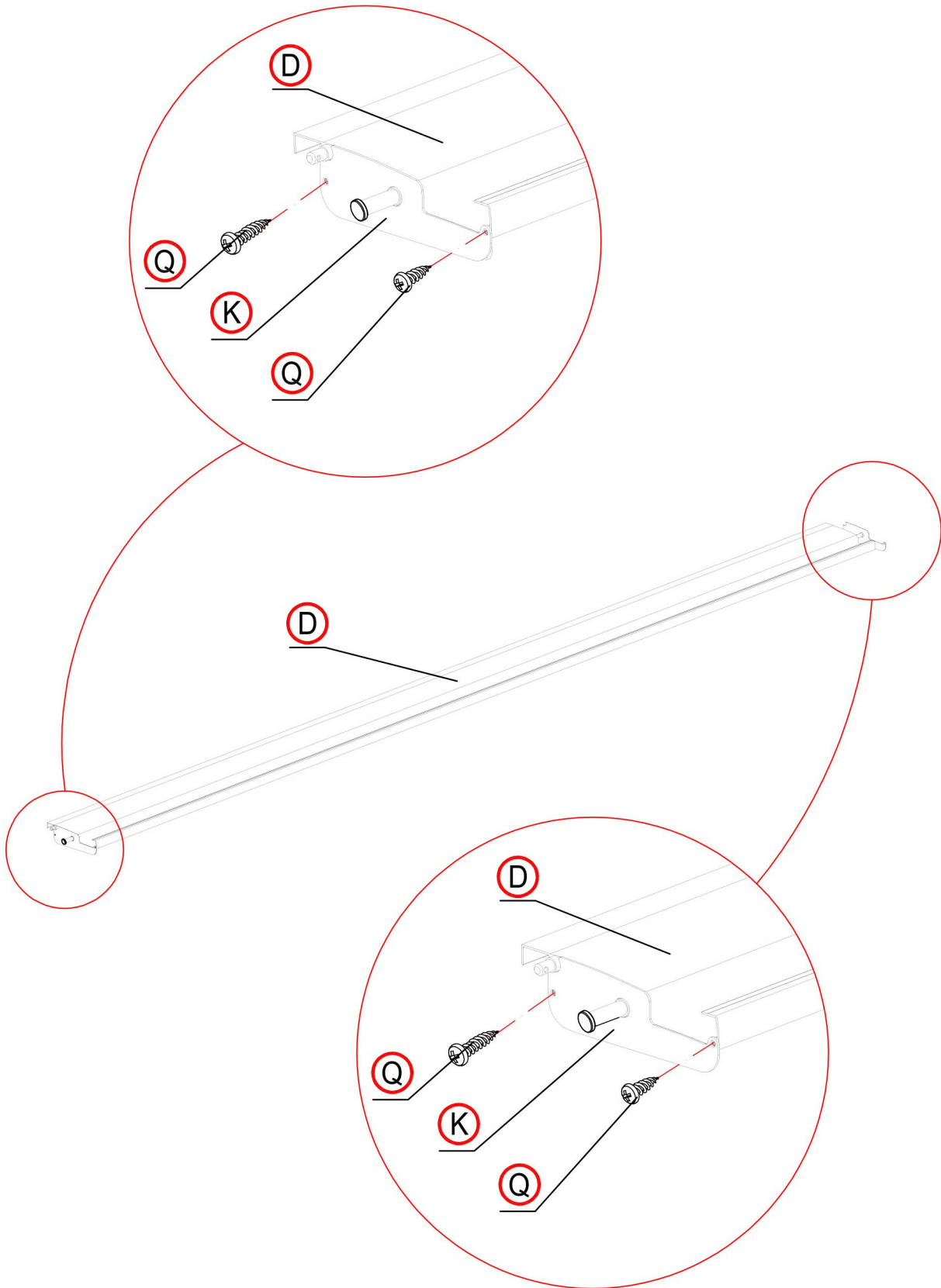


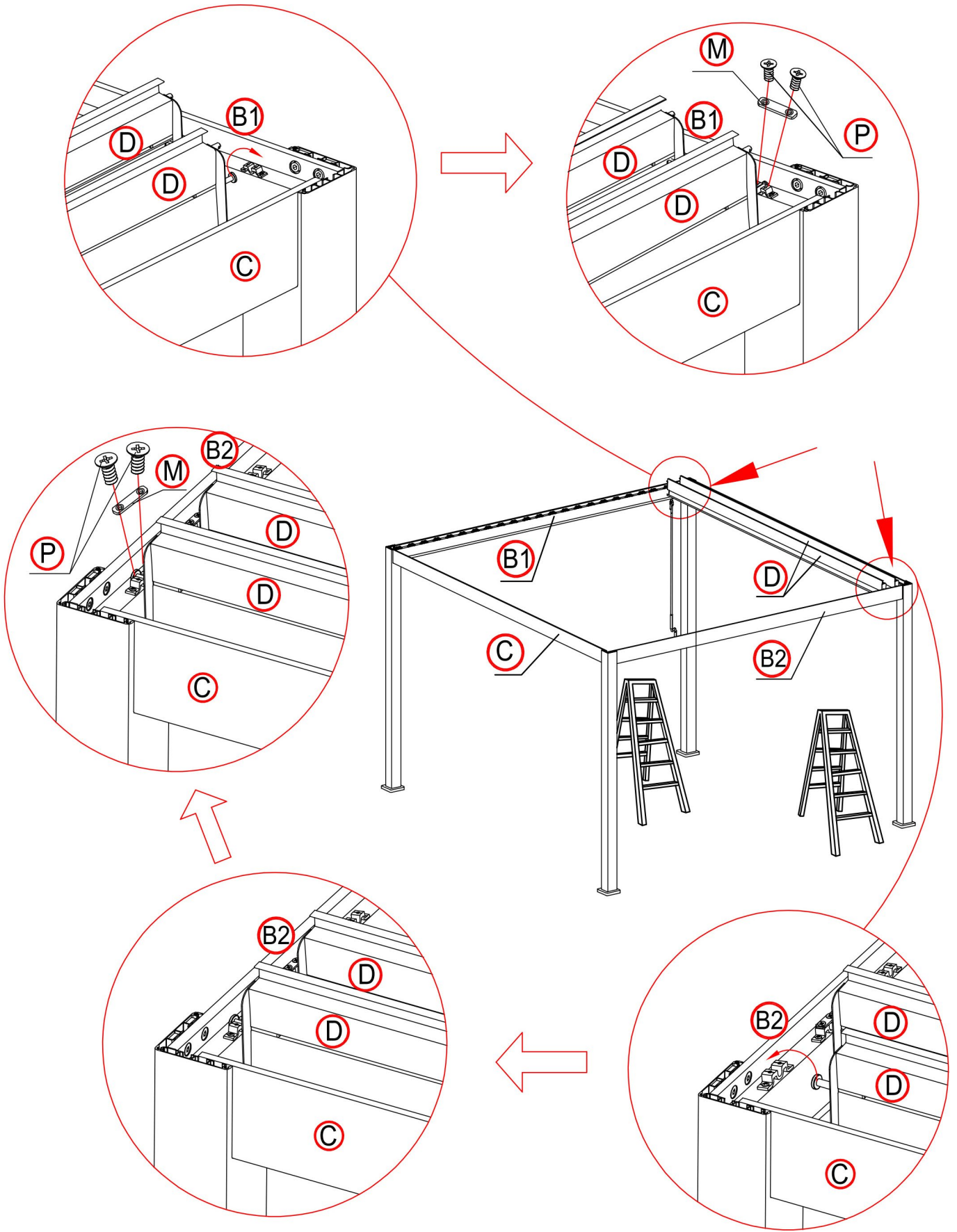




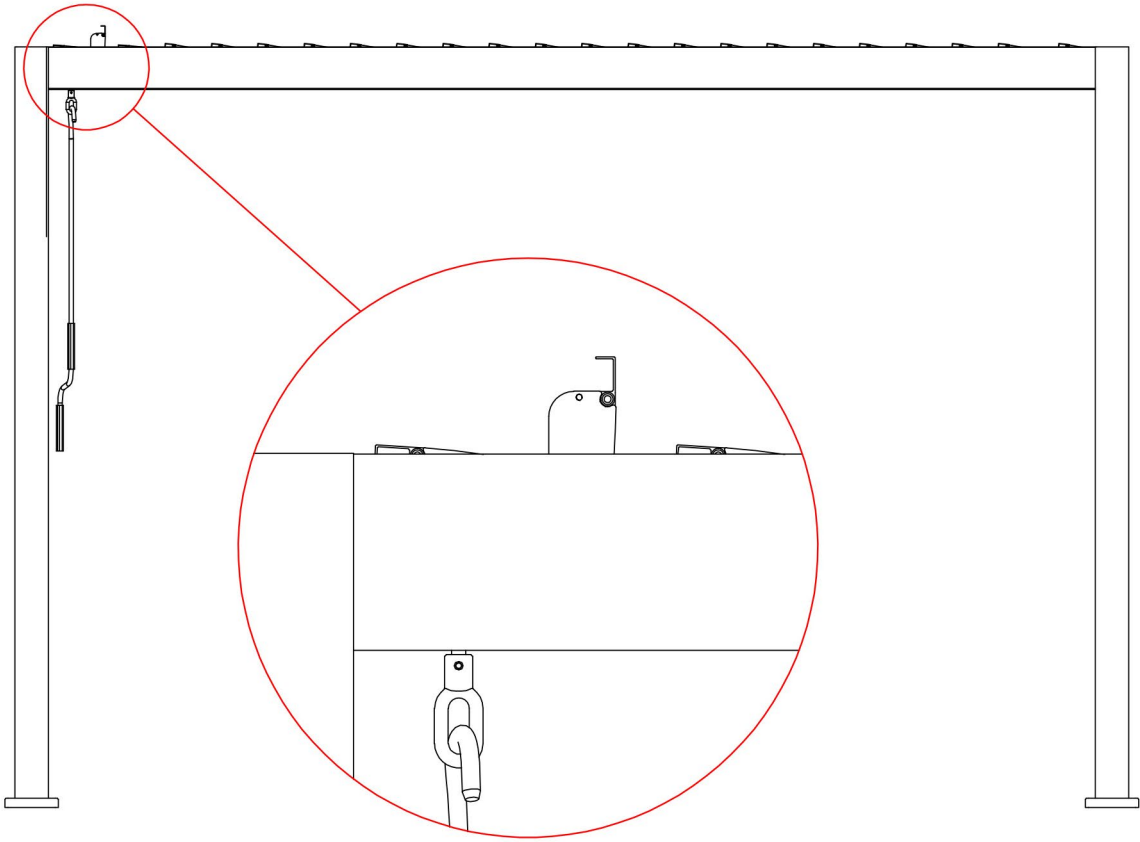


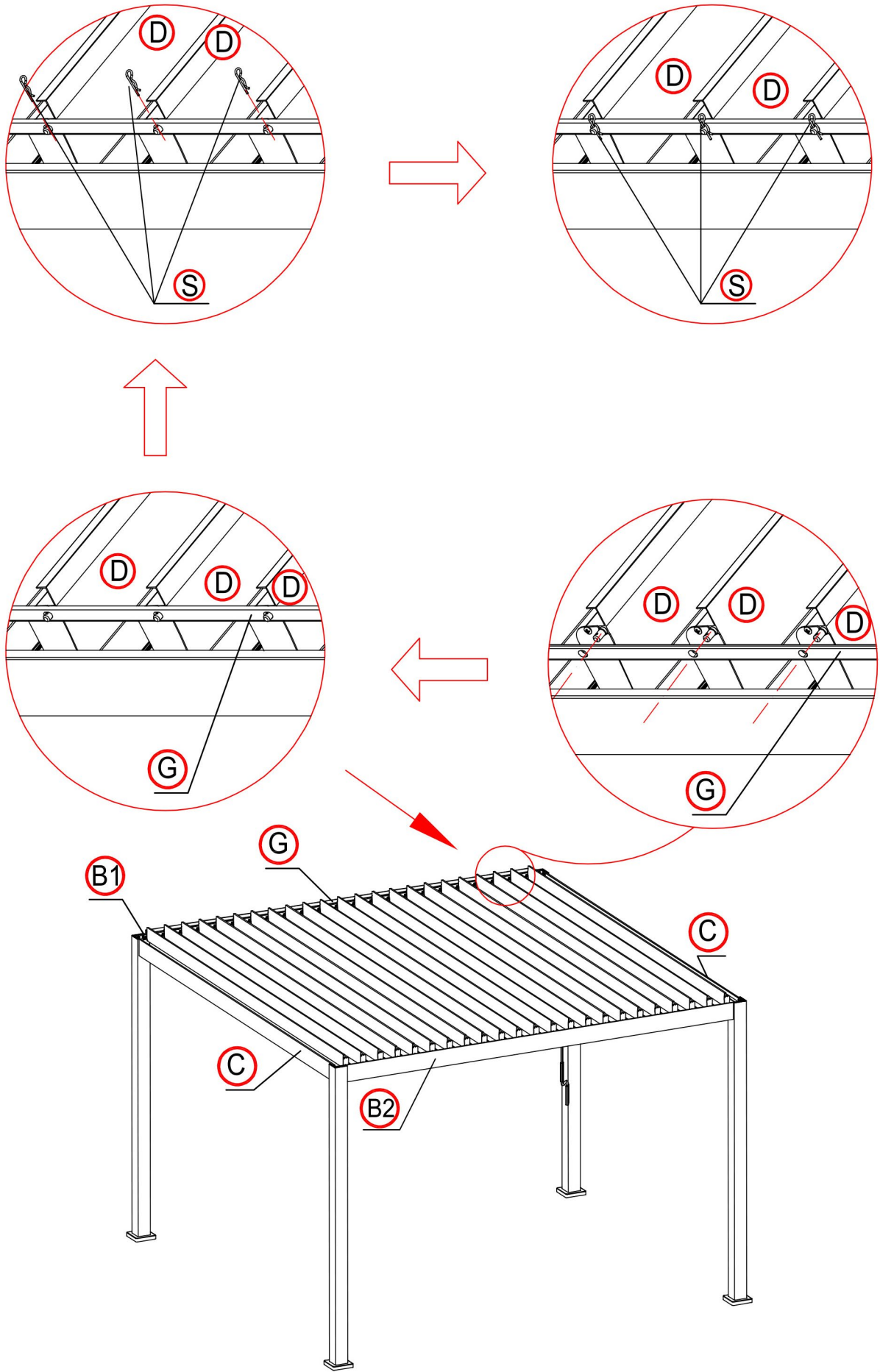
×22



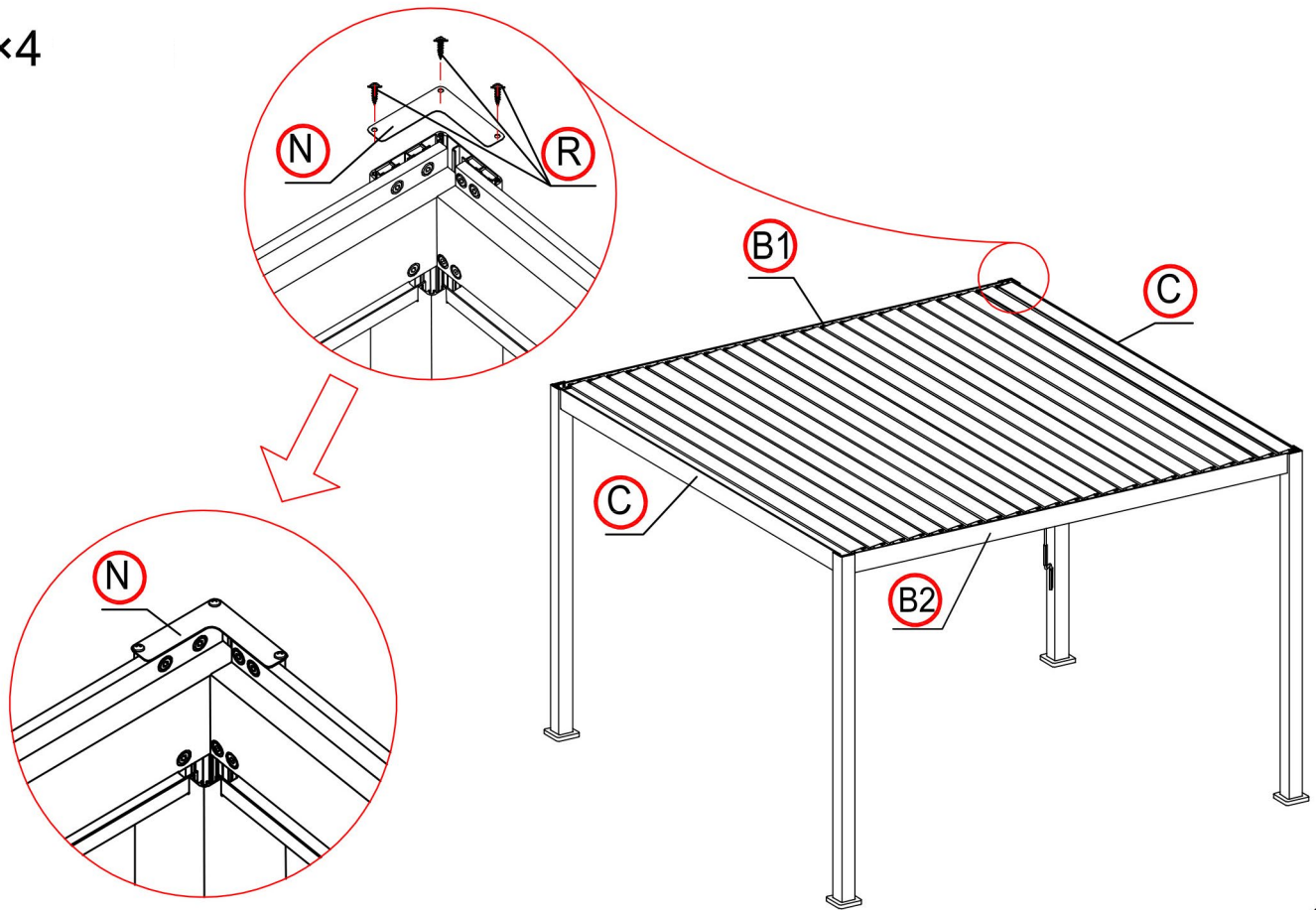


Mettre les lames à la verticale



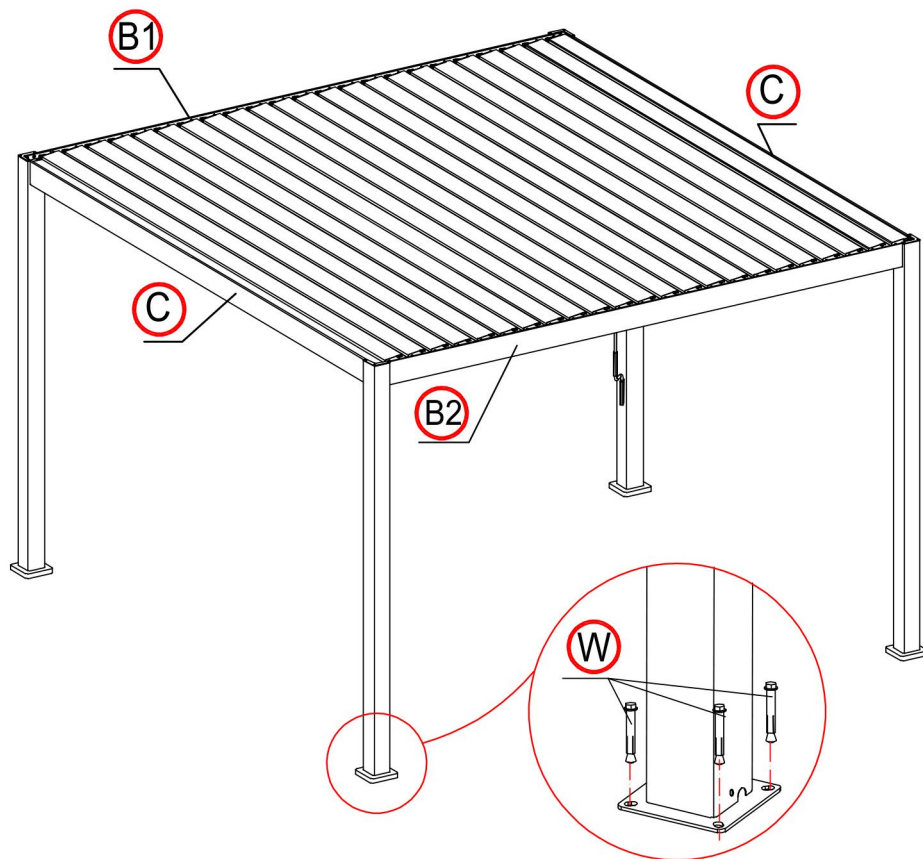


×4



16

×4



17

