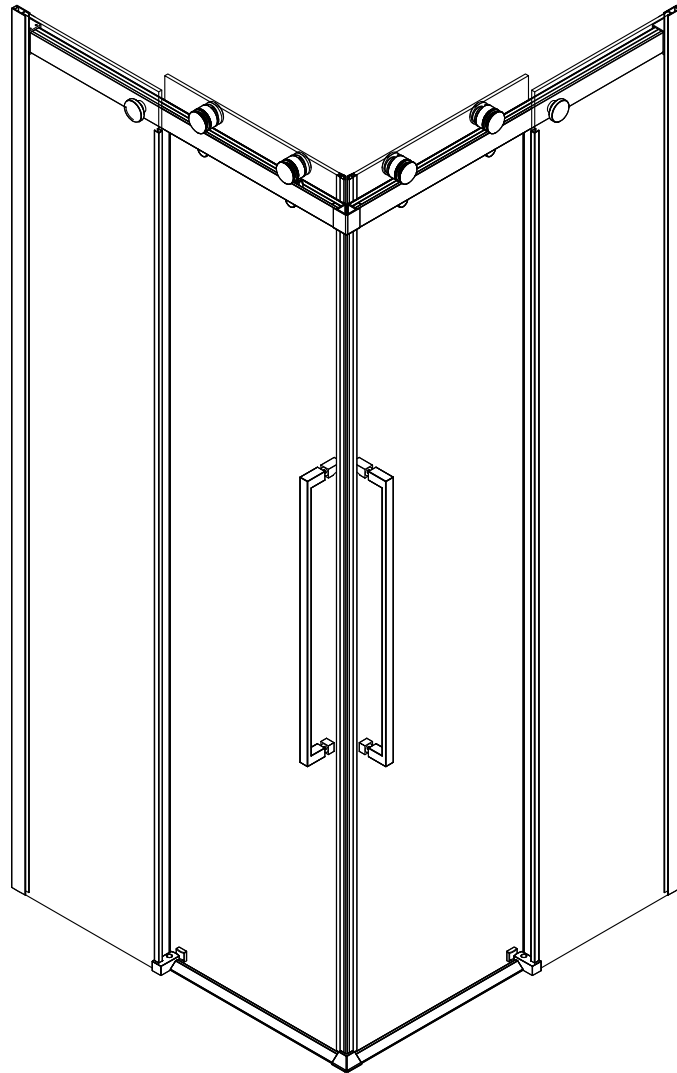
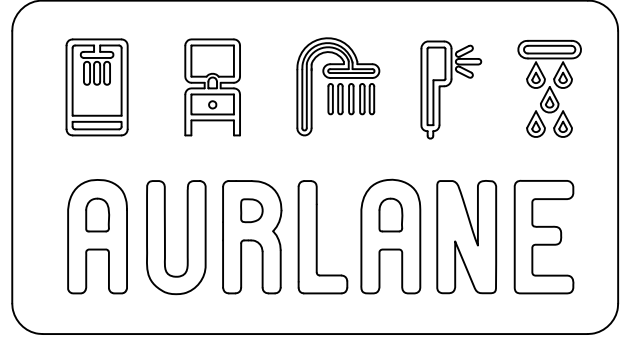
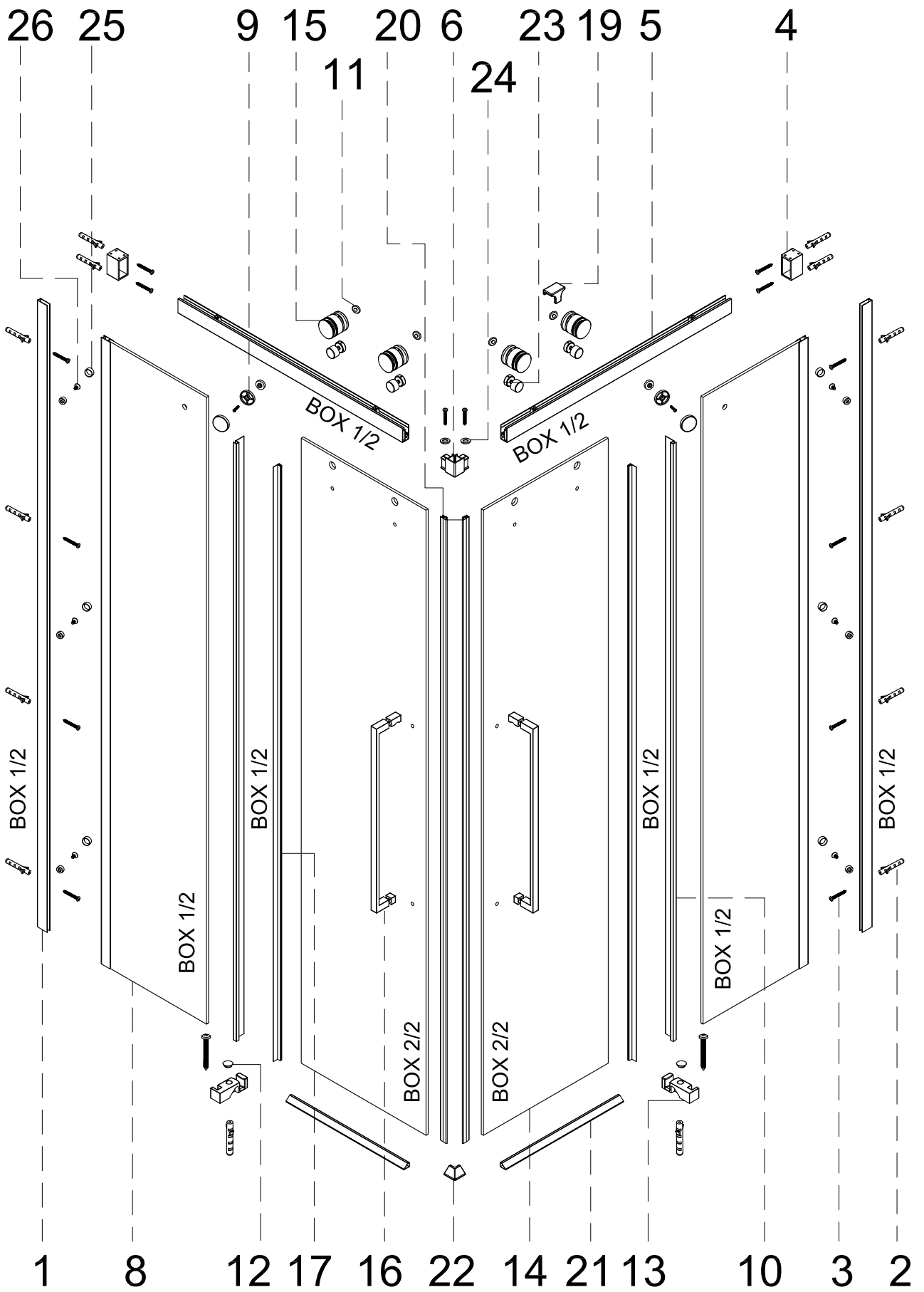



ROLLING BLACK

FAC361 (880-900)X2000



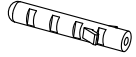


1 FAC357P1




X2

2 AURL 967



X14

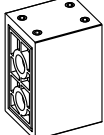
3 AURL 968



ST3.9X35


X16

4 AURL1243



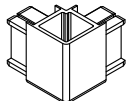
X2

5 AURL1262



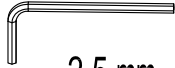
X1

6 AURL1263



X1

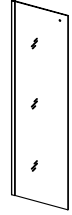
7



2.5 mm


X1

8 FAC361G1



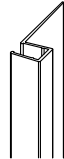
X2

9 AURL1245



X2


10 AURL1246



8 mm
L: 2000 mm


X2

11 AURL1248



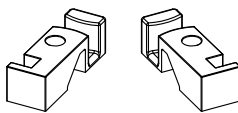
X4

12 AURL1247




X2

13 AURL1249




X1

14 FAC361G2



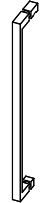
X2

15 AURL1251




X4

16 AURL1225



X2


17 AURL1252



8 mm
L: 2000 mm

X2

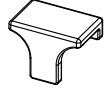
18



4 mm

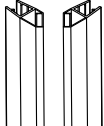
X1

19 AURL1242



X1

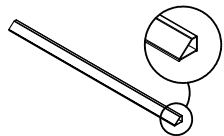
20 AURL1264



8 mm
L: 1990 mm


X1

21 AURL1265




X2

22 AURL1266




X1

23 AURL1253




X4

24 AURL1084




X2

25 AURL 1122



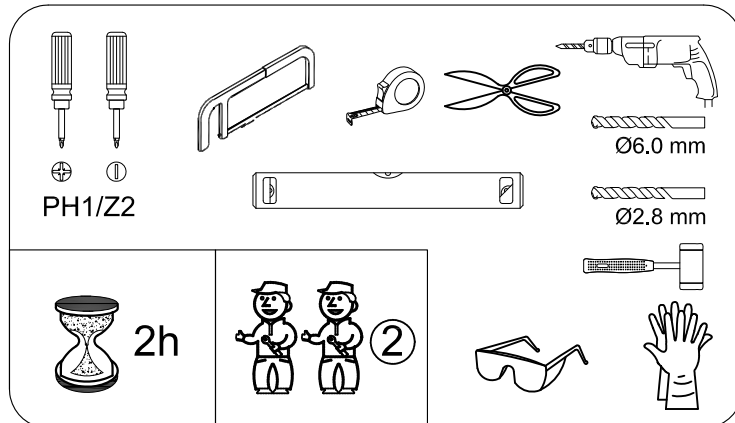
X6

26 AURL 991



ST3.5X10

X6



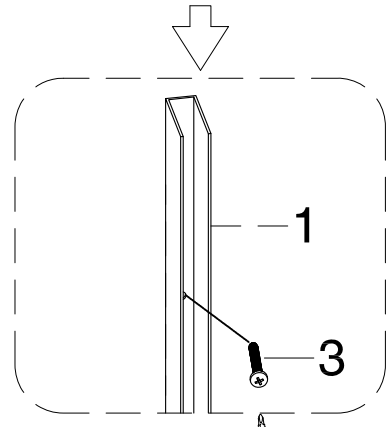
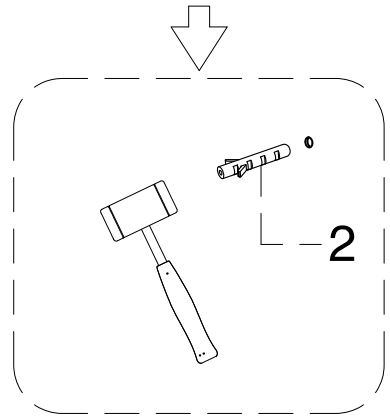
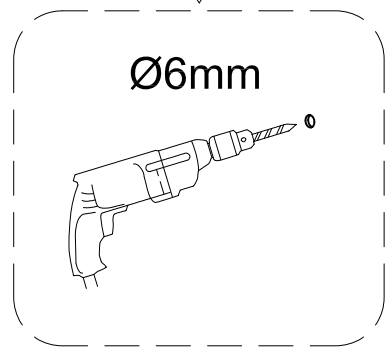
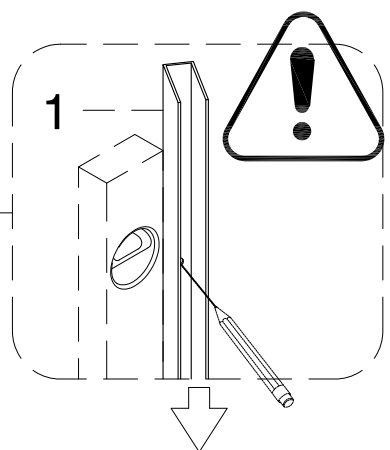
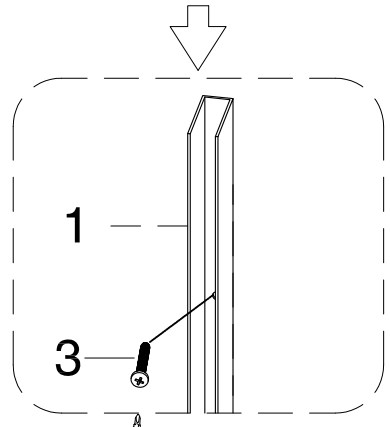
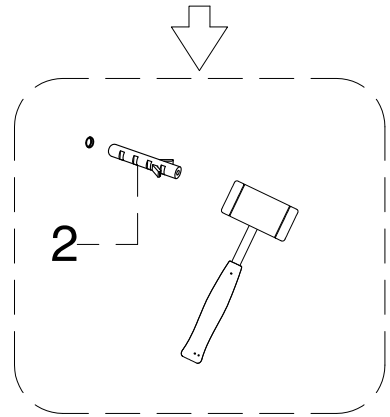
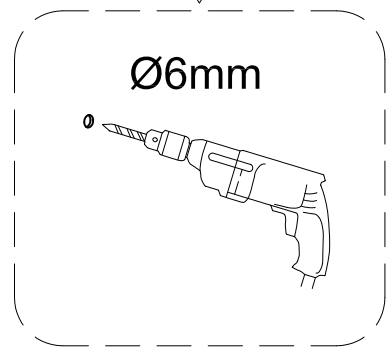
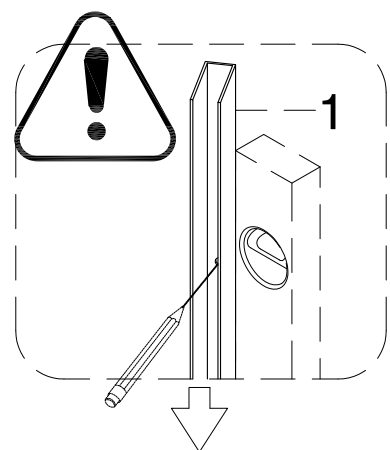
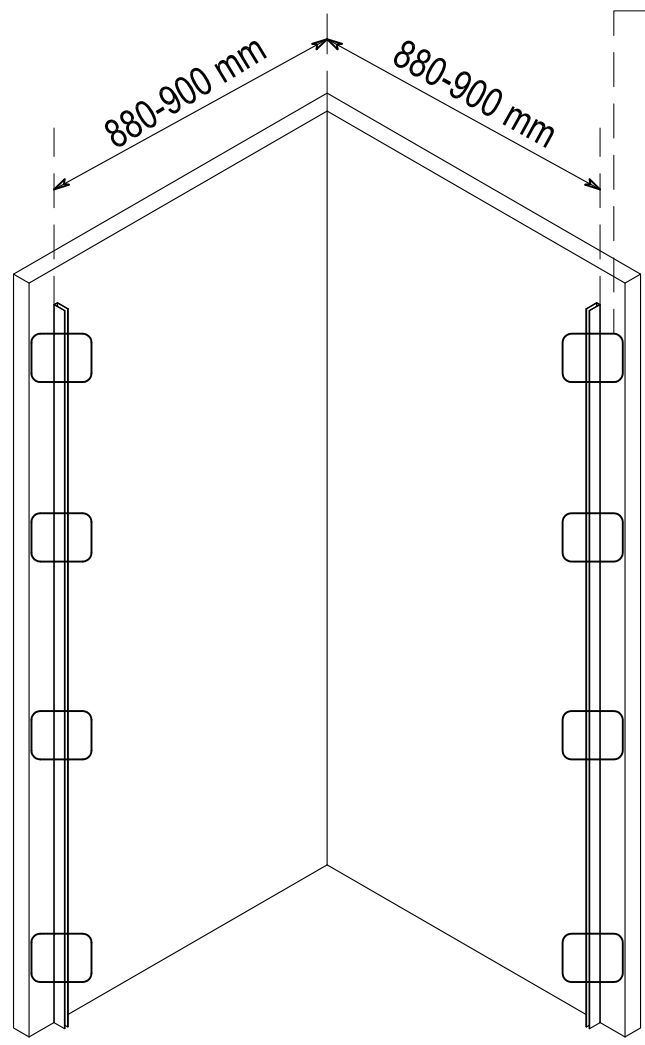
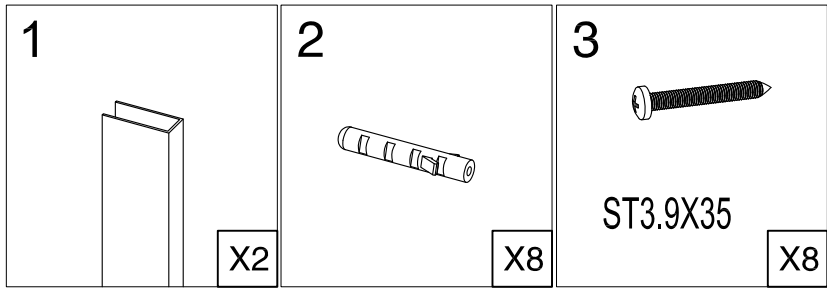
PH1/Z2

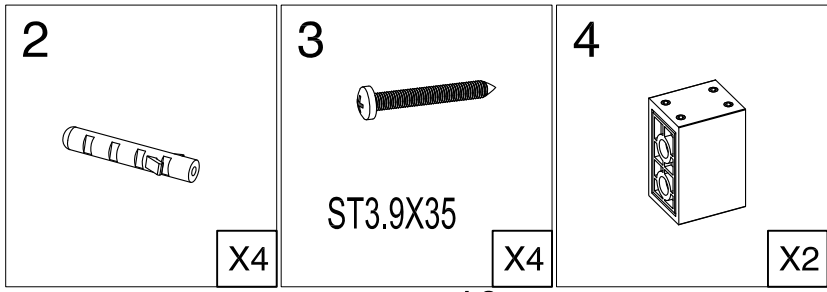
Ø6.0 mm

Ø2.8 mm

2h

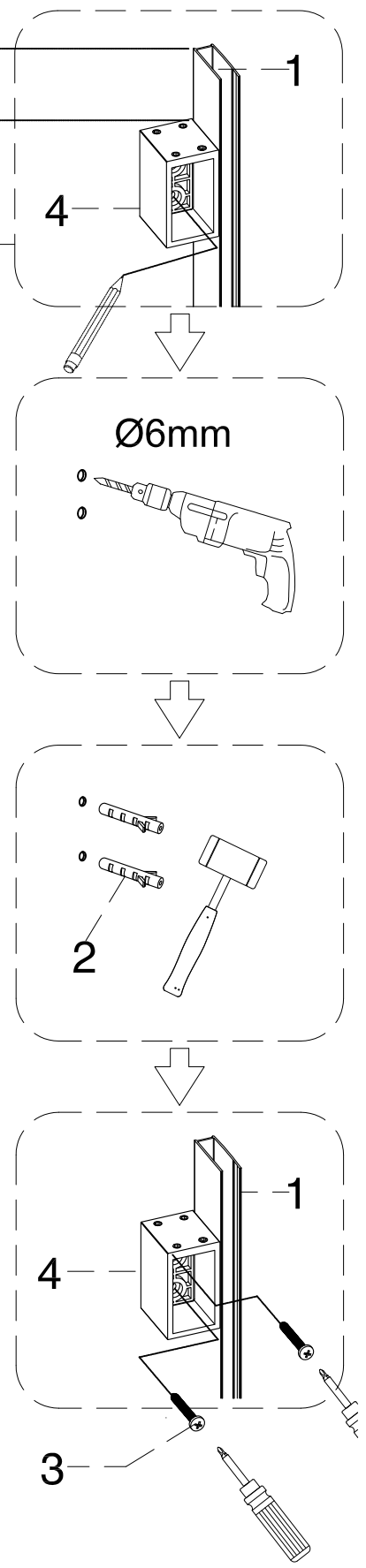
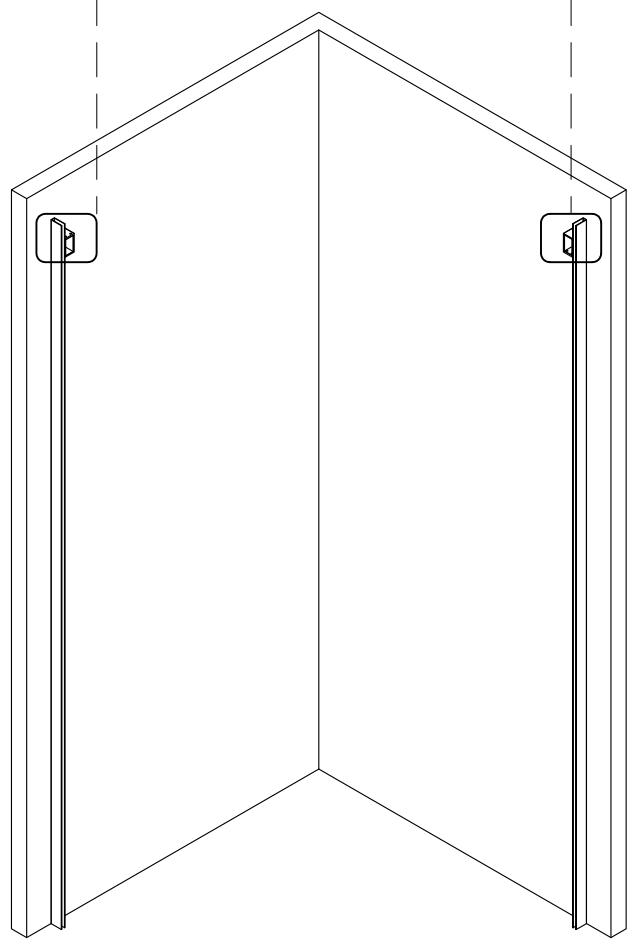
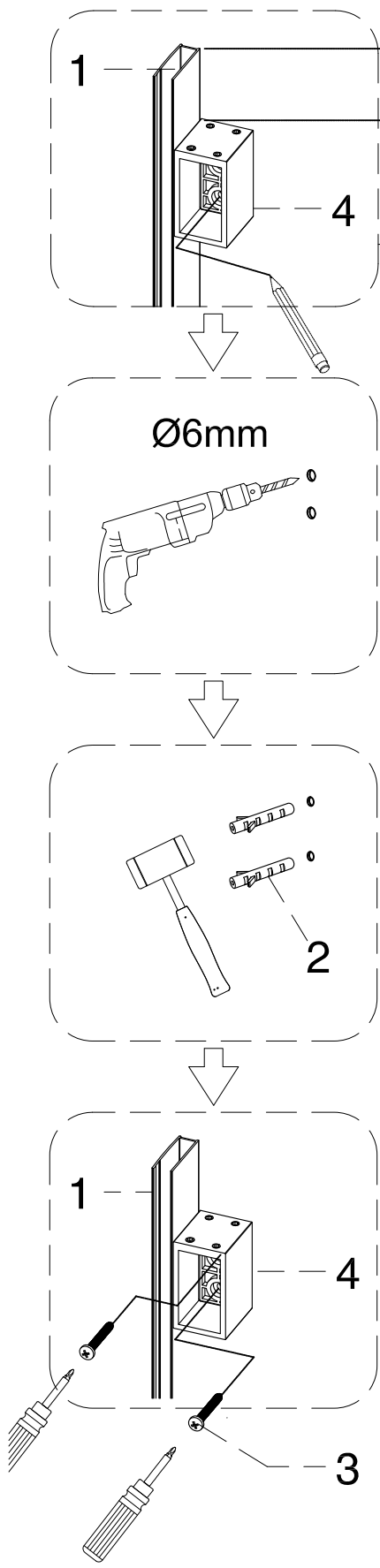
2

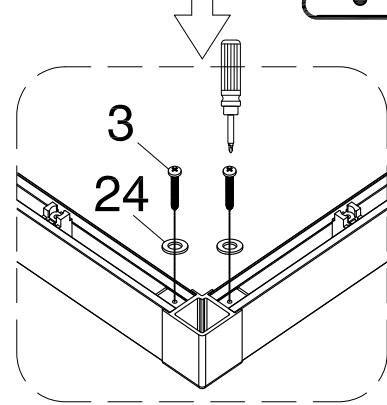
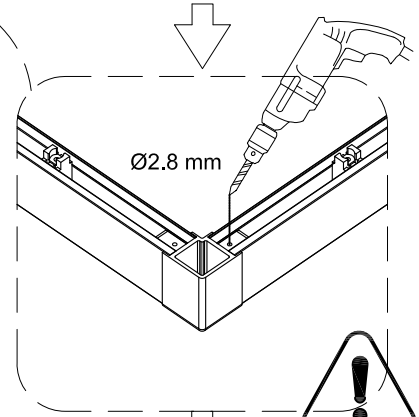
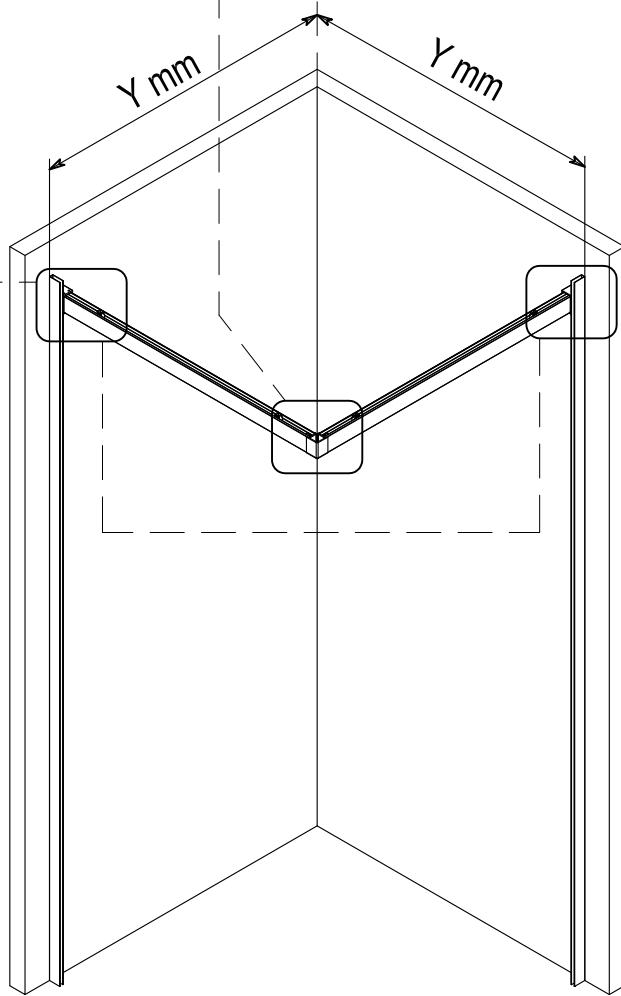
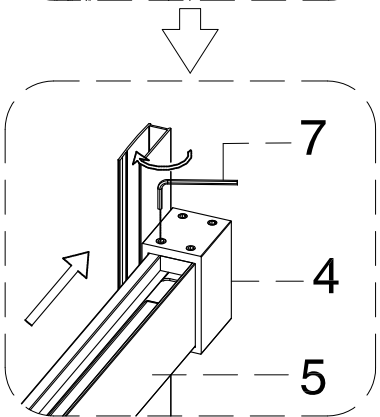
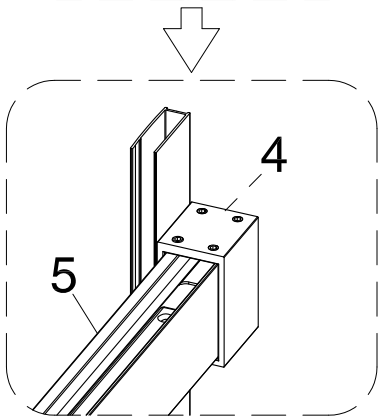
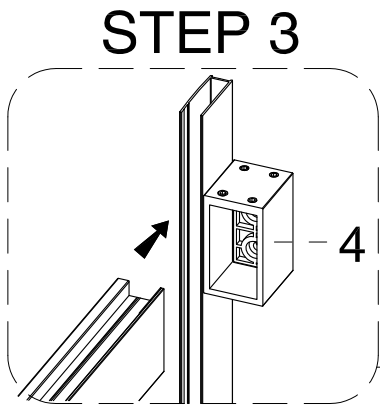
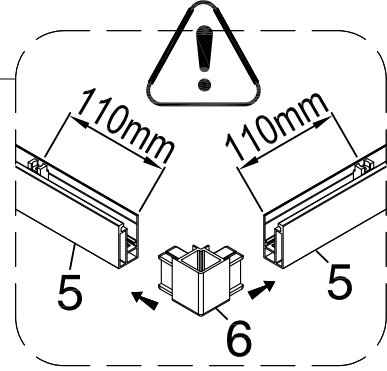
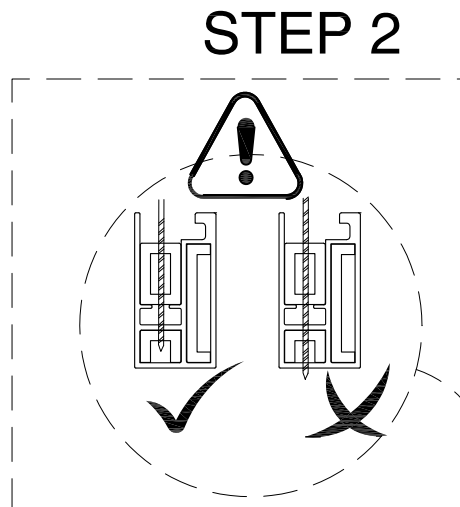
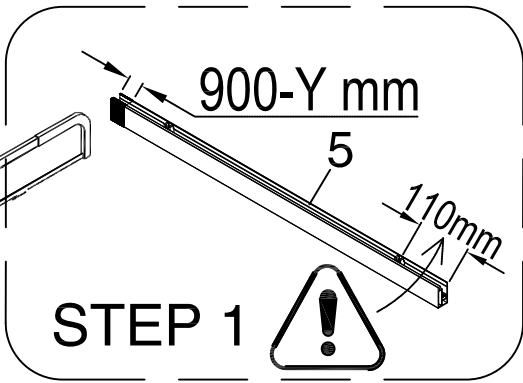
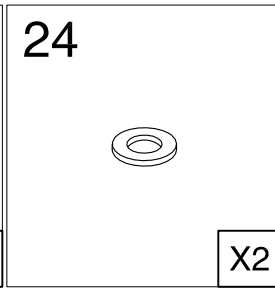
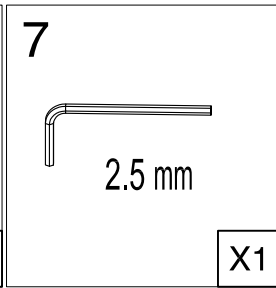
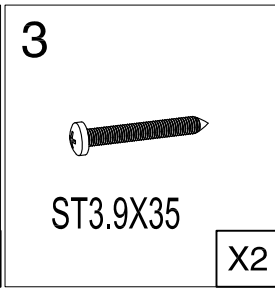
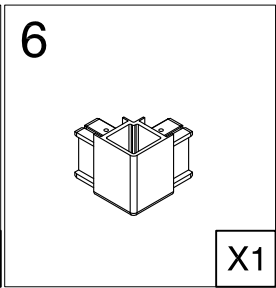
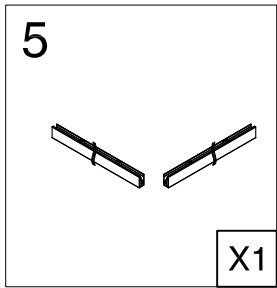


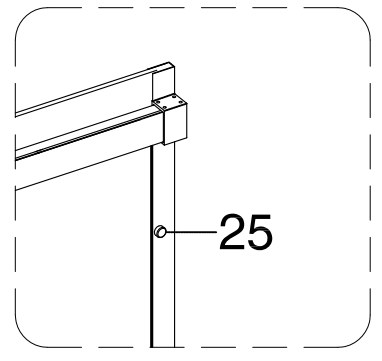
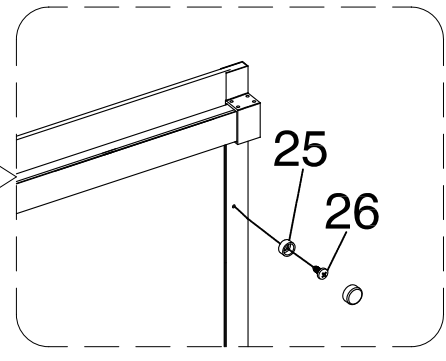
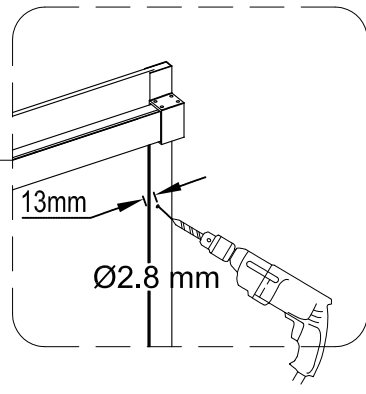
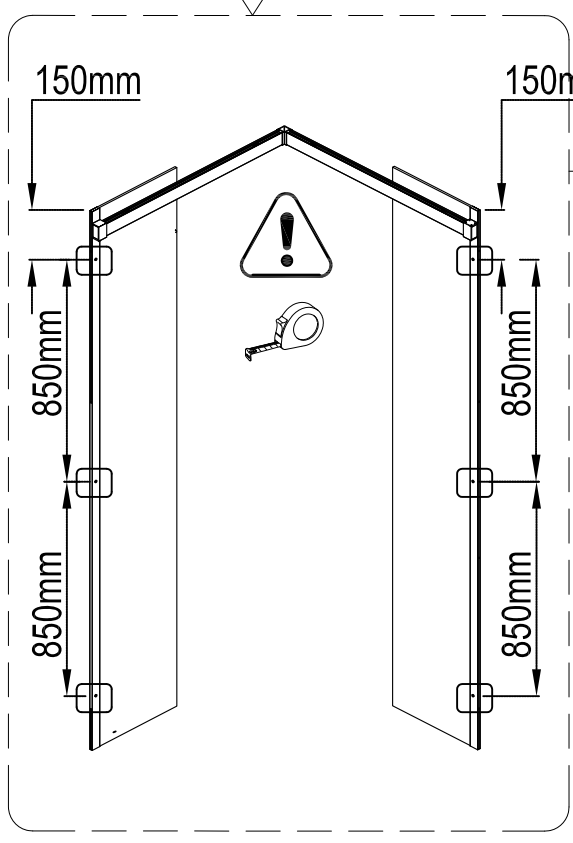
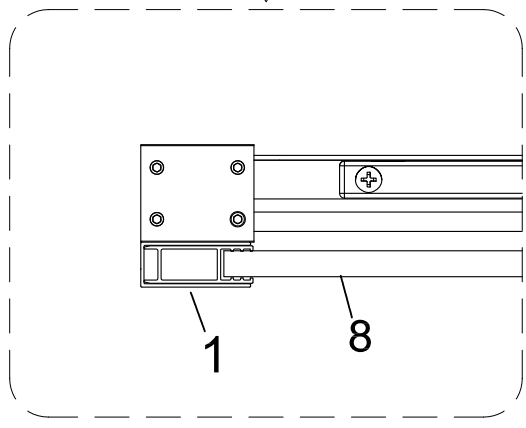
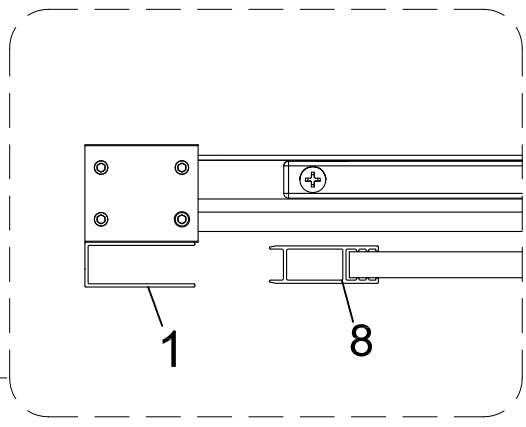
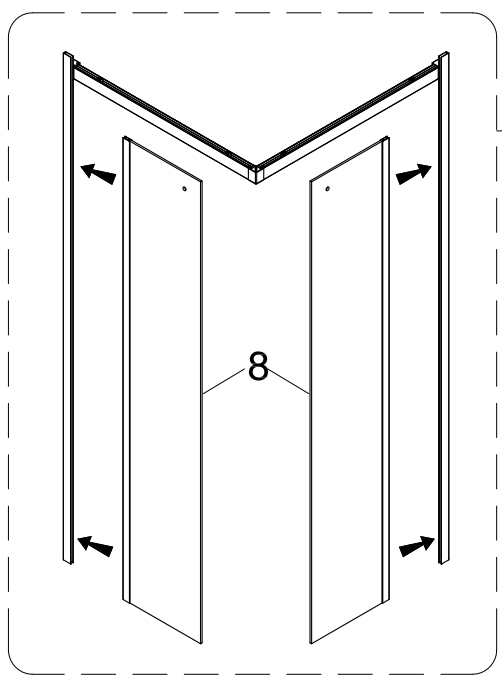
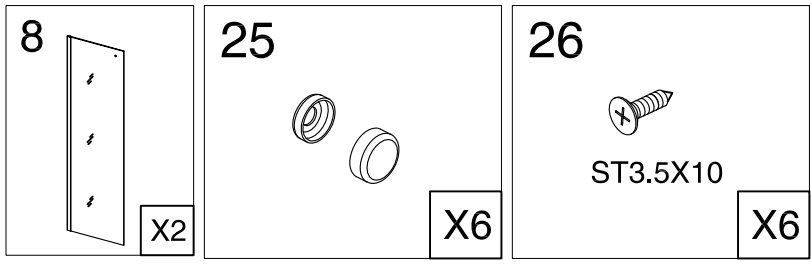


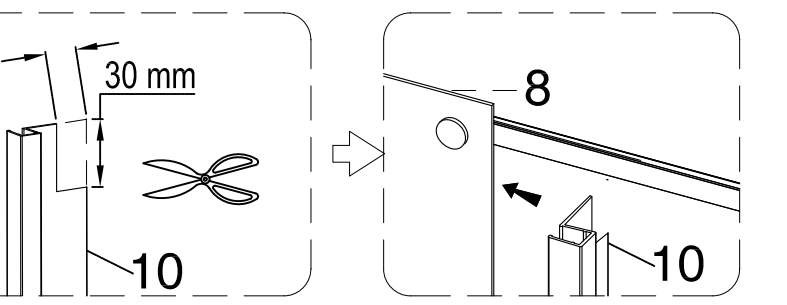
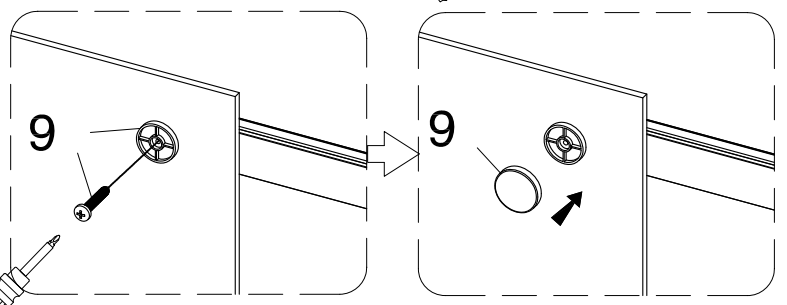
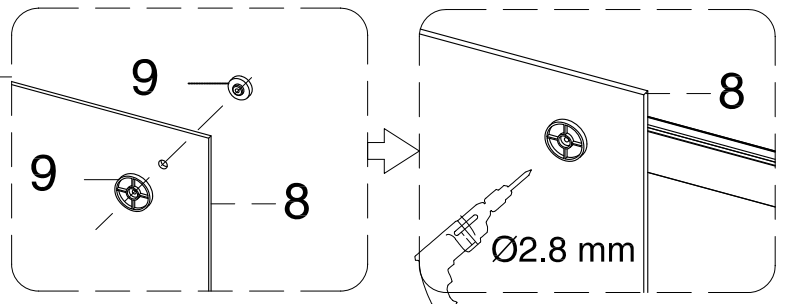
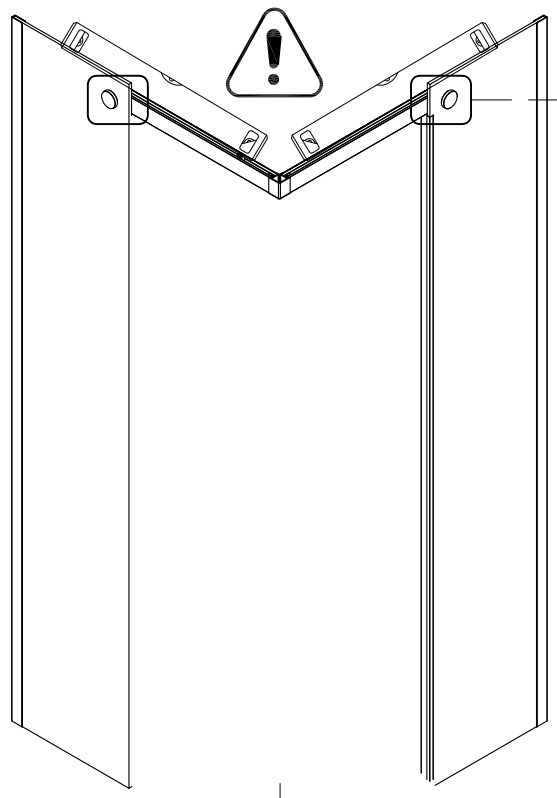
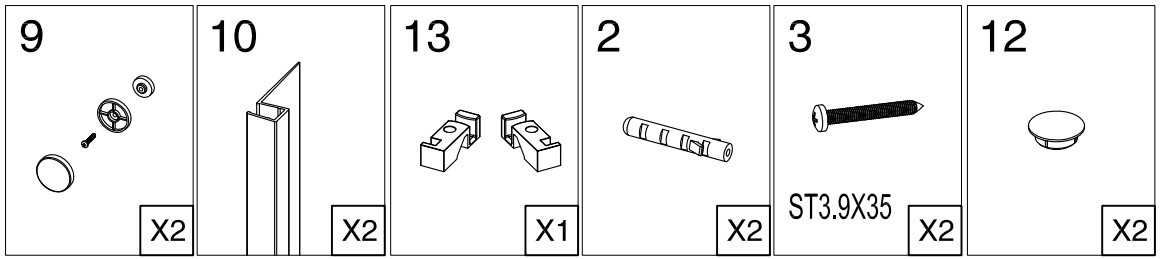
43 mm

43 mm

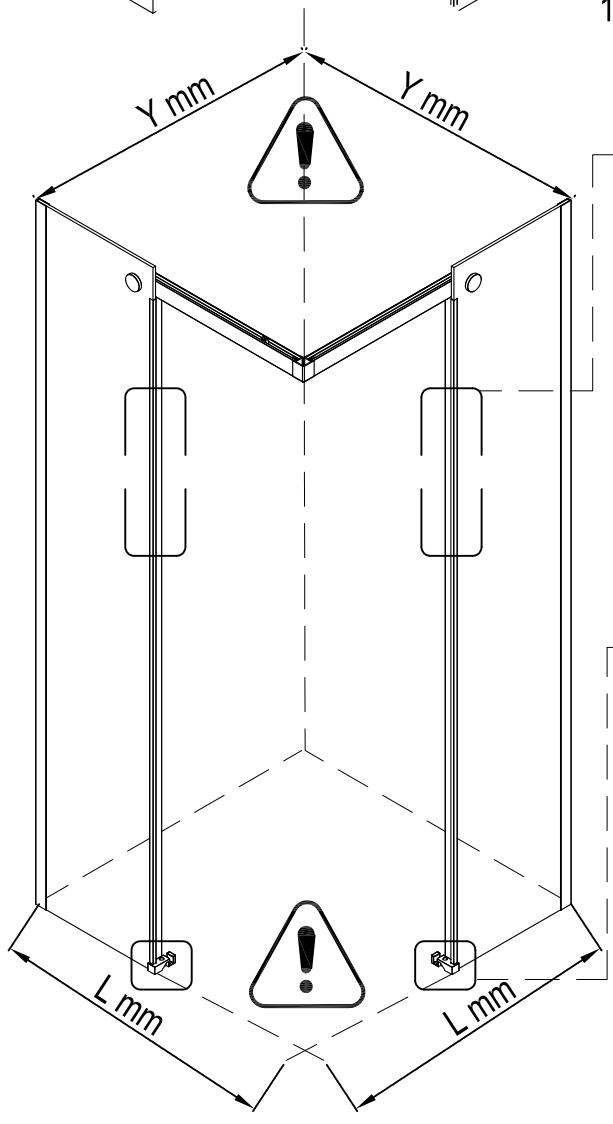
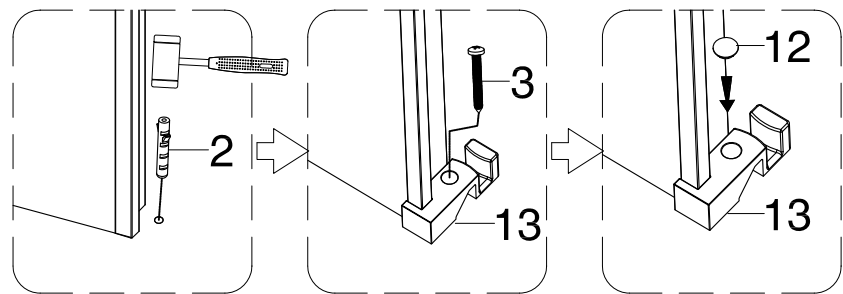
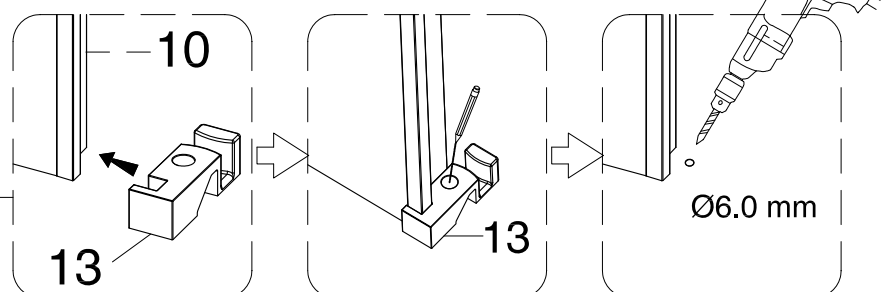


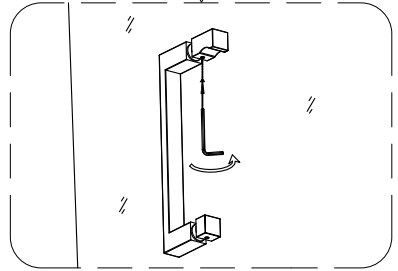
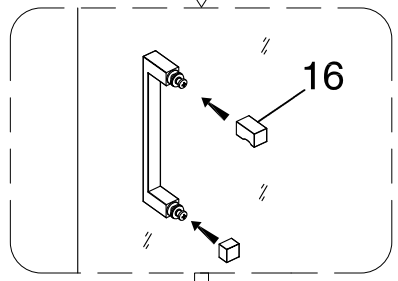
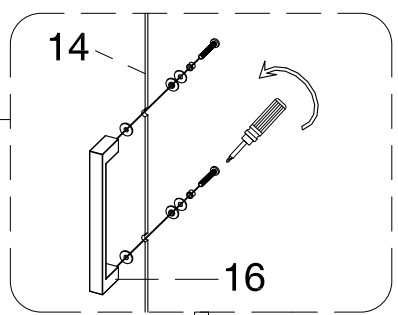
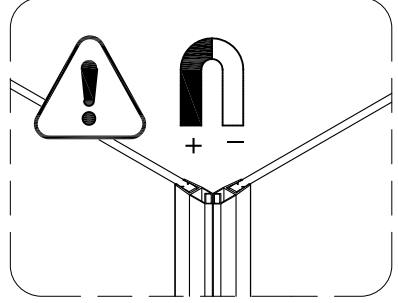
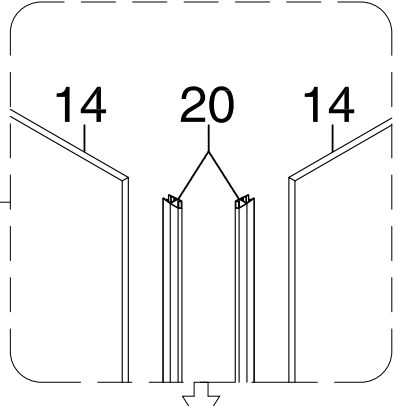
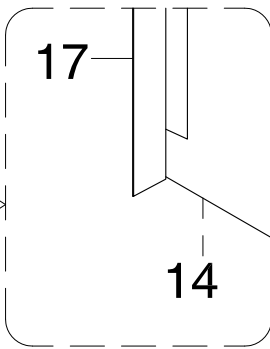
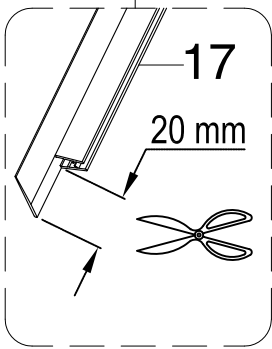
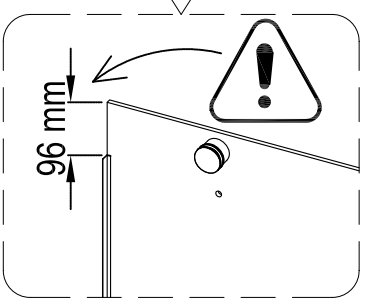
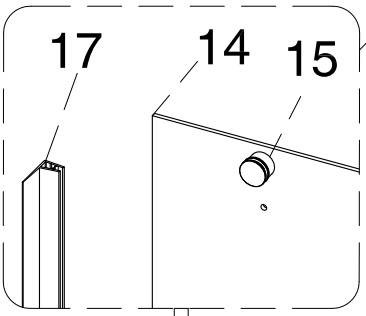
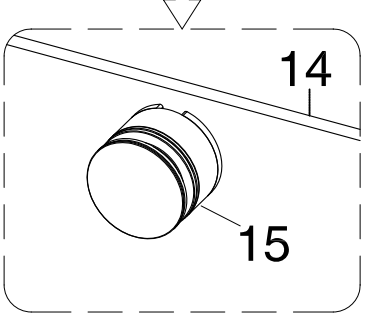
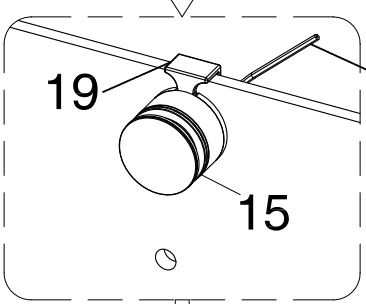
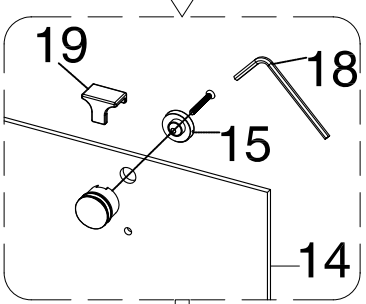
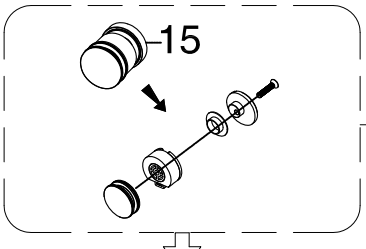
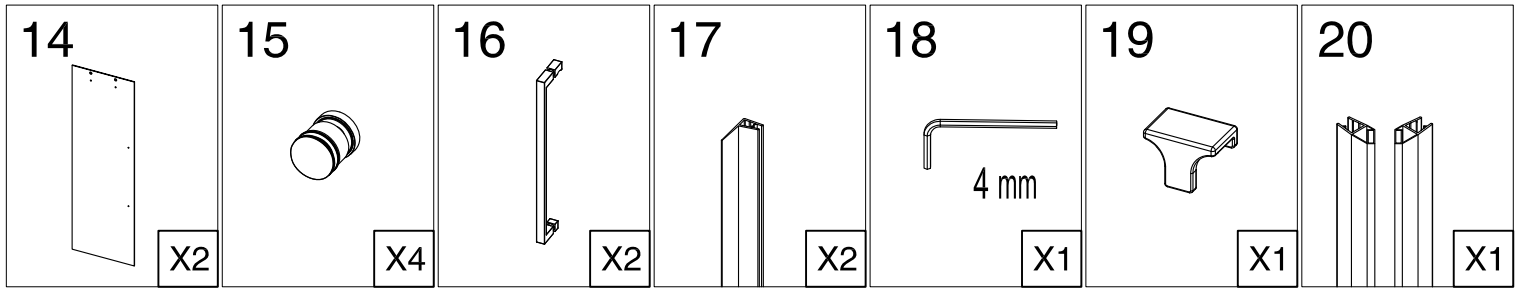


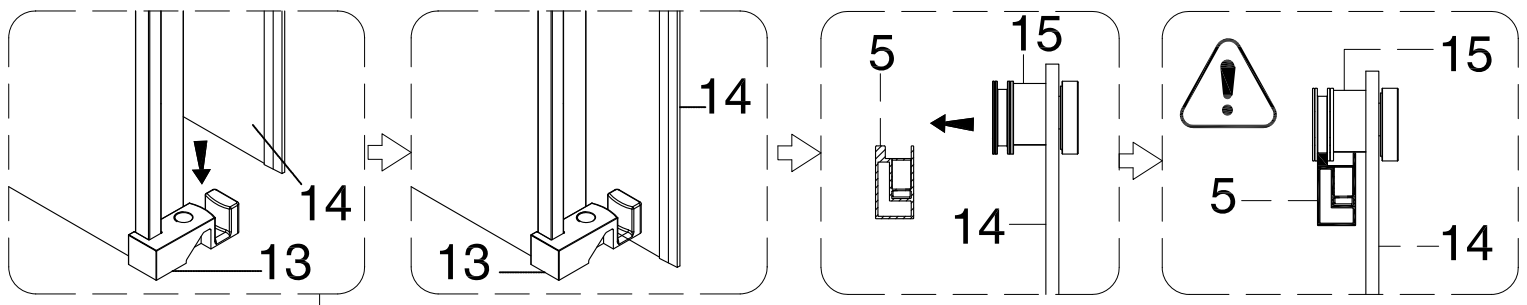
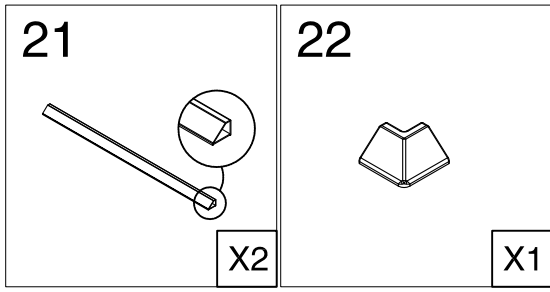




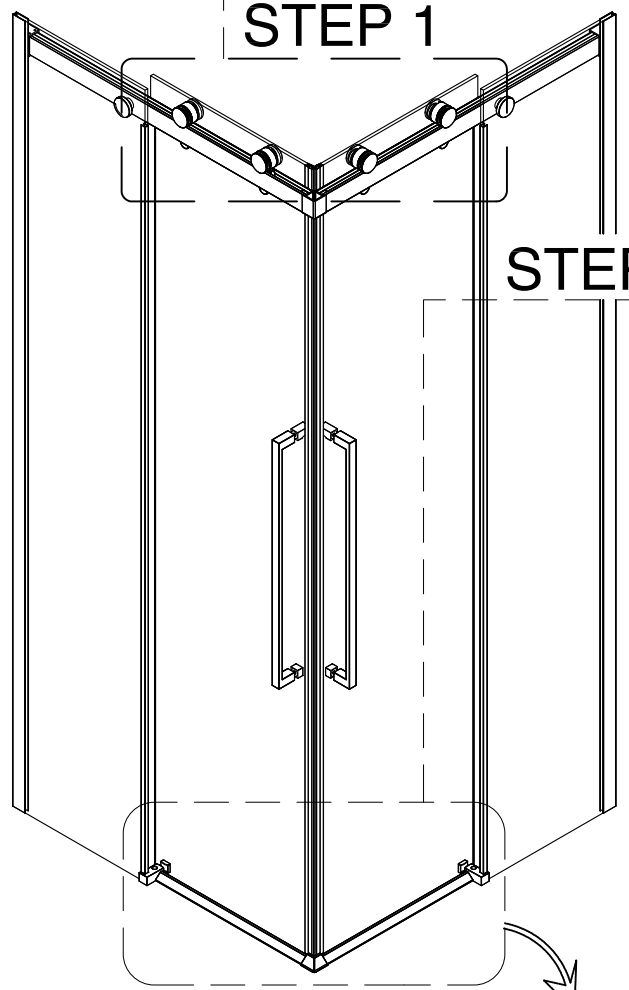
! $Y \text{ mm} = L \text{ mm}$



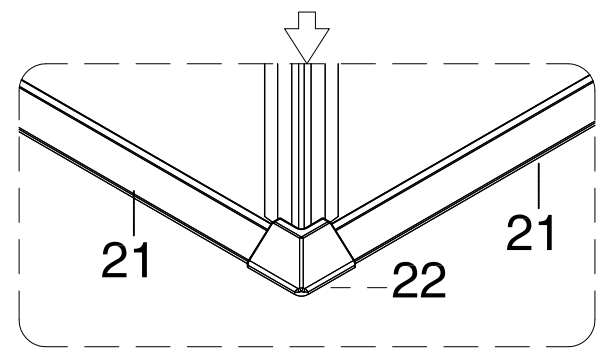
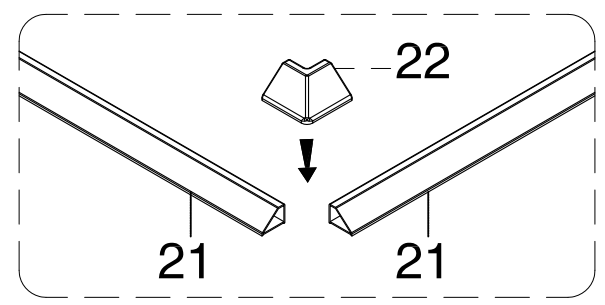
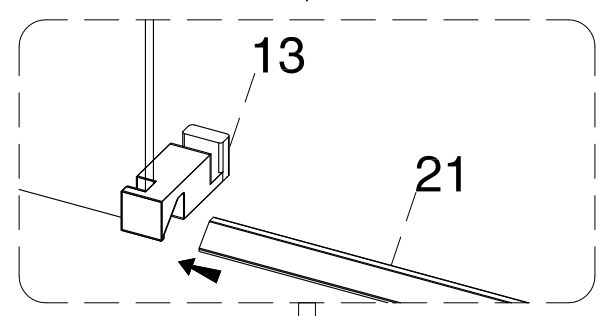
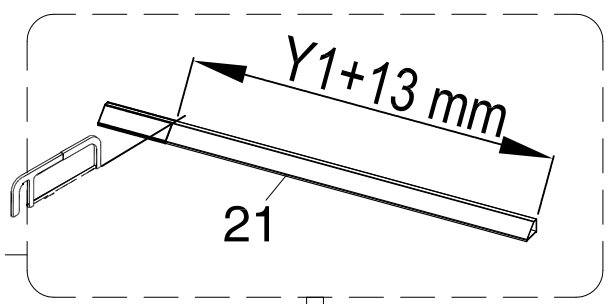




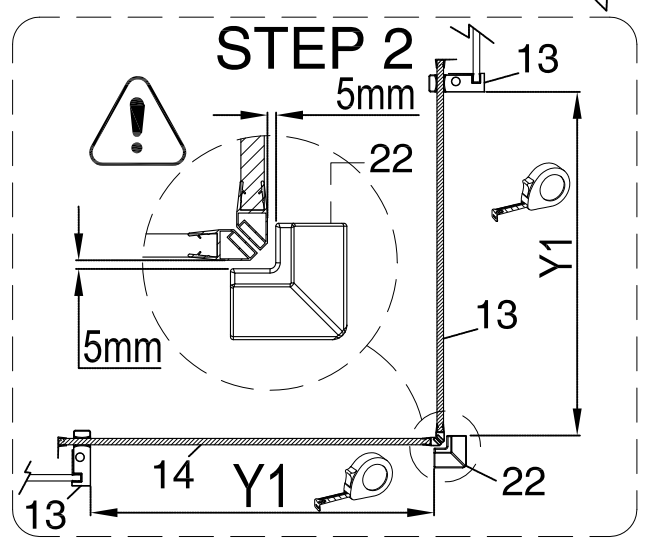
STEP 1

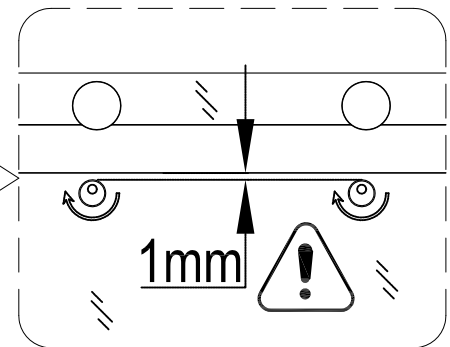
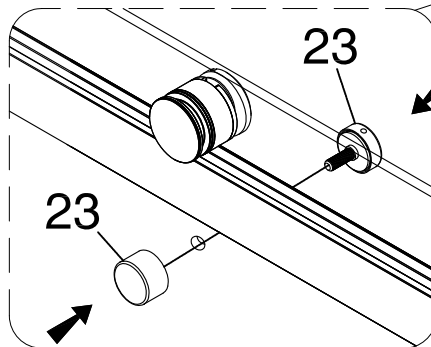
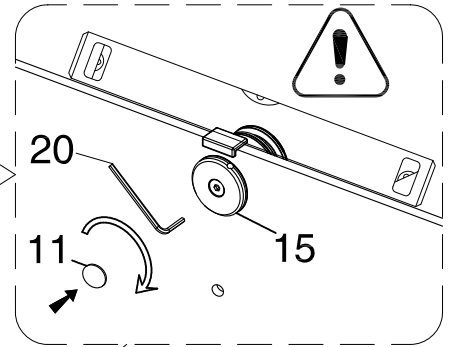
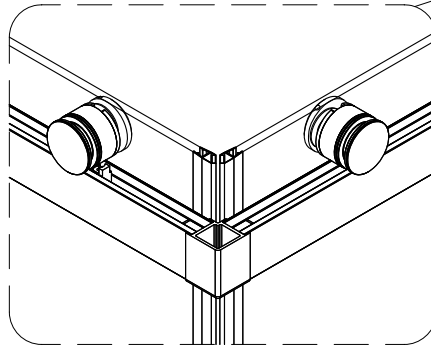
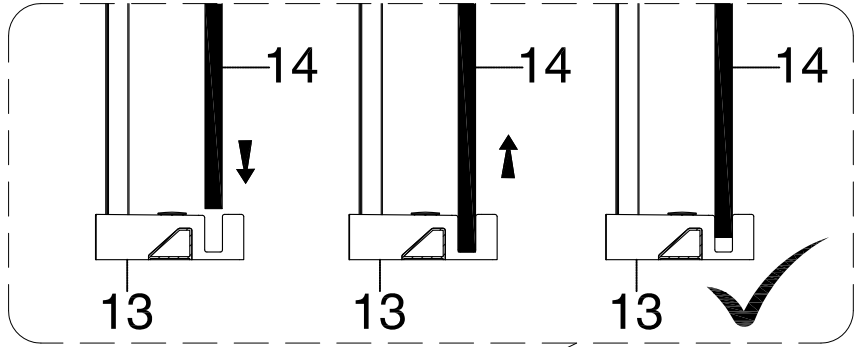
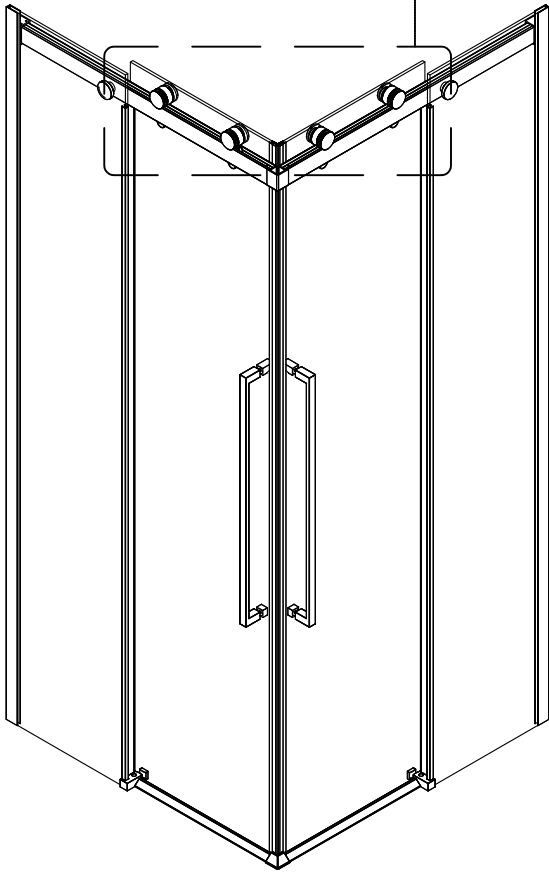
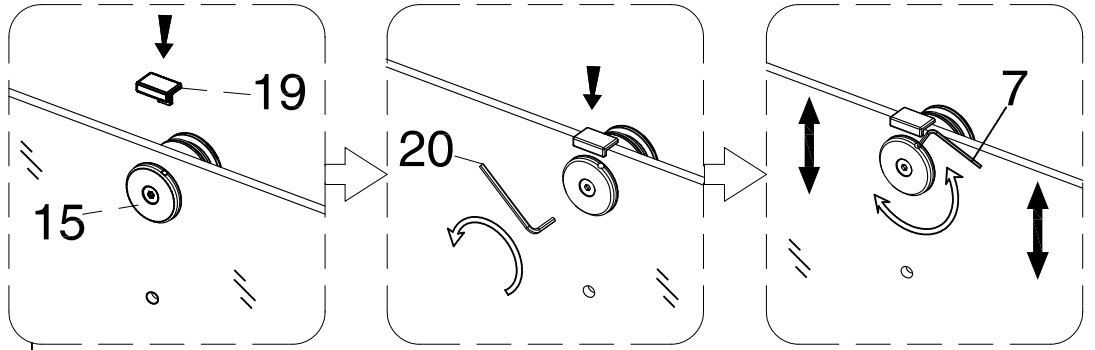
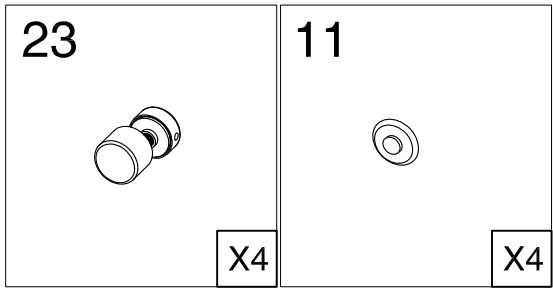


STEP 3



STEP 2







DÉCLARATION DES PERFORMANCES

N o DoP_FAC_026

1. Code d'identification du produit Type : ROLLING BLACK

Par extension, la présente déclaration des performances est applicable aux produits détaillés en annexe.

2. Usage(s) prévu(s) : PAROIS DE DOUCHE POUR HYGIENE PERSONNEL-PH.....

3. Fabricant :AURLANE 32 rue Washington 75008 PARIS.....

4. Mandataire :Non applicable.....

5. Système(s) d'évaluation et de vérification de la constance des performances: système 4.....

6a. Norme harmonisée: EN14428:2004

Organisme(s) notifié(s) : Non applicable

6b. Document d'évaluation européen Non applicable

Evaluation technique européenne Non applicable

Organisme d'évaluation technique Non applicable

Organisme(s) notifié(s) Non applicable

7. Performances déclarées

Caractéristiques essentielles	Performances	Spécifications techniques harmonisées
Aptitude au nettoyage	Exigences satisfaites	EN14428:2004+A1:2008 Clause 4.2
Résistance à l'impact / Propriétés d'éclatement	Exigences satisfaites	EN14428:2004+A1:2008 Clause 4.3
Durabilité	Exigences satisfaites	EN14428:2004+A1:2008 Clause 4.4

Les performances du produit identifié ci-dessus sont conformes aux performances déclarées.

Conformément au règlement (UE) n°305/2011, la présente déclaration des performances est établie sous la seule responsabilité du fabricant mentionné ci-dessus.

Signé au nom du fabricant par:

Sébastien Doumenc
Directeur associé Aurlane
A paris, le 09/07/2019



ANNEXE I

code_produit	Designation
FAC357	ROLLING BLACK 120
FAC358	ROLLING BLACK 140
FAC359	ROLLING BLACK RETOUR 80
FAC360	ROLLING BLACK RETOUR 90
FAC361	ROLLING BLACK SQUARE 90X90

ANNEXE 2 marquage CE

