



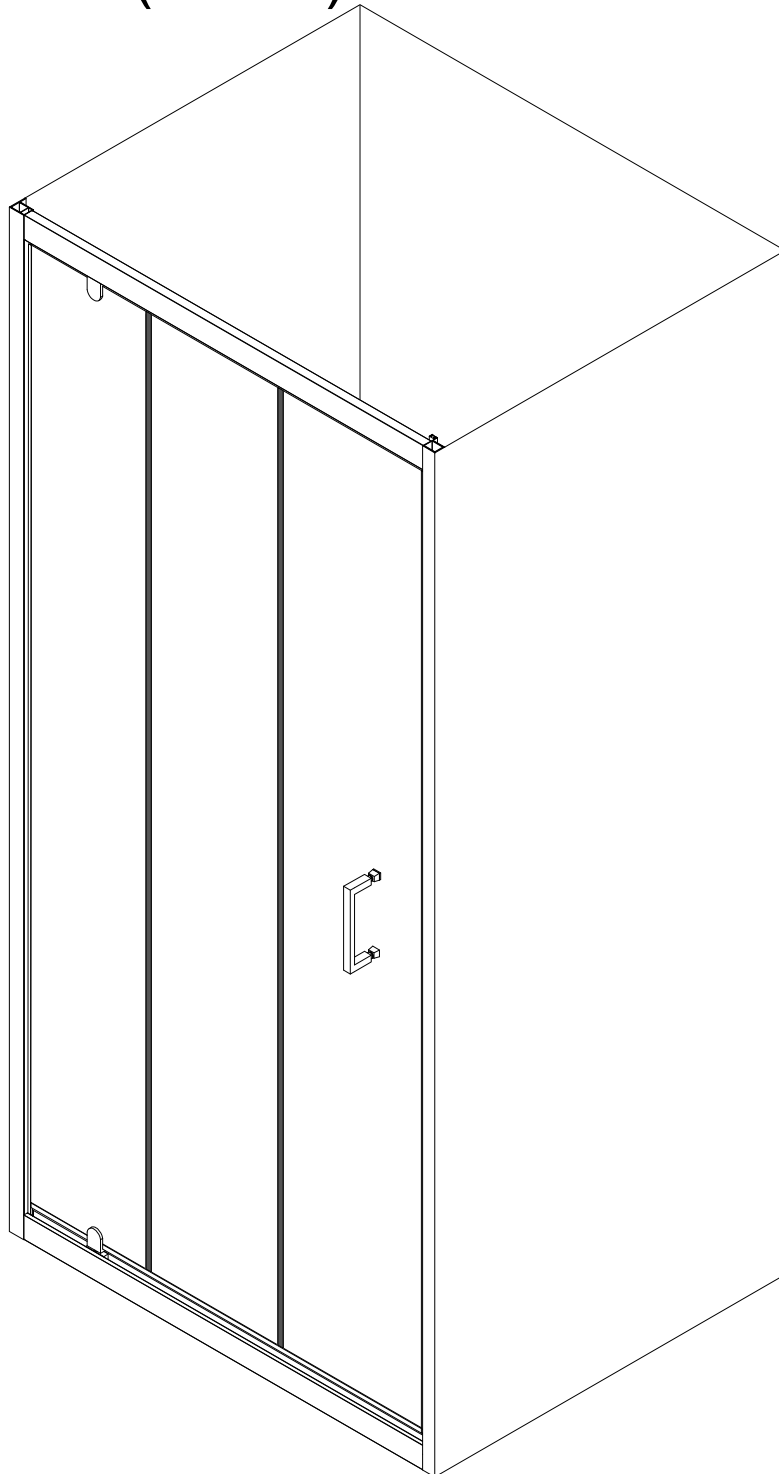
FACTORX 80/90 PIVOTANTE

FAC595

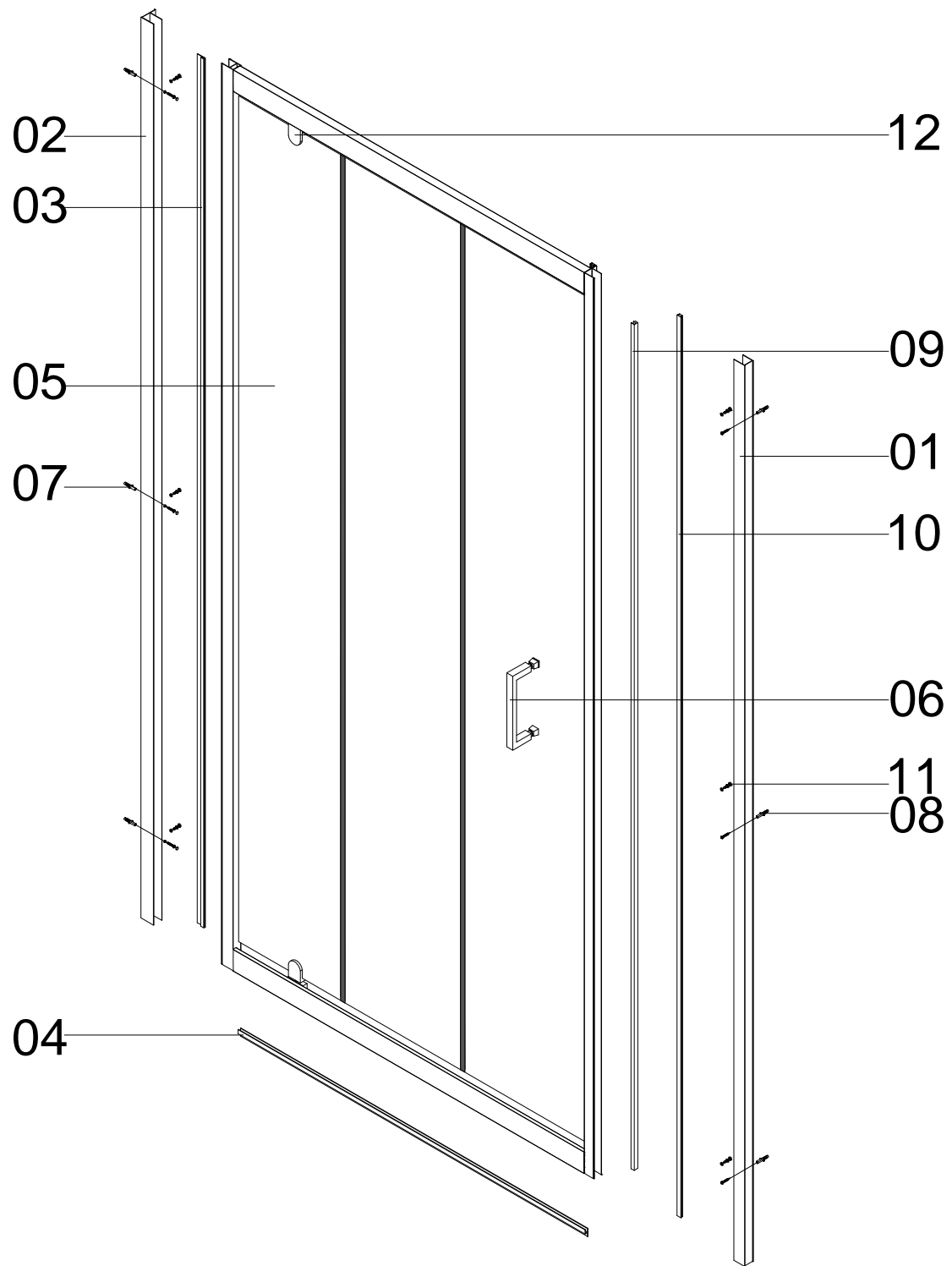
(79-81)X200cm

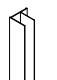

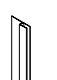


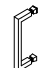


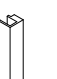
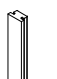

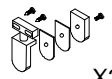
FAC596

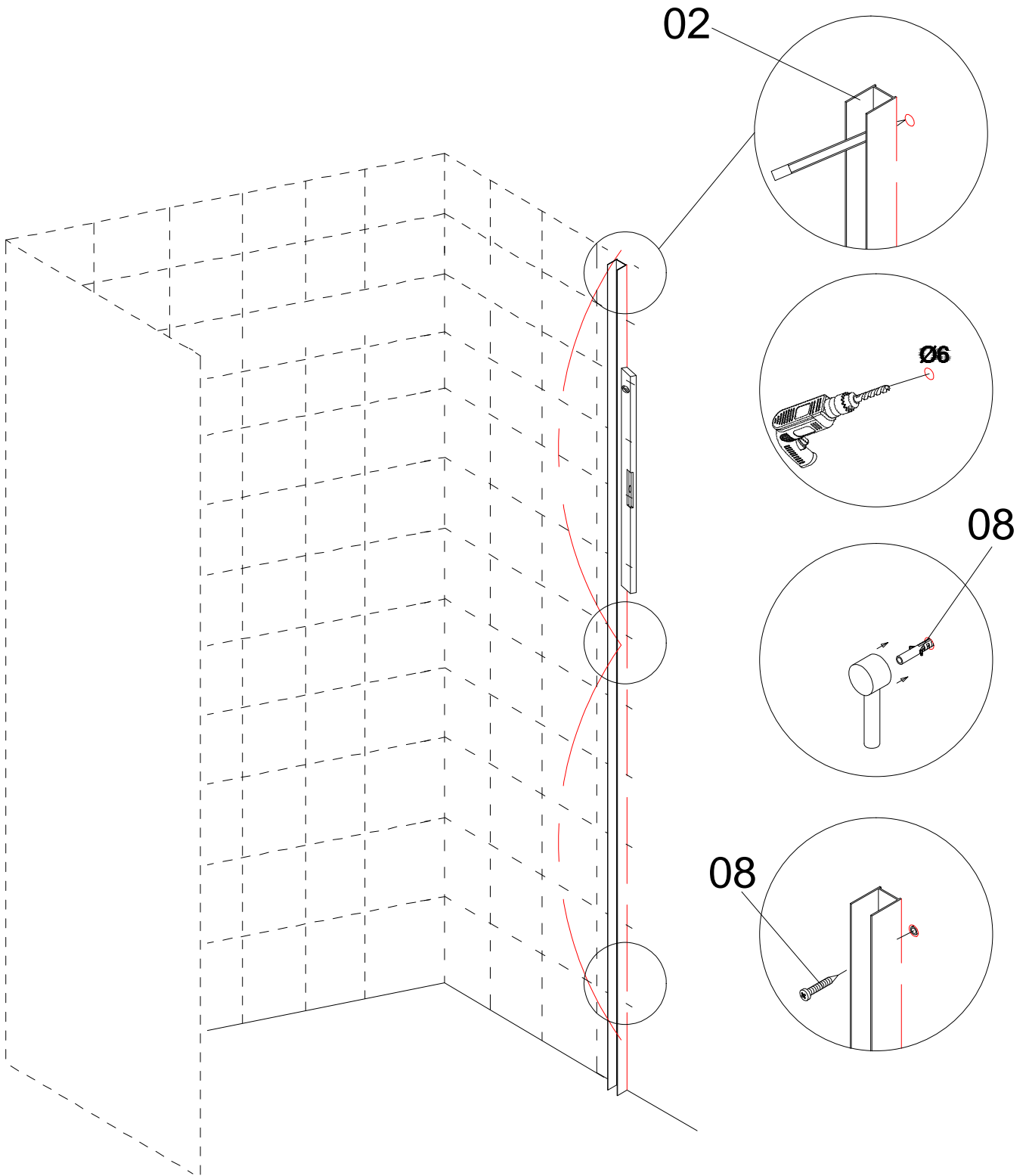
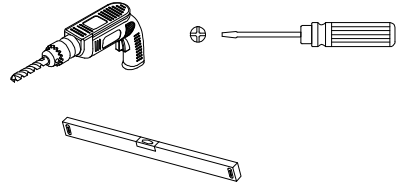
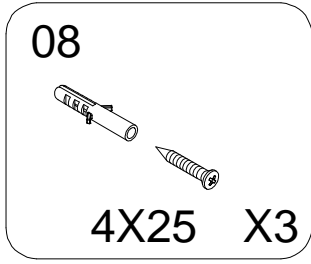
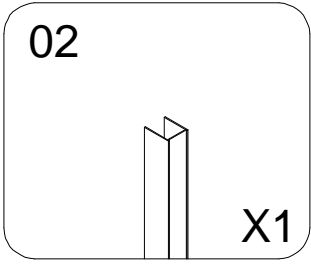
(89-91)X200cm

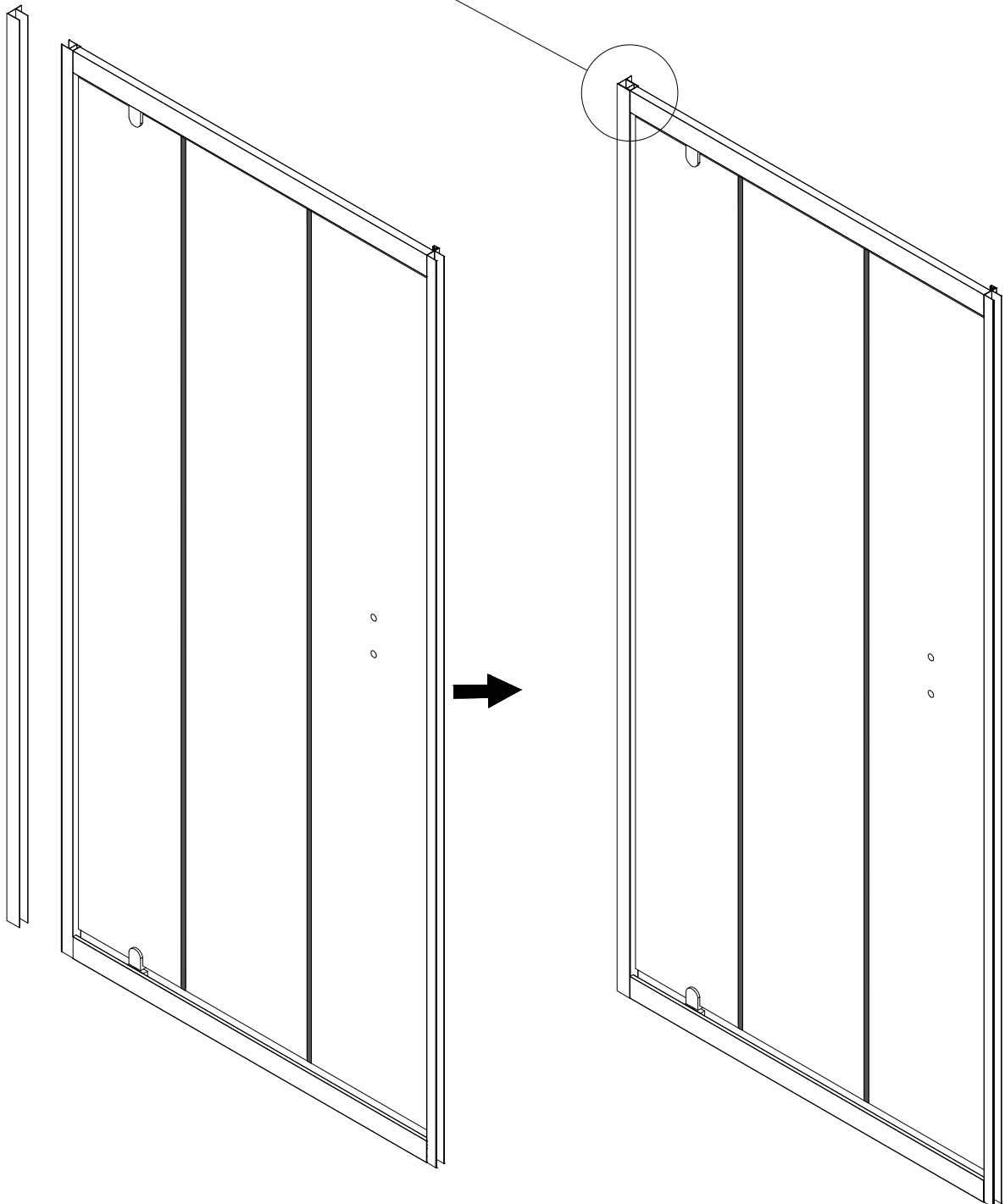
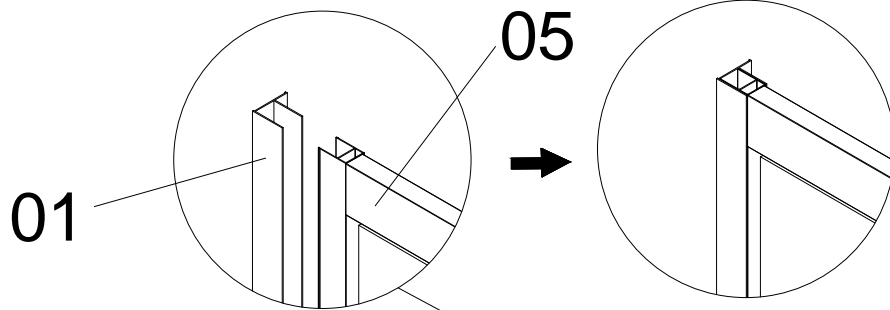
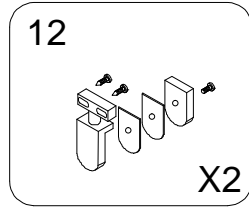
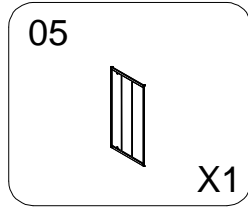
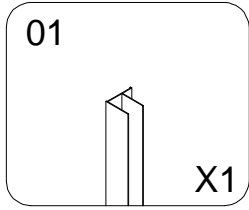


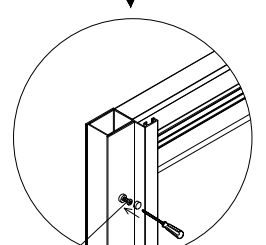
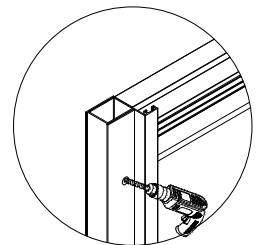
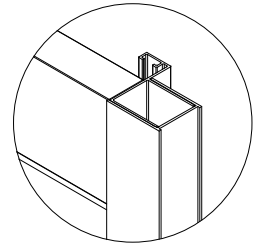
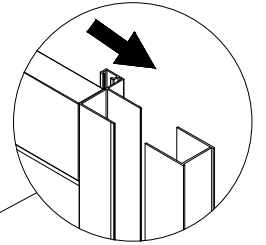
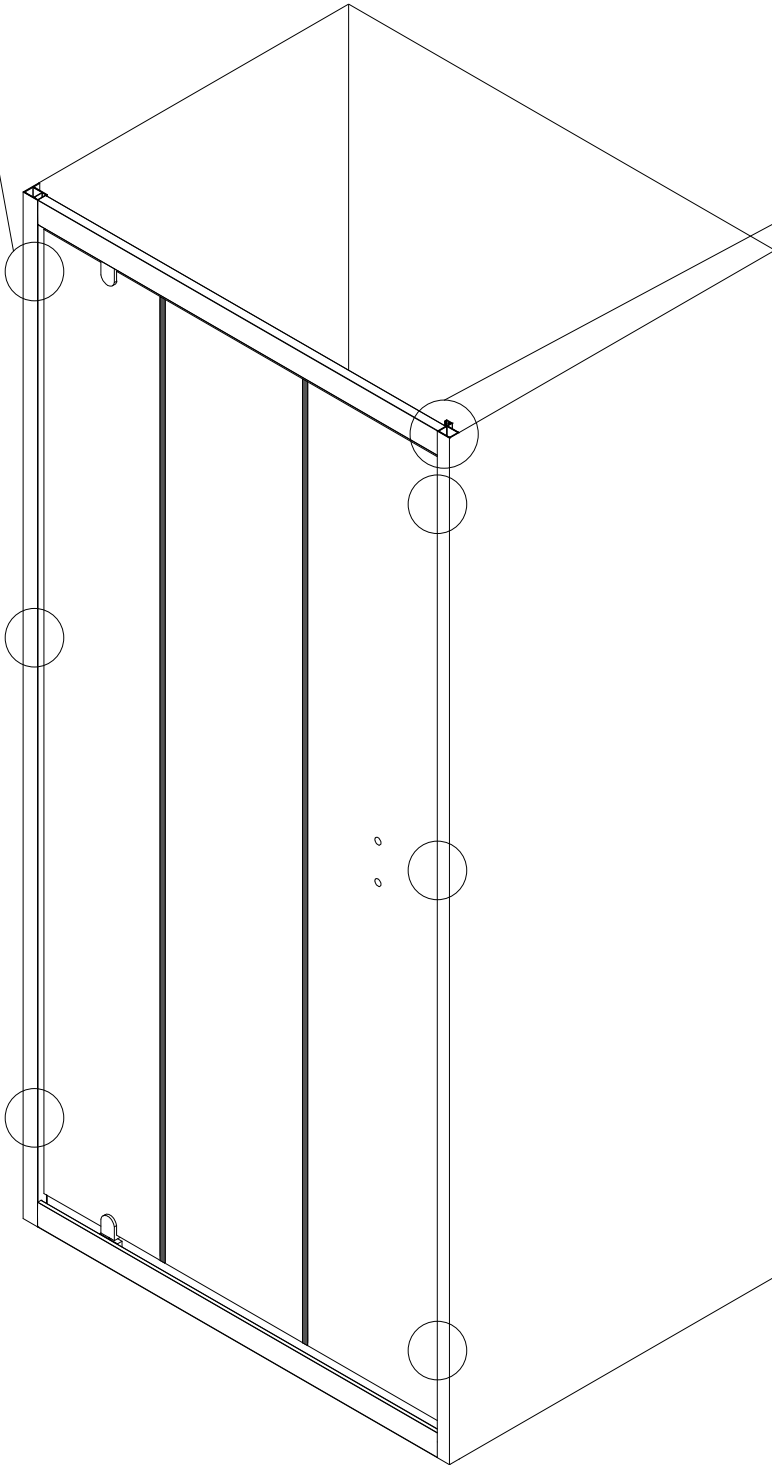
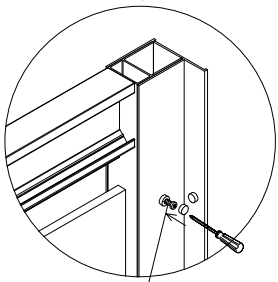
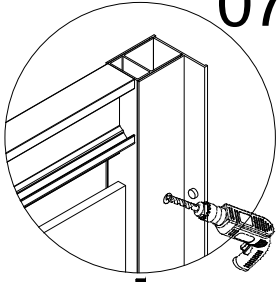
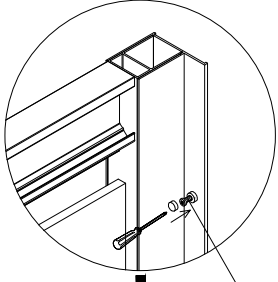
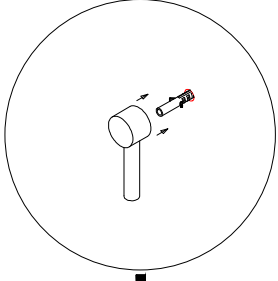
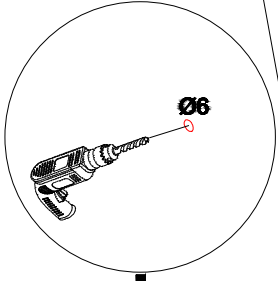
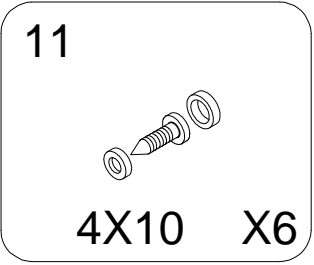
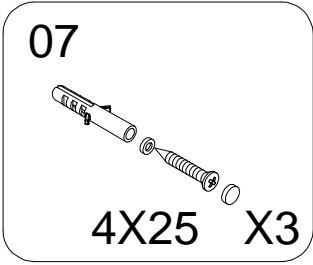
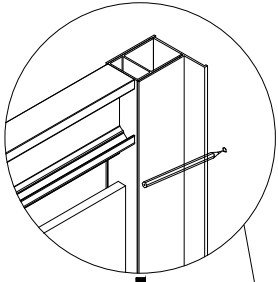
www.aurlane.com



01 AURL948  X1	02 AURL961  X1	03 AURL1201  X1	04 AURL965  X1	05  X1	06 AURL950  X1
07 AURL959  4X25 X3	08 AURL952  4X25 X3	09 AURL1196  X1	10 AURL1241  X1	11 AURL953  4X10 X6	12 AURL962  X2



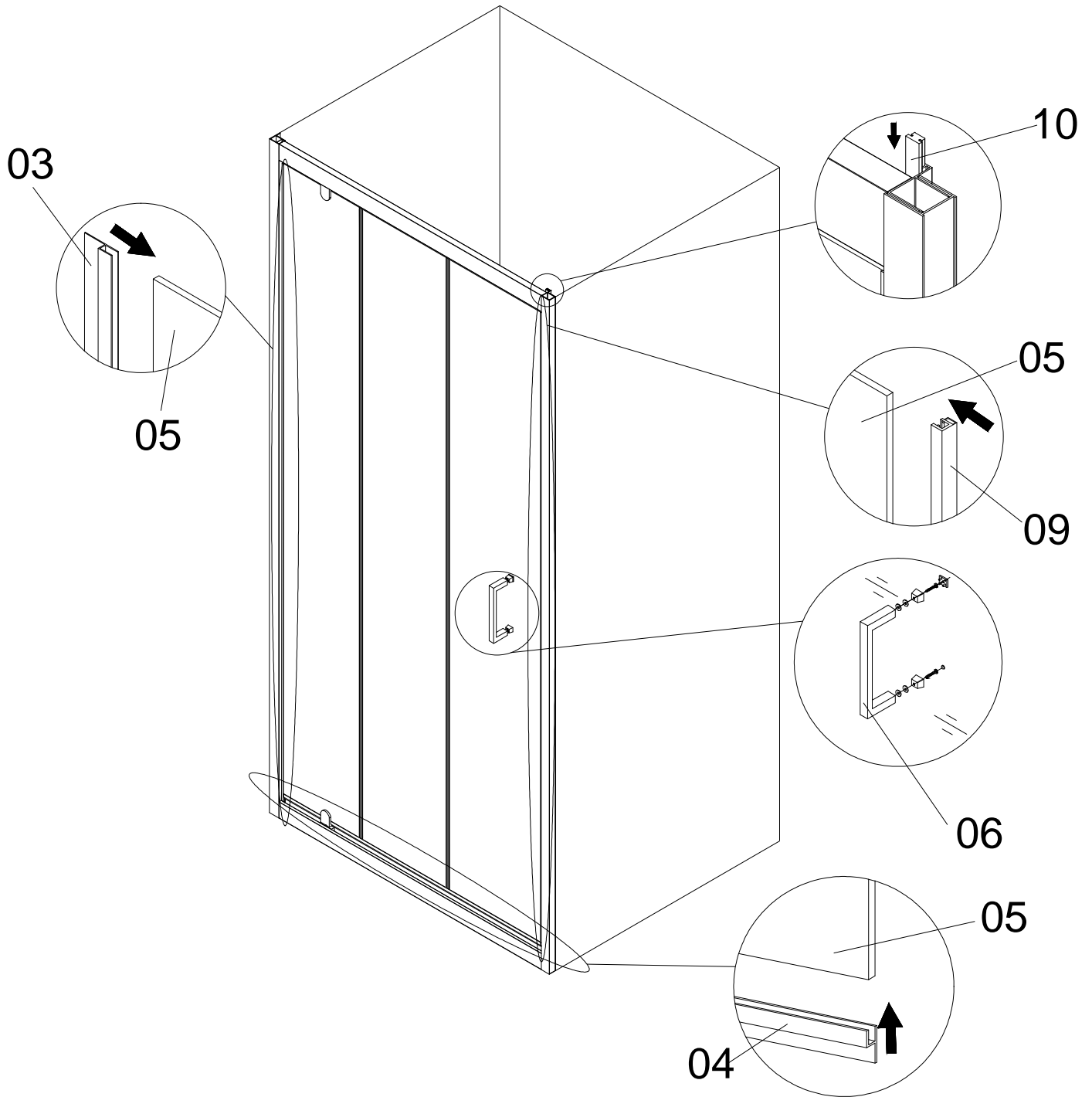
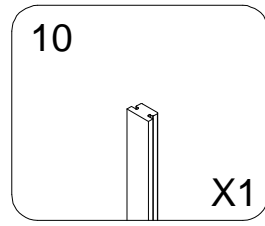
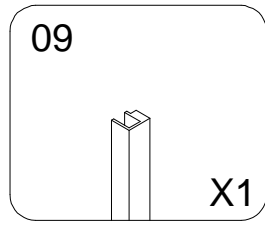
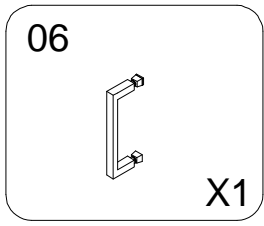
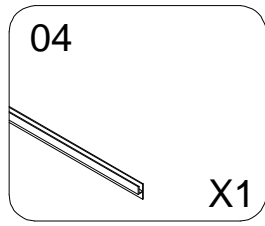
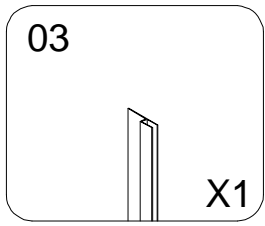


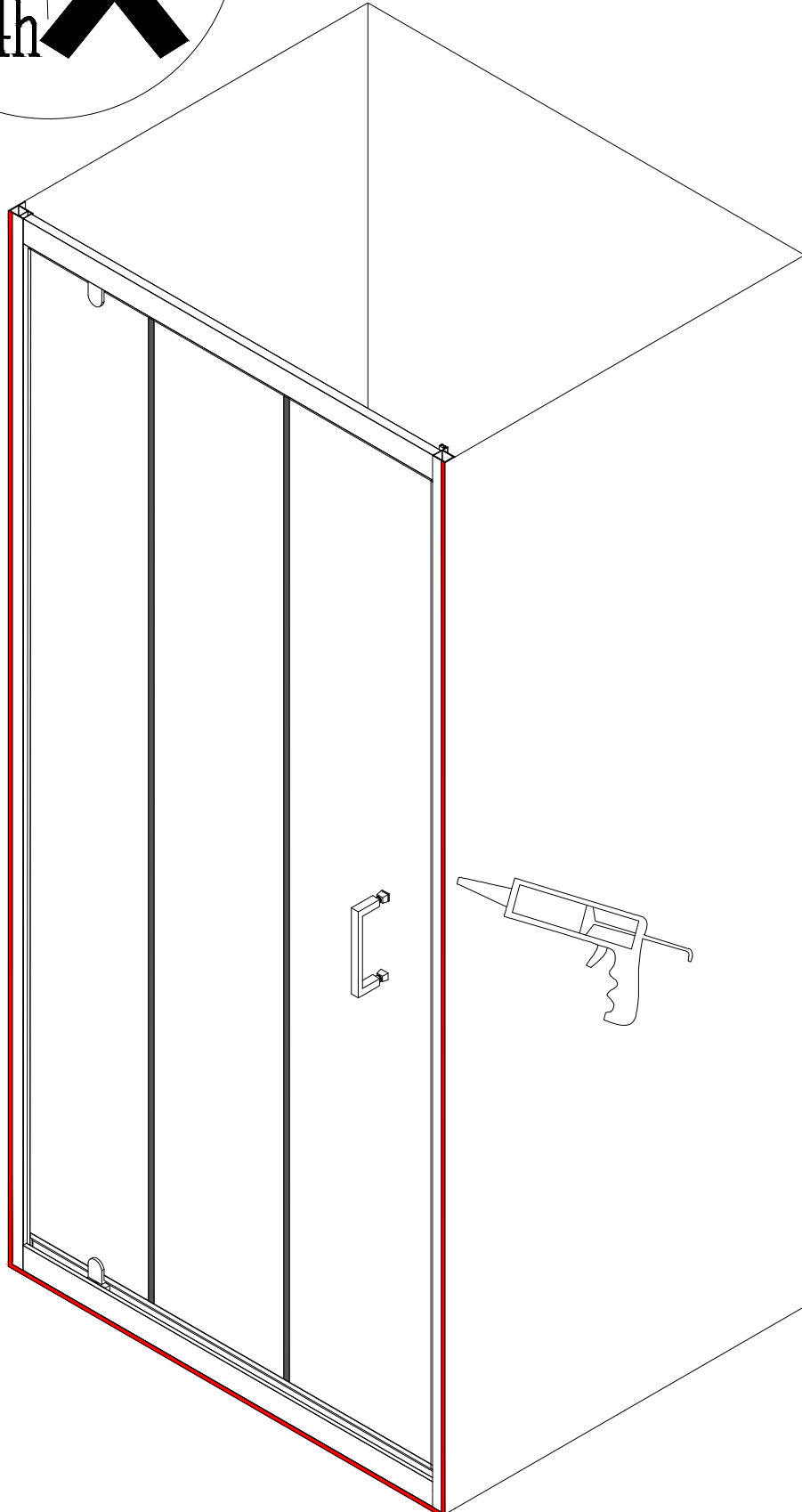
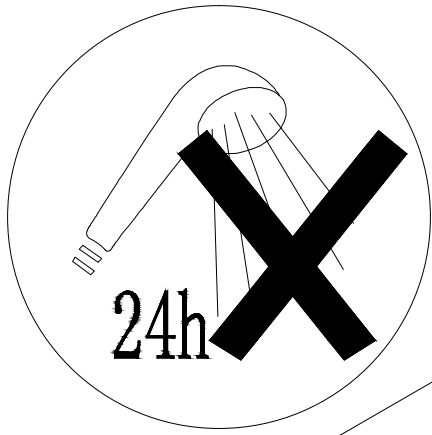


07

11

11





DÉCLARATION DES PERFORMANCES

N o DoP_FAC_031

1. Code d'identification du produit Type : FACTOR X

Par extension, la présente déclaration des performances est applicable aux produits détaillés en annexe.

2. Usage(s) prévu(s) : PAROIS DE DOUCHE POUR HYGIENE PERSONNEL-PH.....

3. Fabricant :AURLANE 32 rue Washington 75008 PARIS.....

4. Mandataire :Non applicable.....

5. Système(s) d'évaluation et de vérification de la constance des performances: système 4.....

6a. Norme harmonisée: EN14428:2004

Organisme(s) notifié(s) : Non applicable

6b. Document d'évaluation européen Non applicable

Evaluation technique européenne Non applicable

Organisme d'évaluation technique Non applicable

Organisme(s) notifié(s) Non applicable

7. Performances déclarées

Caractéristiques essentielles	Performances	Spécifications techniques harmonisées
Aptitude au nettoyage	Exigences satisfaites	EN14428:2004+A1:2008 Clause 4.2
Résistance à l'impact / Propriétés d'éclatement	Exigences satisfaites	EN14428:2004+A1:2008 Clause 4.3
Durabilité	Exigences satisfaites	EN14428:2004+A1:2008 Clause 4.4

Les performances du produit identifié ci-dessus sont conformes aux performances déclarées.

Conformément au règlement (UE) n°305/2011, la présente déclaration des performances est établie sous la seule responsabilité du fabricant mentionné ci-dessus.

Signé au nom du fabricant par:

Sébastien Doumenc
Directeur associé Aurlane
A paris, le 03/02/2020



ANNEXE 1 références

code_produit	Designation
FAC592	FACTORX 120 COULISSANTE
FAC593	FACTORX 140 COULISSANTE
FAC594	FACTORX 70 PIVOTANTE
FAC595	FACTORX 80 PIVOTANTE
FAC596	FACTORX 90 PIVOTANTE
FAC597	FACTORX RETOUR 80CM
FAC598	FACTORX RETOUR 90CM
FAC603	PARE BAIGNOIRE FACTORX 130X75

ANNEXE 2 marquage CE

