



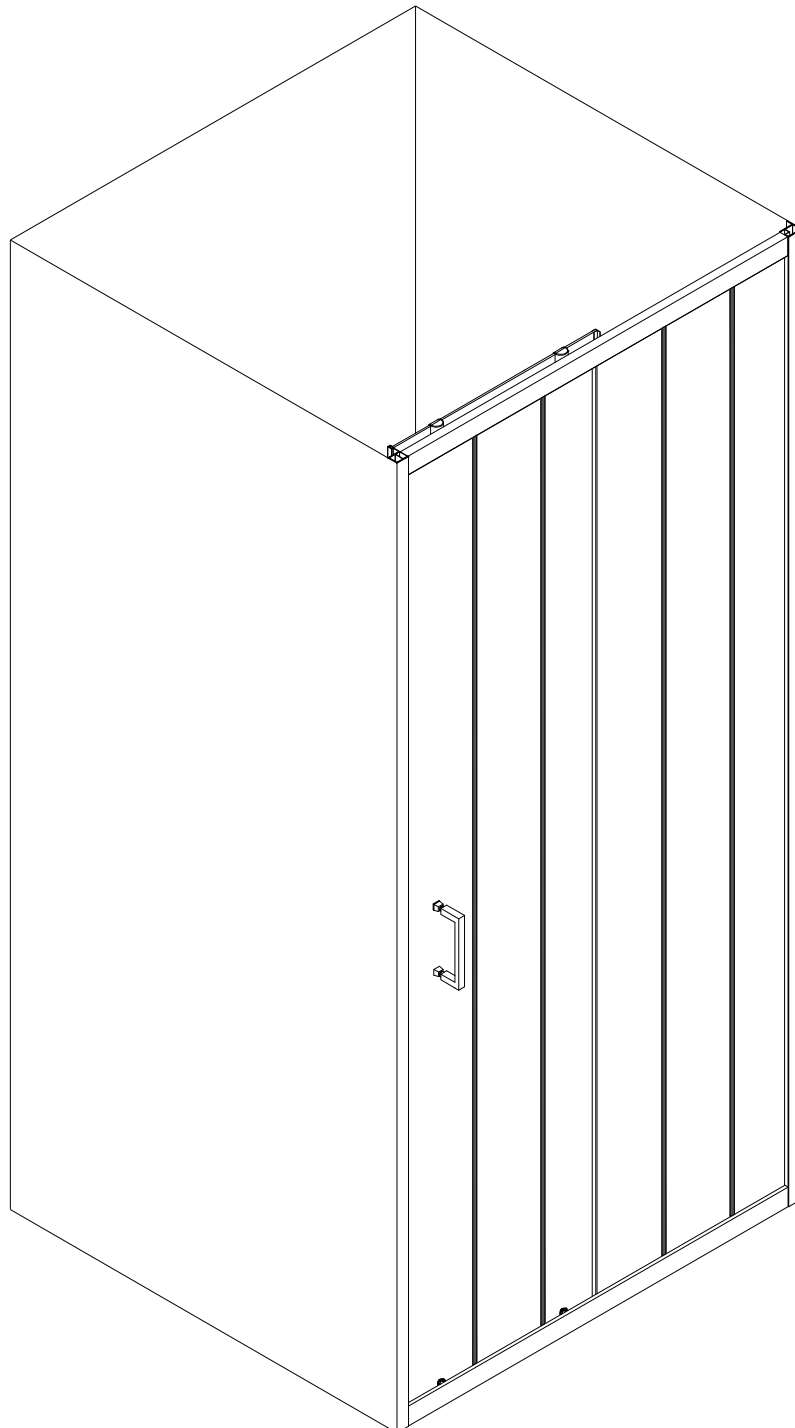
**FACTORX 120/140 COULISSANTE**

**FAC592**

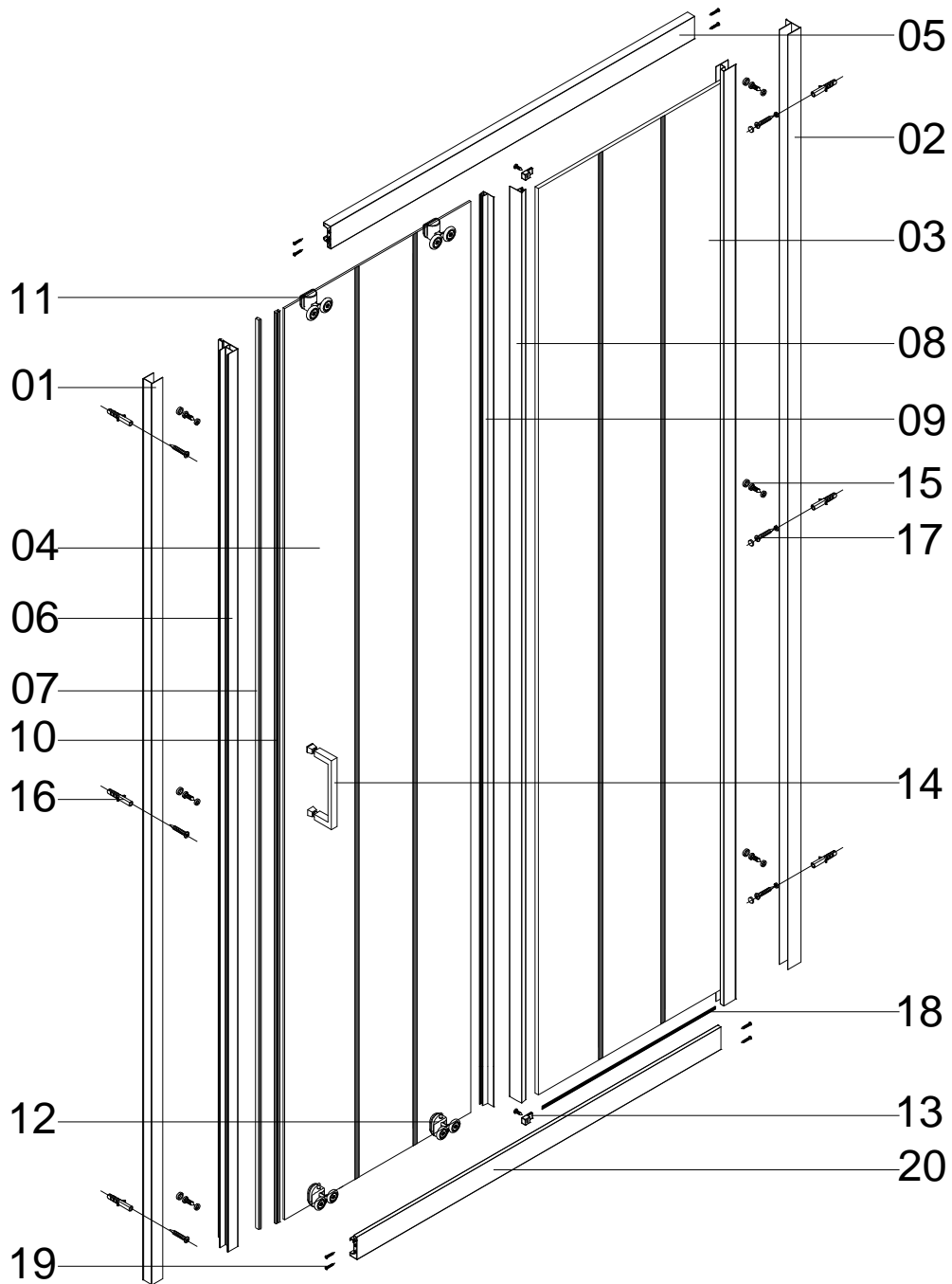
**(119-121)X200cm**

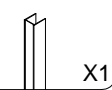
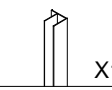
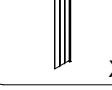

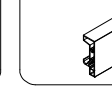

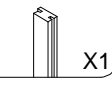
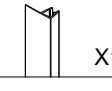
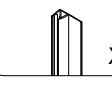
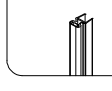



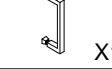
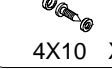
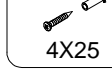



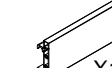
**FAC593**

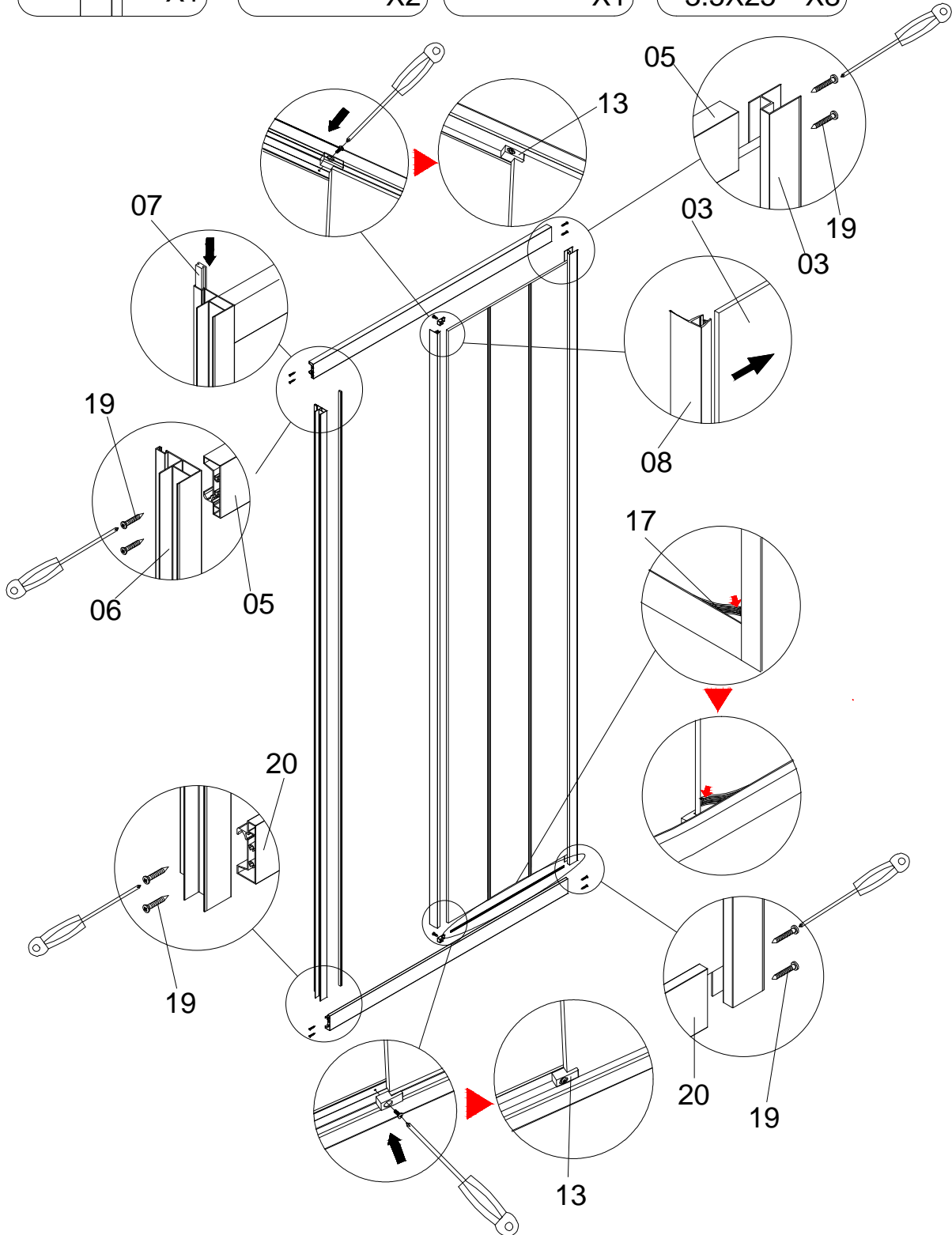
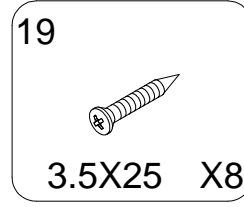
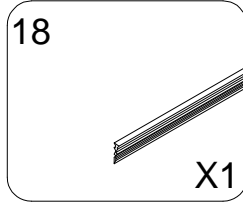
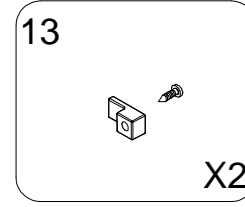
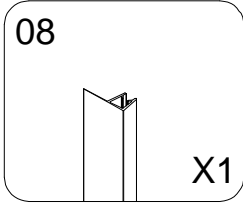
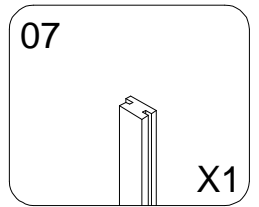
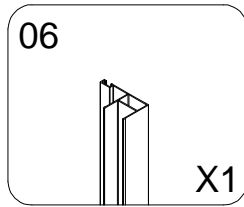
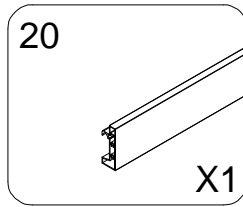
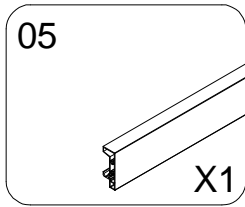
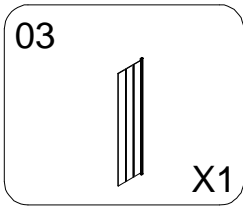
**(139-141)X200cm**

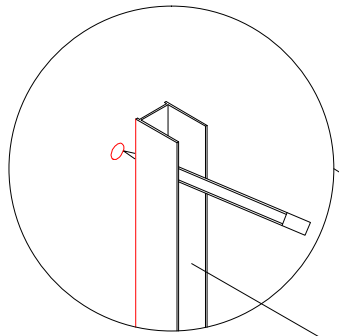
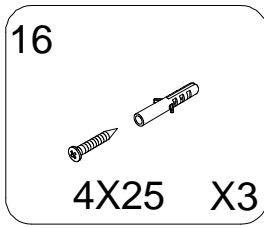
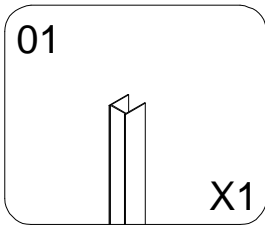


[www.aurlane.com](http://www.aurlane.com)

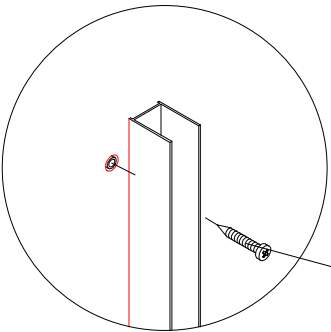
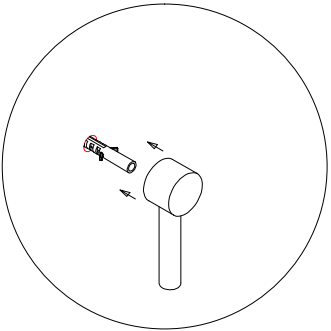
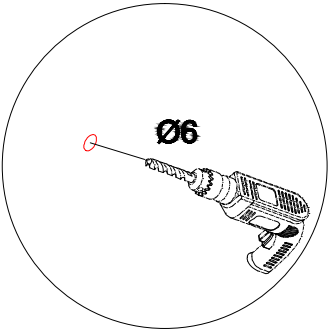


01 AURL961  X1	02 AURL948  X1	03  X1	04  X1	05 AURL951  X1	06 AURL949  X1	
07 AURL1241  X1	08 AURL1201  X1	09 AURL1201  X1	10 AURL1312  X1	11 AURL955  X2	12 AURL956  X2	
13 AURL957  X2	14 AURL950  X1	15 AURL953  4X10 X6	16 AURL952  4X25 X3	17 AURL959  4X25 X3	18 AURL722  X1	
19 AURL954  3.5X25 X8	20 AURL958  X1					

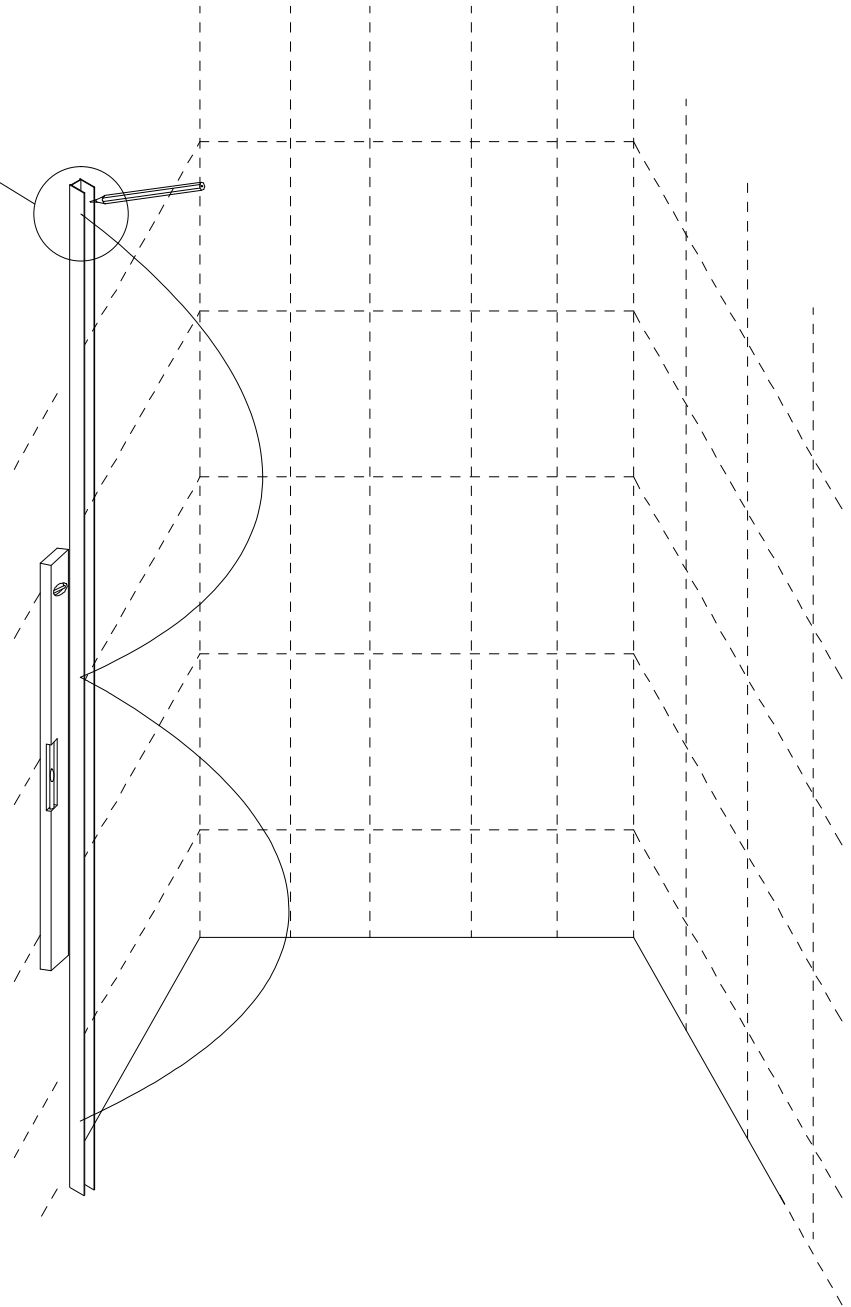


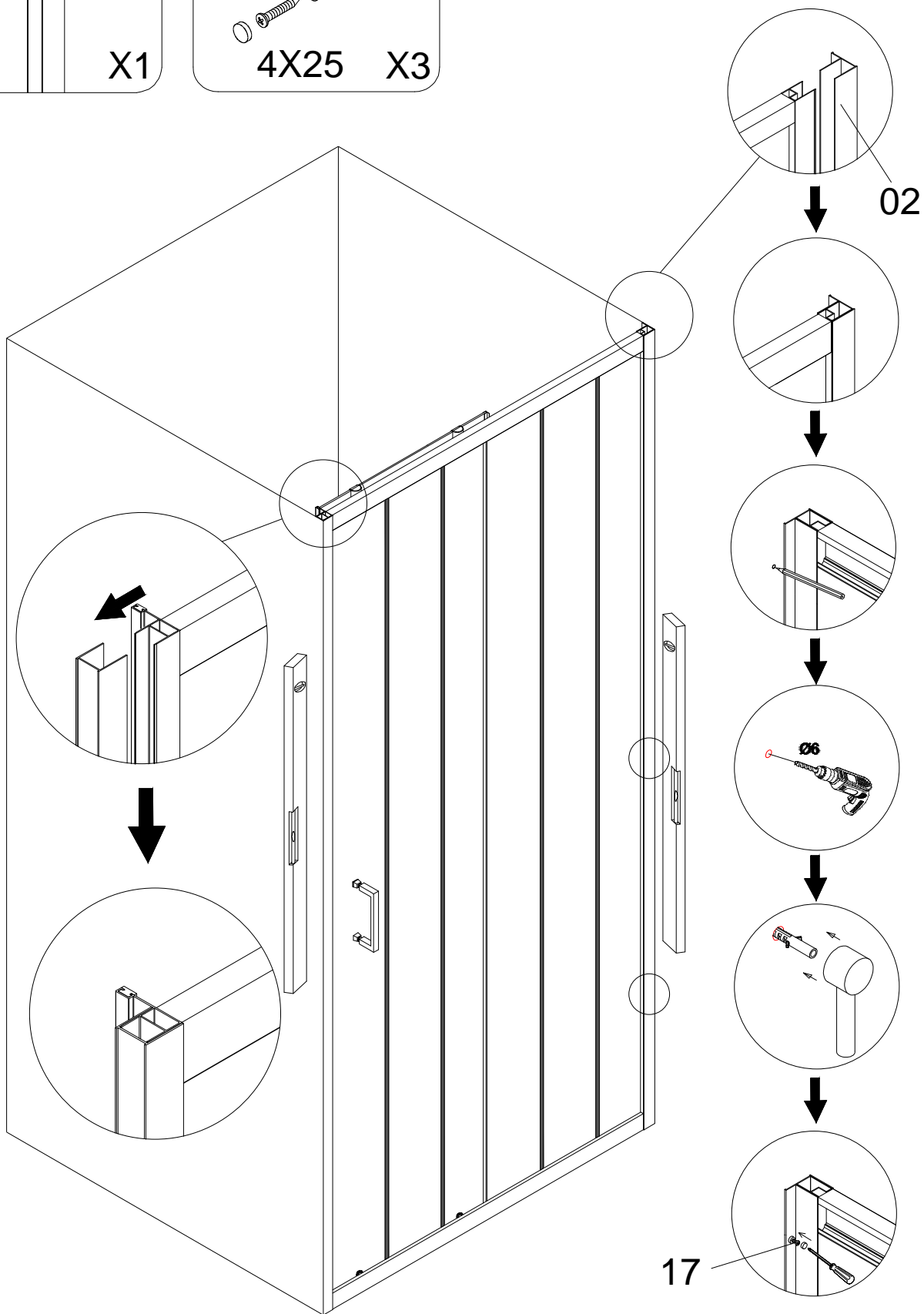
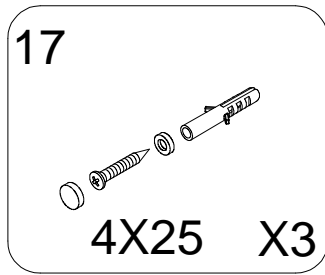
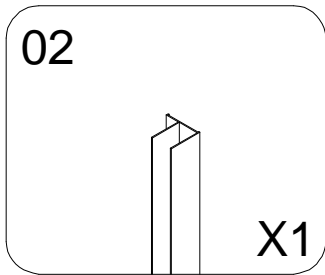


01

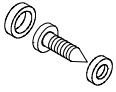


16

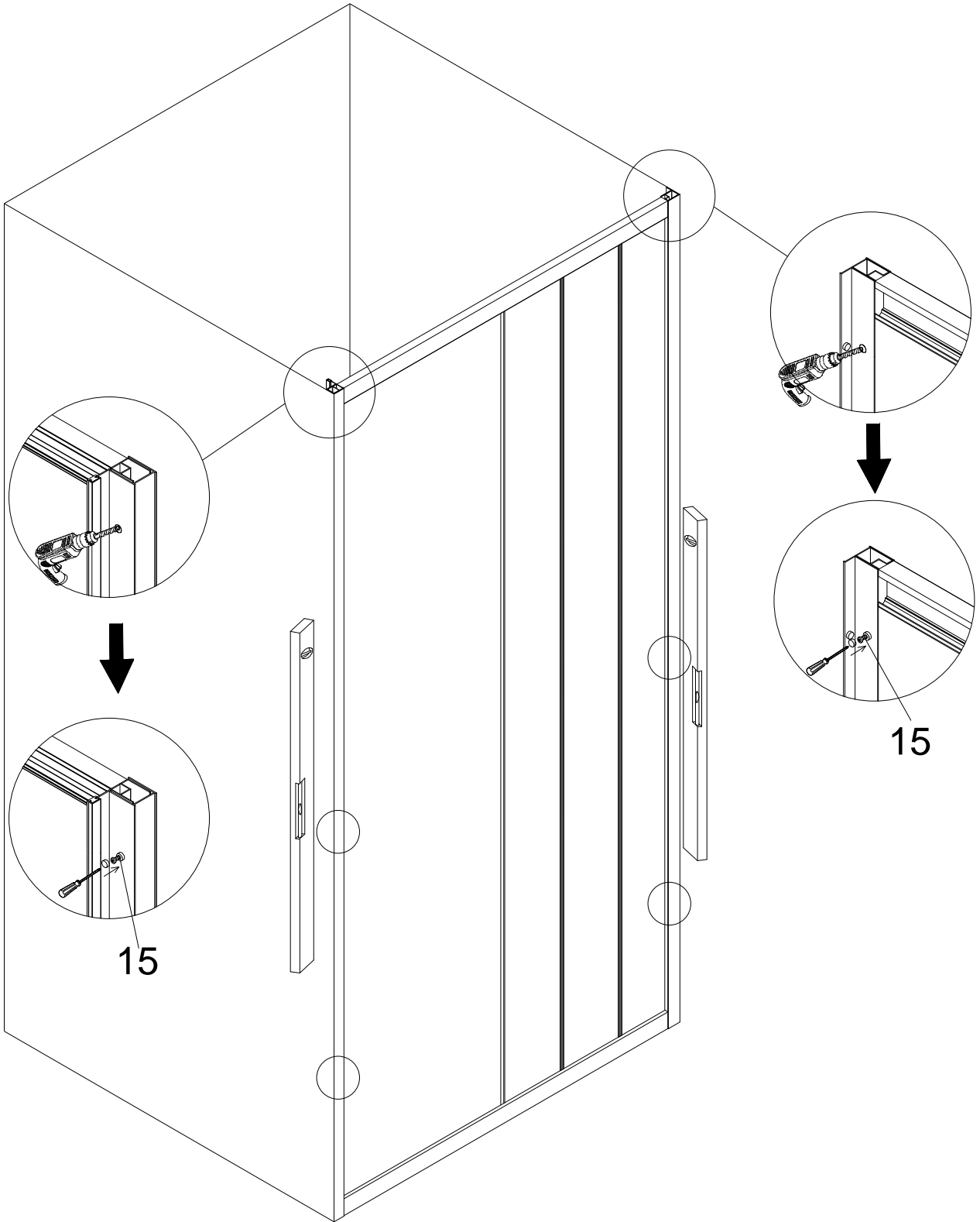


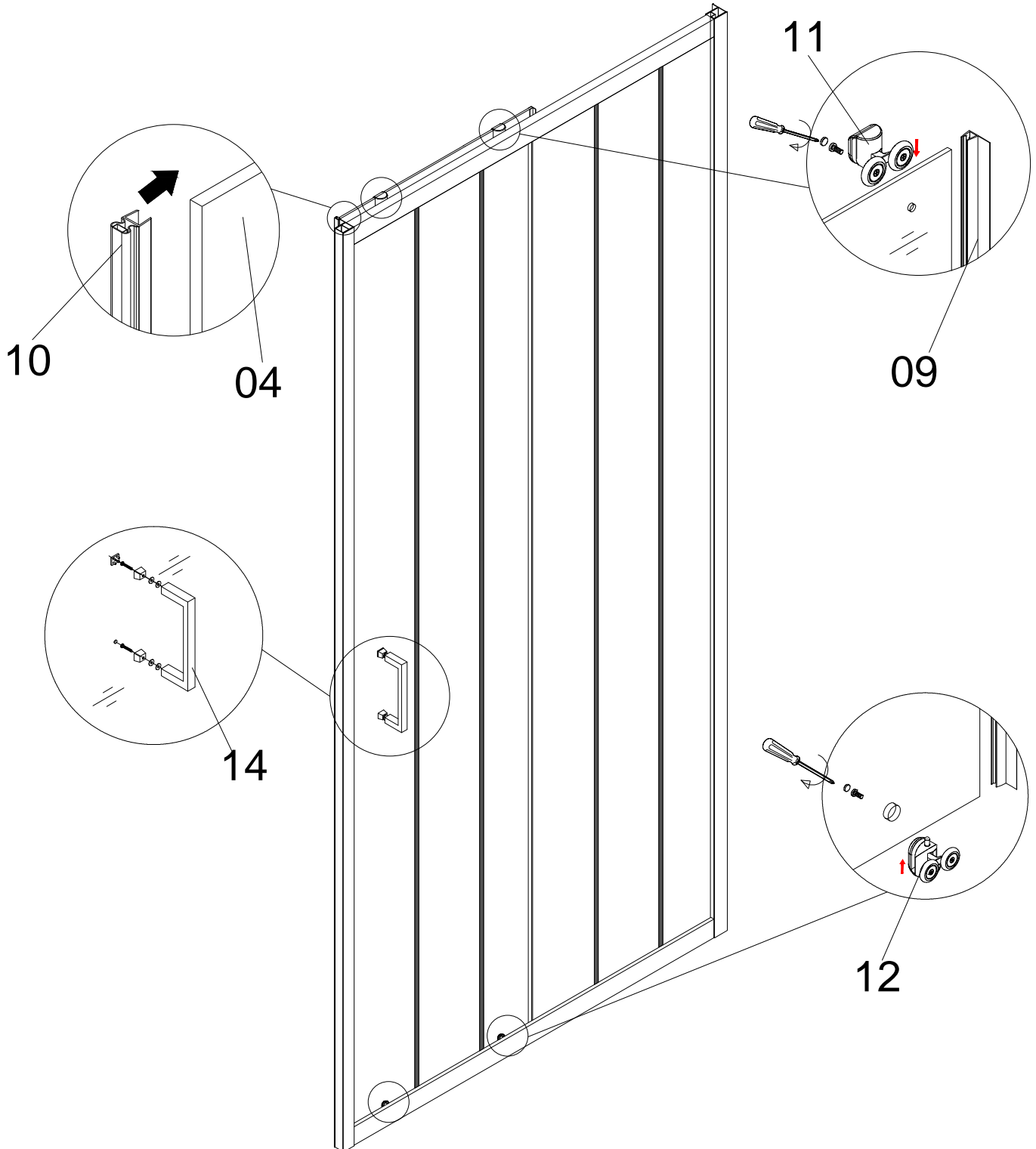
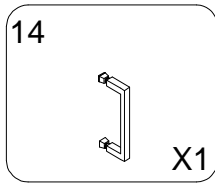
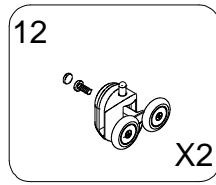
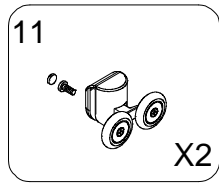
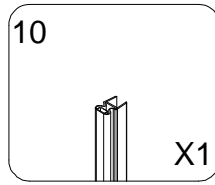
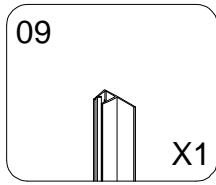
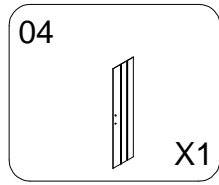


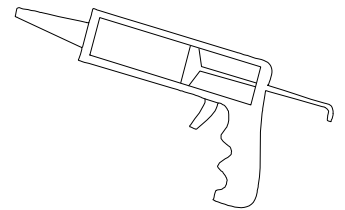
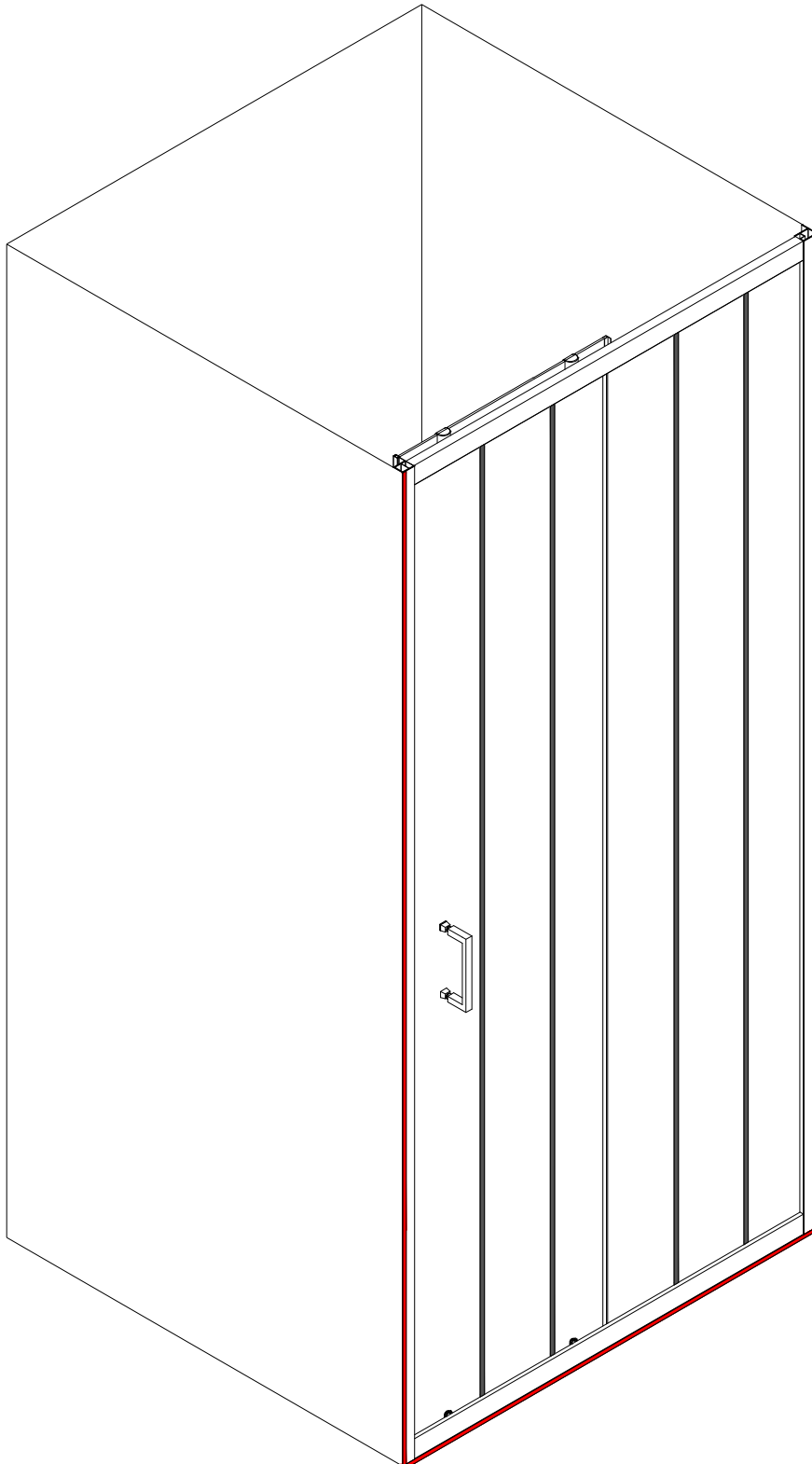
15



4X10 X6









# DÉCLARATION DES PERFORMANCES

N o DoP\_FAC\_031

**1. Code d'identification du produit Type : FACTOR X**

Par extension, la présente déclaration des performances est applicable aux produits détaillés en annexe.

**2. Usage(s) prévu(s) :** ..... PAROIS DE DOUCHE POUR HYGIENE PERSONNEL-PH.....

**3. Fabricant :** .....AURLANE 32 rue Washington 75008 PARIS.....

**4. Mandataire :** .....Non applicable.....

**5. Système(s) d'évaluation et de vérification de la constance des performances:** système 4.....

**6a. Norme harmonisée:** EN14428:2004

Organisme(s) notifié(s) : Non applicable

**6b. Document d'évaluation européen** Non applicable

**Evaluation technique européenne** Non applicable

**Organisme d'évaluation technique** Non applicable

**Organisme(s) notifié(s)** Non applicable

**7. Performances déclarées**

Caractéristiques essentielles	Performances	Spécifications techniques harmonisées
Aptitude au nettoyage	Exigences satisfaites	EN14428:2004+A1:2008 Clause 4.2
Résistance à l'impact / Propriétés d'éclatement	Exigences satisfaites	EN14428:2004+A1:2008 Clause 4.3
Durabilité	Exigences satisfaites	EN14428:2004+A1:2008 Clause 4.4

Les performances du produit identifié ci-dessus sont conformes aux performances déclarées.

Conformément au règlement (UE) n°305/2011, la présente déclaration des performances est établie sous la seule responsabilité du fabricant mentionné ci-dessus.

**Signé au nom du fabricant par:**

Sébastien Doumenc  
Directeur associé Aurlane  
A paris, le 03/02/2020



ANNEXE 1 références

code_produit	Designation
FAC592	FACTORX 120 COULISSANTE
FAC593	FACTORX 140 COULISSANTE
FAC594	FACTORX 70 PIVOTANTE
FAC595	FACTORX 80 PIVOTANTE
FAC596	FACTORX 90 PIVOTANTE
FAC597	FACTORX RETOUR 80CM
FAC598	FACTORX RETOUR 90CM
FAC603	PARE BAIGNOIRE FACTORX 130X75

ANNEXE 2 marquage CE

