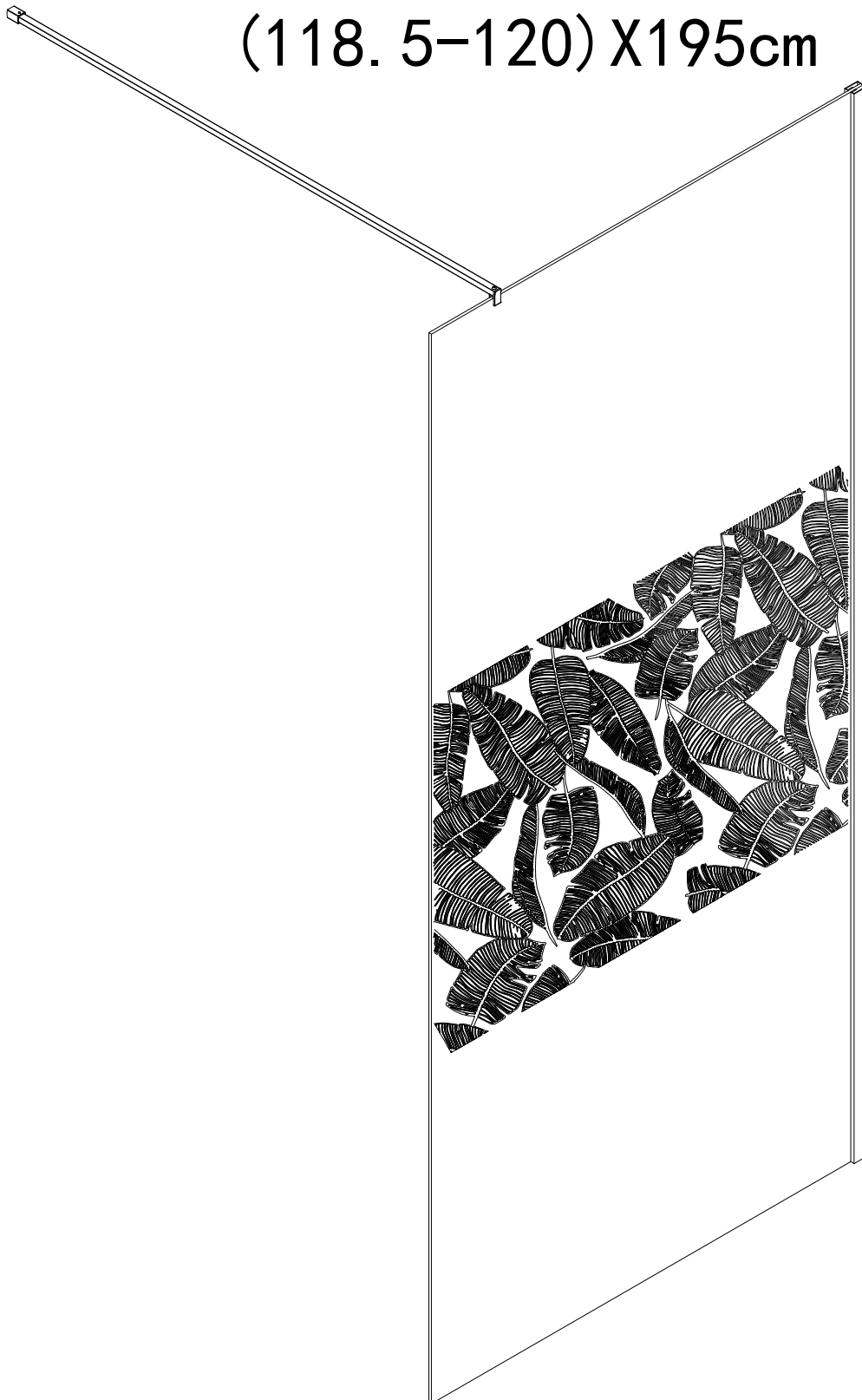




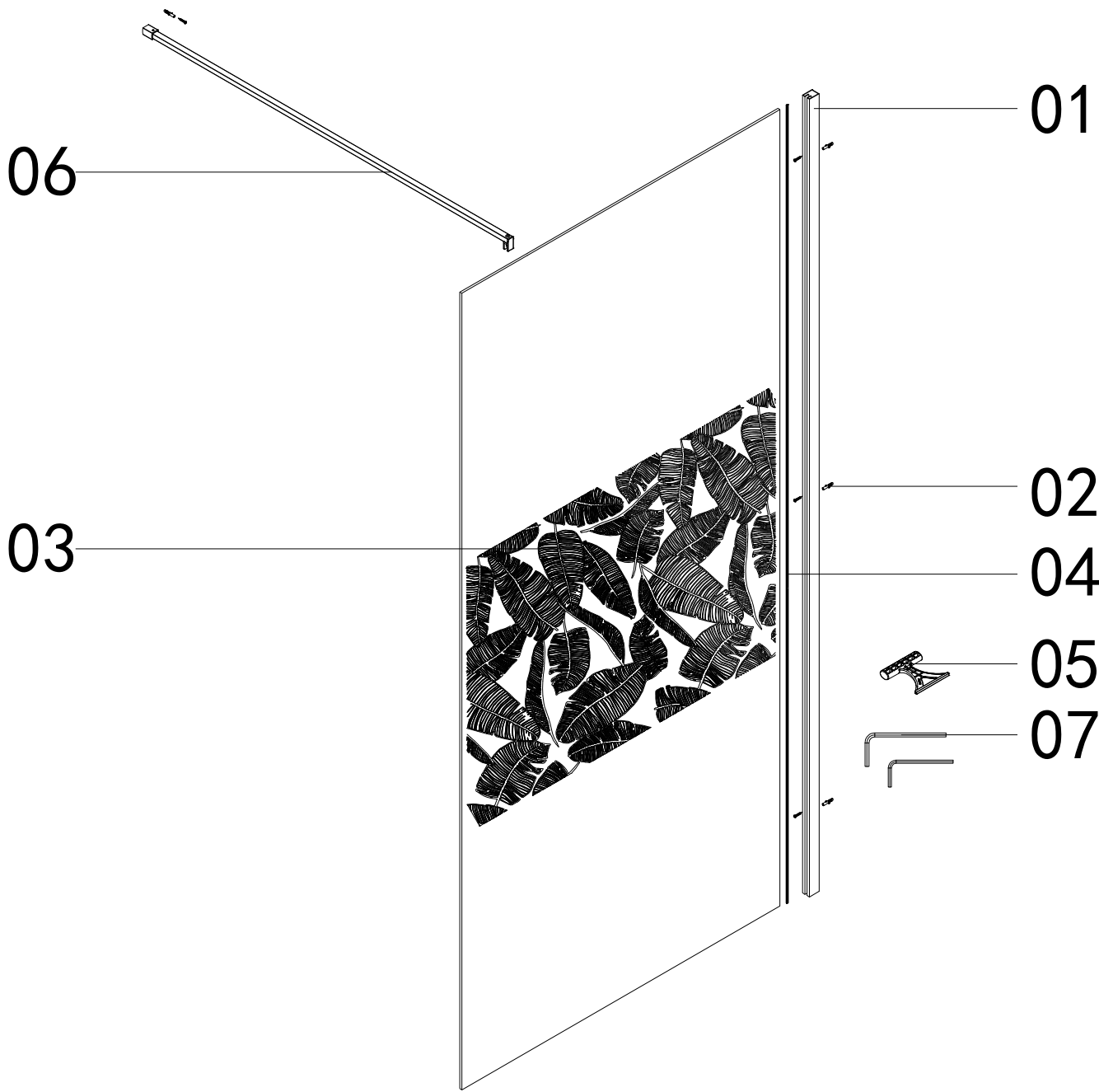
JUNGLE 120

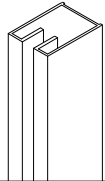
FAC511

(118.5-120) X 195cm




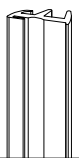
[www.aurlane.com](http://www.aurlane.com)




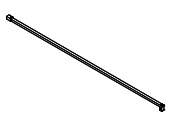
01 AURL1329  
  
 X1

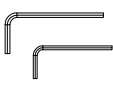
02 AURL952  
  
 ST4X25 X4

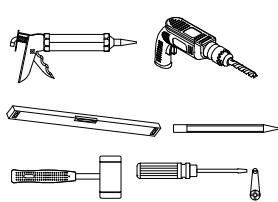
03  
  
 X1

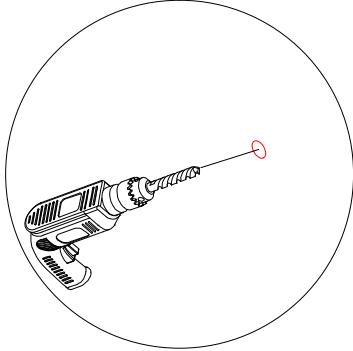
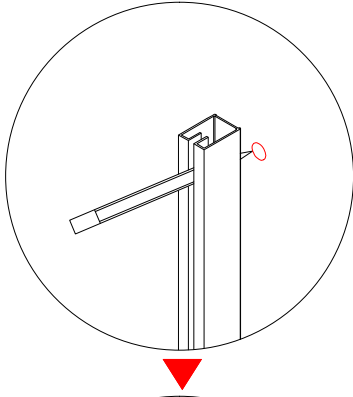
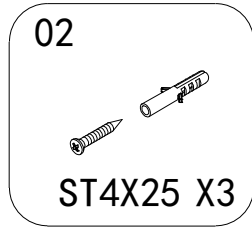
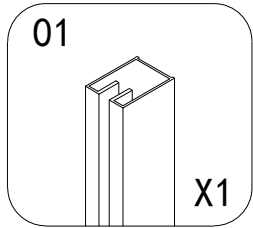
04 AURL1330  
  
 X1

05 AURL826  
  
 X1

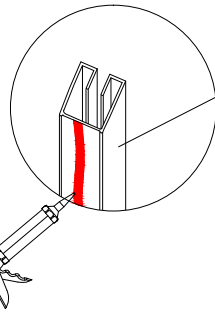
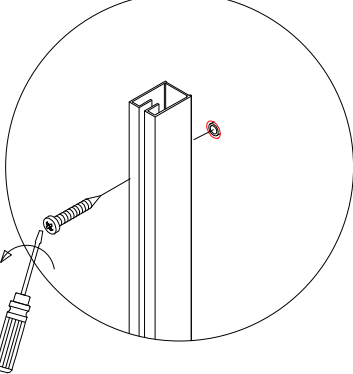
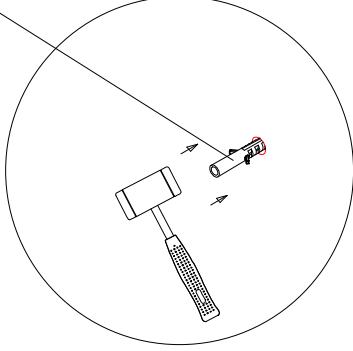
06 AURL1331  
  
 X1

07  
  
 X1

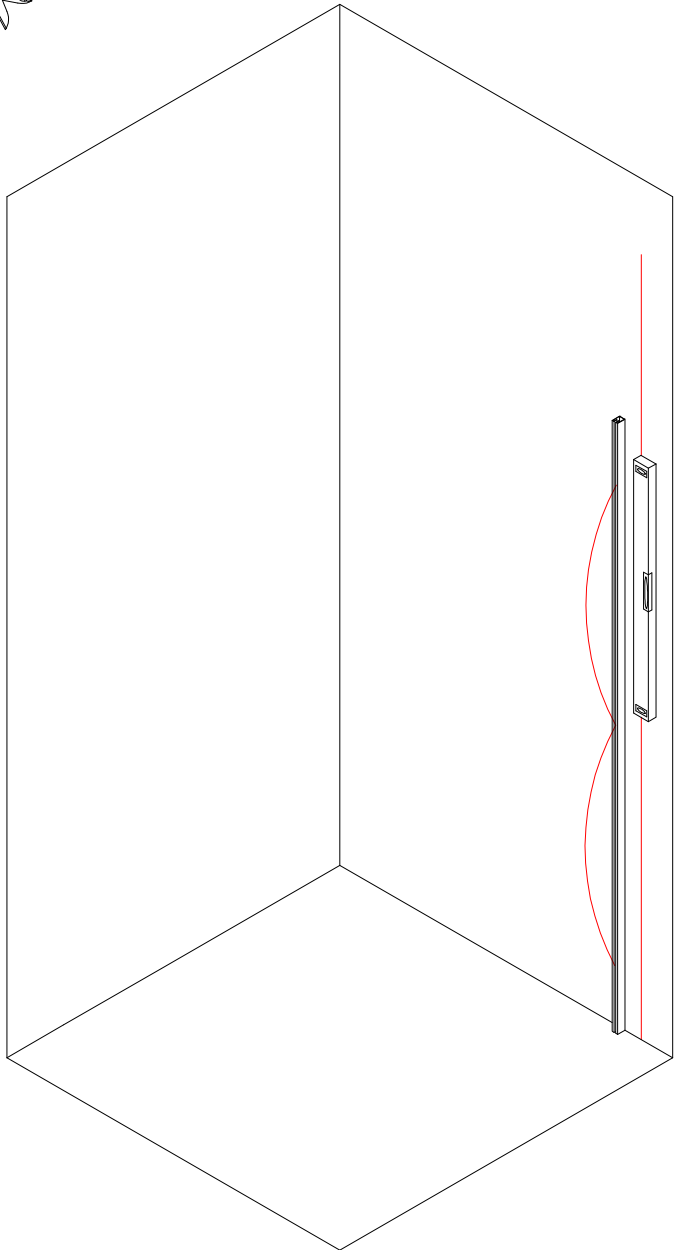


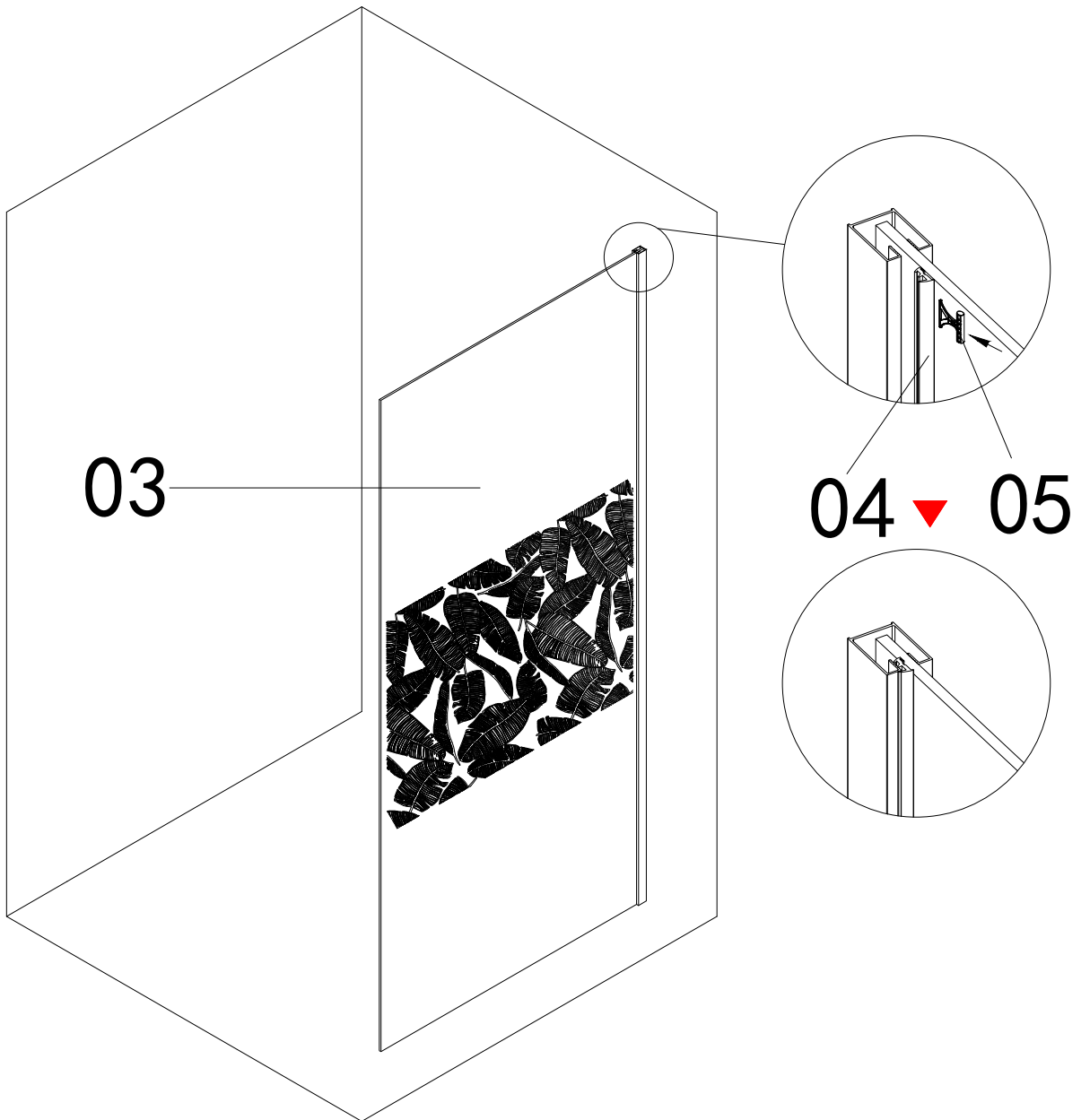
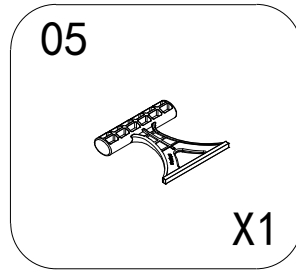
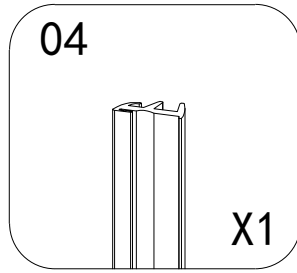
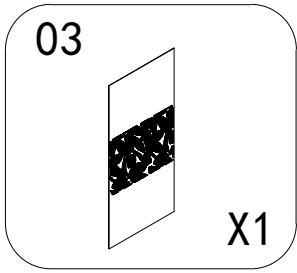


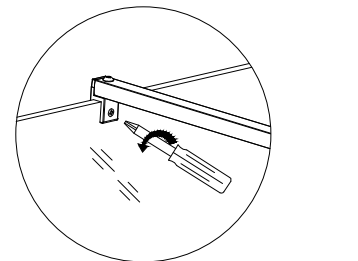
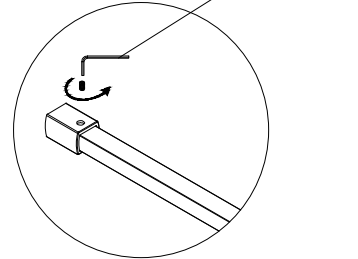
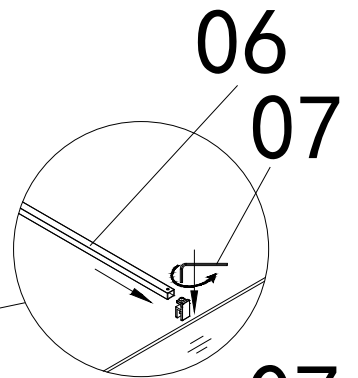
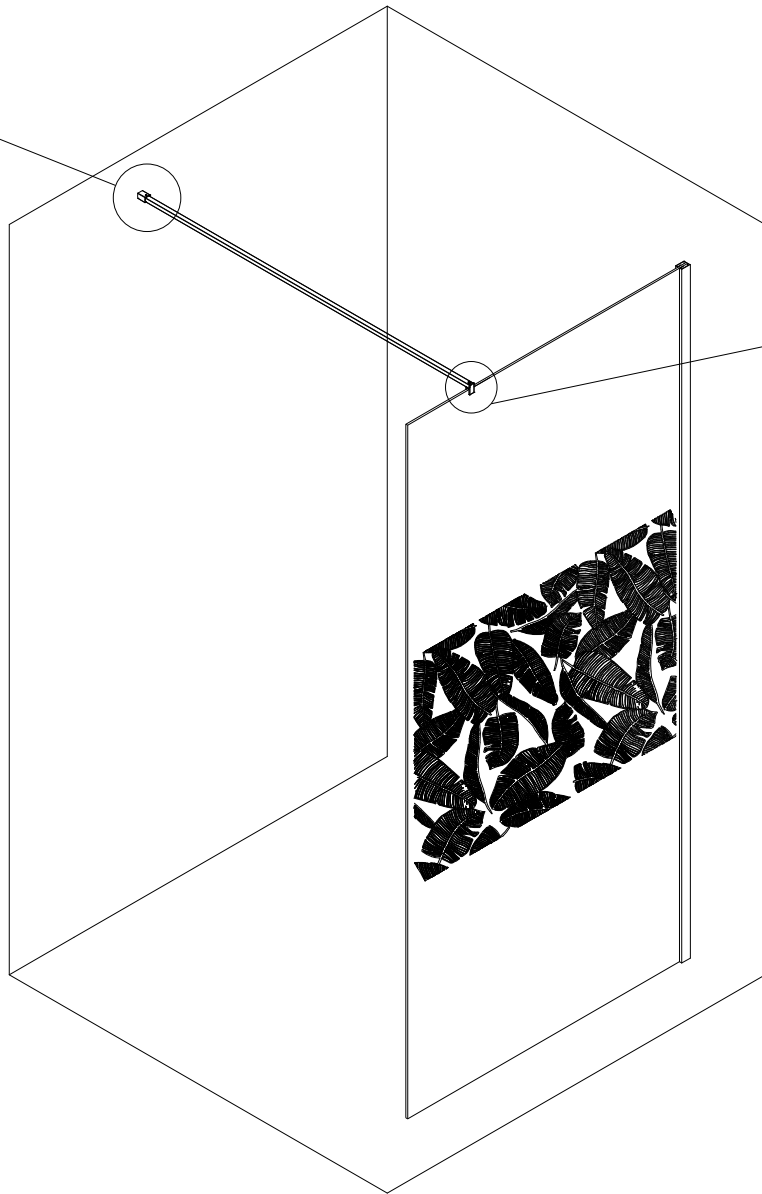
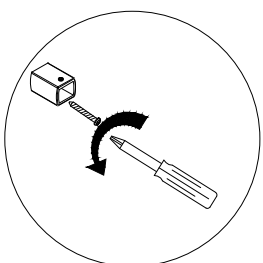
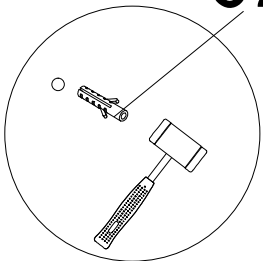
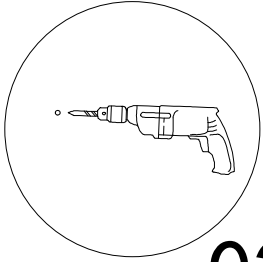
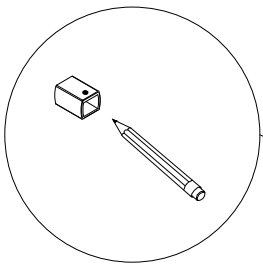
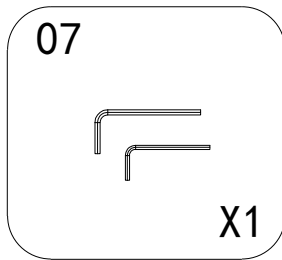
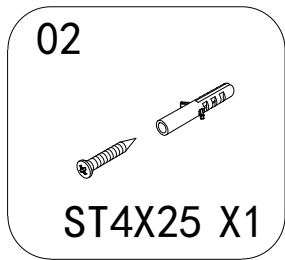
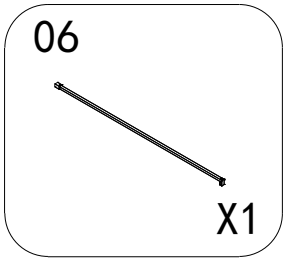
02

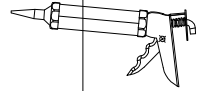
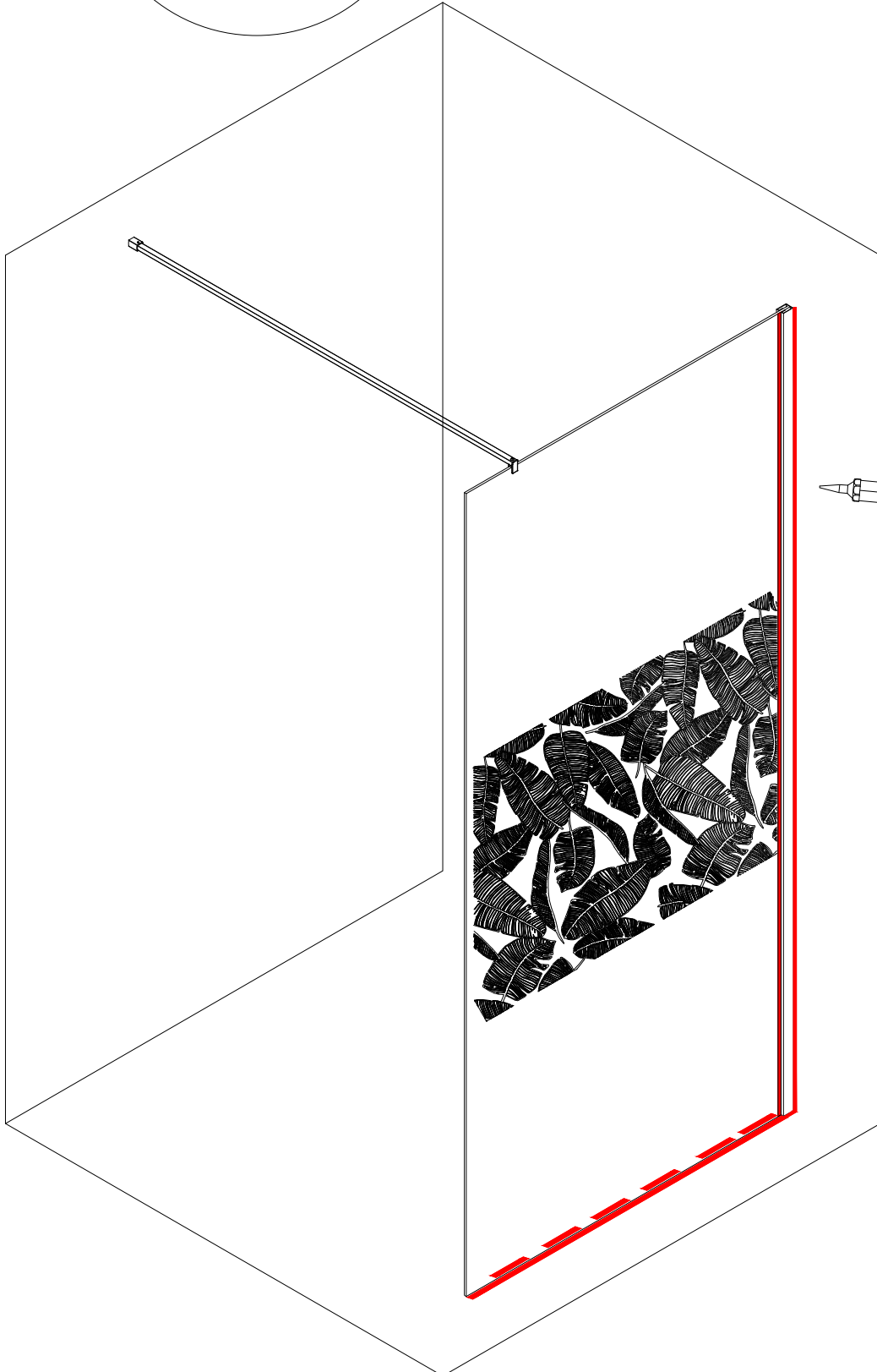
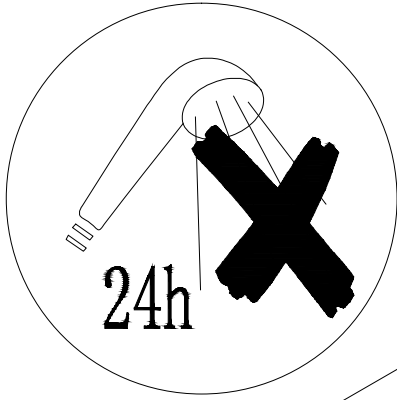


01









# DÉCLARATION DES PERFORMANCES

N o DoP\_FAC\_036

1. Code d'identification du produit Type : PAROI JUNGLE

REF : FAC511

2. Usage(s) prévu(s) : ..... PAROIS DE DOUCHE POUR HYGIENE PERSONNEL-PH.....

3. Fabricant : .....AURLANE 32 rue Washington 75008 PARIS.....

4. Mandataire : .....Non applicable.....

5. Système(s) d'évaluation et de vérification de la constance des performances: système 4.....

6a. Norme harmonisée: EN14428:2004

Organisme(s) notifié(s) : Non applicable

6b. Document d'évaluation européen Non applicable

Evaluation technique européenne Non applicable

Organisme d'évaluation technique Non applicable

Organisme(s) notifié(s) Non applicable

## 7. Performances déclarées

Caractéristiques essentielles	Performances	Spécifications techniques harmonisées
Aptitude au nettoyage	Exigences satisfaites	EN14428:2004+A1:2008 Clause 4.2
Résistance à l'impact / Propriétés d'éclatement	Exigences satisfaites	EN14428:2004+A1:2008 Clause 4.3
Durabilité	Exigences satisfaites	EN14428:2004+A1:2008 Clause 4.4

Les performances du produit identifié ci-dessus sont conformes aux performances déclarées.

Conformément au règlement (UE) n°305/2011, la présente déclaration des performances est établie sous la seule responsabilité du fabricant mentionné ci-dessus.

Signé au nom du fabricant par:

Sébastien Doumenc  
Directeur associé Aurlane  
A paris, le 14/04/2020



ANNEXE 1 marquage CE



AURLANE  
55 rue de la condamine 75017 Paris France

19

**EN 14428:2008+A1**