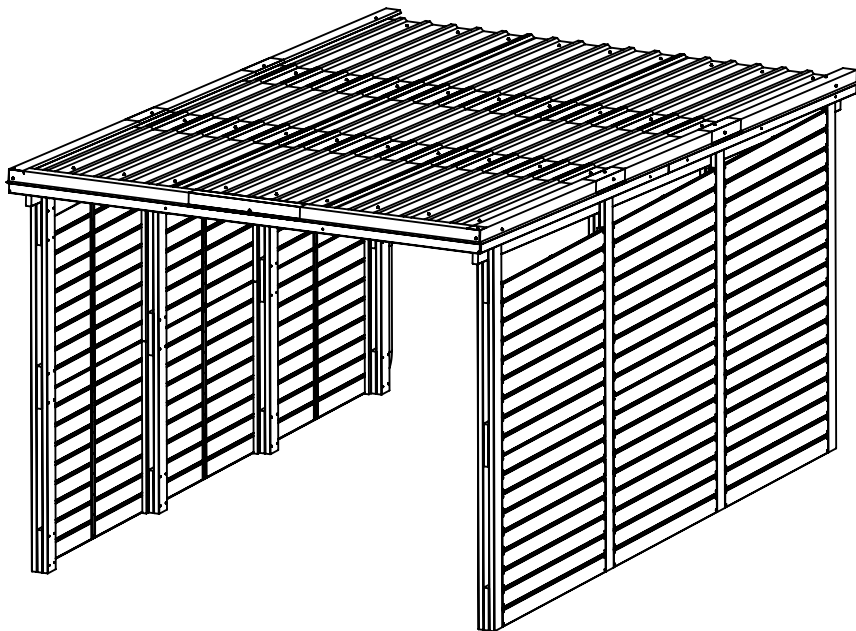


# Carport CESAR



## *A lire avant le montage afin de profiter pleinement de votre carport*

Vous venez de recevoir votre carport et nous espérons que ce produit vous apportera entière satisfaction

Le carport que vous venez de recevoir est en bois de pin sylvestre. Le bois ne se fabrique pas, c'est une matière organique naturelle, unique, qui inspire son charme grâce à ses imperfections. Noeuds et fissures ne sont pas des défauts mais une particularité de cette noble matière. Le bois continue à évoluer et à se teindre dans le temps. Il est susceptible de gonfler légèrement pendant les périodes hivernales et de se rétracter en périodes sèches. Ces variations dimensionnelles sont tout à fait normales et prévisibles et ne remettent pas en cause la solidité, la stabilité et la fonctionnalité du produit.

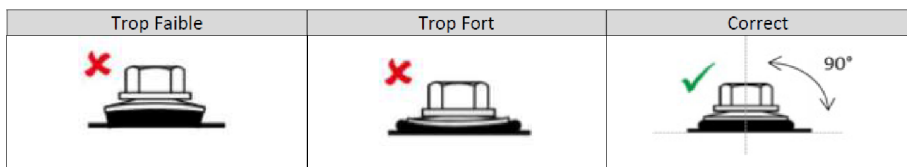
### Préambule du montage :

- Afin de garantir la durabilité de votre carport, celui-ci doit être monté sur des plots béton de niveau, aux dimensions adaptées. La fixation des poteaux sur ces plots béton doit **obligatoirement** être faite à l'aide de support métallique H. Sans ces supports, la stabilité de votre carport ne pourra pas être garantie. L'emplacement de votre carport doit être étudié afin que celui-ci ne soit pas exposé au vent dominant.
- Avant de commencer le montage, veuillez faire un inventaire complet des pièces.
- Le carport est en bois traité autoclave classe 4. Aucun traitement supplémentaire n'est nécessaire. Si vous souhaitez le lasurer, il est préférable d'attendre 1 an de vie du produit en extérieur.

Ce produit doit être monté par au moins deux personnes. Le temps de montage estimatif est d'une journée.

### Spécificité de la toiture :

- Le carport que vous venez de recevoir possède une toiture en métal, moderne, perenne et esthétique. Il s'agit d'acier traité. Il convient de les manipuler avec attention afin de ne pas endommager le traitement lors du montage. Nous préconisons le port de gants lors de la manipulation des plaques métalliques.
- S'il y a nécessité de marcher dessus ou de s'appuyer dessus lors du montage, utiliser des chaussures à semelles souples en posant les pieds au creux des vagues. Avant de prendre appui, toutes les vis doivent être vissées. Pour assurer la sécurité, les appuis doivent être pris au niveau des pannes.
- Les copeaux métalliques provenant des perçages doivent être éliminés à l'aide d'une brosse douce, car en rouillant ils peuvent altérer le revêtement.
- La toiture a été spécialement étudiée pour le carport et ne nécessite aucune découpe ou mise en oeuvre particulière.
- L'outil recommandé pour le vissage de la toiture est la perceuse-visseuse. La vitesse de rotation recommandée est de 1800trs/min au maximum, serrage 3Nm avec embout à vis hexagonal 8mm.



## *A lire avant le montage afin de profiter pleinement de votre carport*

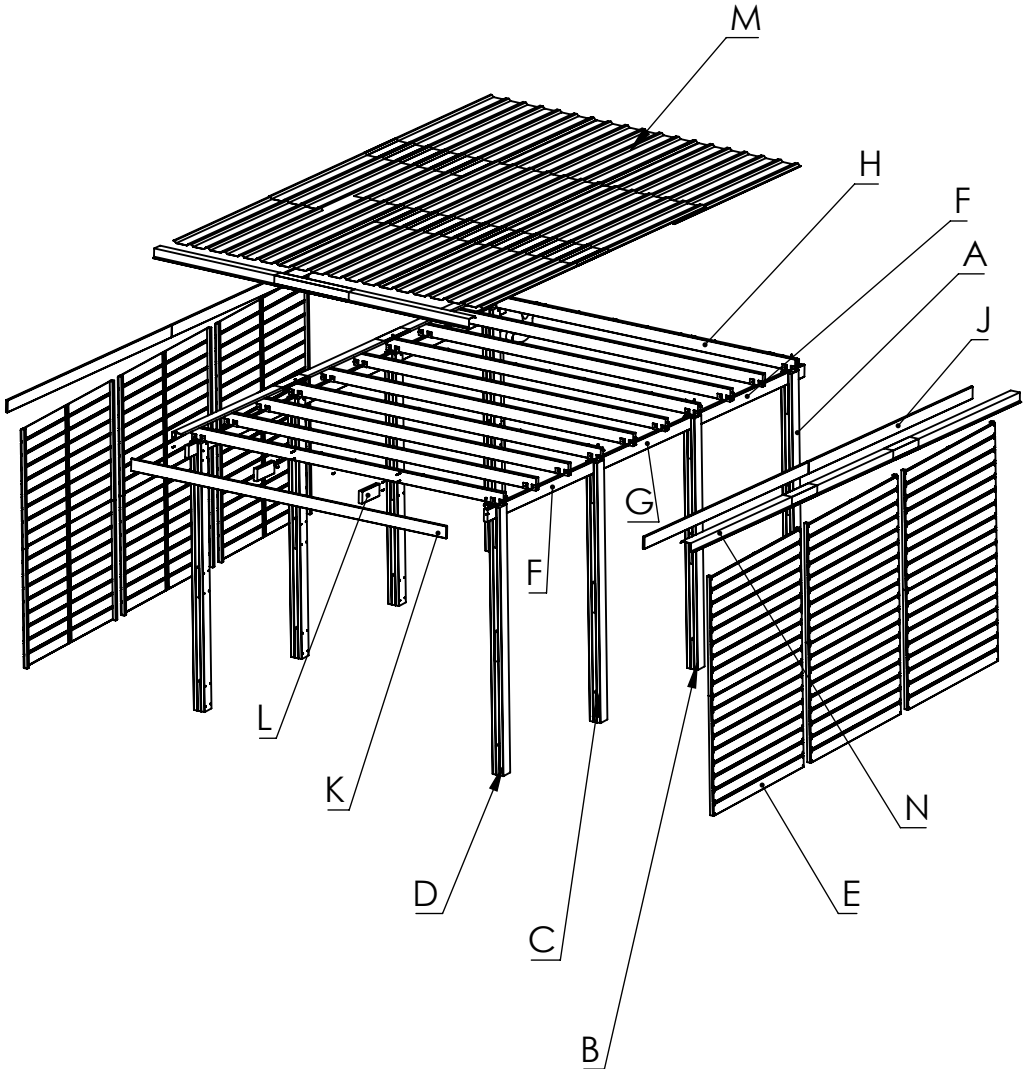
### Entretien de votre produit :

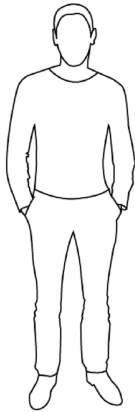
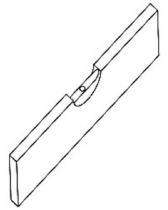
- La toiture ne nécessite pas d'entretien particulier. Il est seulement nécessaire d'enlever les feuilles qui en pourrissant peuvent décolorer les revêtements.
  - La toiture du carport a été conçue pour résister à la charge de neige (75kg/m<sup>2</sup>). Il est cependant recommandé de dégager régulièrement la neige afin d'éviter toute surcharge.
  - En cas d'impacts sur la toiture avec détérioration du revêtement, il faut appliquer de l'antirouille localement pour protéger la toiture.
  - Suivant les préconisations du producteur de lasure et le vieillissement de votre produit, vous pouvez lasurer de nouveau votre carport. Il convient d'entretenir le bois du carport 1 fois par an.
- En cas de grissaillement du bois (porcessus naturel), il est possible d'appliquer un dégraisseur sur le carport.

### Service après-vente :

- Malgré tout le soin apporté à la conception, à la fabrication et à la livraison de votre carport, un service après-vente est assuré en cas de remarque ou de besoin. Vous pouvez contacter votre revendeur en vous munissant de la fiche de contrôle qualité jointe à cette notice pour toute demande.
- Votre produit est garanti suivant les conditions générales de vente à partir de la date d'achat. Un justificatif d'achat avec date doit être fourni pour toute prise en compte.
- Le bois étant un matériau vivant, certaines particularités sont acceptables comme: noeuds, décoloration, fentes droites, fentes de séchage car elles n'altèrent pas la qualité du produit, torsions et voilages si l'assemblage reste possible, noeuds non adhérents, poches de résine, toute évolution naturelle relative au matériau du bois. Notre garantie se limite à la réparation ou au remplacement de la pièce défectueuse. Les éventuels frais de pose, de dépose et de traitement ne sont pas pris en charge. La garantie n'implique en aucun cas une demande d'indemnités ou de dommages - intérêts. Pour les livraisons à domicile, les réclamations concernant l'état des marchandises livrées ne sont recevables que si elles sont formulées par écrit recommandé dans les 48h de leur arrivée auprès du transporteur concerné (coordonnées de celui-ci sur la lettre de voiture). Nous ne pouvons être tenus responsables d'un dommage lié au stockage ou au transport effectué par le revendeur ou le client en cas de livraison LDD. Nous ne sommes pas tenus de reprendre un matériel neuf qui nous serait retourné pour un motif ne relevant pas de notre responsabilité, si une reprise exceptionnelle était consentie, les frais éventuels de remise en état et des frais d'expédition pourraient être facturés.
- La garantie ne couvre pas : l'utilisation abusive du produit, utilisation du produit à des fins professionnelles, utilisation non adaptée à la fonction première du produit, modification de tout ou partie du produit ou de l'un de ses composants, utilisation de pièces de rechange qui ne seraient pas d'origine, utilisation du produit dans des « conditions non raisonnablement prévisibles d'utilisation » ; Elle ne couvre pas les défauts de stockage, de montage ainsi les défauts induits par une mauvaise planéité des plots ou une mauvaise fixation des poteaux sur ces plots (c'est à dire une fixation autre que des supports à sceller métallique en H).

# Global view





x2



?



[www.cerland.com](http://www.cerland.com)

I  
Ø 6x110mm (x20)



II  
Ø 6x70mm (x40)



III  
Ø 4x35mm (x124)



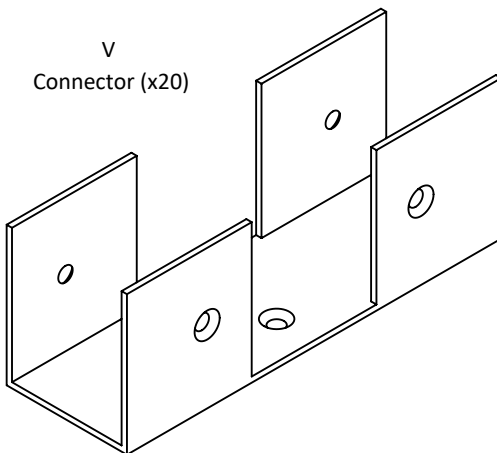
IV  
Ø 4.8x35mm (x55)



VI  
Ø 4x50mm (x48)



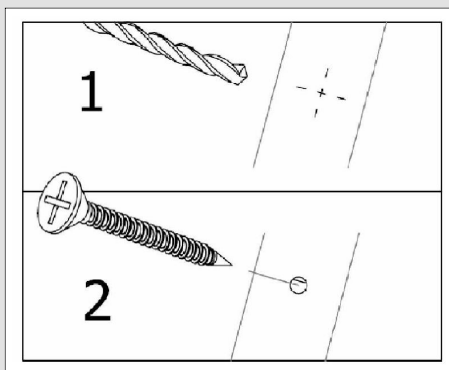
V  
Connector (x20)

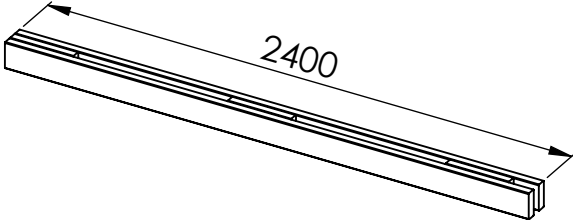
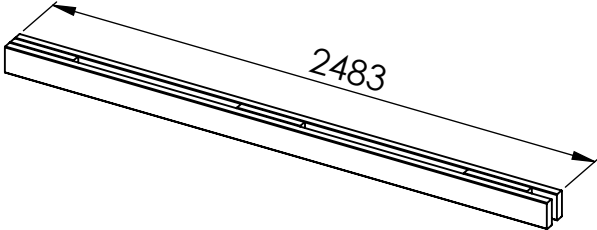
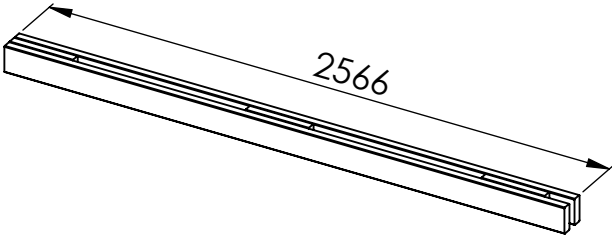
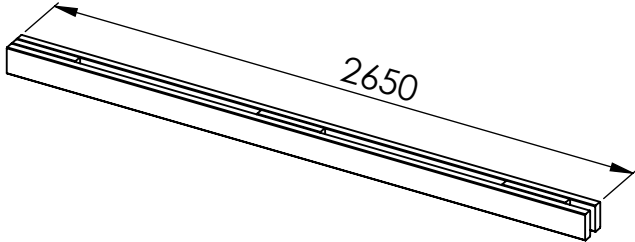
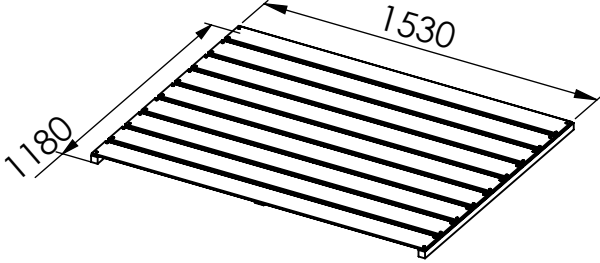


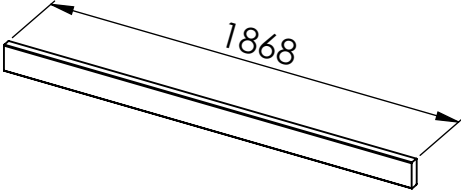
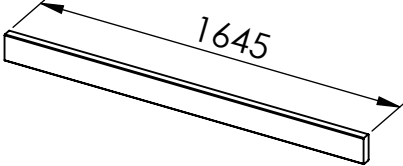
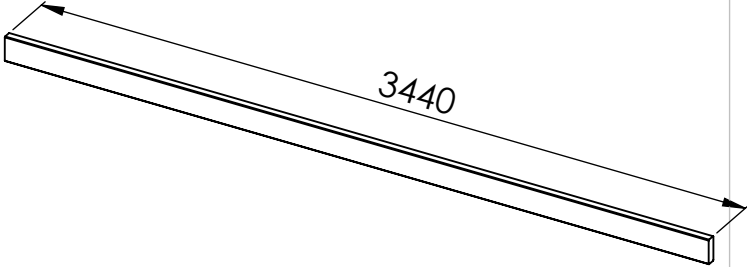
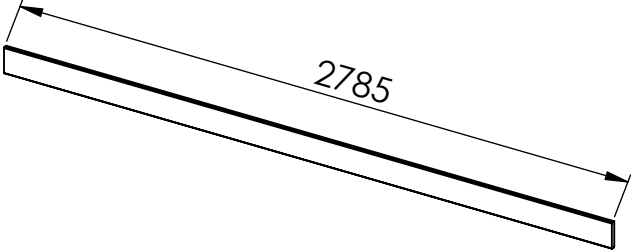
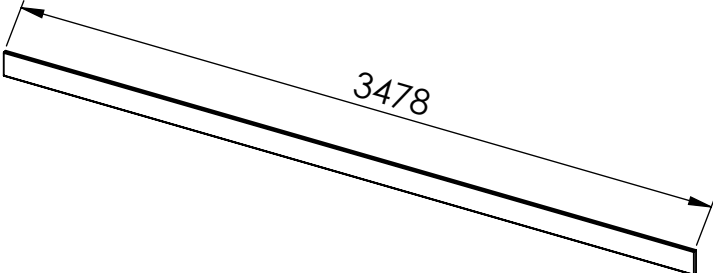
Blister ref. S03997

Pré-perçage / Pre-drilling / Vorbohren / Perforacion previa

Ø Vis / Ø Screw / Ø schraube / Ø Tornillo	Ø Percage/ Ø Drilling / Ø Bohrung/ Ø Perforacion
Ø 4 ( III )	Ø 3
Ø 6 ( I & II )	Ø 4



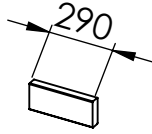
<p>A</p> <p>S04542</p>	 <p>2400</p>	<p>x2</p>
<p>B</p> <p>S04543</p>	 <p>2483</p>	<p>x2</p>
<p>C</p> <p>S04544</p>	 <p>2566</p>	<p>x2</p>
<p>D</p> <p>S04545</p>	 <p>2650</p>	<p>x2</p>
<p>E</p> <p>S04546</p>	 <p>1530</p> <p>1180</p>	<p>x12</p>

<p>F</p> <p>S04547</p>		<p>x4</p>
<p>G</p> <p>S04548</p>		<p>x2</p>
<p>H</p> <p>S04549</p>		<p>x10</p>
<p>J</p> <p>S04550</p>		<p>x4</p>
<p>K</p> <p>S04551</p>		<p>x1</p>



L

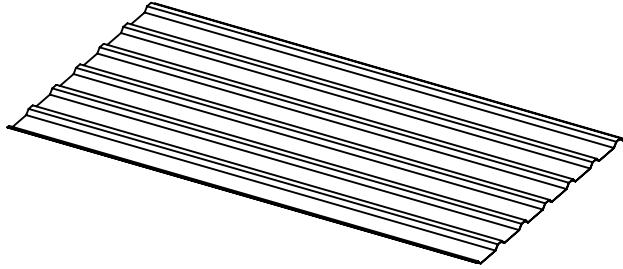
S04554



x2

M

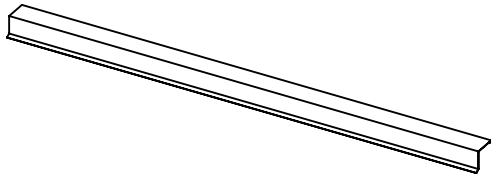
S04555



x9

N

S04556

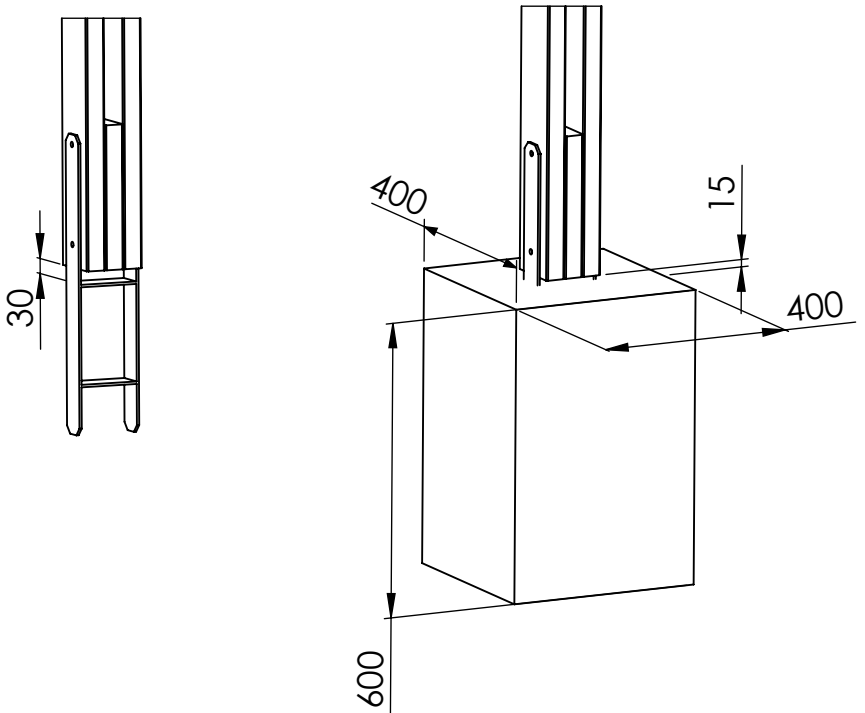


x8

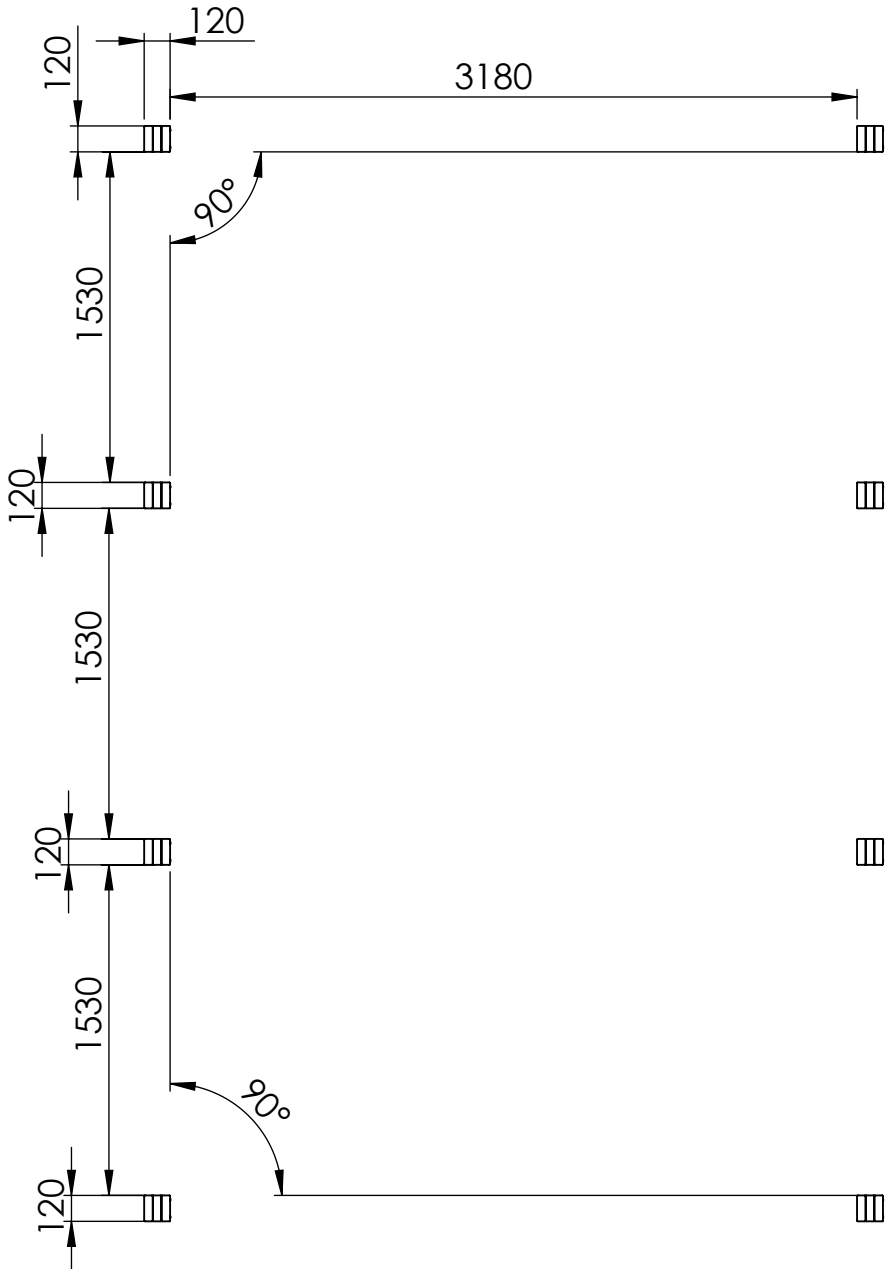
# Fondation & Fixation

Plot beton : 400x400x600mm

Support Metal H : 120x120x600mm



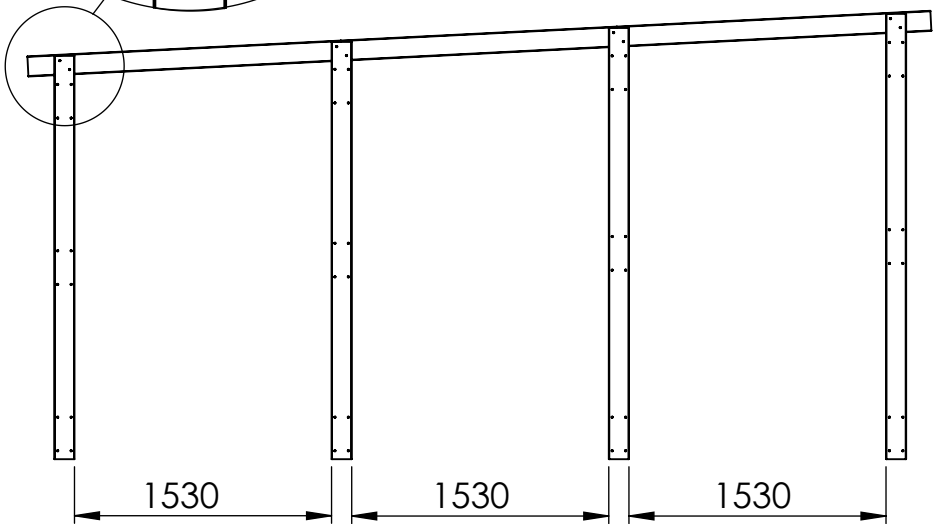
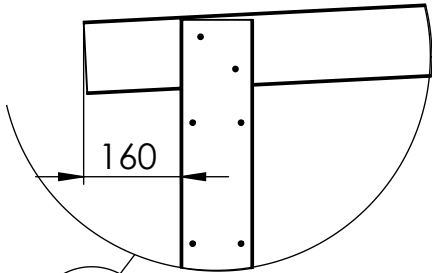
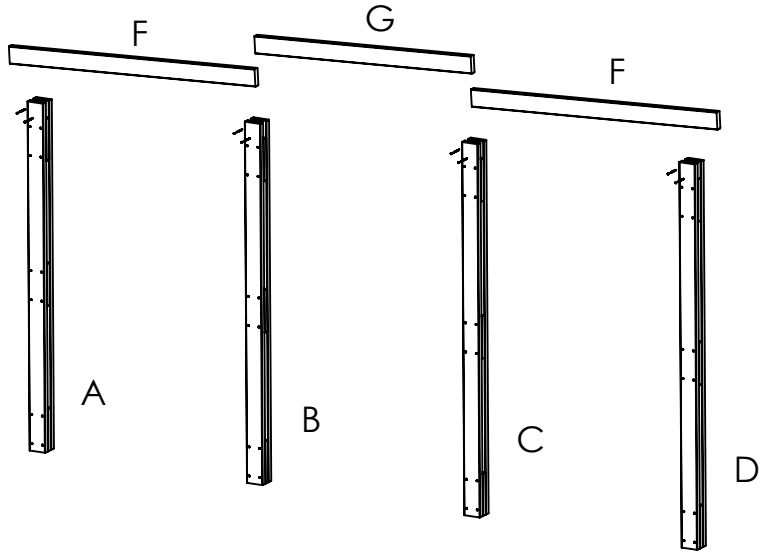
# Fondation & Fixation



1/9

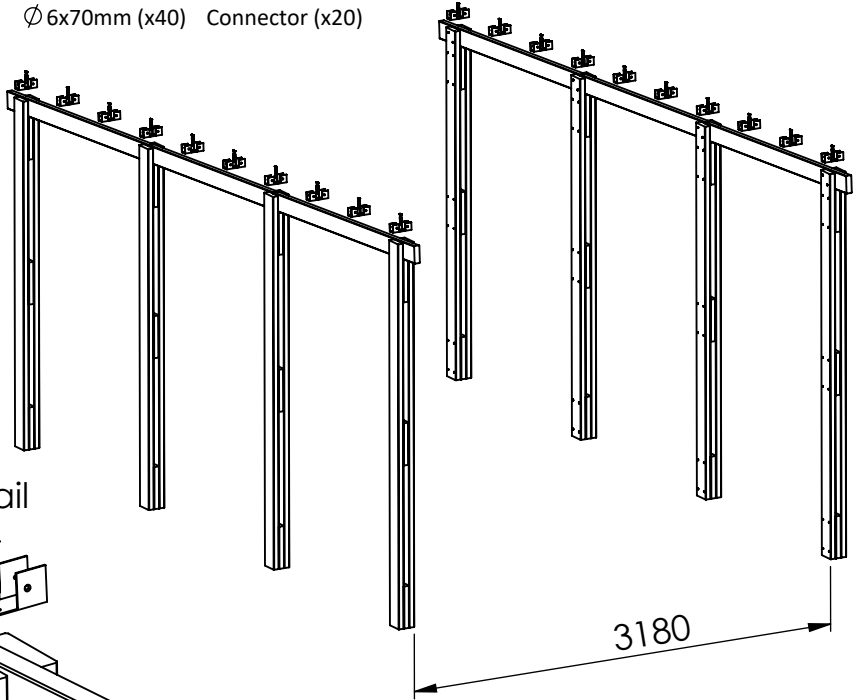
Step x2 (left and right side)  
Etape x2(coté droit et gauche)

I  
Ø 6x110mm (x8)

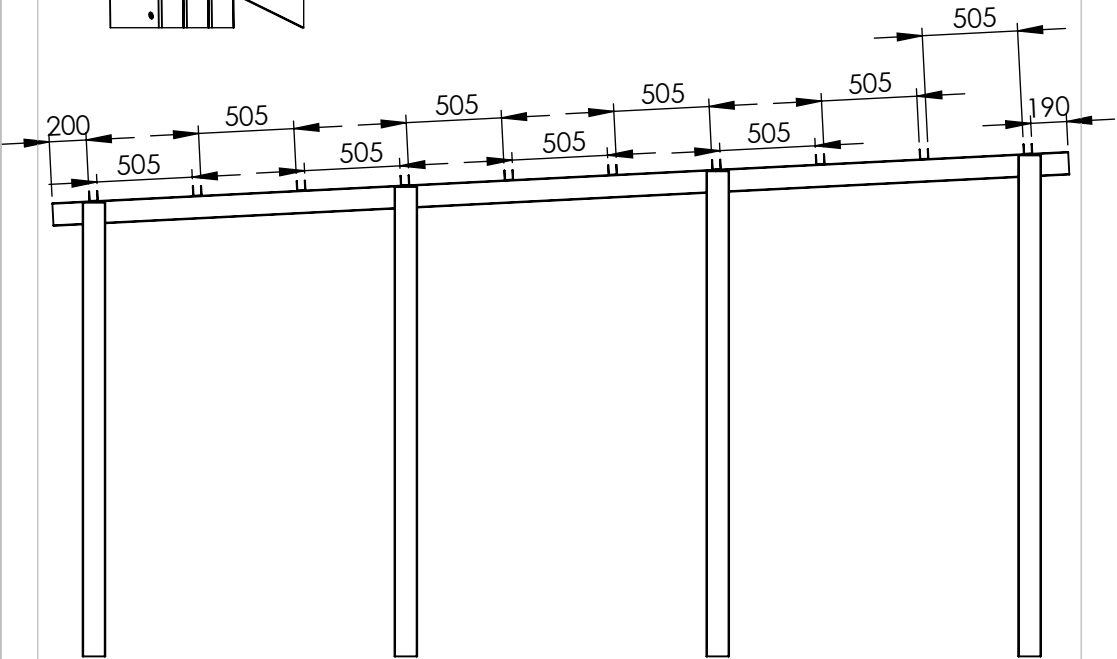
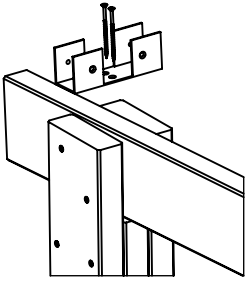


2/9

II V  
Ø6x70mm (x40) Connector (x20)



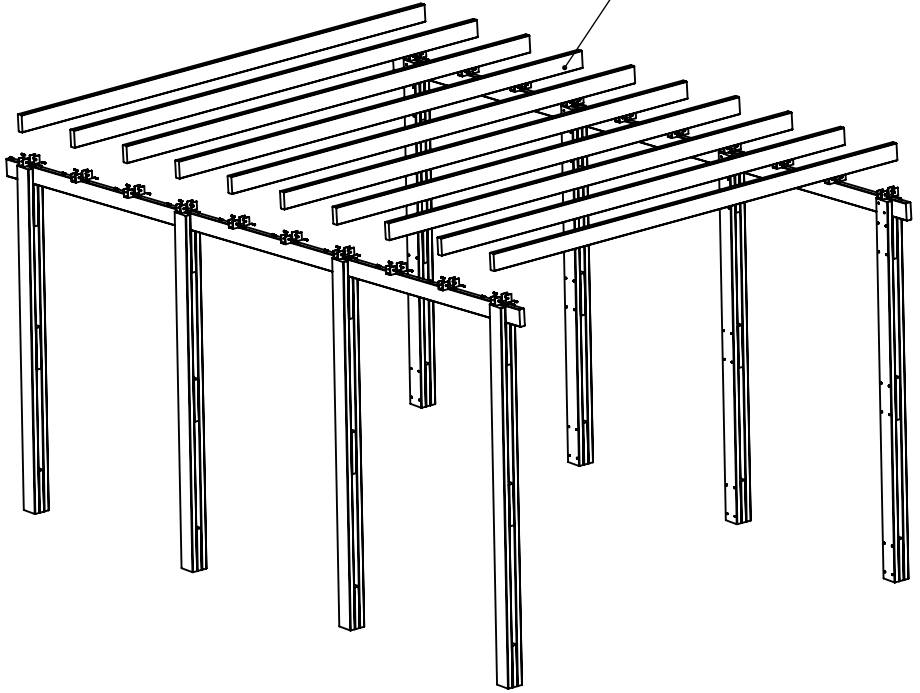
Detail



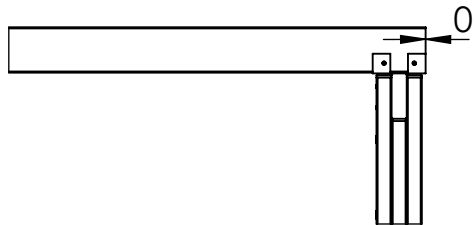
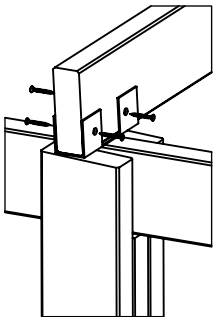
3/9

III  
 $\varnothing 4 \times 35 \text{mm (x80)}$

H (x10)



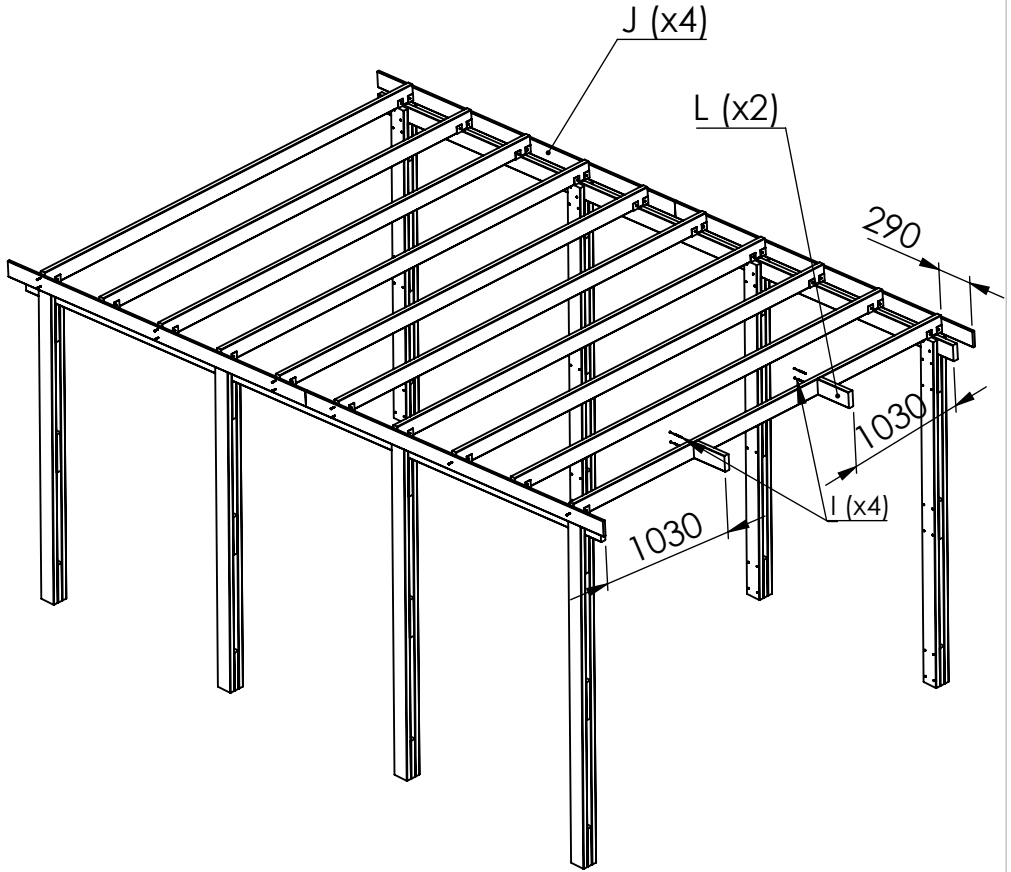
Detail



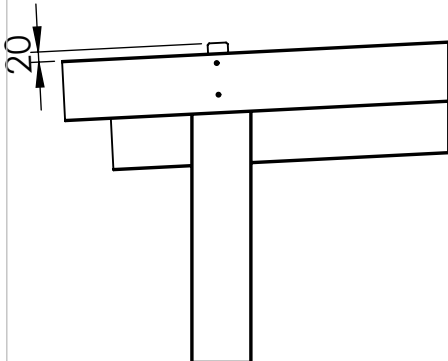
4/9

III  
 $\varnothing 4 \times 35 \text{mm}$  (x20)

I  
 $\varnothing 6 \times 110 \text{mm}$  (x4)

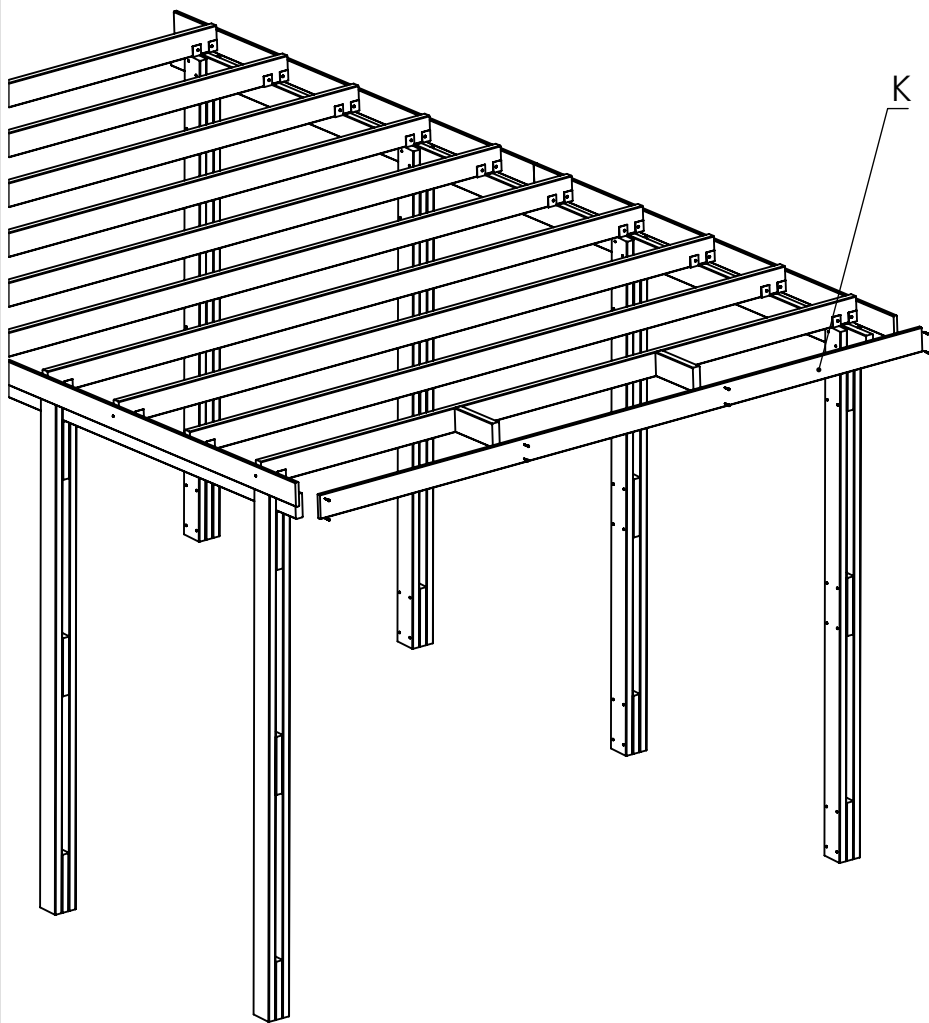


Detail



5/9

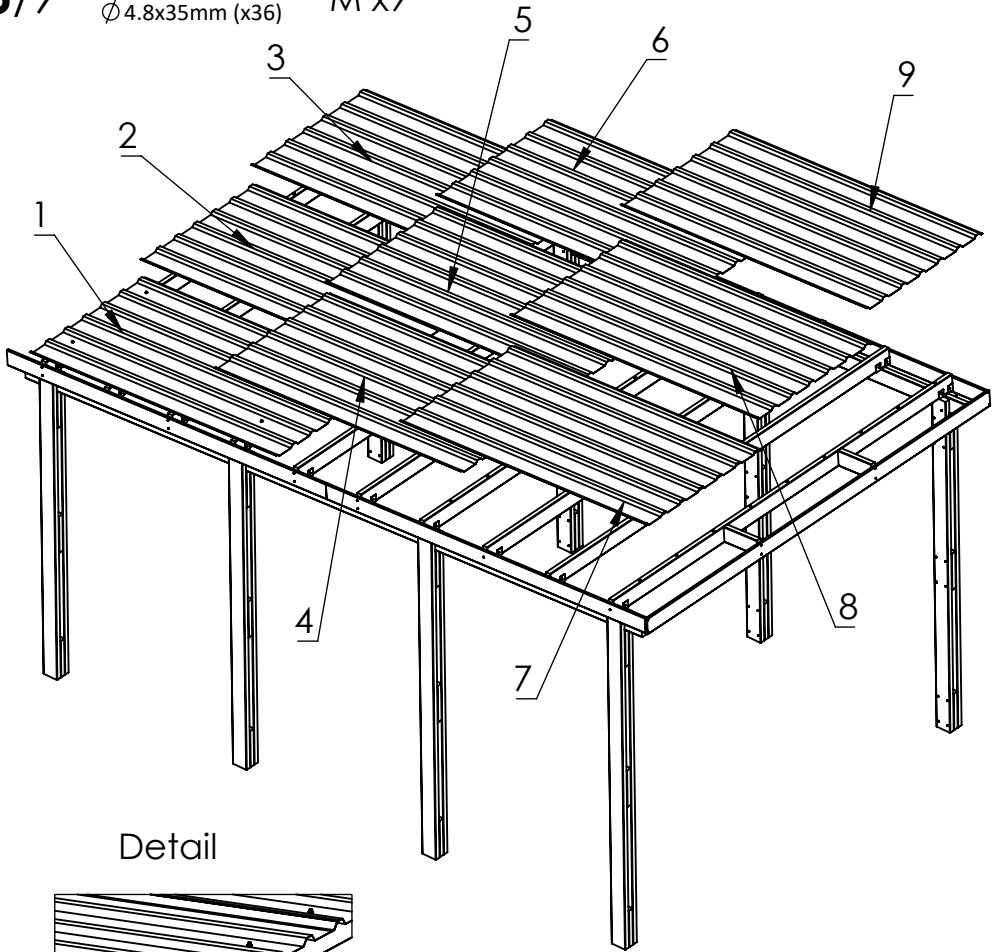
III  
Ø 4x35mm (x8)



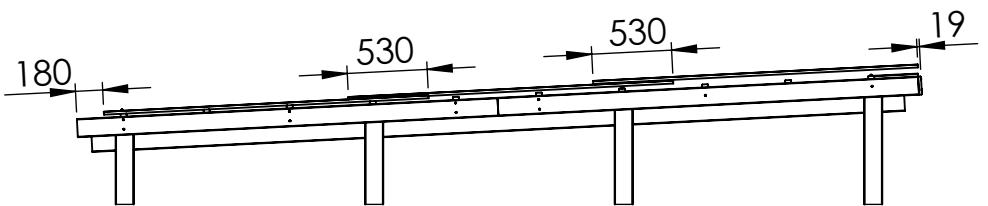
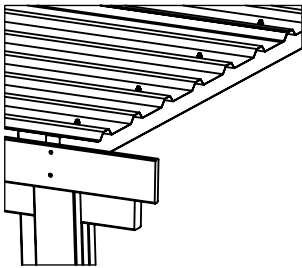


6/9

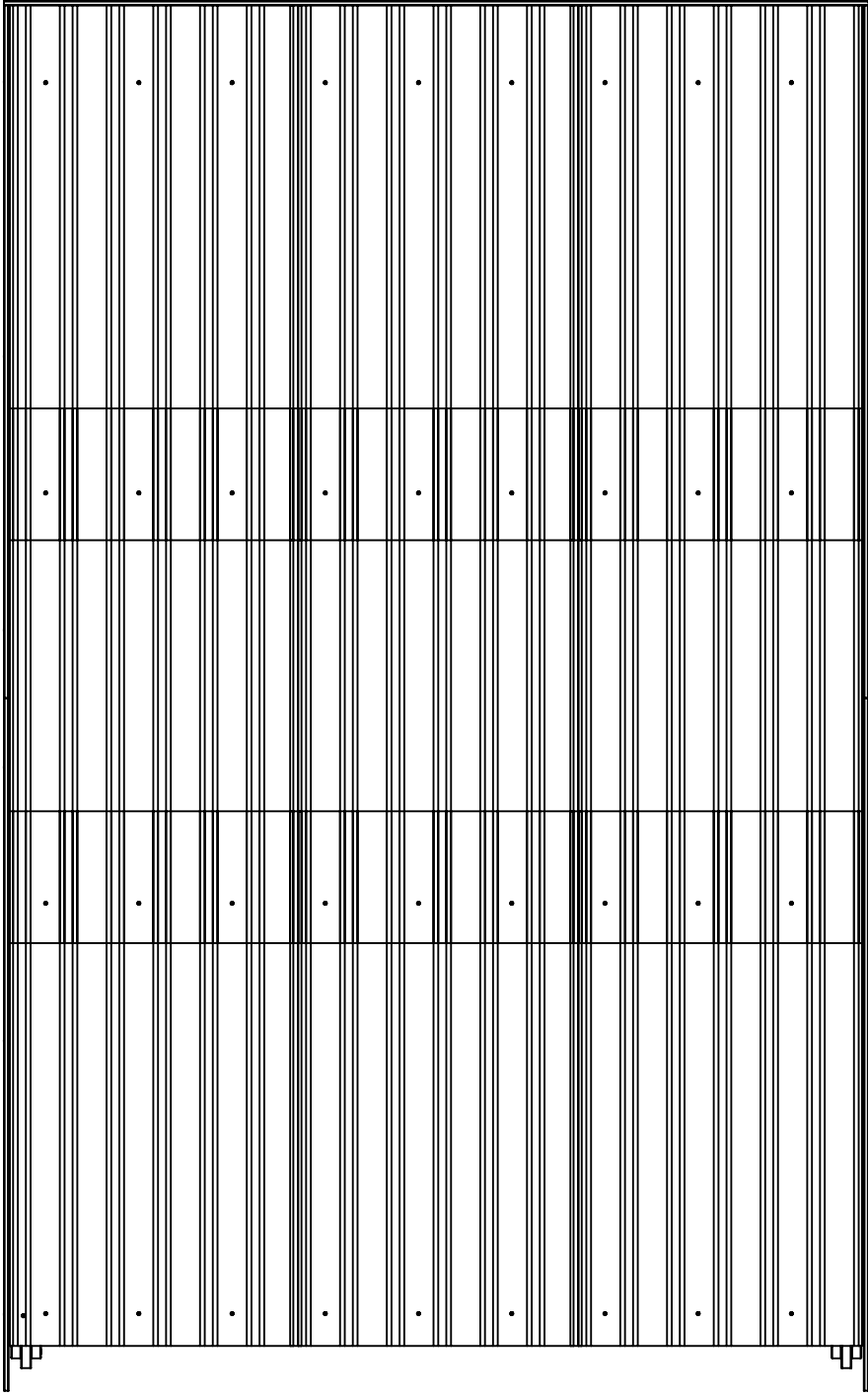
IV  
Ø 4.8x35mm (x36) M x9



Detail



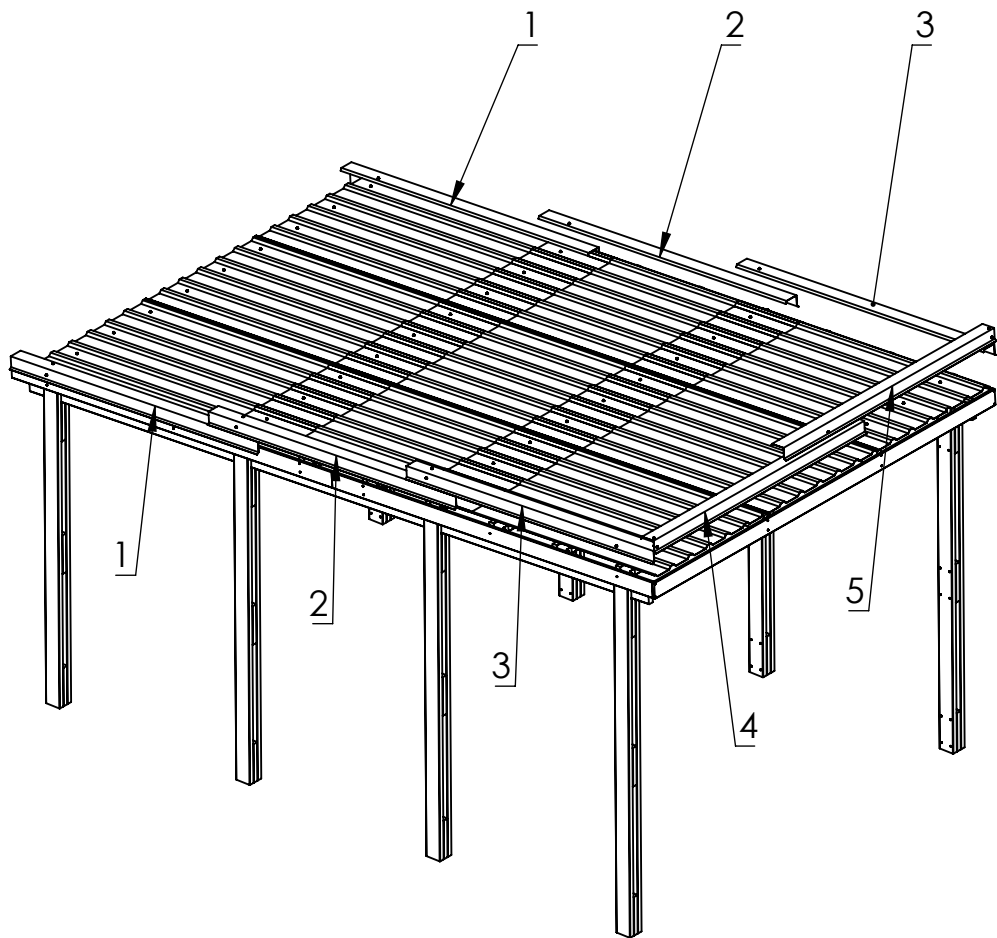
Position vis : ligne de 9 vis / Screws position : 9 screw per ligne



7/9

IV  
Ø 4.8x35mm (x19)

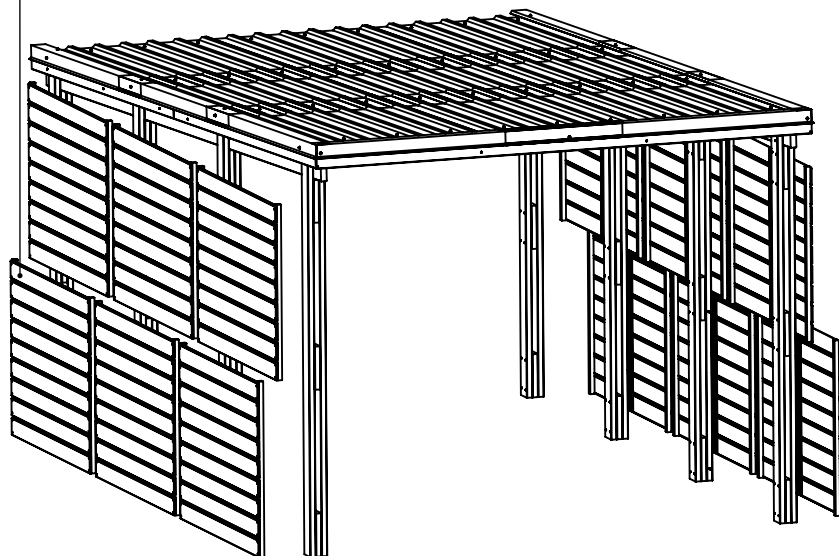
N x8



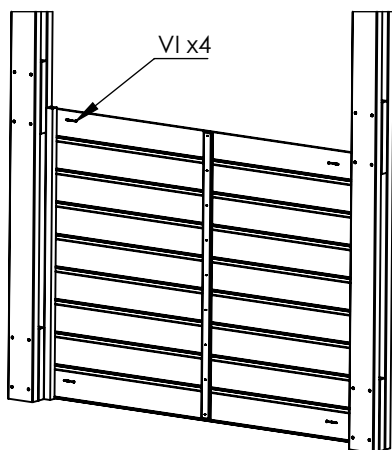
8/9

VI  
Ø4x50mm (x48)

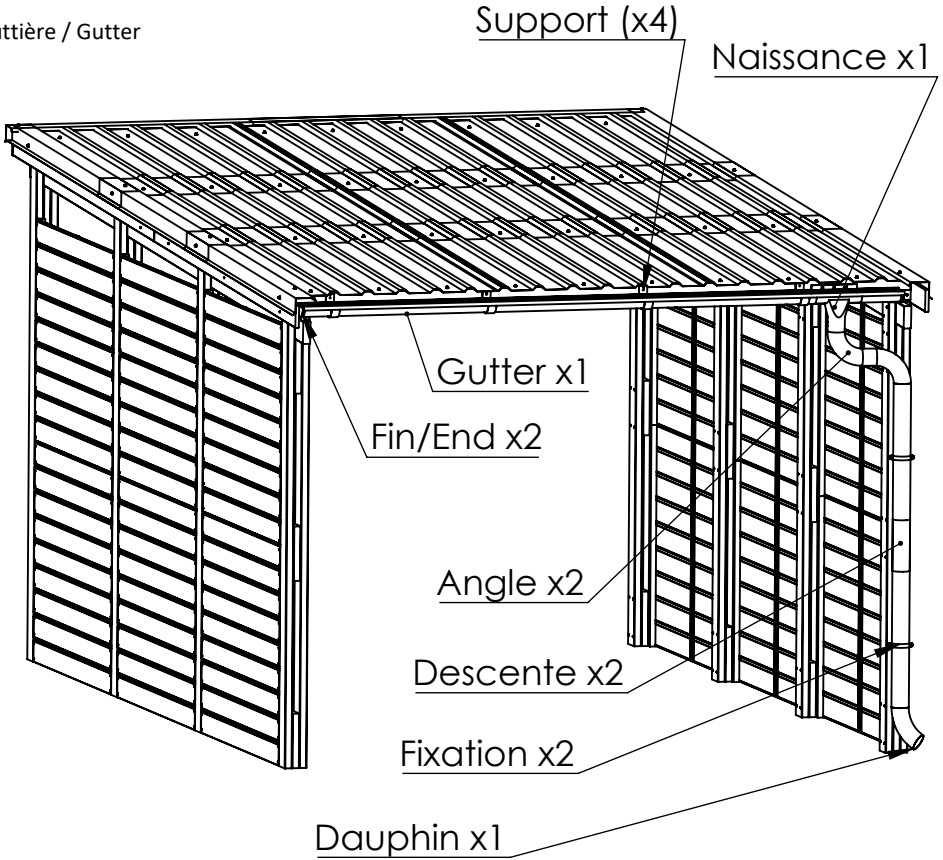
E x12



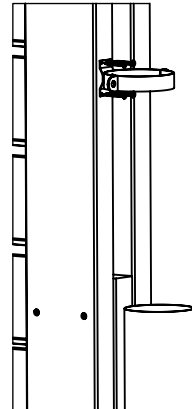
Detail



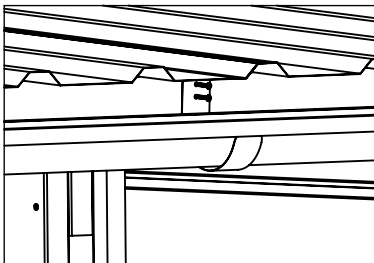
Gouttière / Gutter



Detail fixation x2



Detail fixation support x4



forest-style  
ENJOY YOUR GARDEN