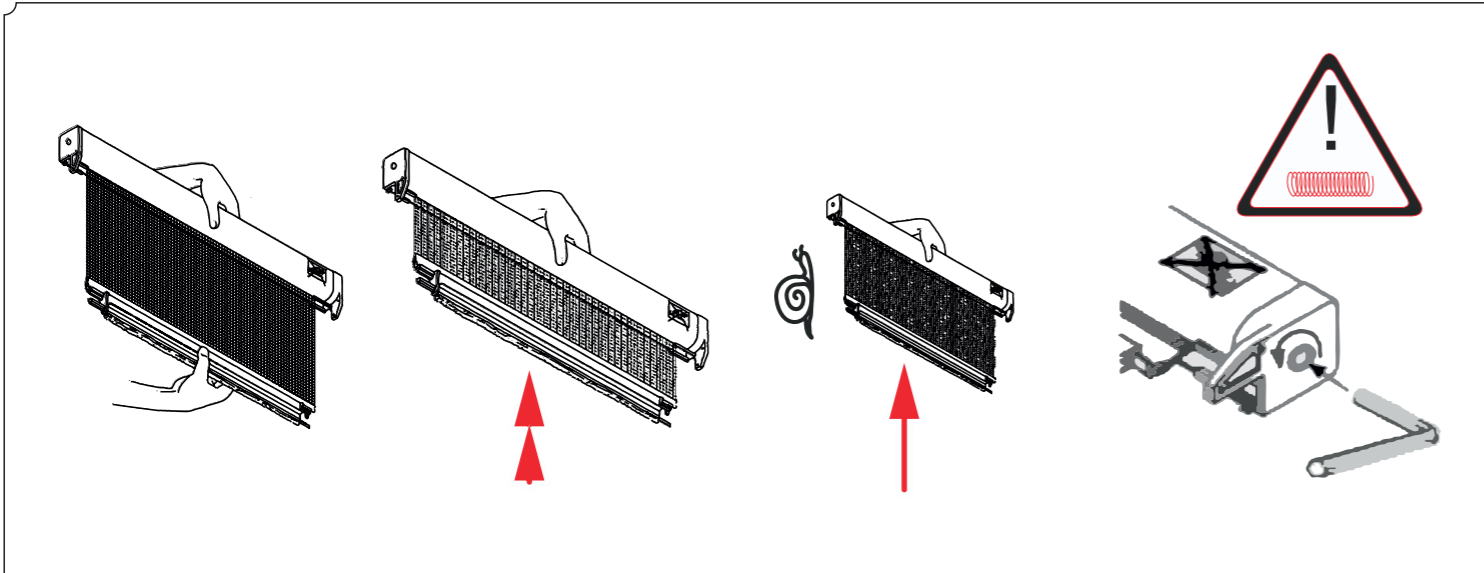
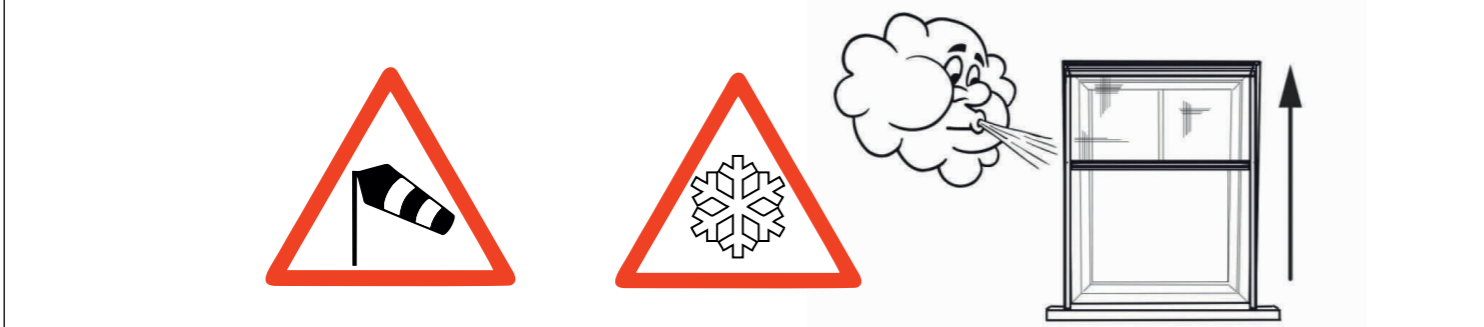


15



**Sicherheitshinweis - Consigne de sécurité**

**D** Rollobehang bei Wind, Schneefall oder Eisregen in die Kassette einfahren!  
**F** Il faut retirer le store moustiquaire du produit en cas de vent, de gel ou de neige!

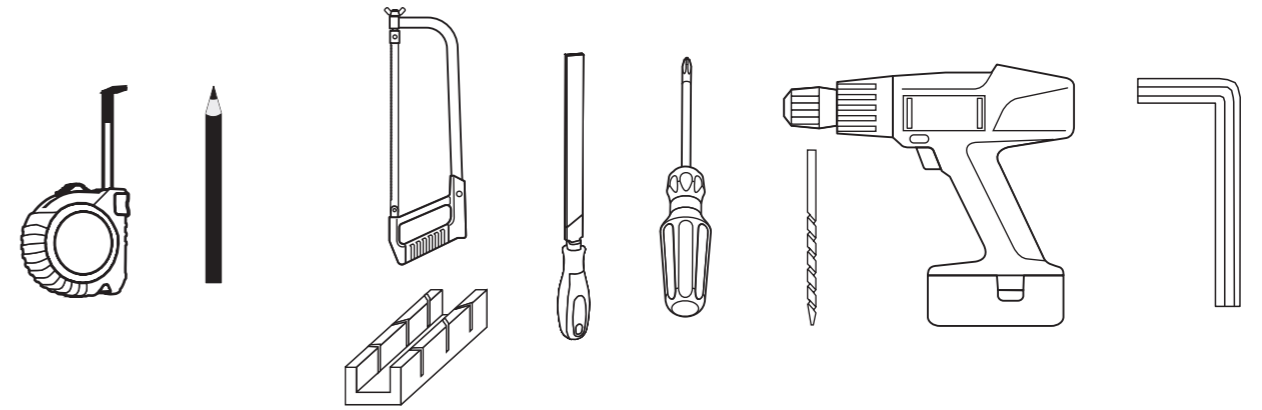


**CE**

**D** Dieser Artikel erfüllt die Anforderungen der geltenden europäischen und nationalen Richtlinien. Dies wird durch CE- Kennzeichnung bestätigt. Entsprechende Erklärungen sind beim Hersteller hinterlegt.  
**F** Cet article est conforme aux exigences des directives européennes et nationales applicables. Le marquage CE en est l'indicateur. Les déclarations correspondantes sont disponibles auprès du fabricant.

easy life GmbH  
 Industriestraße 5  
 D-91583 Schillingsfürst  
 info@easy-life.de

16



- D** Insektenschutz-Fensterrollo, Aluminium
- F** Store moustiquaire pour fenêtre, ALU

000-3300      000-3320      000-3330      000-3322

**a** **D** Benötigte Werkzeuge (nicht im Lieferumfang enthalten)  
**F** Outils nécessaires (non fournis)

**b** **D** Benötigtes Montagematerial (nicht im Lieferumfang enthalten)  
**F** Matériaux de fixation (non fournis)

- D** Montagevideo im Internet
- F** Video de Montage sur l'internet

<https://vimeo.com/81405360>



