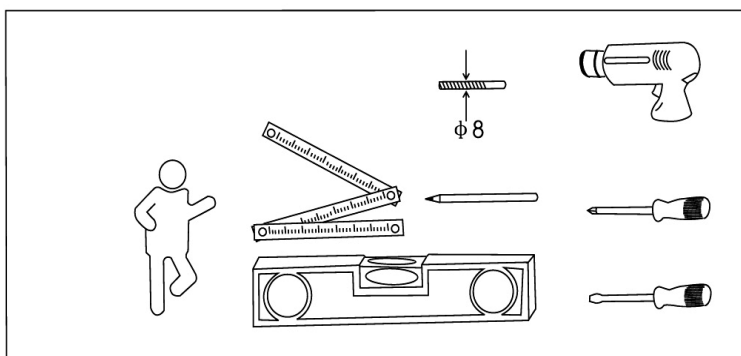


# NOTICE D'INSTALLATION



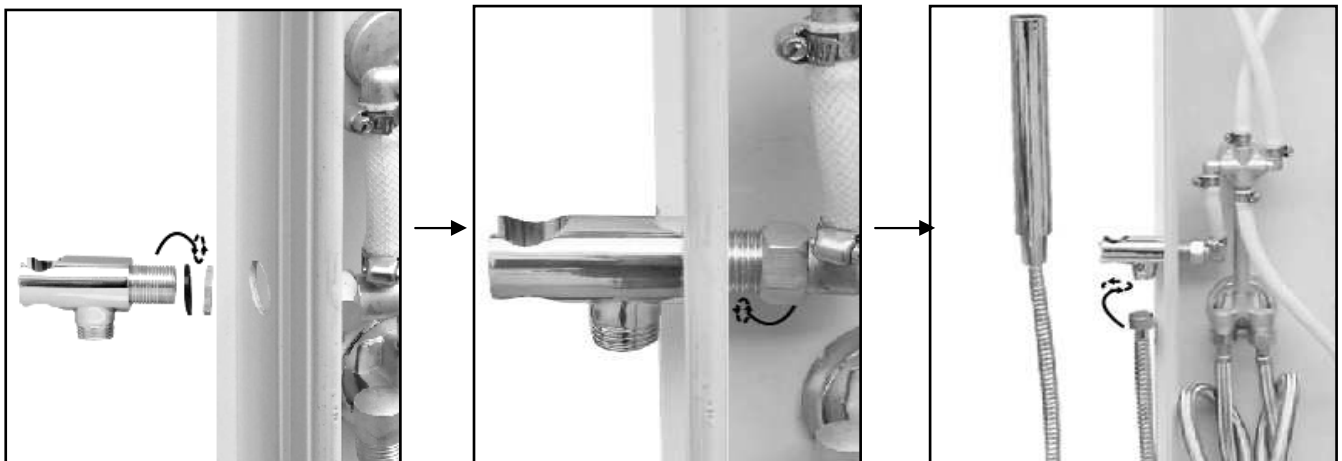
**Colonne hydromassante NISSA**

## I. Installation de la pomme de douche:



1. Insérer le support de pomme de douche (B) dans la colonne et le visser au coude laiton d'arrivée d'eau.
2. Visser le flexible de douche (A) en dessous du support de pomme de douche (B).
3. Visser le flexible de douche (A) muni de son joint à la pomme de douche puis insérer la pomme de douche sur son support (B).

### (Installation du support de pomme de douche)



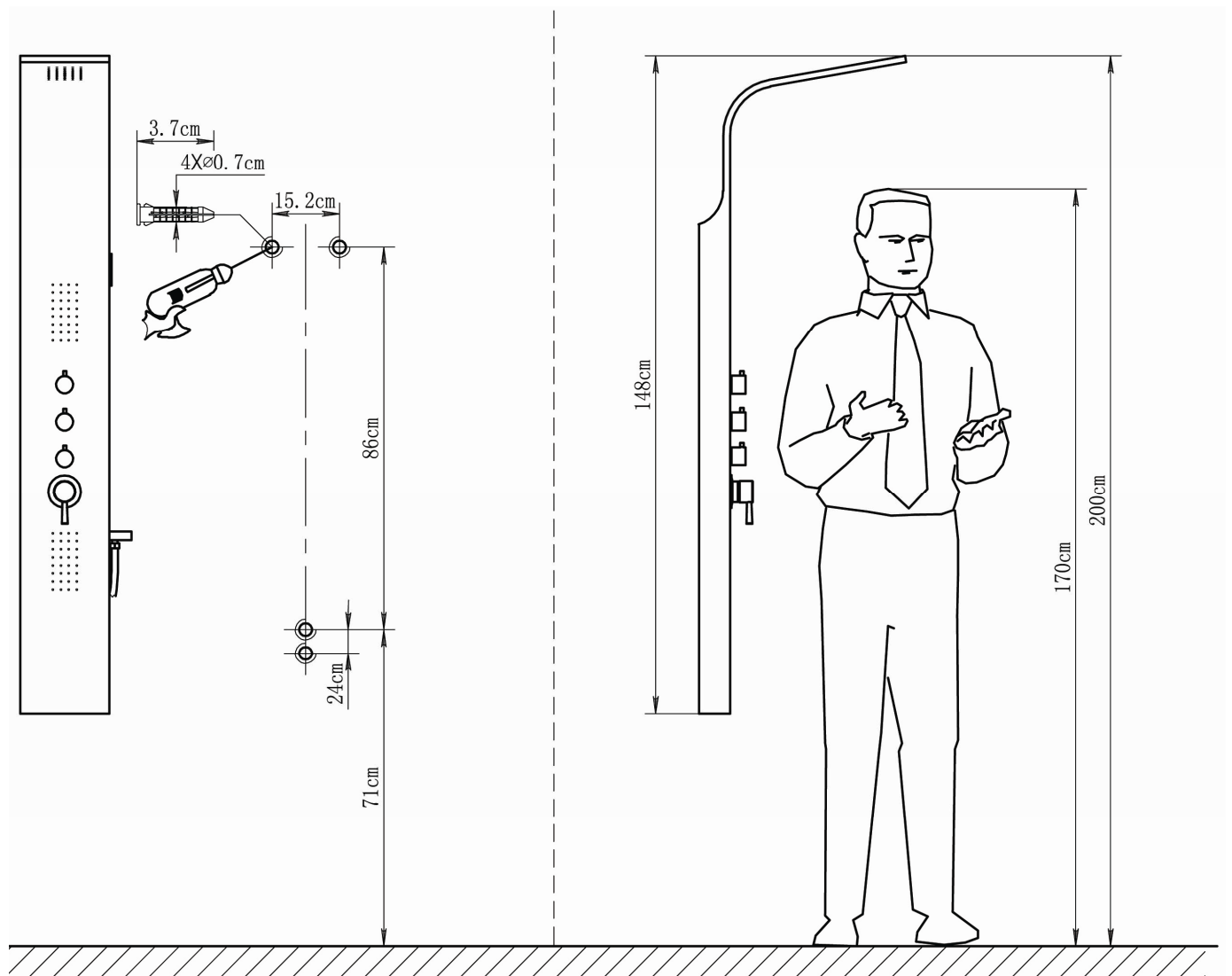
## II. Conseils pour choisir la hauteur d'installation.

1. La hauteur moyenne d'installation est de 2m et a été calculée pour une personne de 1,70m.

Pour des personnes plus grandes ou plus petites, il faut ajuster la hauteur proportionnellement.

Ex.1 : Personne de 1,78m = installation à 2,08m

Ex.2 : Personne de 1,65m = installation à 1,95m



2. Une fois la hauteur de pose déterminée, repérer à l'aide d'un crayon les trous à percer en respectant les dimensions du schéma ci-dessus. Percer les trous, cheviller et visser les barres de support de colonne.
3. Brancher les arrivées d'eau au mitigeur à l'arrière de la colonne, bleu pour l'eau froide et rouge pour l'eau chaude, installer la colonne sur ses fixations au mur.
4. Vérifier que les 2 tuyaux d'arrivée d'eau ne sont pas pliés ou coudés, ce qui pourrait gêner la circulation de l'eau. Ouvrir l'arrivée d'eau.

### **III. LEDS à contrôle de température:**

1.  $T^{\circ}$  de l'eau  $< 31^{\circ}\text{C}$ . Eau froide : bleu clair
2.  $31^{\circ}\text{C} < T^{\circ}$  de l'eau  $< 43^{\circ}\text{C}$ . Eau tiède : vert clair.
3.  $43^{\circ}\text{C} < T^{\circ}$  de l'eau  $< 49^{\circ}\text{C}$ . Eau chaude: rouge clair.
4.  $T^{\circ}$  de l'eau  $> 50^{\circ}\text{C}$ . Température excessive: rouge clignotant.

---

#### **GARANTIE : 1 AN**

- Ne vaut que pour les pièces et ne prend pas en compte la main d'œuvre.
- Présentez votre ticket de caisse ou votre facture à votre magasin lorsque vous formulerez une réclamation.

#### **OBLIGATIONS**

- Resserrer tous les colliers qui maintiennent les flexibles à l'arrière et vérifier que les flexibles sont bien enfoncés sur les buses.
  - Mettre en eau avant installation définitive.
-