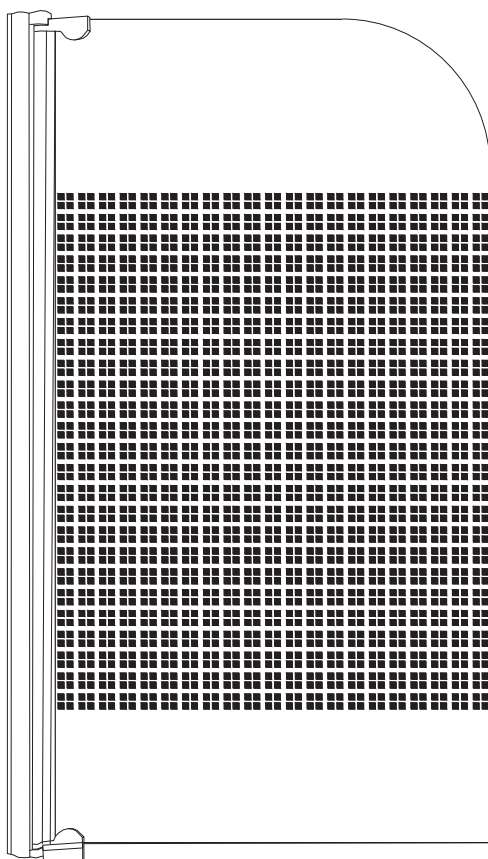


ILAS



140 × 80 CM

OBLIGATIONS

- Resserrer tous les colliers et tous les flexibles.
- Siliconer les assemblages et têtes de vis.
- Mettre en eau avant installation définitive et vérifier l'étanchéité.
- Nettoyer à l'eau savonneuse.
- Travailler à deux.



Ne pas utiliser la cabine avant 24h, temps nécessaire au séchage du silicone.



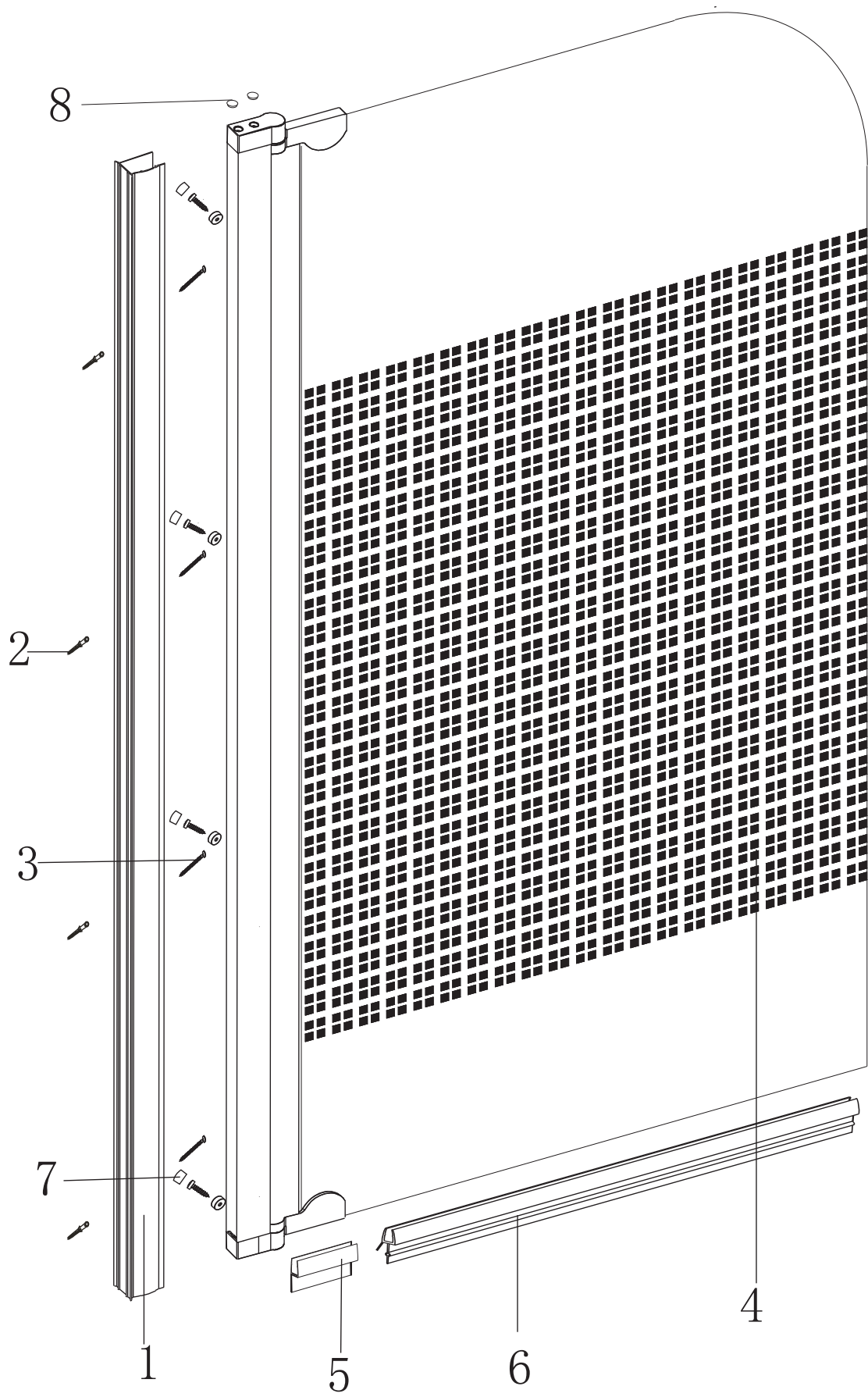
Siliconer tous les assemblages.
Siliconer toujours sur l'extérieur.

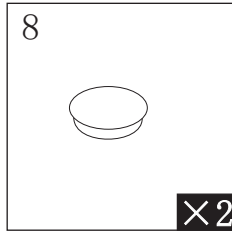
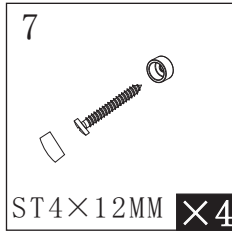
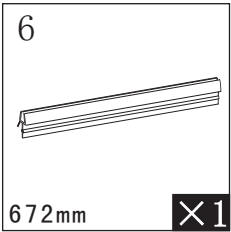
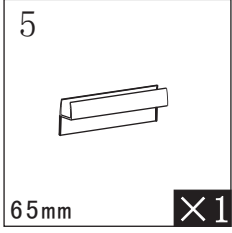
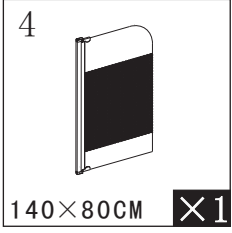
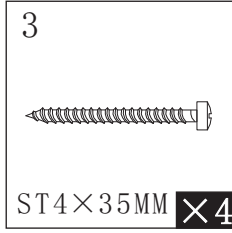
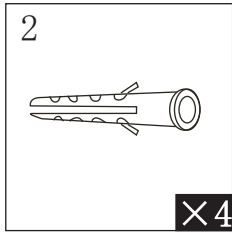
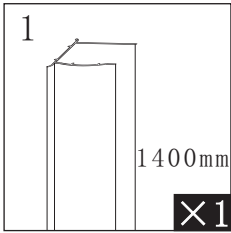
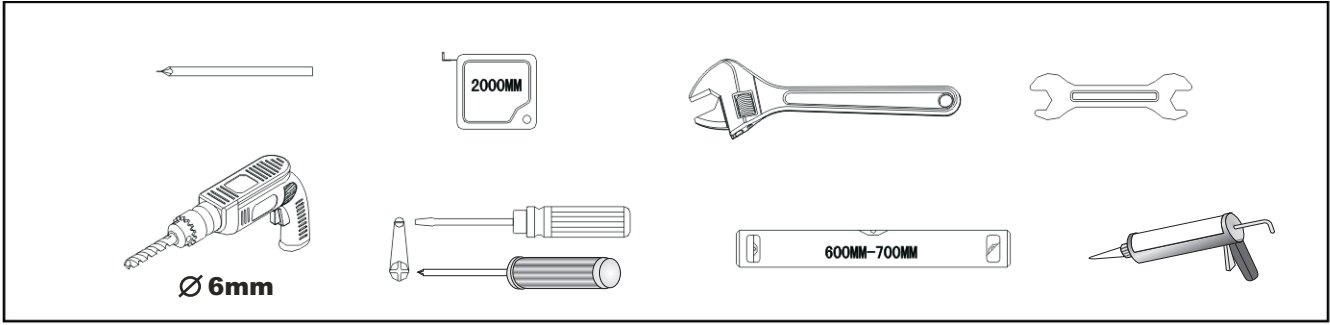
GARANTIE : 1 AN

- Ne vaut que pour les pièces et ne prend pas en compte la main d'œuvre.
- En cas de réclamation, présentez votre ticket de caisse ou votre facture au magasin. Merci de mentionner le numéro de série ci-dessous.

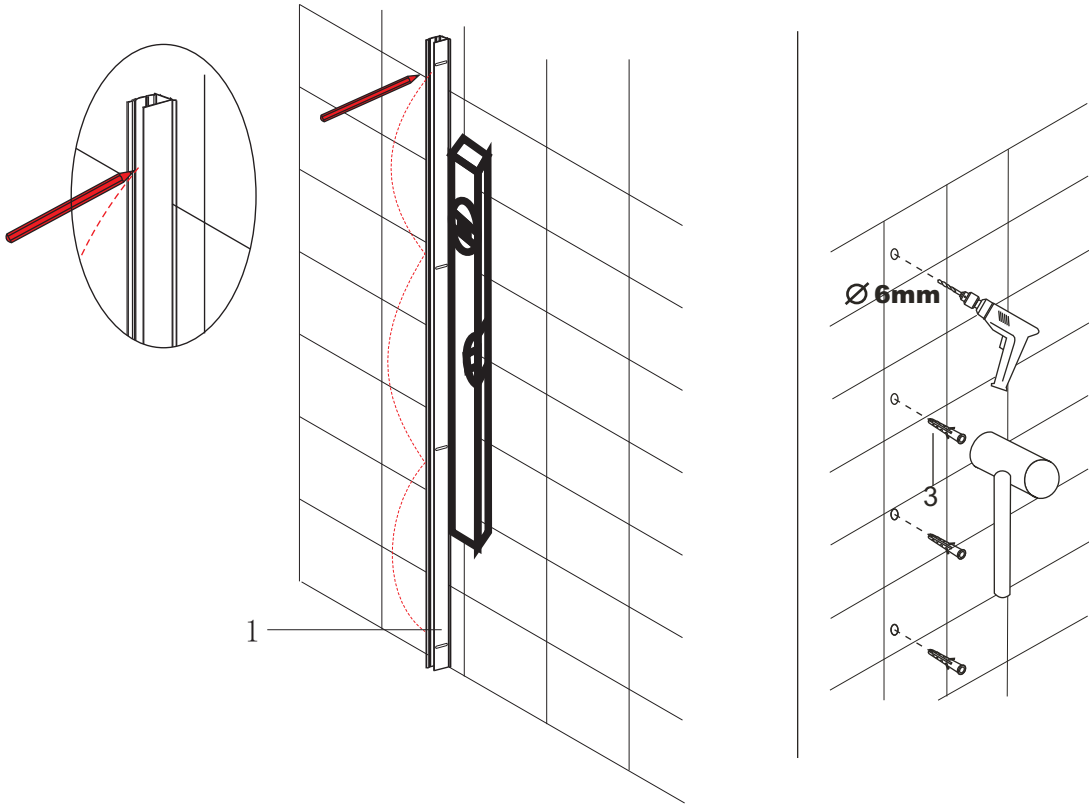
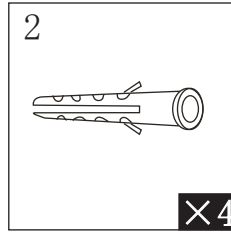
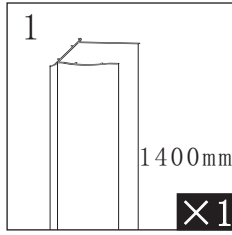
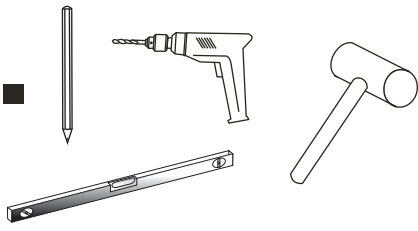
Tampon du numéro de série :

MES

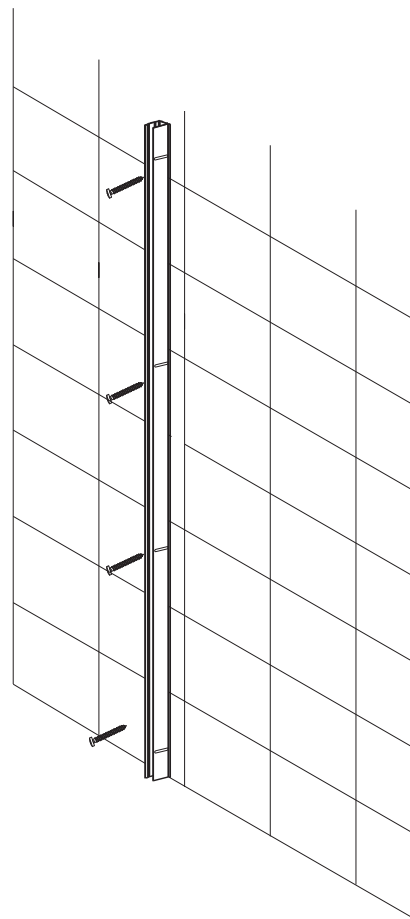
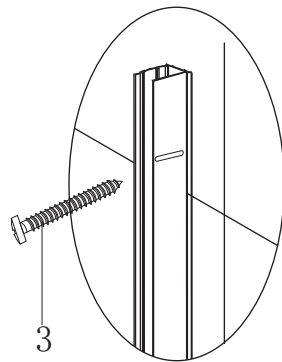
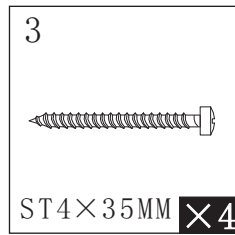
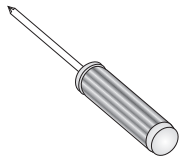




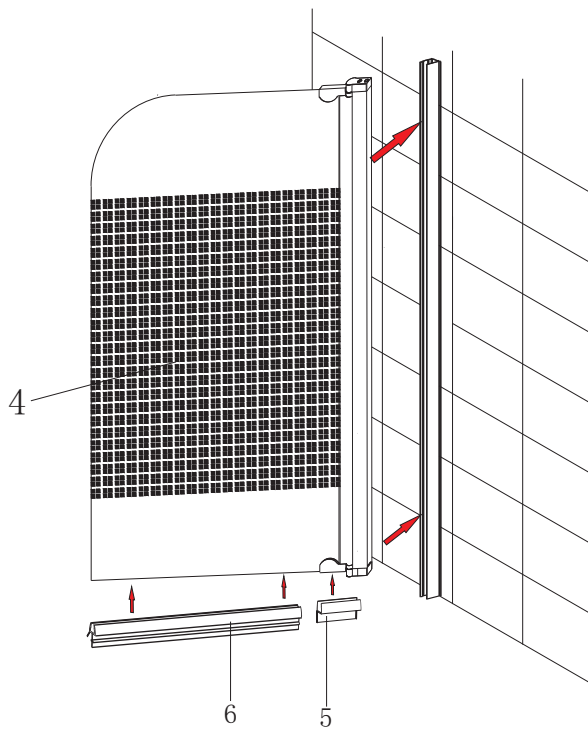
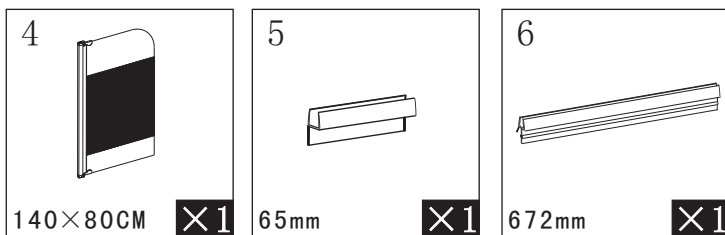
1.



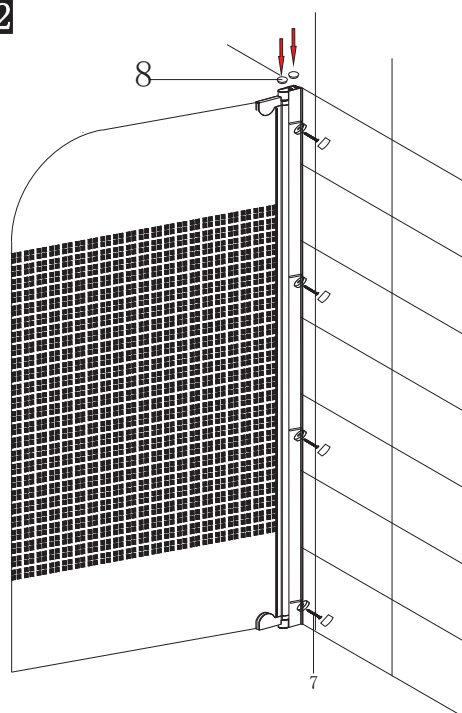
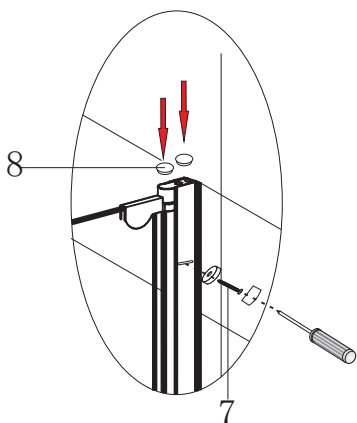
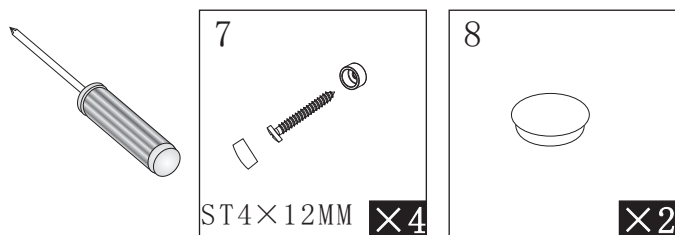
2.



3.



4.



5.

