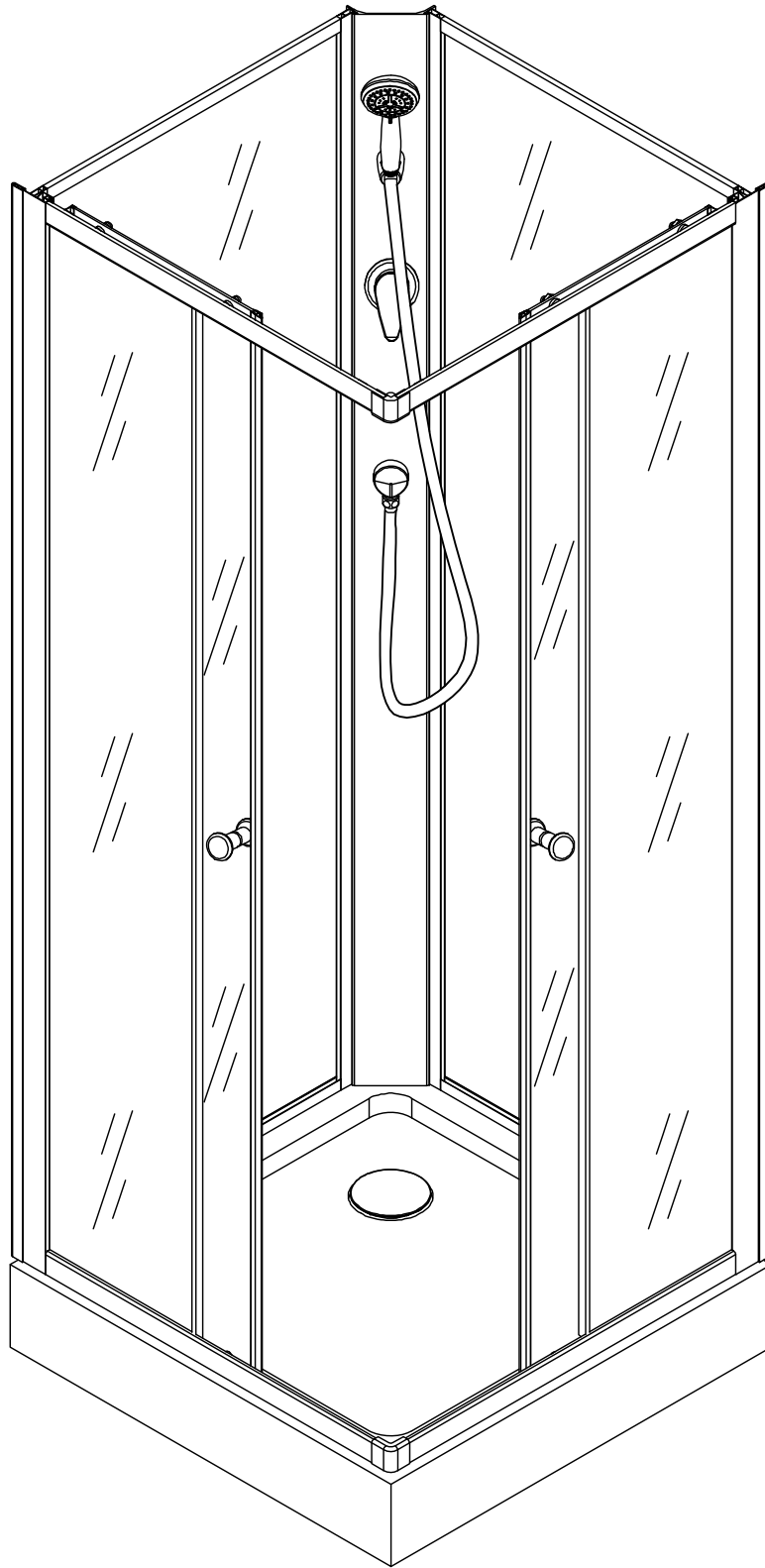


# MINEA



**800\*800\*2075MM**

## Comment réussir son montage?

- Lire attentivement la notice.
- **Disposer de 2 jours**, 1 journée de montage et 1 journée pour que le silicone sèche parfaitement.
- Pour plus de facilité et de rapidité lors du montage nous vous conseillons d'**être à 2 personnes**.
- Avant de commencer l'assemblage, déballer toutes les pièces et contrôler leur état.
- Retirer le film protecteur du receveur (bac de douche) (et celui du toit s'il y en a un) au fur et à mesure du montage afin d'éviter de le rayer.
- Les parties en verre sont en verre trempé. Sous l'effet d'un choc, elles peuvent exploser en une multitude de très petits morceaux. Ces éléments nécessitent une **manipulation délicate**. Vous pouvez les protéger en les posant sur des couvertures ou des morceaux de moquette. Ne jamais poser une partie en verre sur un angle.
- S'assurer que le receveur, **dans son emplacement définitif**, est parfaitement de niveau et que la **totalité** des pieds touchent le sol. La bonde ne doit jamais toucher le sol.
- Une fois l'installation de la cabine terminée, vous devrez pouvoir accéder rapidement aux connections hydrauliques ou électriques (entretien, maintenance,...).
- La pression de votre réseau d'eau doit être comprise **entre 2 et 4 bars**. Une pression supérieure pourrait entraîner des fuites.
- Avant raccordement, bien **purger vos canalisations** afin d'éliminer toutes les impuretés pouvant endommager votre cabine.
- Certains accessoires sont déjà montés en usine pour vous faciliter le montage (buses, mitigeur,...) mais ils peuvent s'être desserrés pendant le transport. **Resserrer tous les accessoires, colliers et flexibles prémontés**.
- **Siliconer tous les assemblages et têtes de vis** avec du **silicone sanitaire** blanc (non fourni) (ou translucide si les profilés sont gris) adapté aux matières plastiques type acryl ou matières métalliques. **Ne jamais utiliser** de colle ou de mastic. Placer le silicone avec soin comme indiqué sur la notice de montage. Sur chaque partie assemblée et sur les parties indiquées sur la notice de montage. Le silicone doit faire écran entre l'intérieur de la cabine et les projections d'eau.
- **IMPORTANT : TOUJOURS METTRE VOTRE CABINE EN EAU AVANT DE LA POSITIONNER DÉFINITIVEMENT ET VÉRIFIER L'ÉTANCHÉITÉ EN PASSANT LA POMME DE DOUCHE SUR TOUS LES ASSEMBLAGES ET ACCESSOIRES.**
- Si votre cabine nécessite un branchement électrique, nous vous conseillons de faire appel à un professionnel. Si vous réalisez le branchement vous-même, assurez-vous que le branchement à la terre est correctement effectué.



## NETTOYER ET ENTREtenir SA CABINE

- Nettoyage **régulier** : utiliser une éponge **douce** avec un détergent au pH neutre (nettoyant ménager multi surfaces, liquide vaisselle). En cas de difficulté à enlever la saleté, utiliser du vinaigre blanc d'alcool dilué avec de l'eau puis rincer à l'eau claire. Enlever le chapeau de bonde régulièrement afin de retirer les cheveux pouvant provoquer des engorgements.
- Nettoyage du **calcaire** : utiliser un chiffon doux et du jus de citron et/ou du vinaigre blanc d'alcool chaud puis rincer à l'eau claire. Le moyen le plus simple de garder vos portes et votre cabine de douche propres est d'utiliser un essuie-vitres. Si vous essuyez les murs de la cabine directement après avoir pris une douche, vous minimiserez la création de calcaire sur les surfaces.
- **Ne jamais utiliser** de nettoyant contenant des grains de polissage, d'acétone, de chlore, d'ammoniaque (javel) ou tout autre nettoyant agressif à base d'acide.
- Afin d'allonger la durée de vie de vos roulettes, graisser les, une fois par trimestre, avec une graisse silicone.

## CONDITIONS DE GARANTIE

- Nos produits sont **garantis 2 ans, pièces uniquement, hors casse. Ne prend pas en compte la main d'oeuvre**. La garantie s'exerce au domicile du revendeur, coût de transport et de démontage à la charge du client.
- **Non application de la garantie** : montage incorrect, production eau chaude non adaptée, défaut d'entretien, calcaire, accident ou choc, utilisation de produits abrasifs ou corrosifs, modification du revêtement de surface d'origine. Installation électrique et sanitaire du domicile non conformes aux normes réglementaires.
- Conserver la notice ainsi qu'un document officiel d'achat (facture, ticket de caisse) pour toute réclamation ou demande de pièces détachées.

**TAMPON DU NUMERO DE SERIE:**

**XIS**

## ¿COMO TENER EXITO EN SU MONTAJE ?

- Leer antes de instalar.
- **Reservar 2 días:** 1 día para el montaje y 1 día para que seque perfectamente la silicona.
- Para más facilidad y rapidez le aconsejamos que **dos personas** efectúen el montaje de la cabina.
- Antes de empezar la ensambladura, sacar todas las piezas y verificarlas.
- Quitar el embalaje de plástico del plato de ducha (y el del techo, si la cabina tiene un techo) estos elementos deben manipularse con cuidado para evitar que se rayen.
- En caso de choque, las piezas de vidrio pueden explotar en miles de trocitos. Estos elementos necesitan una **manipulación cuidadosa**. Se pueden proteger poniéndolas sobre manteles o trozos de moqueta. Nunca ponga las piezas de vidrio en su borde.
- Después de la instalación de la cabina completa, necesita poder acceder rápidamente a las conexiones de agua o eléctricas (mantenimiento,...).
- Asegurarse de que el plato de ducha, **en su ubicación final**, está perfectamente nivelado y que **todos los pies** de la cabina están sobre el suelo. El desagüe no debe tocar el suelo.
- La presión de su red de agua tiene que situarse **entre 2 y 4 bares**. Una presión superior podría ocasionar un escape de agua.
- Antes de conectar, **limpiar sus tuberías** a fin de eliminar todas las impurezas que pudieran ocasionar posibles daños.
- Algunas piezas ya están montadas en la fábrica para facilitarle el montaje (jets, mezclador,...), pero durante el transporte han podido aflojarse. **Apretar todos los accesorios, abrazaderas y flexibles.**
- **Poner silicona en todas las juntas y las cabezas de tornillos** con **silicona sanitaria** blanca (no incluida) o incolora si tiene perfiles cromados. Esta silicona sanitaria debe convenir para el plástico tipo acrílico o metálico. **No use pegamento o masilla.**
- Coloque la silicona como se muestra en las instrucciones de instalación cuidadosamente, en cada parte ensamblada y las partes indicadas en las instrucciones de instalación. La silicona debe aislar perfectamente el interior de la cabina de los chorros de agua.
- **IMPORTANTE: SIEMPRE PROBAR SU CABINA ANTES DE COLOCARLA DE MANERA DEFINITIVA. VERIFICAR SU ESTANQUEIDAD PASANDO EL CHORRO DE AGUA EN LAS ABRAZADERAS, LAS JUNTAS Y LOS ACCESORIOS.**
- Si su cabina requiere una conexión eléctrica, le recomendamos que consulte con un profesional. Si realiza la conexión usted mismo, asegúrese de que la conexión a tierra esta correcta.



## LIMPIEZA DE LA CABINA

- Limpiar **con regularidad**: usar una esponja suave con detergente de PH neutro. Si las manchas no desaparecen, usar vinagre blanco y aclararlo con agua. Quitar la parte superior del desagüe para retirar las impurezas que podrían atascarlo.
- Usar un trapo suave con zumo de limón y/o vinagre blanco de alcohol caliente diluido en agua. Lo más simple para conservar las puertas y la cabina limpias es utilizar el limpiacristales.
- Si limpia directamente las puertas de la cabina después de su ducha va a reducir el depósito calcáreo.
- **Evite** el uso de detergente con granos de pulimento, acetona, cloro o amoniaco.
- Para entretener sus ruedecillas, engrasarlas frecuentemente con grasa silicona.

## CONDICIONES DE GARANTIA

- La garantía es de **2 años, solo incluye las piezas defectuosas, no tiene en cuenta las roturas. No incluye también la mano de obra**. La garantía se aplica desde el domicilio del vendedor, coste de transporte, montaje y desmontaje a cargo del cliente.
- **La garantía no se aplicará en caso de:** montaje incorrecto, utilización de agua no adaptada, cal, accidente o choque, uso de productos abrasivos o corrosivos, modificación del revestimiento original, instalación eléctrica o sanitaria no conforme a las normas reglamentarias en vigor.
- Conservar las instrucciones de montaje y su prueba de compra (factura o tiquete) para su reclamación o para pedir piezas sueltas.

**SELLO DEL NÚMERO DE LA SERIE:**

**XIS**

## Montagetips

- Lees aandachtig de gebruiksaanwijzing.
- **Trek er 2 dagen voor uit:** 1 dag voor de montage, en 1 dag om de siliconen goed te laten drogen.
- Voor een snelle en eenvoudige montage raden wij aan dit **met z'n tweeën** te doen.
- Voor het in elkaar zetten, alle onderdelen uitpakken en de goede staat controleren.
- De verpakkingsfolie van de drager (douchebak, en die van de overkapping indien van toepassing) geleidelijk tijdens de montage verwijderen om beschadiging te voorkomen.
- De glazen panelen zijn van gehard glas. Bij een schok kunnen deze in vele zeer kleine stukjes uiteen spatten. Dus de panelen moeten **voorzichtig behandeld** worden. U kunt ze beschermen door ze af te dekken met dekens of stukken vloerbedekking. Nooit een glazen paneel op een hoek plaatsen.
- Wanneer de bak **zijn definitieve plaats** gekregen heeft, moet gecontroleerd worden of deze perfect waterpas is, en of de **hele** onderkant de grond raakt. De waterafvoer mag nooit de grond raken.
- Wanneer de cabine geïnstalleerd is, moeten de hydraulische- en elektrische aansluitingen eenvoudig toegankelijk zijn (voor onderhoud, reparatie,...).
- De waterdruk moet **tussen 2 en 4 bar zijn**. Een hogere druk kan lekken veroorzaken.
- Voor aansluiting goed **uw leidingen aftappen**; eventuele vuiltjes zouden uw cabine kunnen beschadigen.
- Enkele accessoires zijn al in de fabriek gemonteerd om de montage te vergemakkelijken (buizen, mengkraan,...), maar die zijn tijdens het vervoer misschien wat los gegaan. **Alle voorgemonteerde accessoires, klemmen en slangen moeten dus aangedraaid worden.**
- **Op alle bevestigingen en schroefkoppen witte sanitaire siliconen aanbrengen** (of doorzichtige wanneer de geprofileerde wandgrijs is, beide niet meegeleverd) speciaal voor plastic materiaal van het type acryl, of metaal. **Gebruik nooit** lijm of mastiek. De siliconenzorgvuldig aanbrengen, op alle bevestigingen en de onderdelen aangegeven op de montage-instructie. De siliconen moeten de binnenkant van de cabine optimaal beschermen tegen water.
- **BELANGRIJK: UW CABINE VOOR DEFINITIEVE PLAATSING NATMAKEN OM DE WATERDICHTHEID TE CONTROLEREN, DOOR MET DE SPROEIER LANGS ALLEBEVESTIGINGEN EN ACCESSOIRES TE GAAN.**
- Wanneer u voor uw cabine een stroomaansluiting nodig heeft, raden wij aan een professional in te schakelen. Mocht u de aansluiting zelf doen, zorg er dan voor dat de aardaansluiting goed uitgevoerd is.

## REINIGING EN ONDERHOUD VAN DE CABINE

- **Regelmatig** schoonmaken: met een **zacht** sponsje en een pH neutraal reinigingsmiddel (reinigingsmiddel voor alle oppervlakken, afwasmiddel). Bij hardnekkige vlekken kunt u wat witte alcoholazijn gebruiken, en goed met helder water spoelen. Regelmatig de haren van het afvoerdekseel verwijderen om verstoppingen te voorkomen.
- Verwijdering van **kalk**: gebruik hiervoor een zacht doekje met warm citroensap en/of witte alcoholazijn, en goed met helder water spoelen. De makkelijkste manier om de deuren van uw cabineschoon te houden is met een wisser. Wanneer u de wanden van de cabine na iedere douche meteen droogt, vermindert u de kalkvorming.
- **Gebruik nooit** reinigingsmiddelen met polijstkorrels, aceton, chloor, ammoniak (bleekmiddel) of een ander agressief, zuur reinigingsmiddel.
- Voor een langere levensduur van uw wieltjes raden wij aan deze om de drie maanden in te vetten met siliconenvet.

## GARANTIEVOORWAARDEN

- Op onze producten staan **2 jaars garantie: alleen op de onderdelen, exclusief schade en arbeidskosten**. De garantie geldt in de winkel van de verkoper, vervoerskosten en demontagekosten zijn voor de rekening van de klant.
- **Garantie is niet van toepassing bij:** verkeerde montage, ongeschikte warm waterproductie, gebrekkig onderhoud, kalk, ongeluk of schade, gebruik van schuur- of corroderende middelen, wijziging van de originele afwerking, elektrische en sanitaire installatie niet in overeenstemming met de wettelijke normen.
- Deze bijsluiter samen met een aankoopbewijs bewaren (factuur, kassabon) in geval van klachten, of verzoek om onderdelen.

## **STEMPEL SERIENUMMER**

XIS

## Como montar corretamente?

- Ler atentamente as instruções.
- **Dispor de 2 dias**, 1 dia para a montagem e 1 dia para a secagem do silicone.
- É aconselhável **2 pessoas** para uma montagem mais fácil e rápida.
- Antes de iniciar a montagem, desembalar todas as peças e verificar seu estado.
- Retirar o plástico protetor da bandeja do chuveiro - e do teto, se houver, - durante o processo de montagem para evitar riscos.
- Há partes em vidro temperado. Qualquer choque pode rompê-las. Devem ser **manipuladas com cuidado**. Protegê-las com cobertores ou pedaços de carpete. Nunca colocá-las em cantos.
- Certificar-se de que a bandeja do chuveiro, **na sua posição definitiva**, está perfeitamente nivelada e que **todos** os pés estão apoiados no chão. O ralo nunca deve tocar o chão.
- Após o término da instalação da cabine, é possível acessar rapidamente as conexões hidráulicas ou elétricas (limpeza, manutenção,...).
- A pressão da rede de água deve permanecer **entre 2 e 4 bares**. Uma pressão superior poderia causar vazamento de água.
- Antes da conexão, **purgar as canalizações** a fim de eliminar todas as impurezas que poderiam danificar a cabine.
- Alguns acessórios são montados em fábrica para facilitar a montagem (tubos, torneira,...), mas podem se afrouxar durante o transporte. **Reapertar todos os acessórios, braçadeiras e mangueiras pré-montadas**.
- **Em todas as juntas e cabeças de parafusos** aplicar **silicone** branco (não fornecido) ou translúcido (se os perfis são cinzas) adaptado aos materiais plásticos tipo acrílico ou materiais metálicos. **Nunca utilizar** cola ou massa de vidraceiro. Aplicar o silicone com cuidado como indicado nas instruções de montagem. Em cada parte montada e nas partes indicadas nas instruções de montagem, o silicone deve proteger o interior da cabine dos salpicos de água.
- **IMPORTANTE: SEMPRE MOLHAR A CABINE ANTES DE POSICIONÁ-LA DEFINITIVAMENTE E VERIFICAR SUA ESTANQUIDADE, PASSANDO O CHUVEIRO EM TODAS AS PARTES MONTADAS E ACESSÓRIOS.**
- É aconselhável um profissional para a instalação elétrica da cabine. Caso não seja possível, certificar-se de que a ligação à terra foi corretamente efetuada.



## LIMPAR E CONSERVAR A CABINE

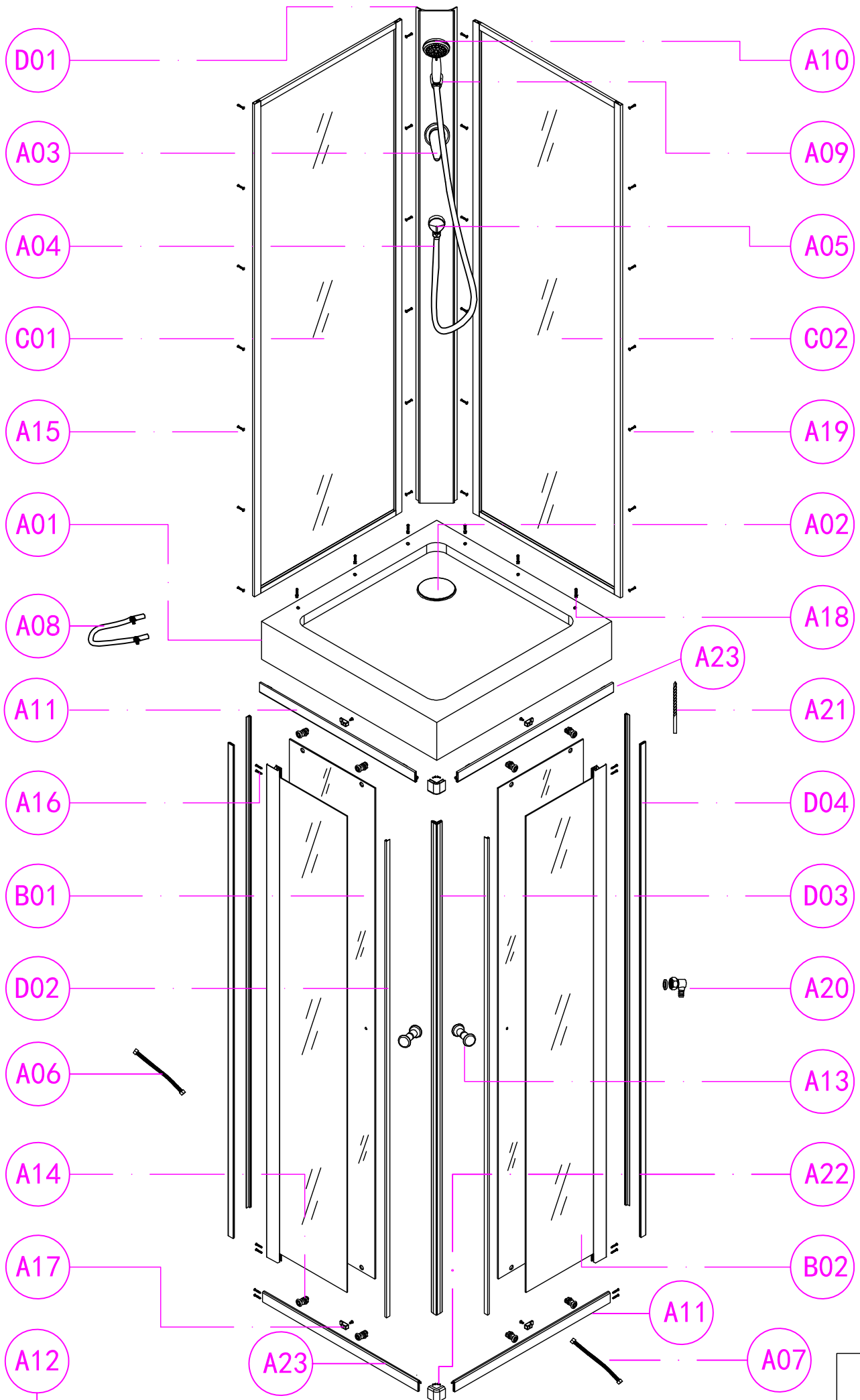
- Limpeza **regular**: utilizar uma esponja **suave** com um detergente com pH neutro (produto de limpeza doméstico multiuso, detergente). Caso seja difícil remover a sujeira, utilizar vinagre branco de álcool diluído em água e enxaguar com água limpa. Retirar a tampa do ralo regularmente a fim de remover o cabelo para evitar entupimentos.
- Limpeza do **calcário**: utilizar um pano suave, suco de limão e/ou vinagre branco de álcool quente e enxaguar com água limpa. É aconselhável utilizar o limpavidros para manter as portas e a cabine limpas. Secar as paredes da cabine após o banho minimiza a criação de calcário das superfícies.
- **Nunca utilizar** produto de limpeza que contenha grãos de polimento, acetona, cloro, amoníaco (lixívia) ou qualquer outro produto agressivo à base de ácido.
- A fim de prolongar a vida das rodas, lubrificá-las cada três meses com um lubrificante de silicone.

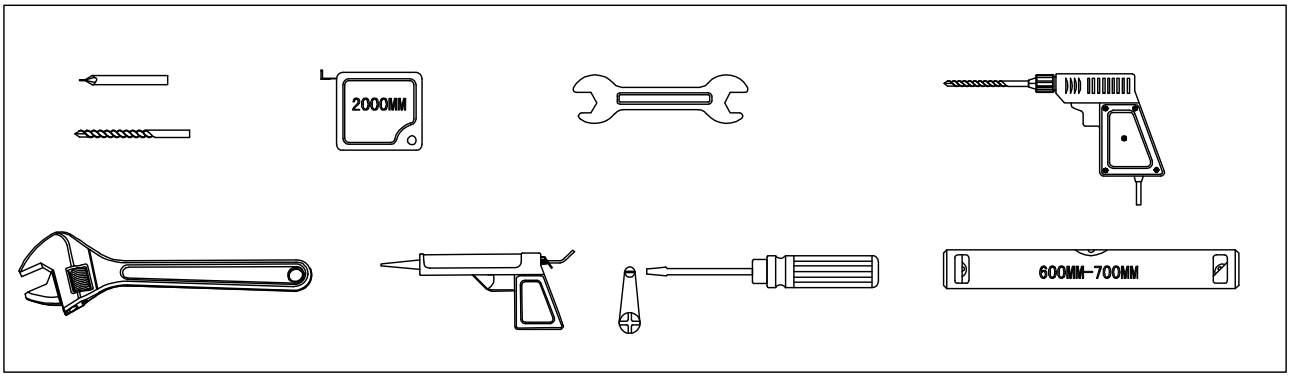
## CONDIÇÕES DE GARANTIA

- Nossos produtos têm uma **garantia de 2 anos que cobre apenas peças que não se romperam. Não inclui mão de obra**. A garantia se limita ao domicílio do revendedor, as despesas de transporte e desmontagem ficam a cargo do cliente.
- **A garantia não se aplica a:** montagem incorreta, produção de água quente não adaptada, falta de limpeza, calcário, acidente ou choque, utilização de produtos abrasivos ou corrosivos, alteração do revestimento de superfície original, instalação elétrica e sanitária do domicílio que não cumpra com as normas regulamentares.
- Conservar as instruções e um documento oficial de compra (fatura, talão de caixa) para qualquer reclamação ou pedido de peças de reposição.

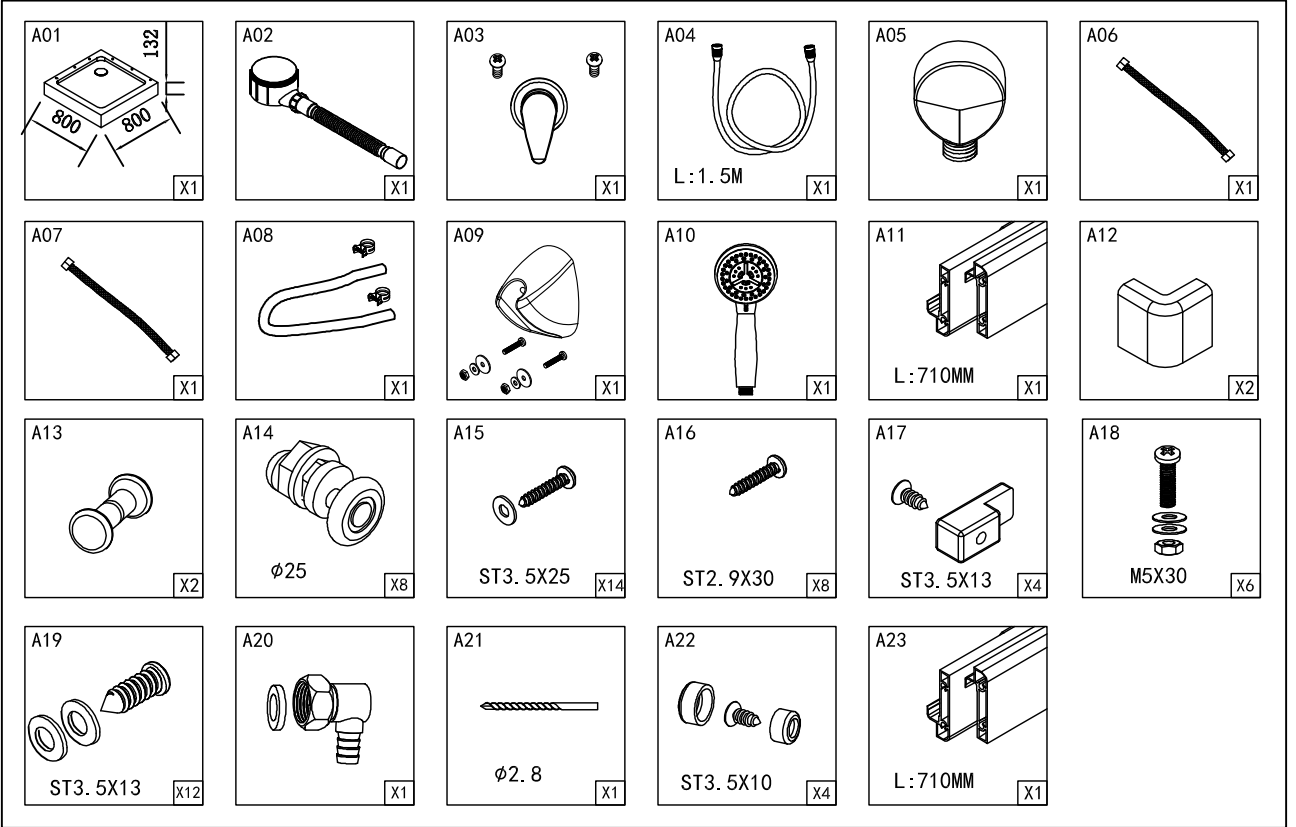
**CARIMBO DO NÚMERO DE SÉRIE:**

XIS





1/4



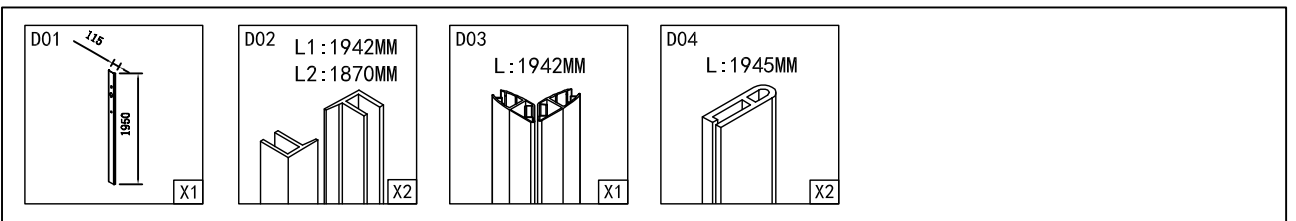
2/4

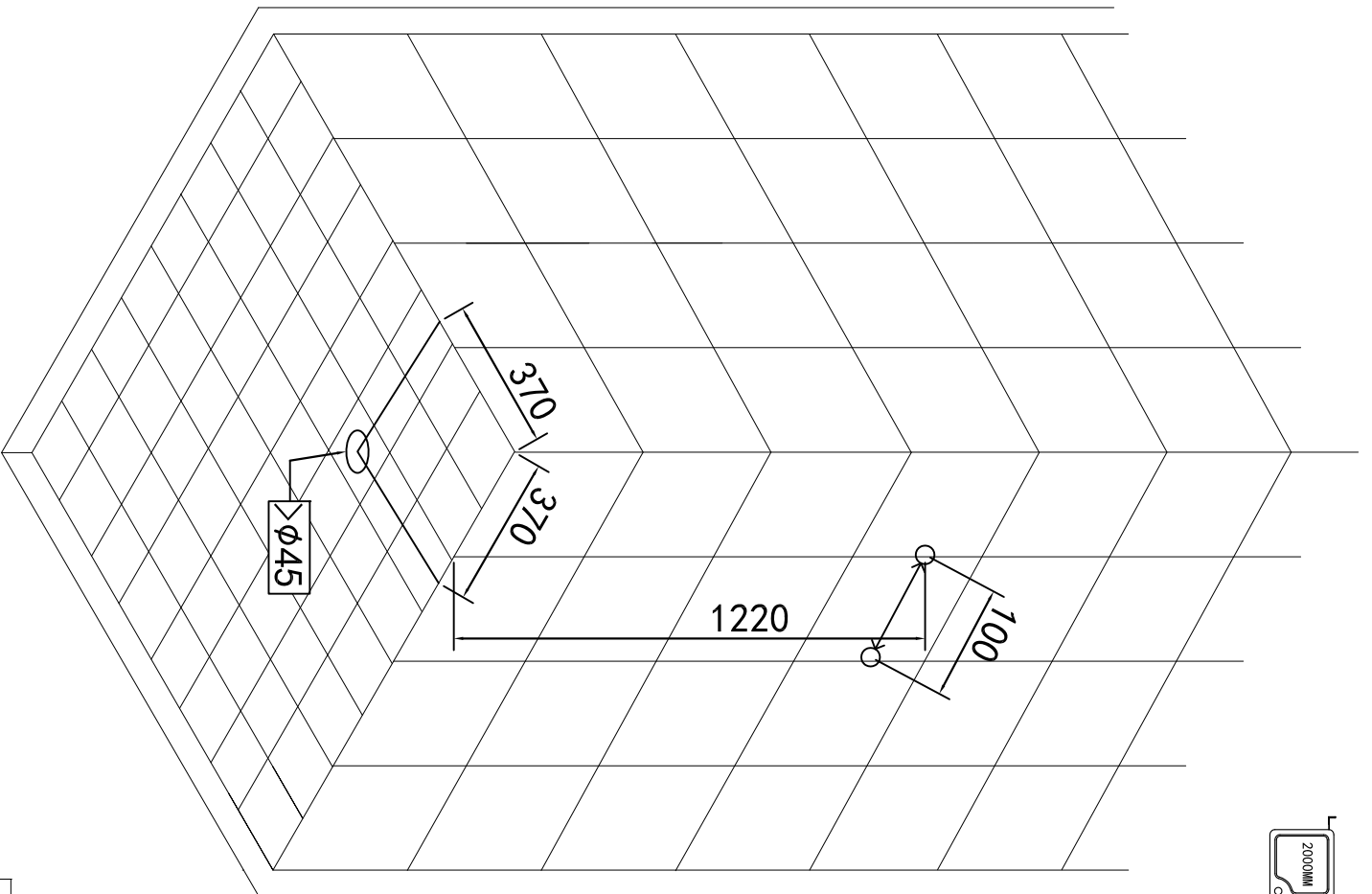
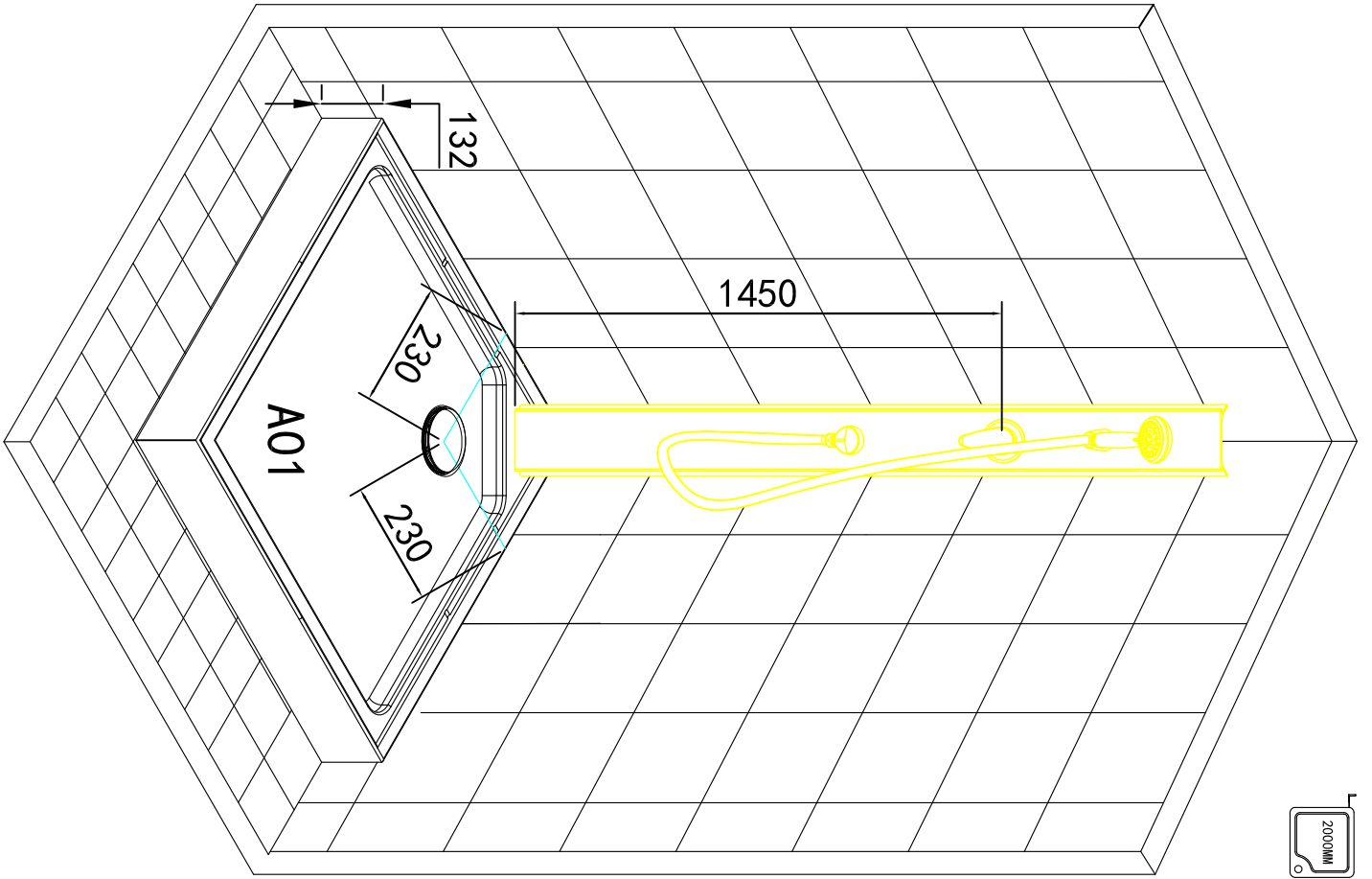


3/4

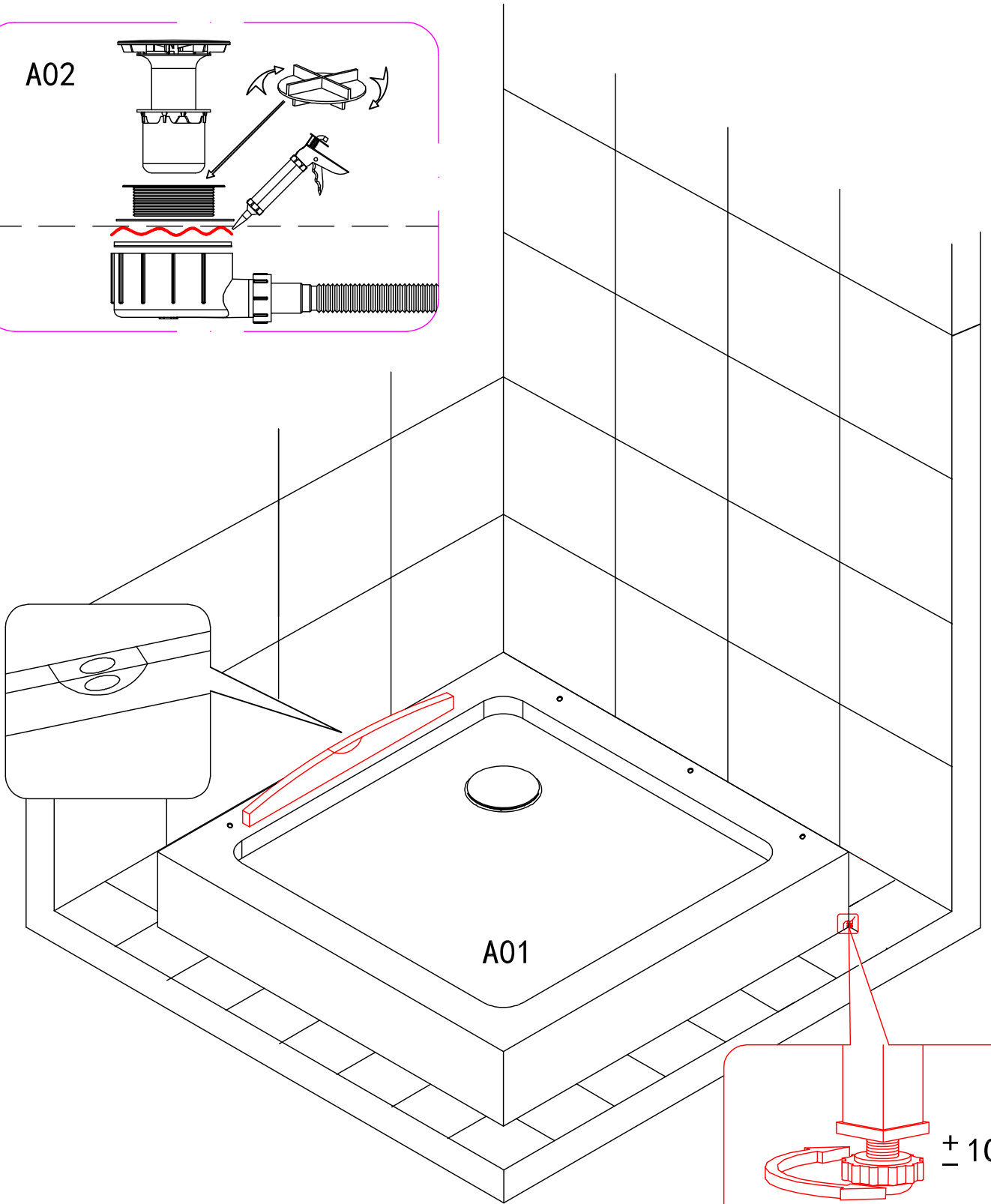
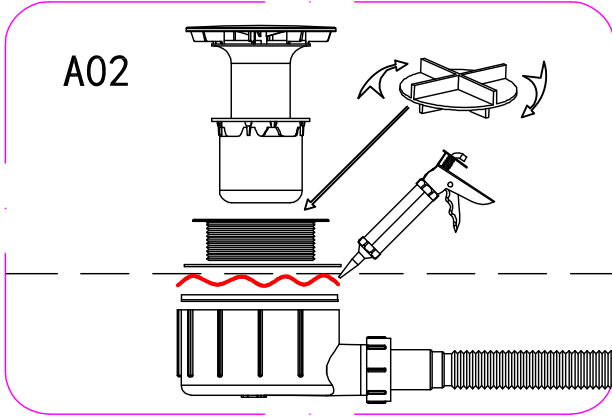
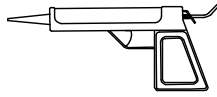
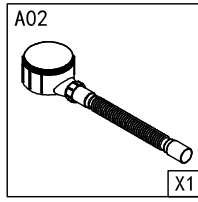
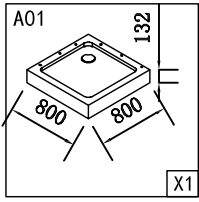


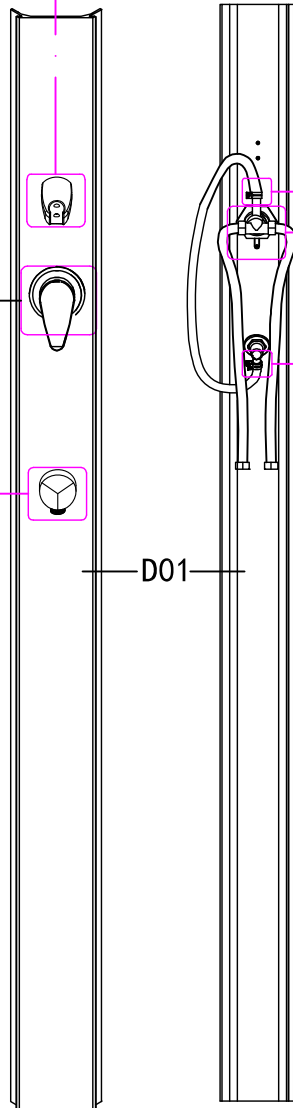
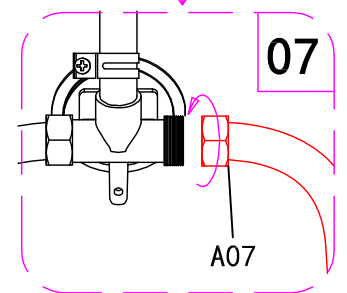
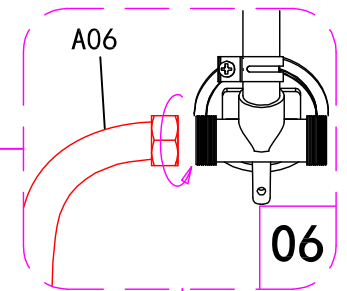
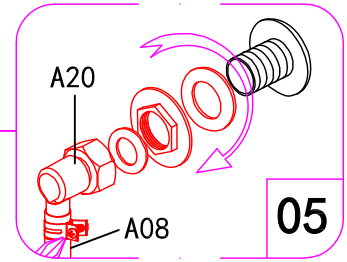
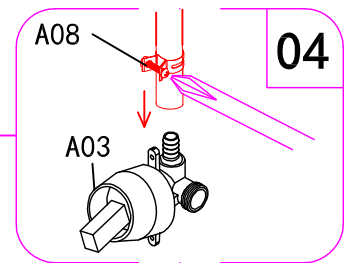
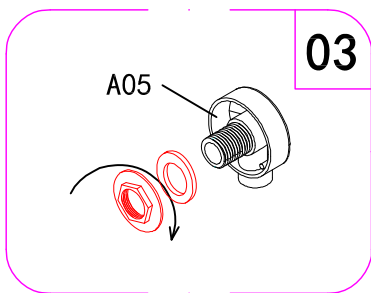
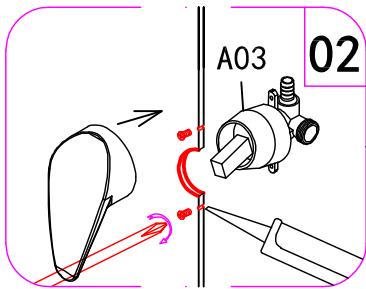
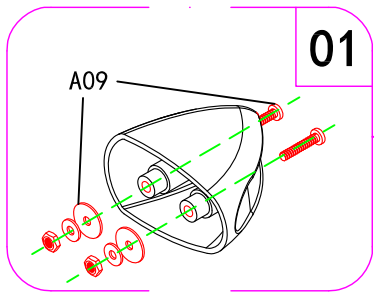
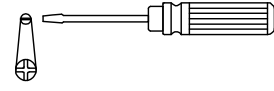
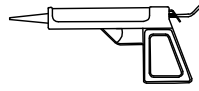
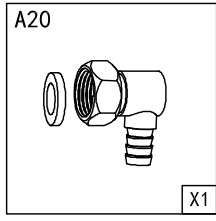
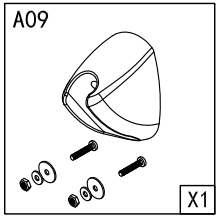
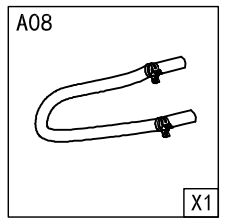
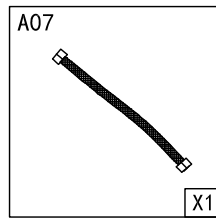
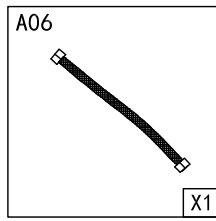
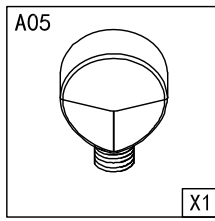
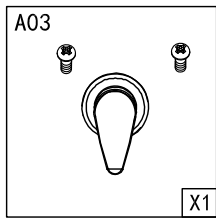
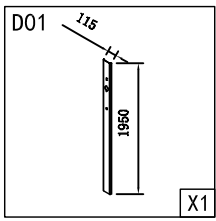
4/4

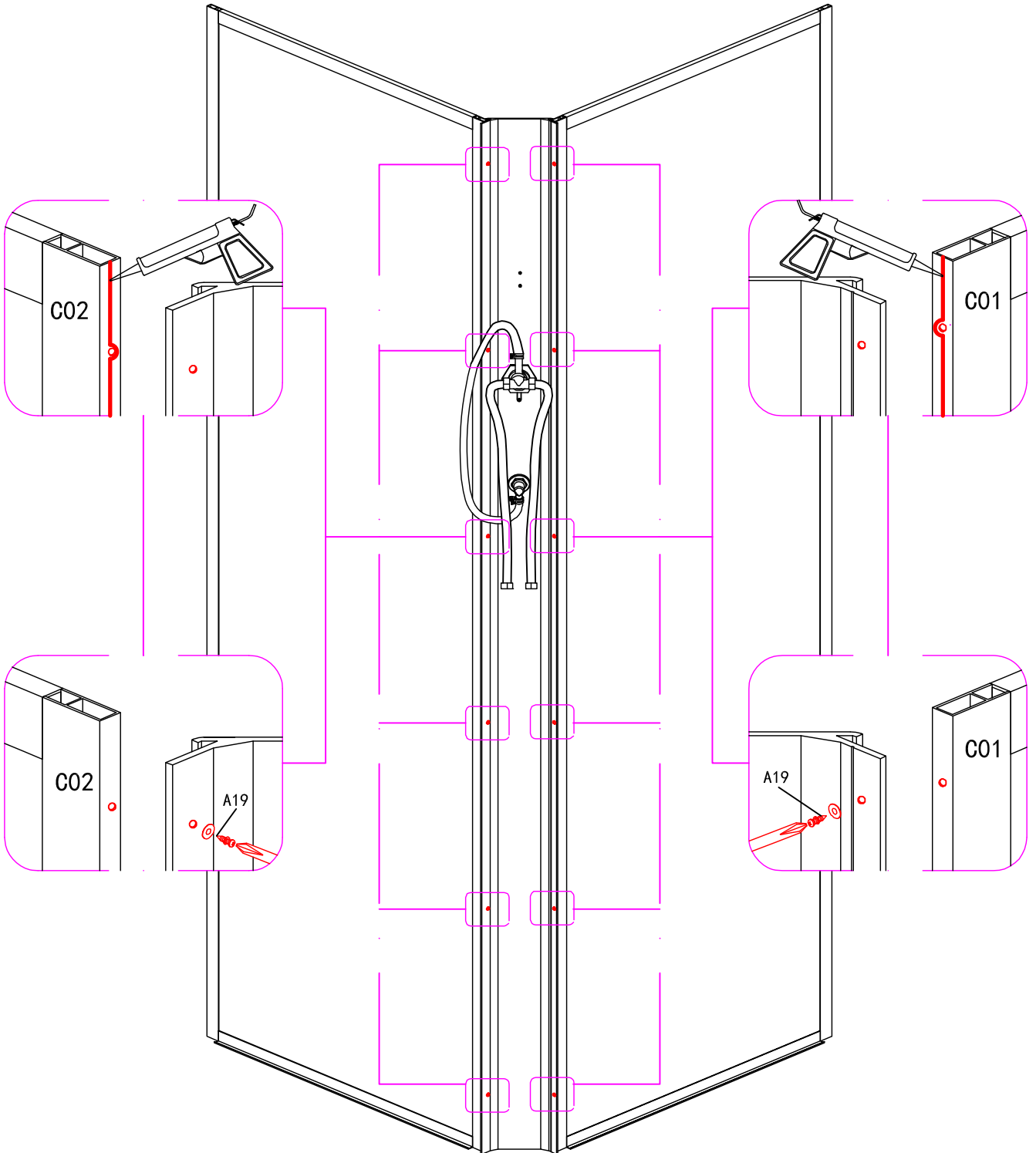
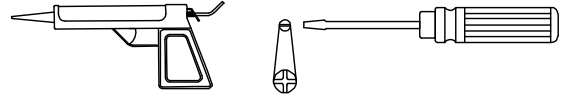
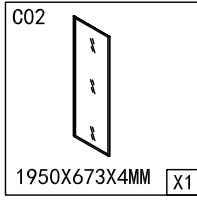
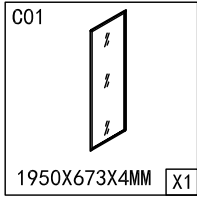
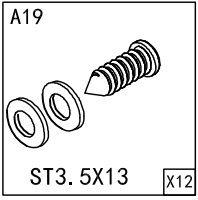


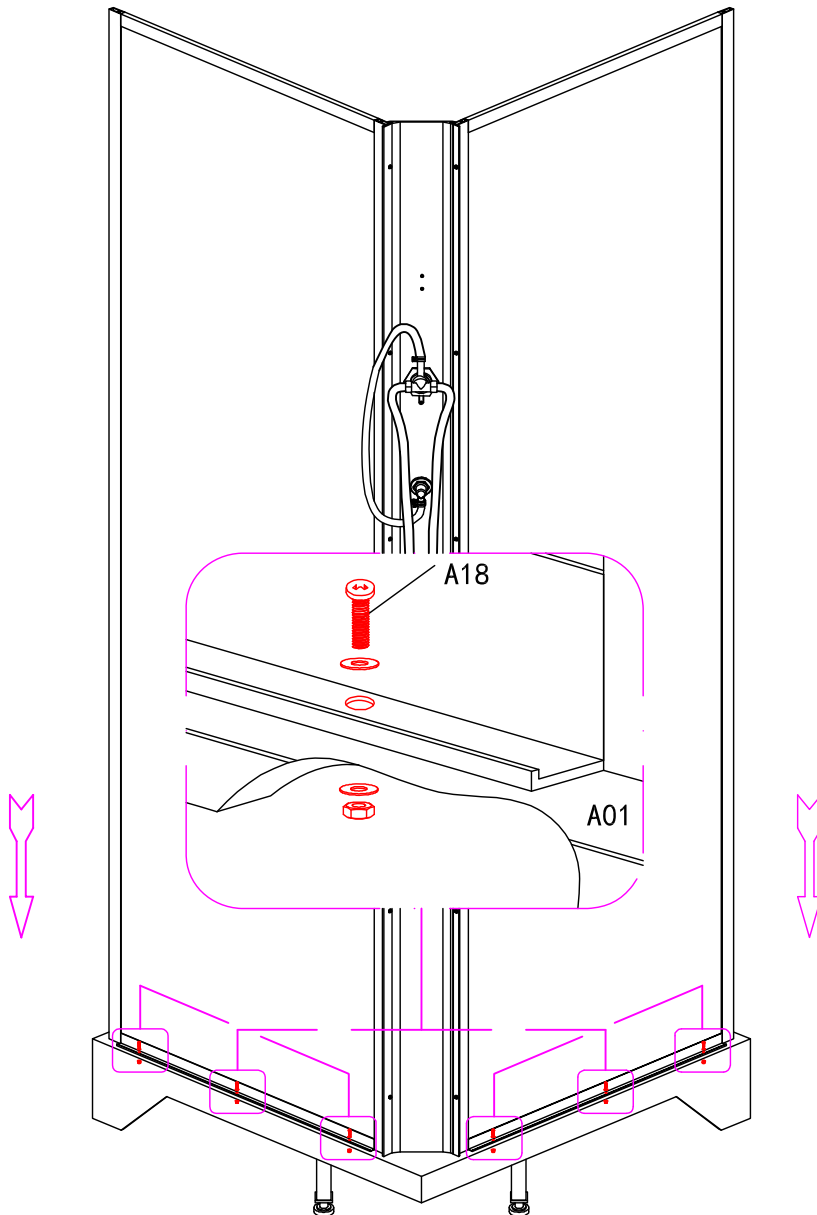
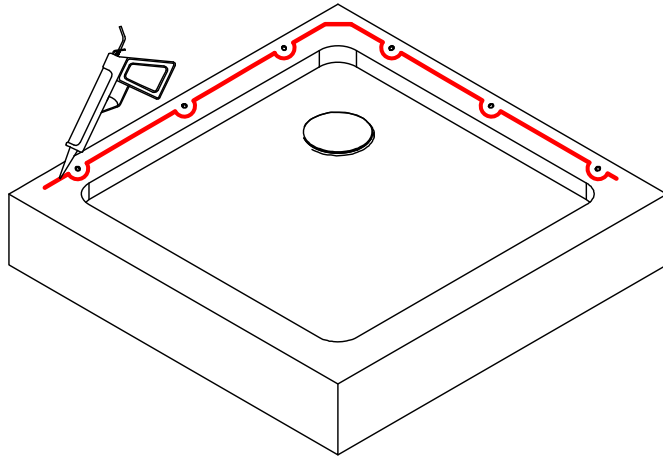
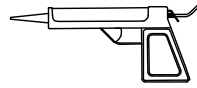
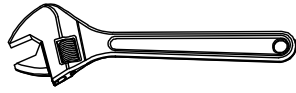
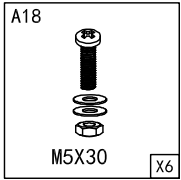


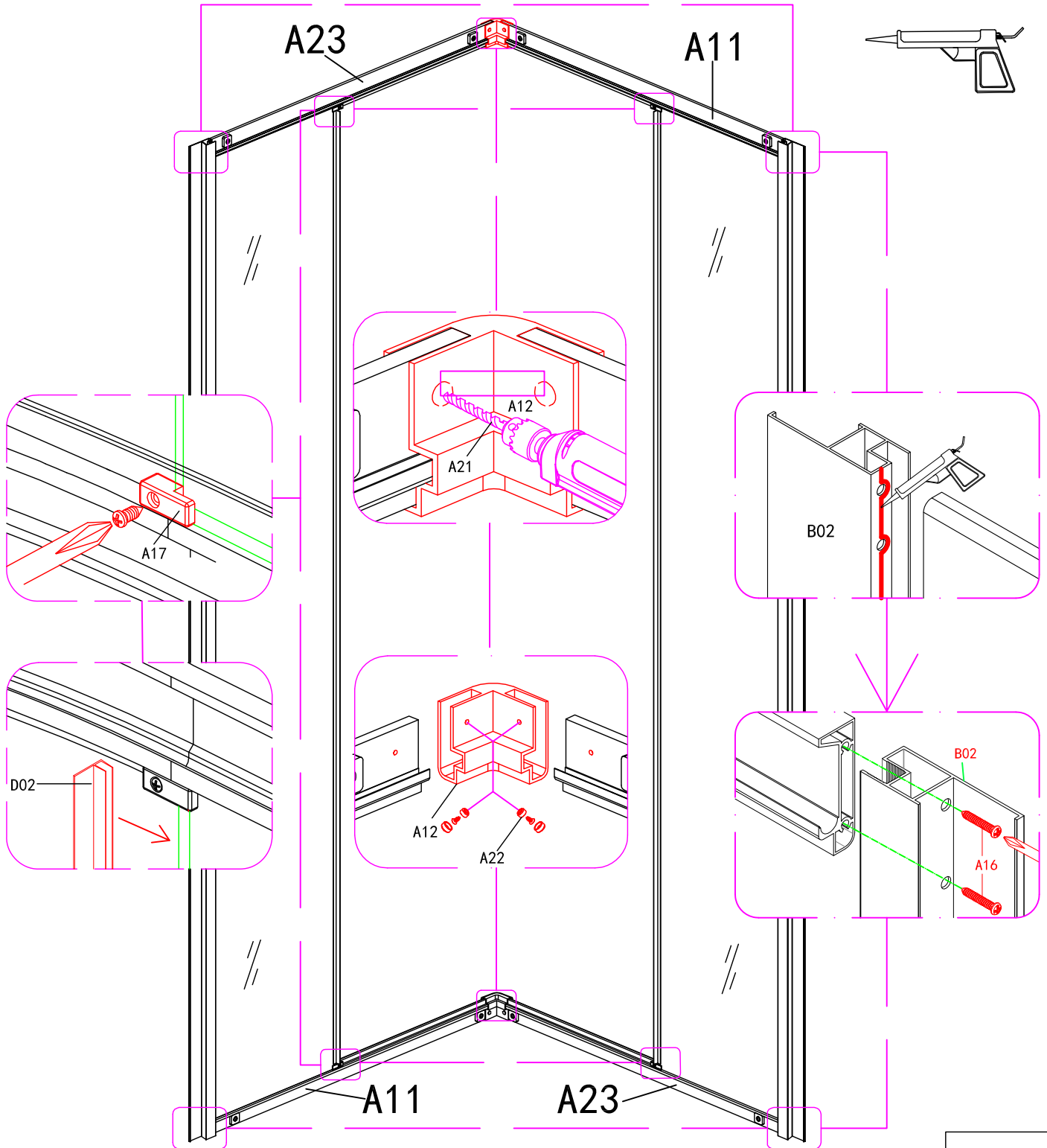
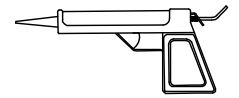
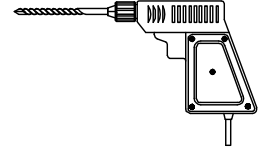
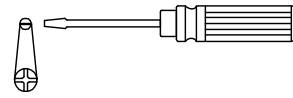
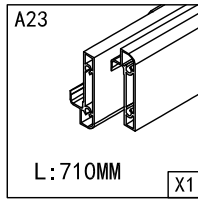
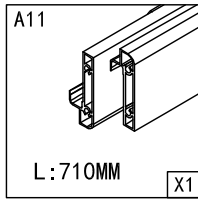
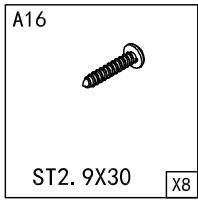
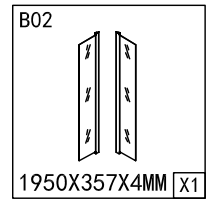
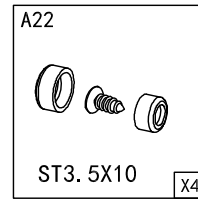
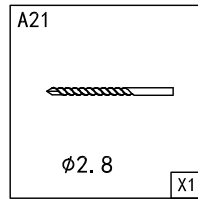
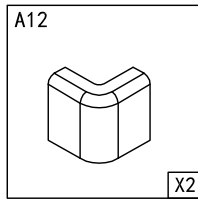
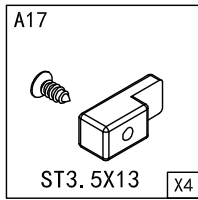
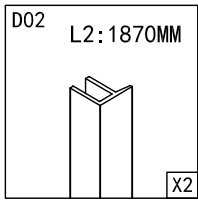


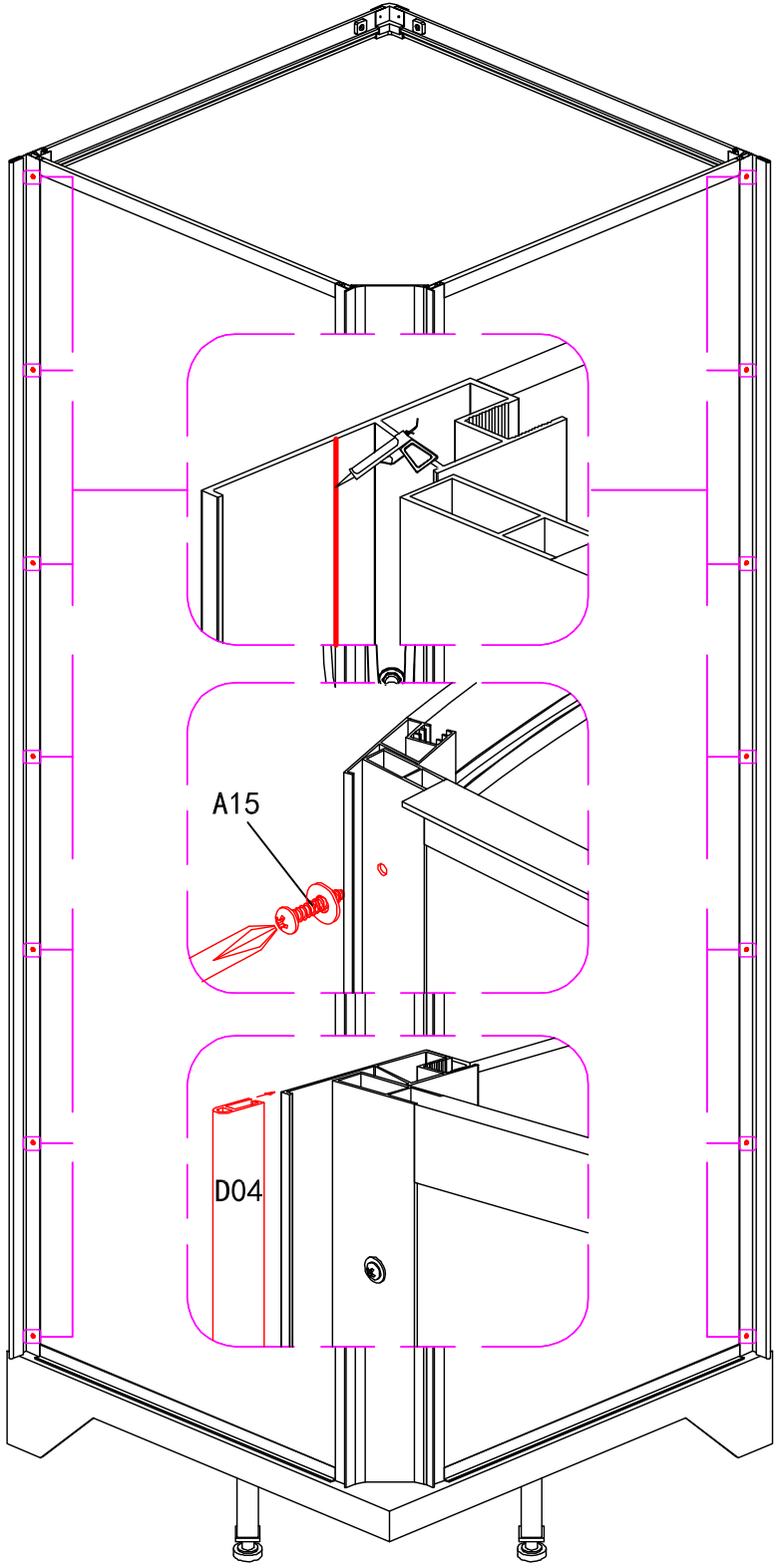
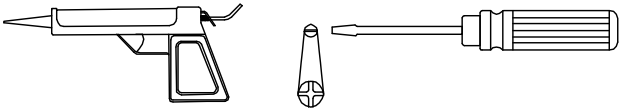
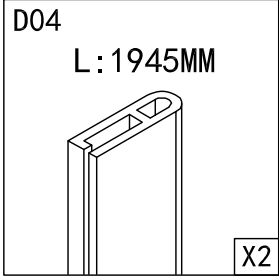
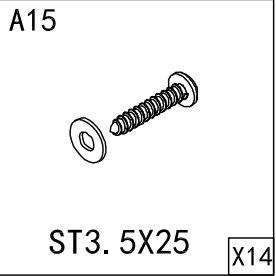


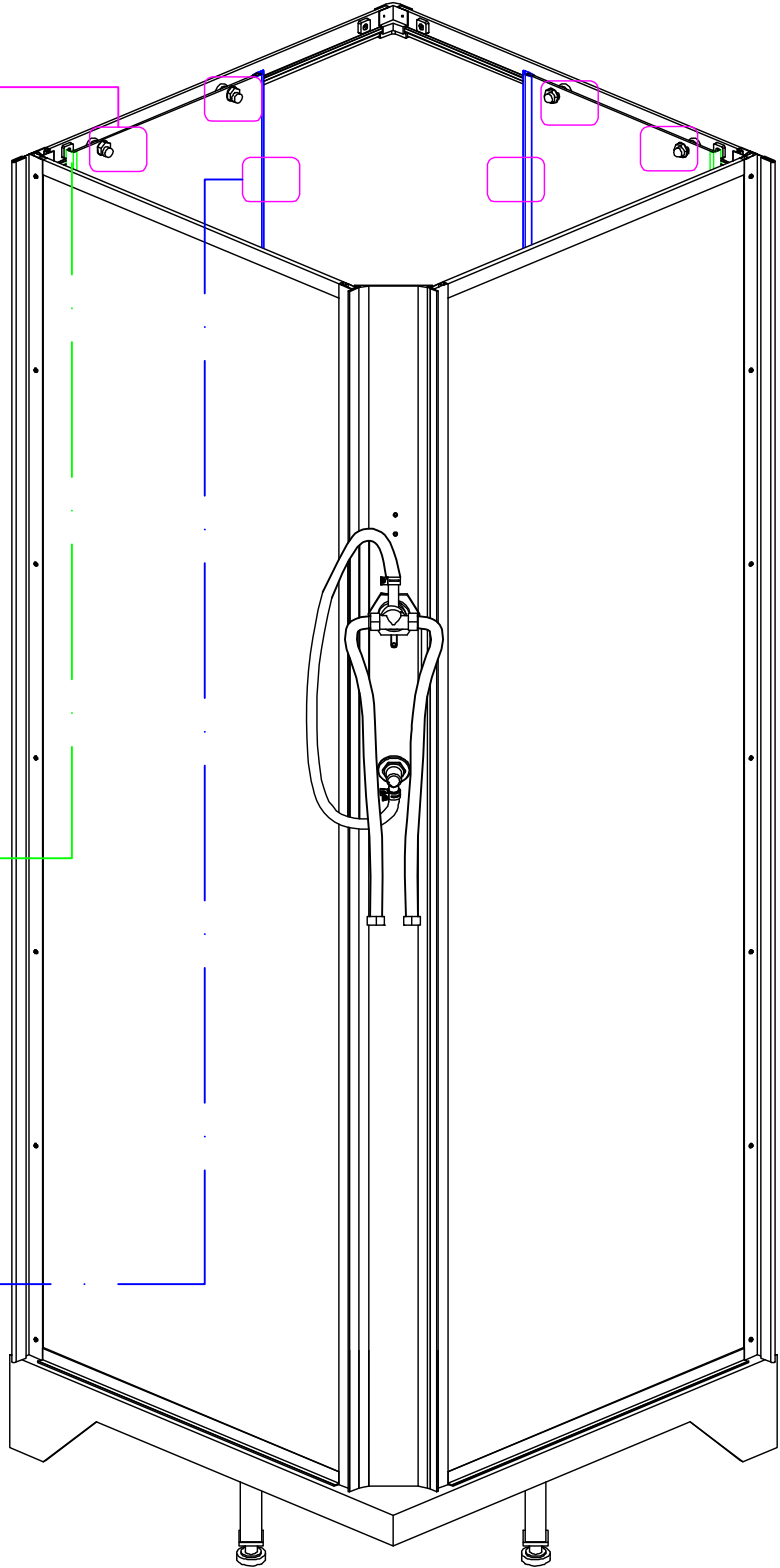
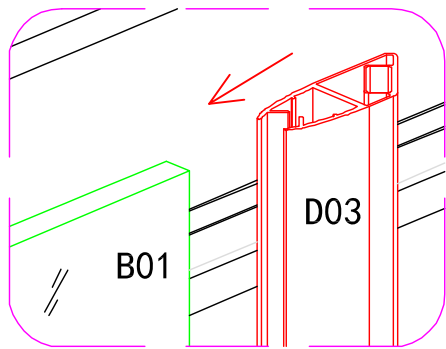
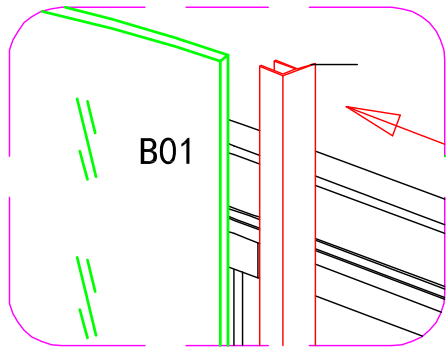
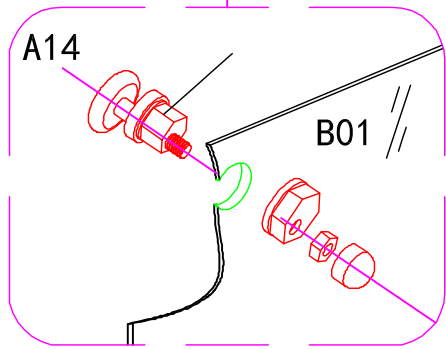
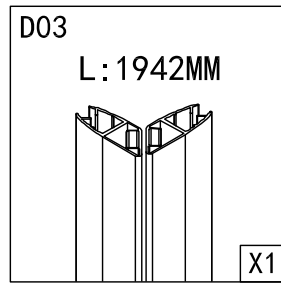
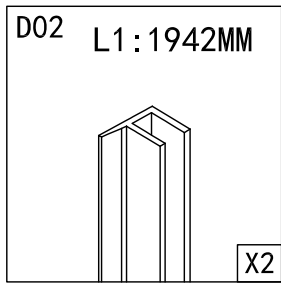
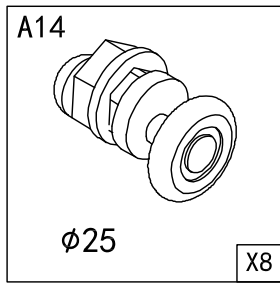
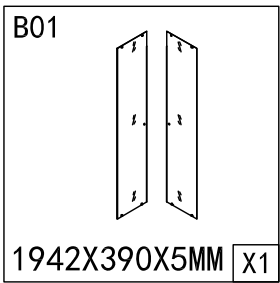


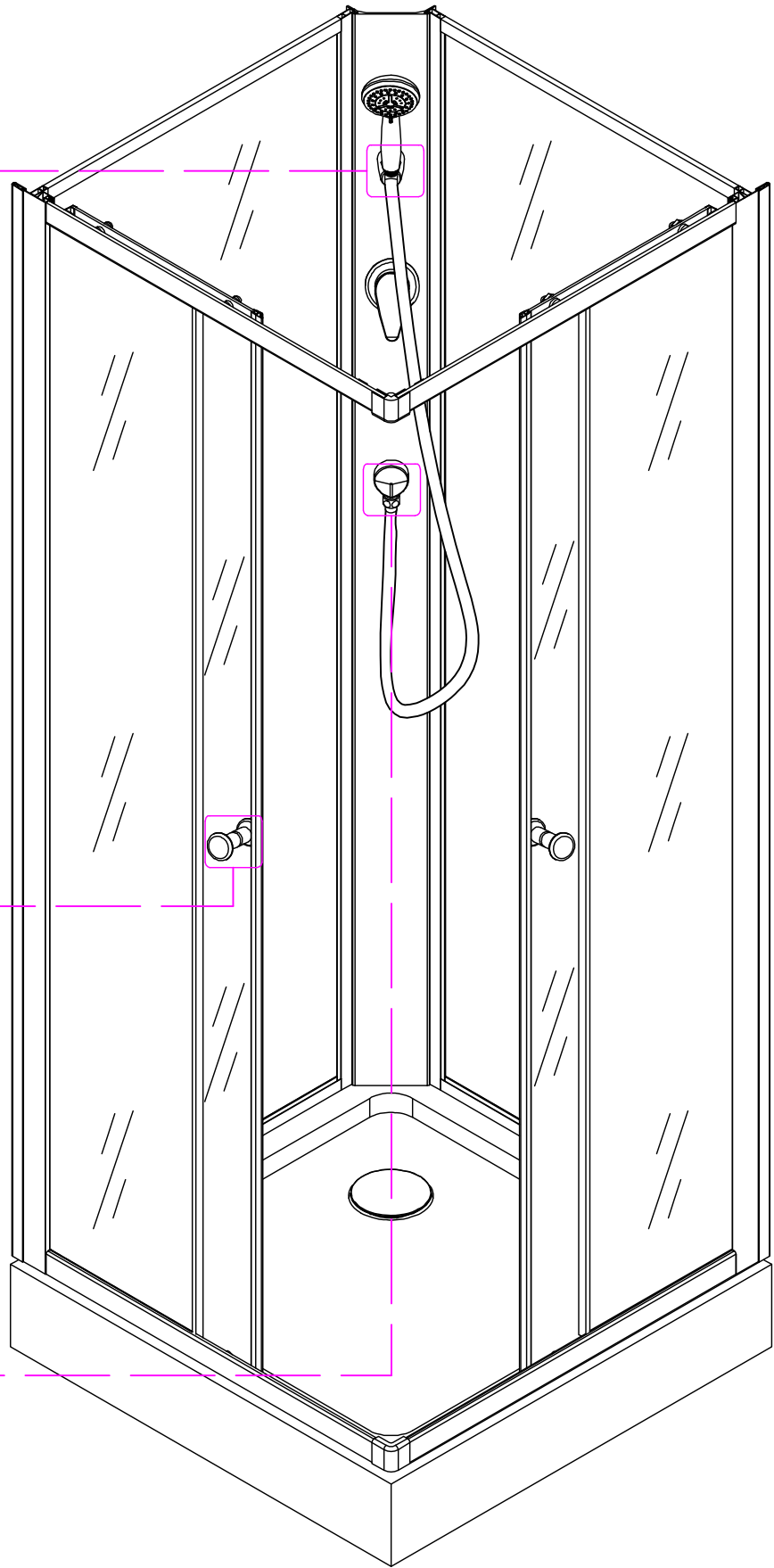
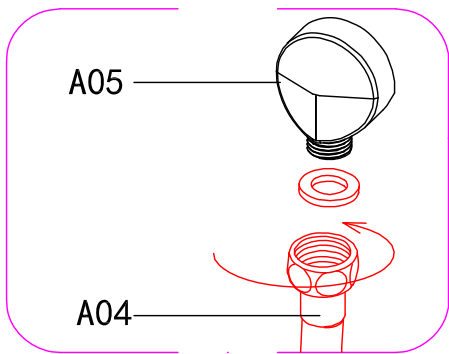
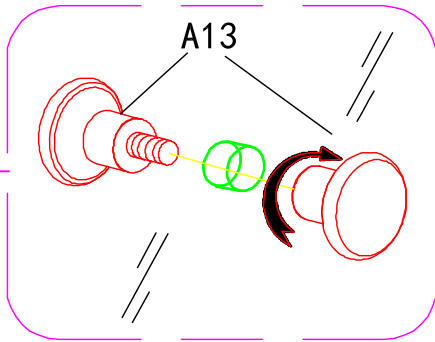
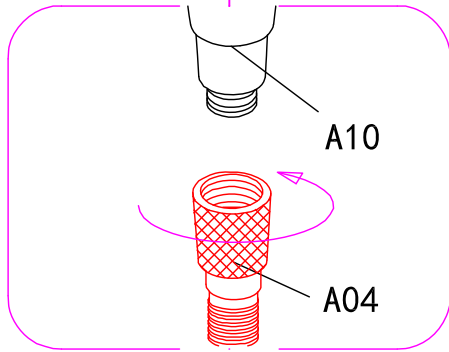
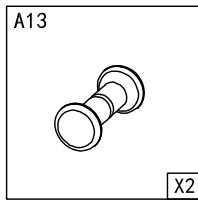
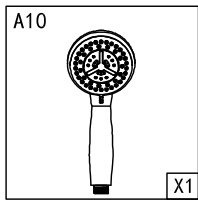
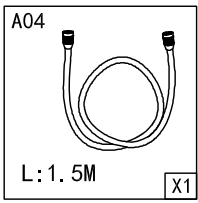




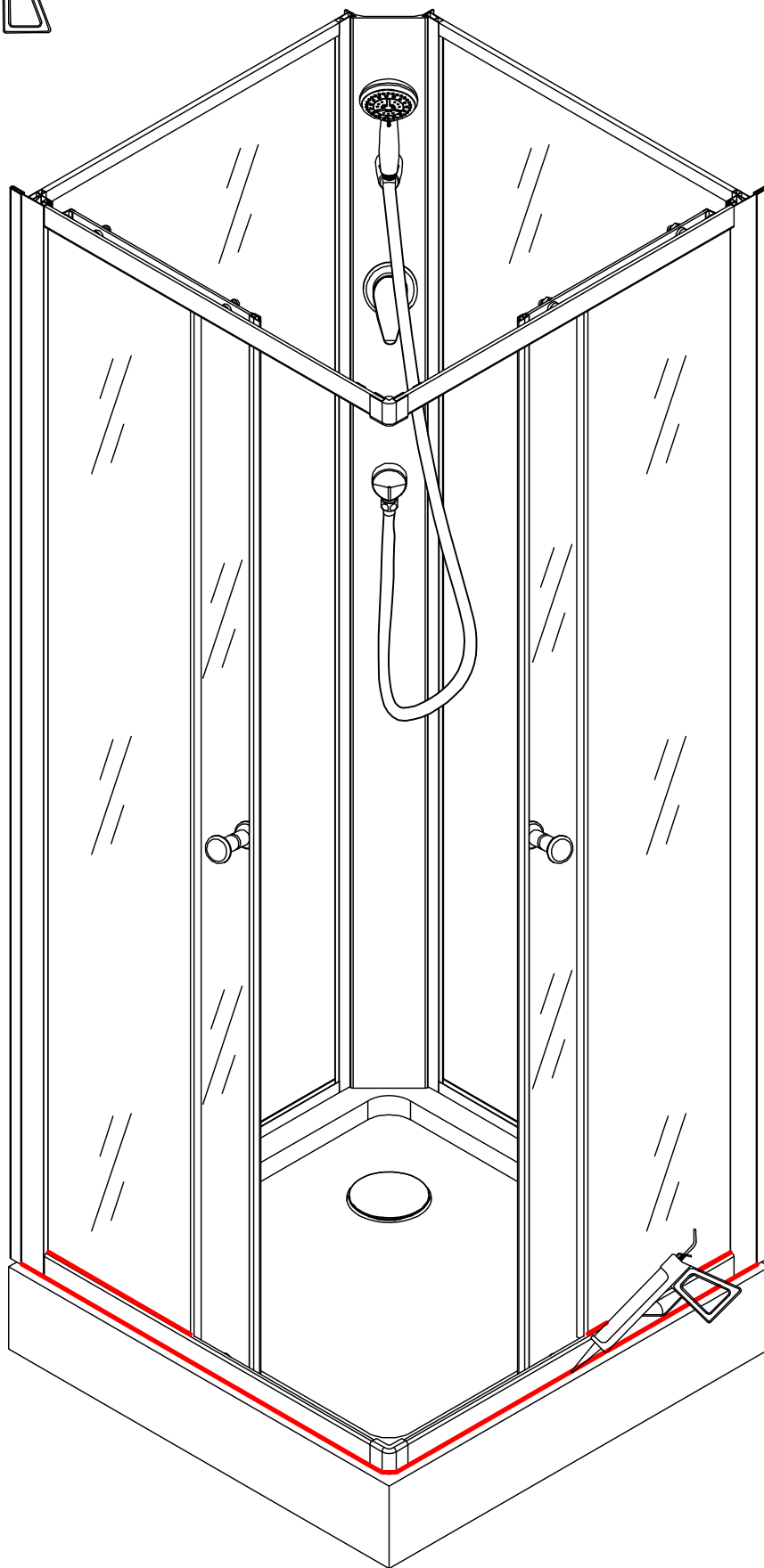
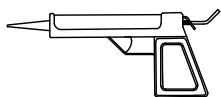


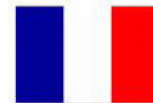












## *Question 1: L'eau fuit par une des buses hydromassantes de la cabine*

- La buse n'est pas serrée sur le panneau de la cabine ou le joint en caoutchouc situé entre la buse et le panneau est absent ou détérioré. Serrer alors la buse sur le panneau grâce à l'écrou ou contacter votre revendeur pour recommander un joint d'étanchéité.

## *Question 2: L'eau fuit par un tuyau de connexion des buses*

- Les colliers de serrage permettant de serrer les tuyaux sur les buses ne sont pas assez serrés. Les resserrer à l'aide d'un tournevis. S'ils sont défectueux, contacter votre revendeur.
- La pression d'eau dépasse 4 bars, abaisser votre pression. La tuyauterie n'est pas adaptée pour supporter plus de 4 bars de pression.

## *Question 3: De l'eau s'écoule au sol, à l'extérieur de la cabine*

- Dans le cas où la cabine ne serait pas installée parfaitement à plat ou en cas de très faible écoulement de l'évacuation, il est possible que de l'eau s'infilte au niveau des trous de vis présents sur le receveur. Dans ce cas, tirer la cabine pour accéder à l'arrière, dévisser les vis du bas et appliquer un point de silicone dans le trou. Revisser ensuite ces vis dans le silicone encore frais et attendre 24h de séchage avant de remettre votre cabine en eau.
- La fuite peut provenir de la bonde. Le contour de la bonde a-t-il bien été siliconé lors de l'installation de votre cabine? Si tel n'a pas été le cas, il est nécessaire d'appliquer un joint de silicone sur le pourtour de la bonde. Vérifier aussi si les deux parties de la bonde (côté intérieur et côté extérieur de la cabine) sont correctement serrés.
- Vérifier le serrage des 2 flexibles d'arrivée d'eau chaude et eau froide. Un serrage trop important aurait pu desserrer les extrémités de ces flexibles. Dans ce cas, il est indispensable de les remplacer pour éviter un dégât des eaux.

## *Question 4: La robinetterie fuit*

- Vérifier si les joints entre la paroi et le mitigeur sont présents et bien positionnés.
- Ne pas hésiter à dévisser la robinetterie si elle est déjà fixée sur la paroi. Si vous ne constatez pas de problème au niveau des joints, vérifiez les points suivants:
- Il se peut que les 3 joints circulaires de la cartouche céramique située à l'intérieur du mitigeur ne soient plus suffisamment graissés. Dans ce cas, démonter la cartouche, appliquer un peu de graisse sur ces joints et remonter le mitigeur.
- Il se peut que la cartouche céramique située à l'intérieur du mitigeur se soit décalée. Dans ce cas, il est nécessaire de démonter cette cartouche, de la positionner correctement et de remonter le mitigeur ou de ramener le mitigeur à votre revendeur.

## *Question 5: La porte est mal ajustée et ne ferme pas correctement*

- Avant toute chose vérifier le serrage des roulettes : vous avez remarqué que les roulettes ont un axe décentré. Pour que la fermeture soit parfaite, il est impératif que l'axe du décentrage soit dans la même orientation pour l'ensemble des roulettes.
- Il est possible que le profilé avec aimant ne soit pas enfoncé de façon uniforme sur toute la longueur de la porte. Dans ce cas, bien l'enfoncer à fond sur toute sa longueur.
- Il est possible que les pôles magnétiques des deux joints magnétiques s'opposent. Dans ce cas, déboîter l'un des 2 joints magnétiques et le remboîter dans l'autre sens.

## *Question 6: Le module de commande électronique ne fonctionne pas*

- Vérifier que votre prise électrique fonctionne. Contrôler le transformateur de la cabine et contrôler le branchement entre le panneau de contrôle et le module de commande. Si le problème persiste contacter votre revendeur.

## *Question 7: Les éléments chromés de la cabine sont piqués*

- Il est possible que vous ayez utilisé des produits de nettoyage trop agressifs malgré les recommandations en 1ère page de ce manuel. La seule solution à ce problème est de commander les éléments piqués à votre revendeur. Par la suite, utiliser un produit nettoyant doux (savon, liquide vaisselle, vinaigre blanc) pour entretenir votre cabine.

## *Question 8: L'eau ne coule pas*

- Que ce soit un mitigeur à poignée ou en forme de bouton, il faut le lever vers soi pour ouvrir l'arrivée d'eau. Le tourner vers la droite ou la gauche permet **seulement** de régler la température de l'eau.

Pour tout autre problème avec votre cabine, vous pouvez vous rapprocher de votre revendeur.



## *Pregunta 1 : Me sale agua por un jet de mi cabina*

- No se ha bastante apretado el jet al panel de la cabina, o la goma fijada entre el jet y el panel falta o esta dañada.
- Apretar el jet en el panel usando la tuerca o póngase en contacto con su vendedor y pídale una nueva junta de estanquidad.

## *Pregunta 2 : el agua sale por el tubo de conexión de los jets*

- Las abrazaderas de tubos no están apretadas, apretarles con un destornillador. Si están defectuosas, póngase en contacto con su distribuidor.
- La presión del agua excede 4 bares, se tiene que bajarla. La tubería no está adaptada para soportar más de 4 bares de presión.

## *Pregunta 3 : el agua fluye hacia el suelo al exterior de la cabina*

- La cabina tiene que ser instalada sobre un suelo perfectamente plano.
- En caso de tener un flujo muy débil hacia el desagüe, es posible que el agua entre por los huecos de los tornillos al plato de ducha. En este caso, sacar la cabina de la pared para acceder a la parte de atrás, destornillar las tuercas en la parte inferior, aplicar un punto de silicona en el agujero, y antes que sea seco volver a fijar los tornillos, esperar 24 horas antes de volver a poner agua en la cabina.
- El agua sale por el desagüe: Averiguar que se puso silicona en el momento de instalar la cabina al contorno completo del desagüe. Si no ha sido el caso, volver a hacerlo. También comprobar que las dos partes del desagüe (en el interior y en el exterior de la cabina) estén correctamente apretadas.
- Averiguar la fijación de los 2 flexibles de agua caliente y agua fría. Si han sido demasiado apretados sus extremidades pueden ser estropeadas, en este caso, sustituirlos para evitar futuro problema de agua.

## *Pregunta 4 : se sale agua del grifo*

- Averiguar la presencia de juntas entre la mampara y el mezclador y su correcto plazamiento.
- No dude en destornillar la grifería si llega ya fijada en la mampara.
- Si no existe problema con las juntas, compruebe los puntos siguientes:
- Puede ocurrir que las 3 juntas circulares situadas en la parte interior del grifo (cartucho de cerámica) no tengan bastante grasa. En este caso, retirar el cartucho, aplicar un poco de grasa en las juntas y reposicionarla.
- Puede ocurrir que el cartucho de cerámica situado dentro del mezclador se haya desplazado. En este caso, es necesario quitarlo y reinstalarlo correctamente o devolver el mezclador a su vendedor.

## *Pregunta 5: La puerta no cierra correctamente, se ajusta mal*

- En primer lugar verificar el ajuste de las ruedas: habrá notado que las ruedas tienen un eje descentrado. Para que las puertas cierren perfectamente, es imperativo que todas las ruedas se orienten en el mismo sentido.
- Puede ocurrir que el imán no este correctamente posicionado en el perfil de la puerta. En este caso, presionarlo de manera uniforme en la puerta.
- Puede ocurrir también que las juntas magnéticas de cada puerta se opongan. En este caso, retire una de las 2 juntas magnéticas y colócala en el sentido contrario.

## *Pregunta 6: el mando de control electrónico no funciona*

- Averiguar que el buen funcionamiento del enchufe. Revise el transformador de la cabina y compruebe la conexión entre el panel de control y el módulo de control. Si el problema persiste, póngase en contacto con su distribuidor.

## *Pregunta 7: los elementos cromado de la cabina son picados*

- Es posible que usted haya utilizado productos de limpieza demasiado agresivos a pesar de las recomendaciones de la primera página de este manual. La única solución a este problema es de pedir los elementos dañados a su distribuidor. A continuación, utiliza un limpiador suave (jabón, vinagre blanco, líquido para fregar platos) para conservar su cabina.
- Pregunta 8 : No sale agua
- Para que llegue el agua, levantar el mango. Dar vueltas hacia la derecha o la izquierda solo permite arreglar la temperatura del agua.

Para cualquier otro problema con su cabina, dirigirse a su distribuidor.



## *Vraag 1: Er komt water uit een van de hydromasserende buizen van de cabine*

- Indien de buis niet goed op de kolom bevestigd is, deze met de moer op de kolom aandraaien. Indien derubberen afdichtingsring afwezig of beschadigd is, moet u contact opnemen met uw verkoper voor een (nieuwe) afdichtingsring.

## *Vraag 2: Debuis met verbindingsslang lekt*

- Debuisklemmen waarmee de slangen op de buizen bevestigd zijn moeten met een schroevendraaier aangedraaid worden. Bij beschadiging moet u contact opnemen met uw verkoper.
- Als de waterdruk hoger is dan 4 bar, moet u de druk verlagen. De buizen zijn niet geschikt voor een waterdruk van meer dan 4 bar.

## *Vraag 3: Er ligt water op de vloer, buiten de cabine*

- In het geval dat de cabine niet helemaal waterpas geïnstalleerd is, of bij een zeer lichte afvloeiing van de afvoer, is het mogelijk dat het water wegloopt door speling van de schroeven op de bak. In dit geval moet de cabine naar voren getrokken worden om achter de bak te kunnen komen. Vervolgens de schroeven van de bak los draaien om wat siliconen in het gat te kunnen aanbrengen. Schroeven weer aandraaien en de siliconen 24 uur laten drogen alvorens weer water in uw cabine te laten stromen.
- Het lek kan ook van de afvoergoot komen. Is bij de installatie van uw cabine de siliconen goed aangebracht rondom de goot? Indien dit niet het geval is, moet er een siliconen afdichtingsring om de goot aangebracht worden. Eveneens controleren of de twee delen van de afvoergoot (binnenkant en buitenkant) goed bevestigd zijn.
- De aansluiting van de warm- en koud watertoevoer controleren. Wanneer deze te strak aangedraaid is kunnen de uiteinden van deze slangen los gaan zitten. In dit geval moeten deze snel vervangen worden om waterschade te voorkomen.

## *Vraag 4: De kranen lekken*

- Controleren of de afdichtingsring tussen de wand en de mengkraan aanwezig, en goed geplaatst zijn.
- U kunt gerust de kraan losschroeven als deze al op de wand bevestigd zit. Indien het probleem niet aan de afdichtingsringen ligt, kunt u de volgende punten controleren:
- Het kan zijn dat de 3 ronde afdichtingsringen van het keramisch patroon in de mengkraan niet vet genoeg is. In dat geval de patroon verwijderen, wat vet op deze afdichtingsringen aanbrengen en de kraan weer monteren.
- Het kan zijn dat het keramisch patroon in de mengkraan scheef zit. In dat geval het patroon er uithalen, en er goed inzetten; de mengkraan weer monteren, of naar uw verkoper brengen.

## *Vraag 5: De deur zit scheef en kan niet goed dicht*

- Als eerste controleren of de wieltjes goed aangedraaid zijn: het is u vast opgevallen dat de wieltjes acentrisch geplaatst zijn. Voor een perfecte sluiting moeten de wieltjes in dezelfde acentrische richting geplaatst zijn.
- Het is mogelijk dat de geprofileerde magneet wandrail niet goed over de hele lengte van de deur ingedrukt is. In dit geval goed over de hele lengte indrukken.
- Het is mogelijk dat de magnetische polen van de twee magnetische afdichtingsringen elkaar afstoten. In dit geval een van de twee magnetische afdichtingsringen losmaken en omdraaien.

## *Vraag 6: Het elektronische bedieningspaneel werkt niet*

- Controleer of het stopcontact goed werkt. De transformator van de cabine, en de aansluiting tussen het controlepaneel en het bedieningspaneel controleren. Als het nog steeds niet werkt wordt u verzocht contact op te nemen met uw verkoper.

## *Vraag 7: De chromen onderdelen van de cabine zijn uitgebeten*

- Het kan zijn dat u te agressieve reinigingsproducten gebruikt hebt ondanks de aanbevelingen op de 1ste pagina van dit handboek. De enige oplossing voor dit probleem is vervangende onderdelen bij uw verkoper te bestellen. En in het vervolg zachte reinigingsmiddelen (zeep, afwasmiddel, witte azijn) voor het onderhoud van uw cabine gebruiken.

## *Vraag 8: Er komt geen water uit*

- Of de mengkraan nu een hendel of een knop heeft, moet deze naar u toe getrokken worden om de watertoevoer te openen. Naar links of rechts draaien is alleen om de watertemperatuur te regelen.

Voor ieder ander probleem met uw cabine kunt u contact opnemen met uw verkoper.

# Perguntas – Respostas sobre a utilização da cabine de banho



## *Pergunta 1: Vaza água por um dos bocais massagedores da cabine*

- O bocal não está apertado no painel da cabine ou o anel de borracha entre o bocal e o painel está danificado. Apertar o bocal no painel com uma porca ou entrar em contato com seu revendedor para encomendar um anel de estanquidade.

## *Pergunta 2: Vaza água por um tubo de ligação dos bocais*

- As braçadeiras de fixação que permitem fixar os tubos nos bocais não estão devidamente apertadas. Apertá-las com uma chave de fenda. Se estiverem defeituosas, entrar em contato com seu revendedor.
- A pressão da água ultrapassa 4 bares, diminuir a pressão. As mangueiras não estão adaptadas para suportar uma pressão superior a 4 bares.

## *Pergunta 3: Vaza água no chão, no exterior da cabine*

- Caso a cabine não tenha sido perfeitamente instalada sobre uma superfície plana ou em caso de pouco escoamento da evacuação, a água pode infiltrar-se nos orifícios de parafusos presentes na bandeja de chuveiro. Neste caso, puxar a cabine para acessar a parte traseira, remover os parafusos da base e aplicar silicone no orifício. Aparafusá-los no silicone ainda fresco e esperar 24h de secagem antes de molhar a cabine.
- O vazamento de água pode vir do ralo. O contorno do ralo foi bem vedado com silicone durante a instalação da cabine? Se não foi o caso, é necessário aplicar silicone no contorno do ralo. Verificar também se as duas partes do ralo (lado interior e exterior da cabine) estão corretamente apertadas.
- Verificar o aperto das 2 mangueiras de água quente e fria. Se estão muito apertadas, as extremidades das mangueiras podem se desengastar. Neste caso, é indispensável substituí-las para evitar danos por água.

## *Pergunta 4: Vaza água das torneiras*

- Verificar se os anéis entre a parede e a torneira estão bem posicionados.
- Não hesitar em desparafusar as torneiras, se estiverem fixadas na parede. Se não houver problema nos anéis, verificar os seguintes pontos:
- As 3 juntas esféricas do cartucho cerâmico situado no interior da torneira podem não estar suficientemente lubrificadas. Neste caso, desmontar o cartucho, aplicar lubrificante nas juntas e montar novamente a torneira.
- O cartucho cerâmico situado no interior da torneira pode ter se deslocado. Neste caso, é preciso desmontar o cartucho, posicioná-lo corretamente e voltar a montar a torneira ou levá-la ao seu revendedor.

## *Pergunta 5: A porta está mal ajustada e não fecha corretamente*

- Antes de tudo, verificar o aperto das rodas: reparou que as rodas têm um eixo descentrado. Para a porta fechar perfeitamente, é imperativo que o eixo descentrado esteja na mesma direção das rodas.
- O perfil com imã pode não estar cravado uniformemente em toda a porta. Neste caso, cravá-lo completamente em toda a porta.
- Os polos magnéticos das duas juntas magnéticas podem opor-se. Neste caso, desencaixar uma das 2 juntas magnéticas e encaixá-la novamente no sentido contrário.

## *Pergunta 6: O módulo de controle eletrônico não funciona*

- Verificar se a tomada elétrica funciona. Controlar o transformador da cabine e a ligação entre o painel de controle e o módulo de controle. Se o problema persistir, entrar em contato com seu revendedor.

## *Pergunta 7: As peças cromadas da cabine estão danificadas*

- Pode ter utilizado produtos de limpeza agressivos, apesar das recomendações na 1ª página deste manual. A única solução para este problema é encomendar novas peças junto do seu revendedor. Após substituir as peças danificadas, utilizar um produto de limpeza suave (sabão, detergente, vinagre branco) para limpar a cabine.

## *Pergunta 8: A água não sai*

- Seja qual for o tipo de torneira, é preciso levantar o manípulo para abri-la. Rodá-lo para a direita ou esquerda **apenas** regula a temperatura da água.

Para outros problemas com a cabine, entrar em contato com seu revendedor.