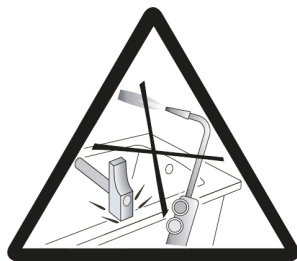
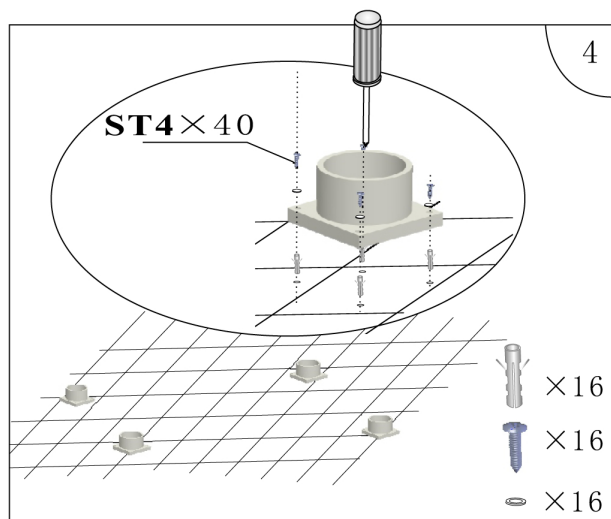
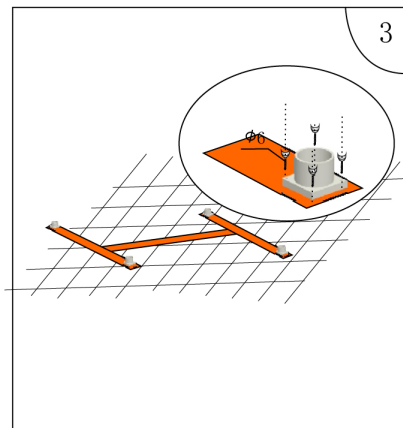
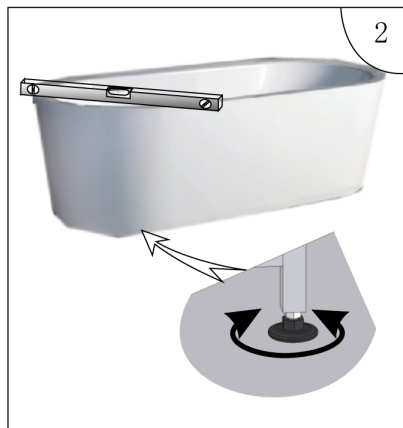
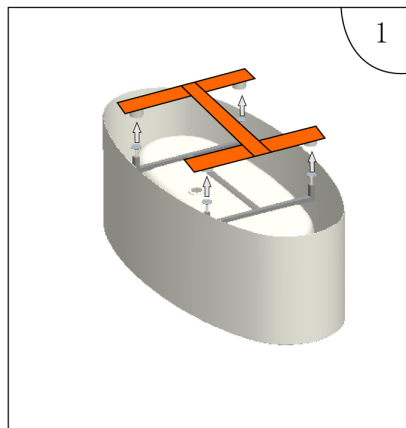


Notice d'installation/ Installation guide



Pendant toute la durée des travaux, protéger la baignoire contre toute agression : brûlures, chocs, rayures, décapants...



Nettoyage :

Nettoyer la baignoire et le tablier avec de l'eau chaude et du savon (ou un autre produit adapté à l'acrylique) à l'aide d'une éponge ou d'un chiffon doux.

Rincer à l'eau chaude.

Ne pas employer de poudres abrasives, d'alcool ou de solvant.



AYOR BATHROOM
2 Rue Gutenberg
16440 ROULLET - FRANCE
19
DOP N°RPC-DOP-AB-BAI003
BAIGNOIRE ILOT BATZ 170X080CM
- Code SACHBAILBATZ

EN 14516 : 2015- CL1

Aptitude au nettoyage : Satisfaisant
Durabilité : Satisfaisant