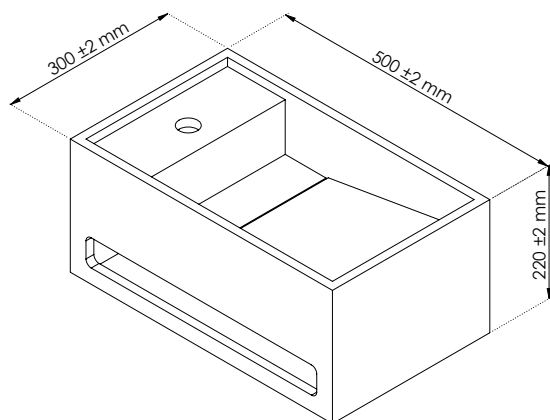


INSTALLATION

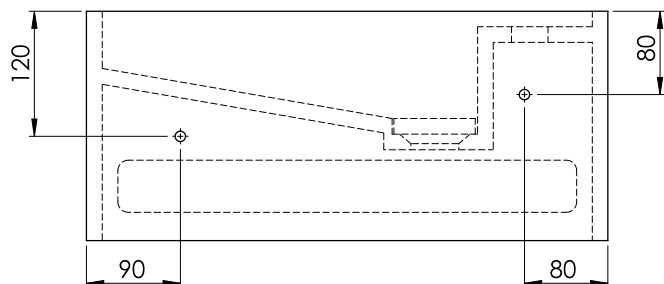
NETTOYAGE ET ENTRETIEN

oobathroom
ootherapy



Fixation murale:

Percer le mur en suivant la position des trous ci-dessous.
Cheviller, visser (visserie non fournie - à adapter en fonction de la typologie de votre mur).
Nous fournissons 2 rondelles (à utiliser si votre vis à une tête trop petite).



Utilisation quotidienne et maintenance:

Assurez-vous d'utiliser de l'eau propre avec un chiffon propre pour nettoyer le lavabo.
Nettoyer avec un chiffon humide imbibé de détergents liquides courants.
N'utilisez pas de produits chimiques agressifs tels que l'acétone, le trichloréthylène ou des acides forts pour nettoyer ce produit.
Ne pas verser d'eau bouillie directement sur le lavabo.

Retrait des taches tenaces, des rayures:

Le solid surface est de finition mate blanche, évitez donc de verser tout liquide coloré tel que l'encre, le café, le jus d'orange, etc..
Pour les dommages superficiels légers, la surface peut être restaurée en utilisant un tampon abrasif et un nettoyeur abrasif domestique.
Si le défaut est encore visible, essayez d'utiliser du papier à poncer extra fin de rugosité minimum 400 (échantillon fourni) pour enlever délicatement les taches de surface. Ensuite, nettoyez le avec un chiffon humide.