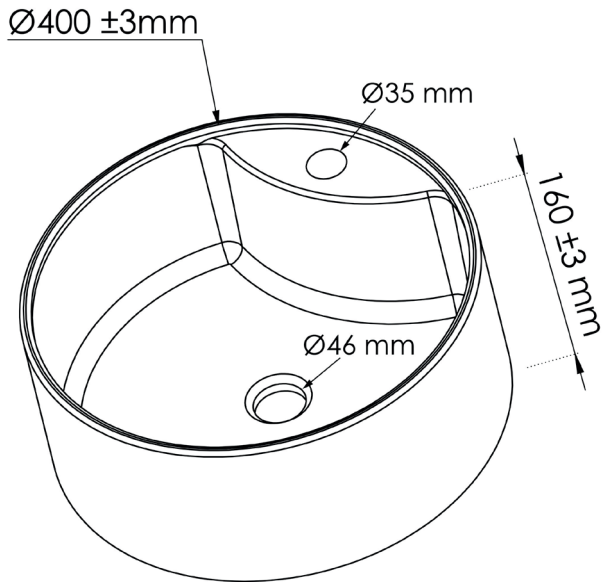


FR

Vasque Pat Blanche

ONDÉE



IMPORTANT: LIRE CETTE NOTICE ATTENTIVEMENT ET LA CONSERVER.

1. Consignes de pré-installation

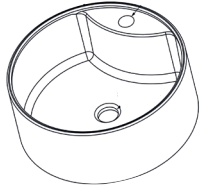
1-1. Lire attentivement ce manuel avant de commencer l'installation. Rassembler tous les outils et toutes les pièces dont vous aurez besoin puis procédez au montage en suivant les indications de cette notice.

1-2. Avant de commencer, veillez à couper l'eau au niveau de l'alimentation générale.







1-3. Laissez assez d'espace pour raccorder l'alimentation d'eau et le tuyau de vidange.

1-4. Avant de percer des trous, assurez-vous qu'il n'y a pas de fil électrique ou de tuyau d'eau derrière!

2. Liste de pièces :

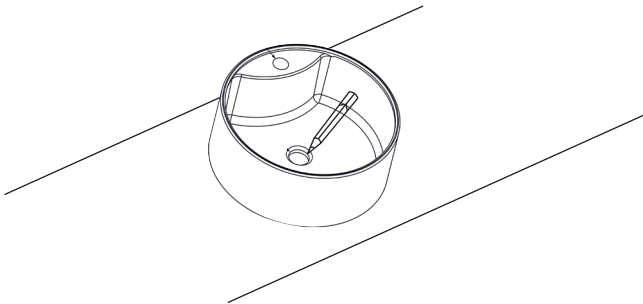
A	Vasque	X1	
---	--------	----	---

3. Outils (non fournis) :

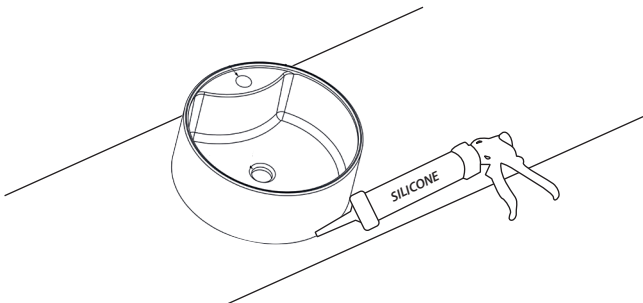
 <p>Perceuse</p>	 <p>Silicone</p>	 <p>Mètre</p>
 <p>Crayon</p>	 <p>Pistolet à silicone</p>	 <p>Scie cloche</p>

4. Installation :

- A. Positionnez la vasque sur le plan et repérez avec un crayon la position qui vous convient.
- B. Tracez le contour du trou de vidange avec le crayon. Faites de même pour la pose du robinet.



- C. Enlevez la vasque du plan.
- D. Avec une perceuse équipée d'une scie cloche, percez les trous pour la bonde et le robinet.
- E. Mettez en place le robinet (non fourni)
- F. Remettez la vasque sur le plan.
- G. Mettez en place la bonde (non fournie) et le siphon (non fourni).
- H. Avec un pistolet à silicone, appliquez un trait de silicone sanitaire à la base de la vasque.



Attention: Le produit ne doit pas être utilisé avant 24h, temps nécessaire au séchage complet du silicone.

5. Entretien et maintenance

5-1. Le nettoyage quotidien peut être fait avec un nettoyeur multi surfaces et un chiffon doux; ne pas utiliser de produits chimiques corrosifs tels que l'acétone ou l'ammoniaque

5-2. Les taches peuvent être nettoyées avec du dentifrice et un chiffon doux selon sa propriété. Les traces d'eau peuvent être nettoyées avec un détergent légèrement acide.

Les exclusions

Cette garantie ne compte pas pour:

- (a) usure, corrosion, décoloration et vieillissement suite à un usage et à un entreposage normal;
- (b) dégâts dus à un entretien fautif et / ou non approprié,
- (c) des dégâts provoqués par des circonstances externes au produit comme incendie, eau (vapeur, liquide ou glace), applications fautives, chutes, négligence, mauvais usage (y compris l'usage non conforme aux instructions ou abus;

Quand vous faites appel à votre garantie pour le produit (ou la pièce défectueuse), le ticket de caisse original doit être joint.