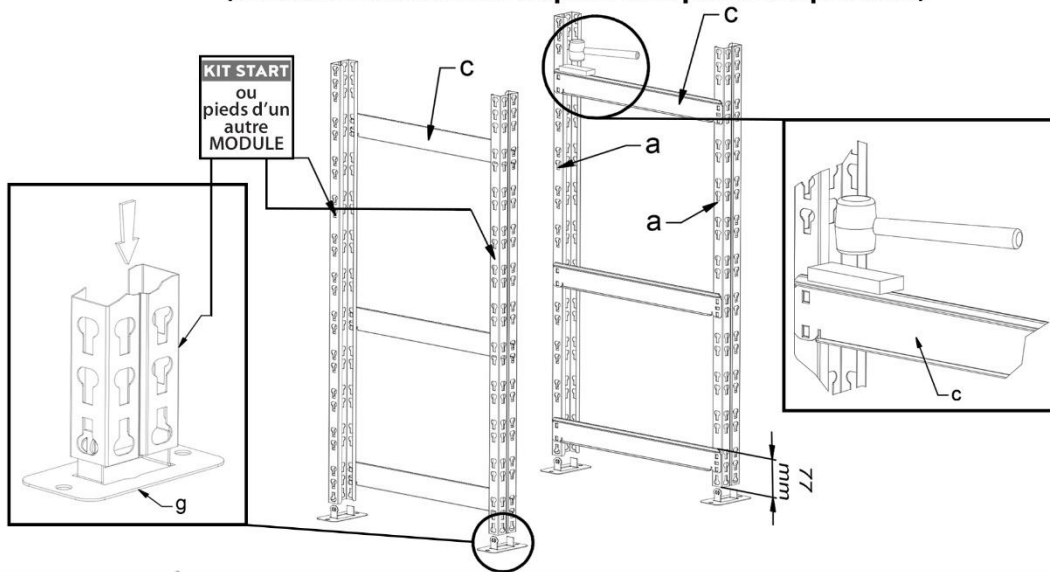


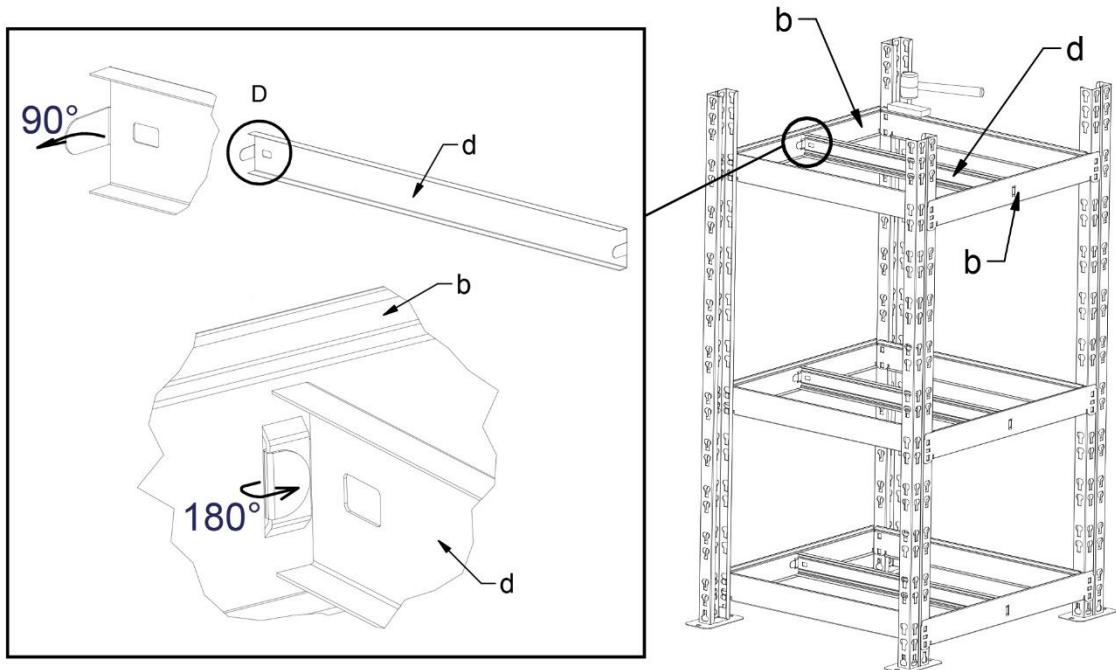
**Equipement
nécessaire :**
(non fourni)

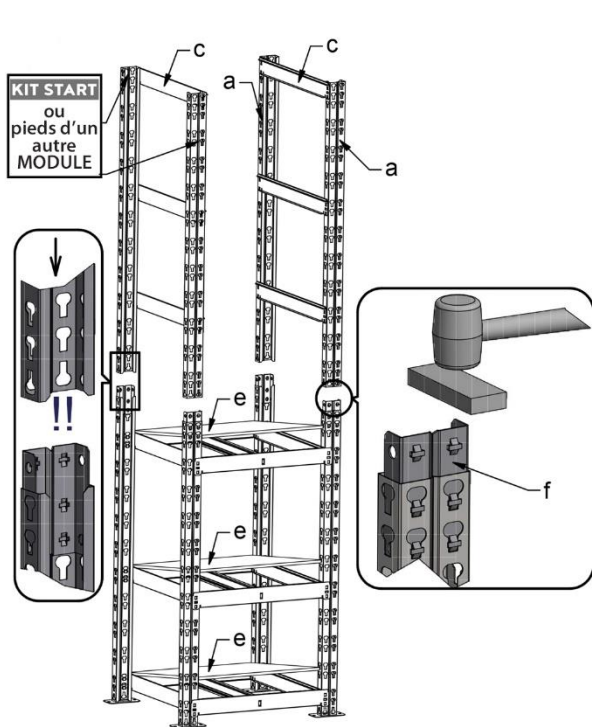


- 1.** Ces éléments sont à assembler avec les 2 pieds du KIT START ou en continuité d'un autre MODULE.
(attention ce MODULE dispose de 2 pieds uniquement)

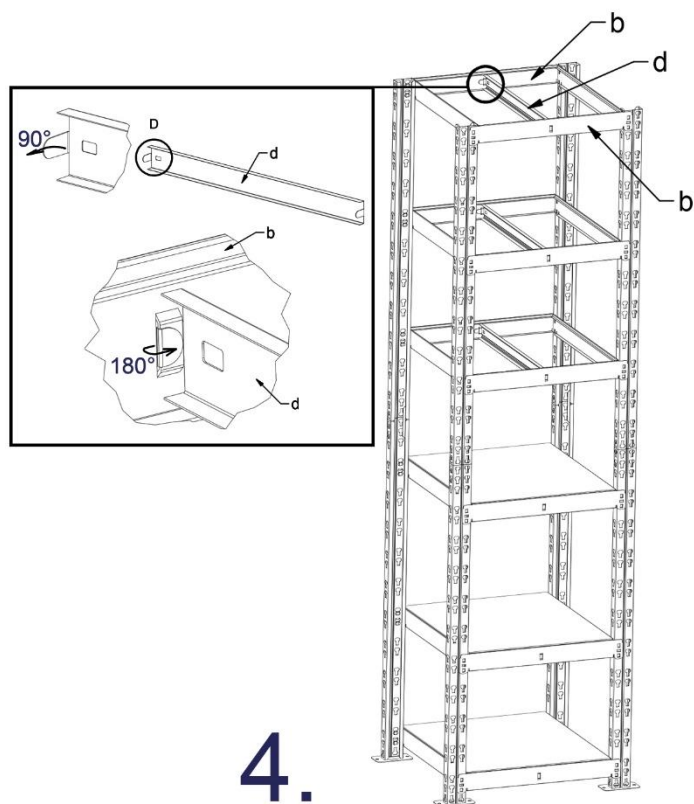


2.

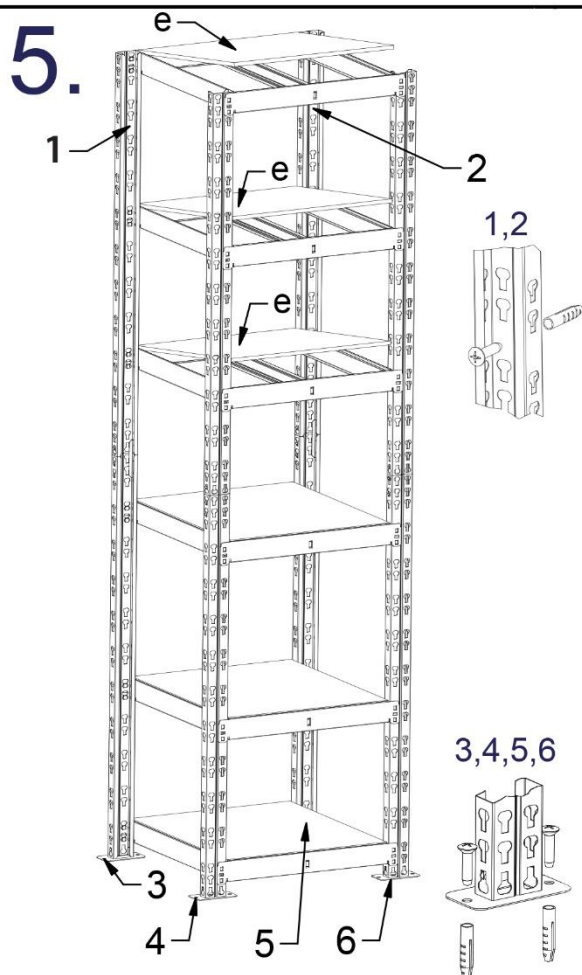




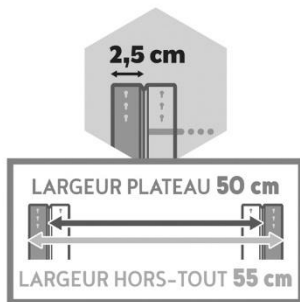
3.



4.



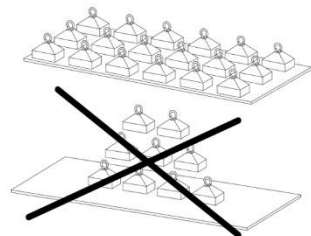
5.



DIMENSIONS

La dimension PLATEAU est prise du centre du pied droit à l'autre centre du pied gauche.
La dimension HORS-TOUT est prise de l'extérieur du pied droit à l'extérieur du pied gauche.

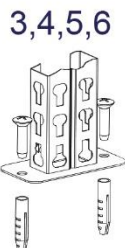
modulostorage.com



POIDS

La charge totale est la charge que peut supporter l'étagère à la condition que celle-ci soit uniformément répartie sur le plateau.

- Structure robuste en acier finition peinte époxy et tablettes en panneaux de particules (épaisseur 8 mm).
- Montage rapide sans boulons (montage uniquement à l'aide d'un maillet). A monter soi-même.
- L'étagère doit être assemblée et fixée au mur à l'aide de vis et chevilles (non fournies) avant toute utilisation.
- Il est nécessaire d'adapter votre quincaillerie en fonction du matériau existant au mur et au sol.
- Utiliser impérativement des gants pour effectuer le montage.
- Installer sur une surface parfaitement plane et horizontale.
- Ne pas positionner votre étagère ou l'ensemble des extensions réunies près d'une fenêtre, un enfant pourrait l'utiliser comme échelle.
- Entretien : nettoyer avec un linge humide ou de l'eau savonneuse en séchant bien ensuite, pour éviter l'apparition de rouille.





KIT START

2 pieds
Hauteur : 192,4 cm

**POINT DE DÉPART
DE VOTRE
SYSTÈME MODULAIRE**



**MODULE D EXTENSION
3 PLATEAUX**

Largeur plateaux 150 cm
Hauteur : 192,4 cm
Largeur totale : plateau + 2 pieds = 155 cm
Profondeur : 40 cm

**SPÉCIAL
GROS OBJETS**



**MODULE A EXTENSION
6 PLATEAUX**

Largeur plateaux 50 cm
Hauteur : 192,4 cm
Largeur totale : plateau + 2 pieds = 55 cm
Profondeur : 40 cm

**SPÉCIAL
PETITS
PRODUITS**



**MODULE E EXTENSION
ÉTABLI**

Largeur plateaux 100 cm
Hauteur : 192,4 cm
Largeur totale : plateau + 2 pieds = 105 cm
Profondeur : 40 cm

**MODULE
ÉTABLI + PANNEAU
PORTE-OUTILS + CROCHETS**



**MODULE B EXTENSION
3 PLATEAUX**

Largeur plateaux 70 cm
Hauteur : 192,4 cm
Largeur totale : plateau + 2 pieds = 75 cm
Profondeur : 40 cm

**SPÉCIAL
BUANDERIE
OBJETS AU SOL**



**MODULE F EXTENSION
PNEUMATIQUES**

Largeur plateaux 100 cm
Hauteur : 192,4 cm
Largeur totale : plateau + 2 pieds = 105 cm
Profondeur : 40 cm

**SPÉCIAL
PNEUMATIQUES**



**MODULE C EXTENSION
4 PLATEAUX**

Largeur plateaux 100 cm
Hauteur : 192,4 cm
Largeur totale : plateau + 2 pieds = 105 cm
Profondeur : 40 cm

**SPÉCIAL
PRODUITS
STANDARDS**



**MODULE G EXTENSION
OBJETS LONGS**

Largeur plateaux 105 cm
Hauteur : 192,4 cm
Largeur totale : plateau + 2 pieds = 110 cm
Profondeur : 40 cm

**SPÉCIAL
OBJETS LONGS**