



6 ETAGERES 24 PLATEAUX

KIT START + MODULE D + MODULE A + MODULE E
+ MODULE C + MODULE F + MODULE G

réf : RTCL 40x605 | 24 | 250 D+A+E+C+F+G

NOTICE DE MONTAGE

SYSTÈME

 EXTENSION

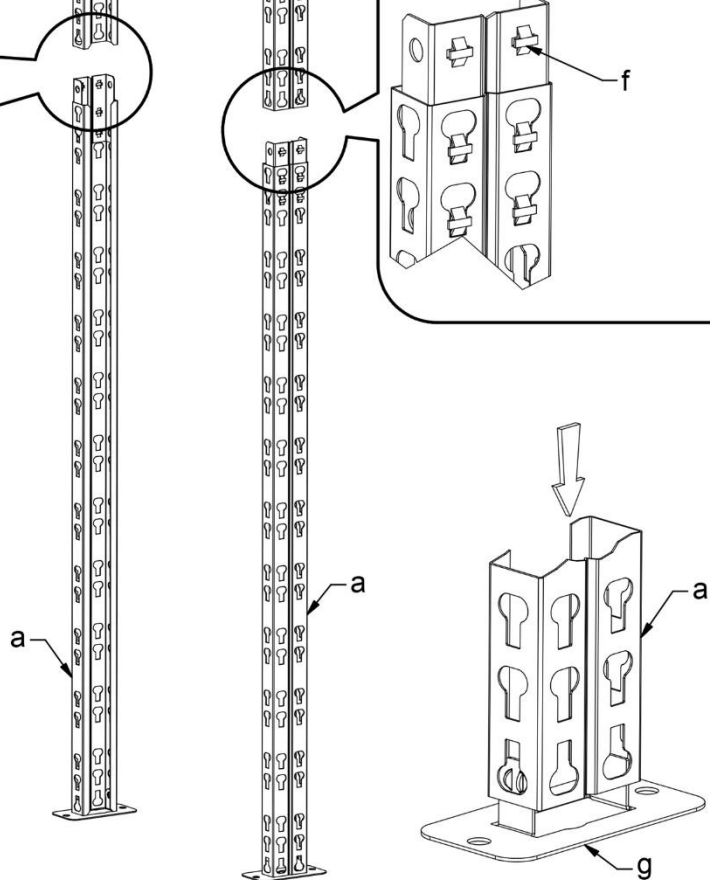
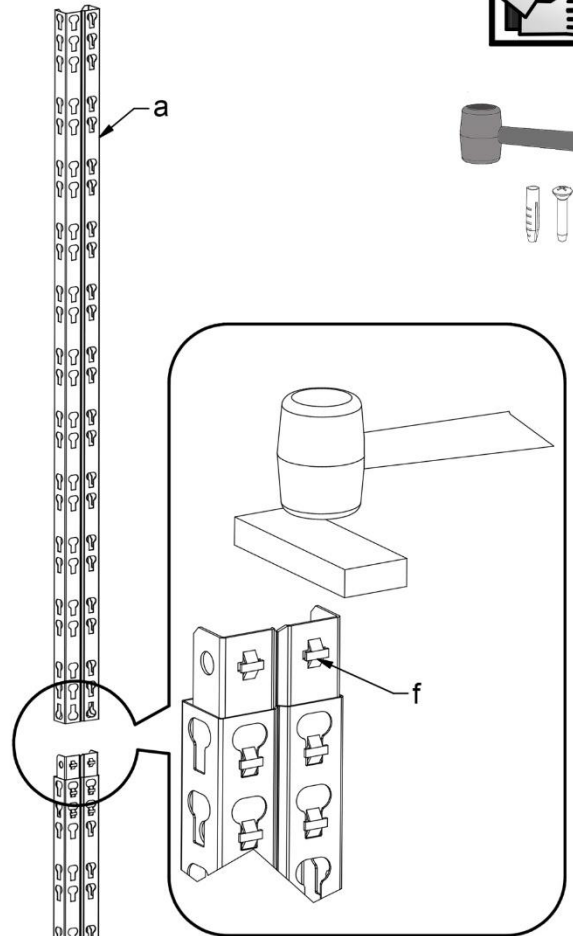
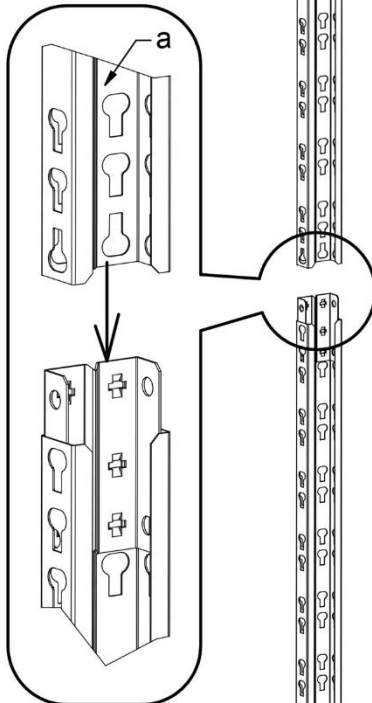
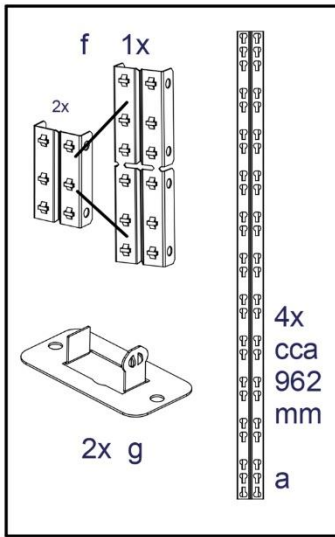


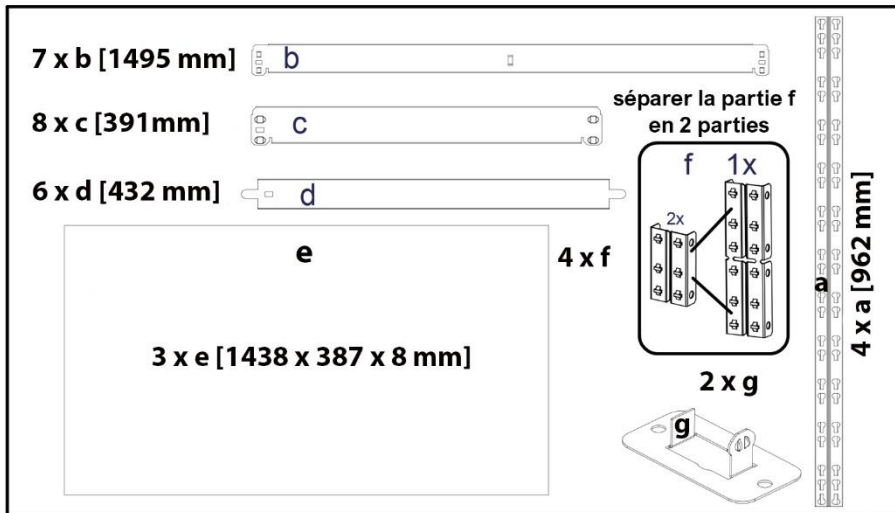
SYSTÈME
 EXTENSION



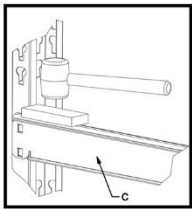
LE DRESSING DE VOTRE GARAGE

**Equipement
nécessaire :**
(non fourni)

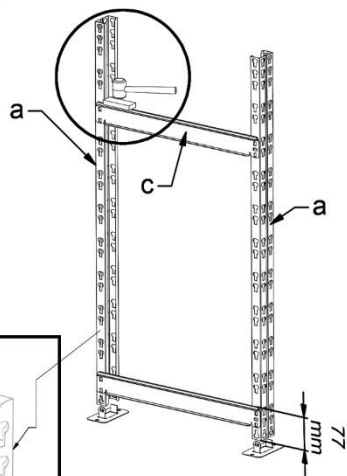




Ces éléments sont à assembler en continuité du KIT START.
(attention ce MODULE dispose de 2 pieds uniquement)

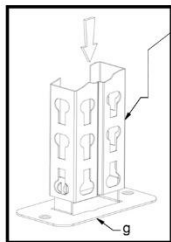
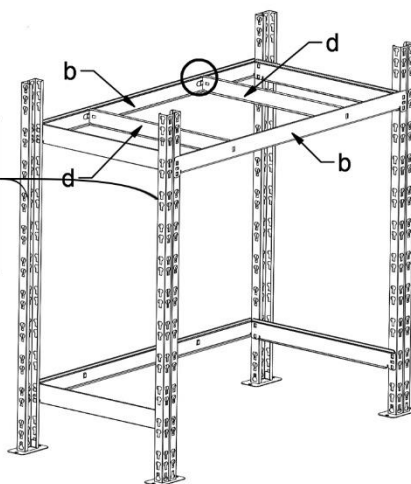


1.

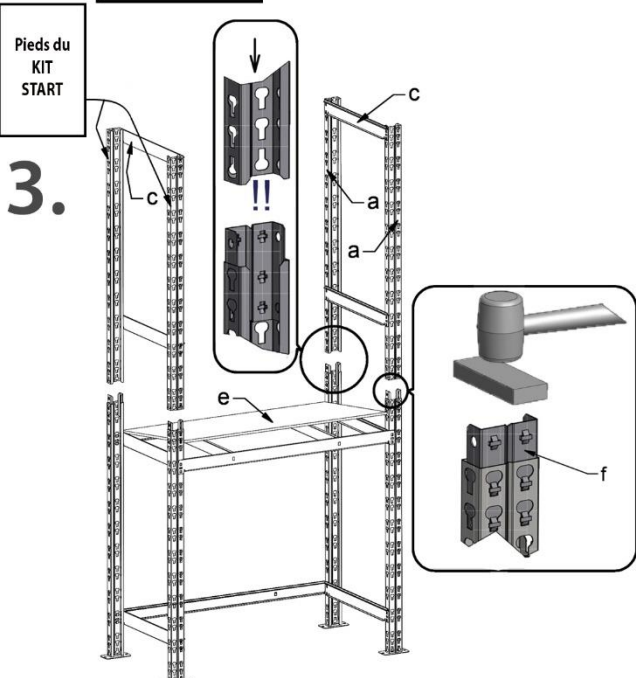


2.

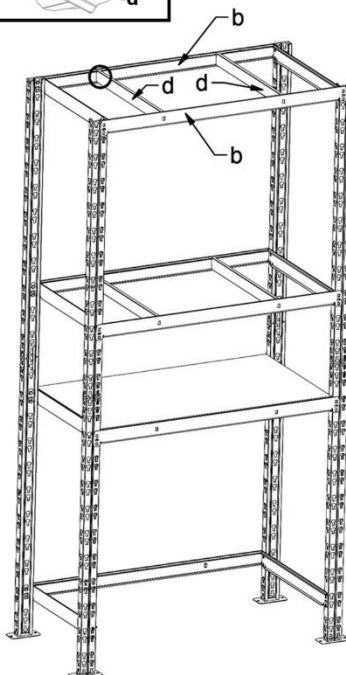
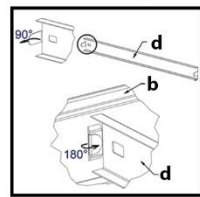
Pieds du
KIT START

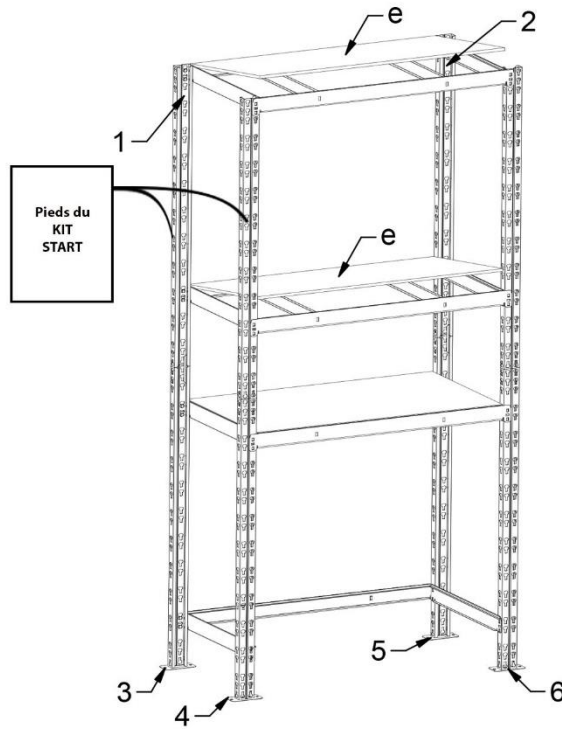


3.



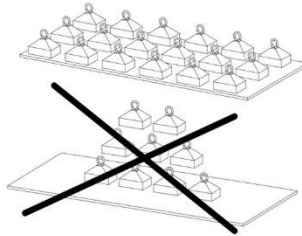
4.





5.

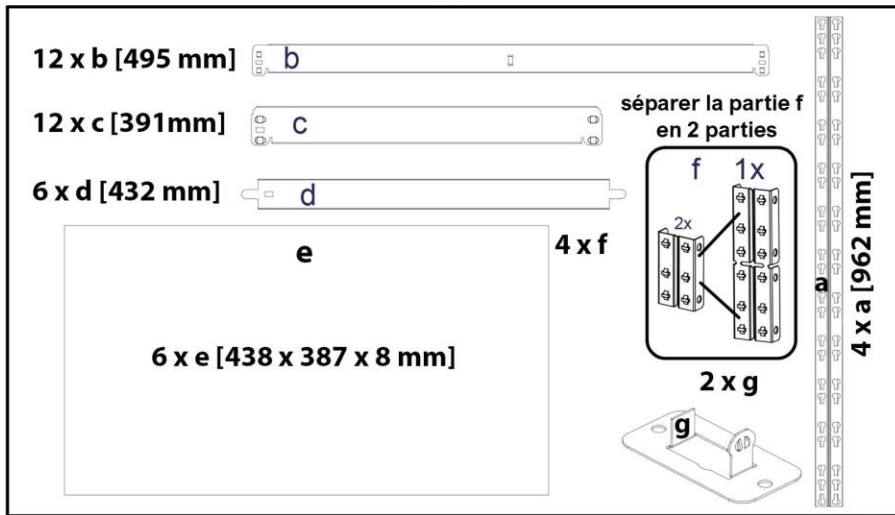
produit non livré avec un maillet, des vis et des chevilles



POIDS

La charge totale est la charge que peut supporter l'étagère à la condition que celle-ci soit uniformément répartie sur le plateau.

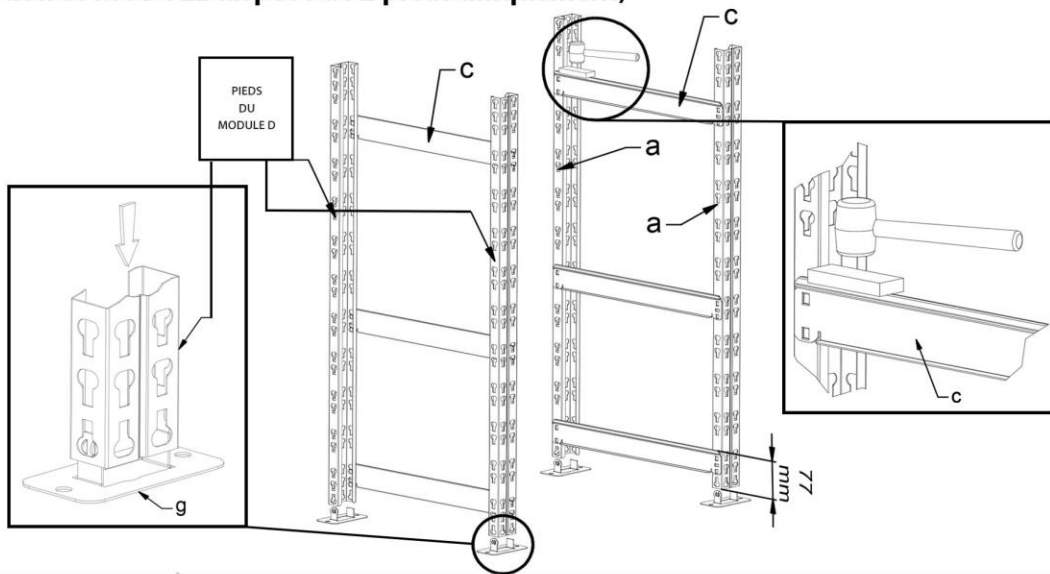
- Structure robuste en acier finition peinture époxy et tablettes en panneaux de particules (épaisseur 8 mm).
- Montage rapide sans boulons (montage uniquement à l'aide d'un maillet). A monter soi-même.
- L'étagère doit être assemblée et fixée au mur/sol à l'aide de vis et chevilles (non fournies) avant toute utilisation aux emplacements 1-2-3-4-5-6.
- Il est nécessaire d'adapter votre quincaillerie en fonction du matériau existant au mur et au sol.
- Utiliser impérativement des gants pour effectuer le montage.
- Installer sur une surface parfaitement plane et horizontale.
- Ne pas positionner votre étagère ou l'ensemble des extensions réunies près d'une fenêtre, un enfant pourrait l'utiliser comme échelle.
- Entretien : nettoyer avec un linge humide ou de l'eau savonneuse en séchant bien ensuite, pour éviter l'apparition de rouille.



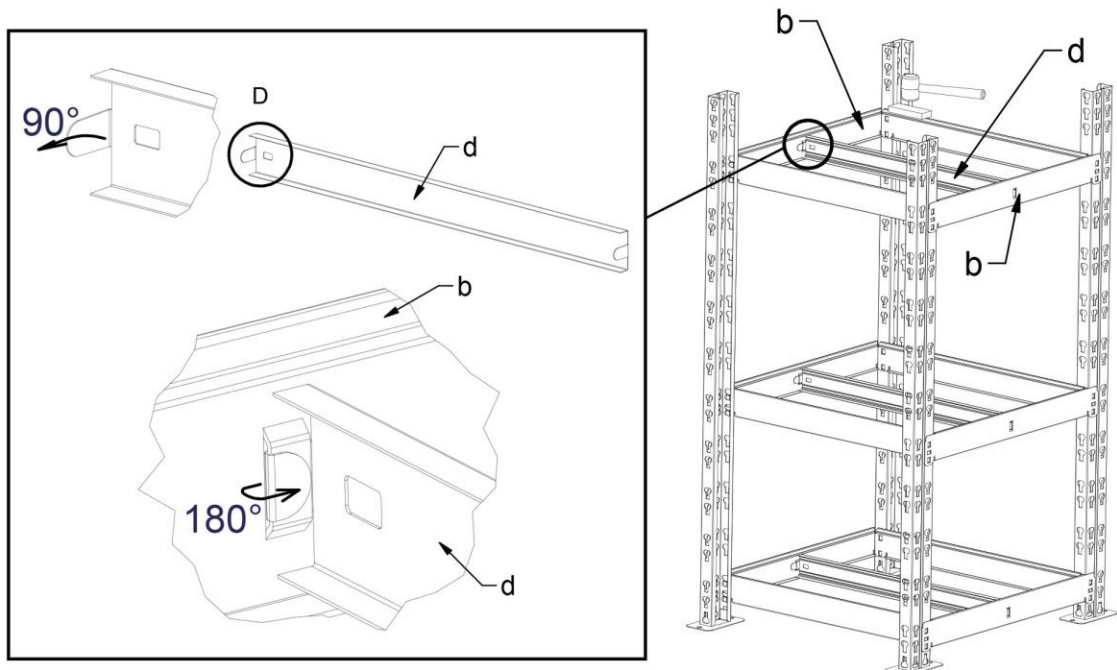
Equipement nécessaire : (non fourni)

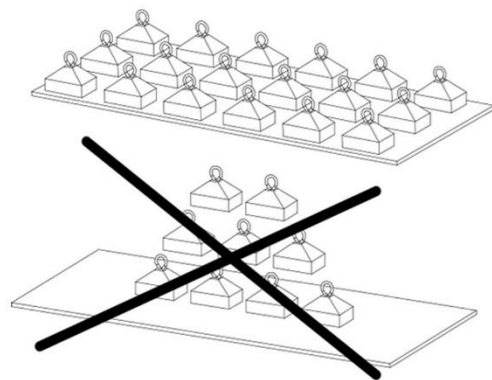
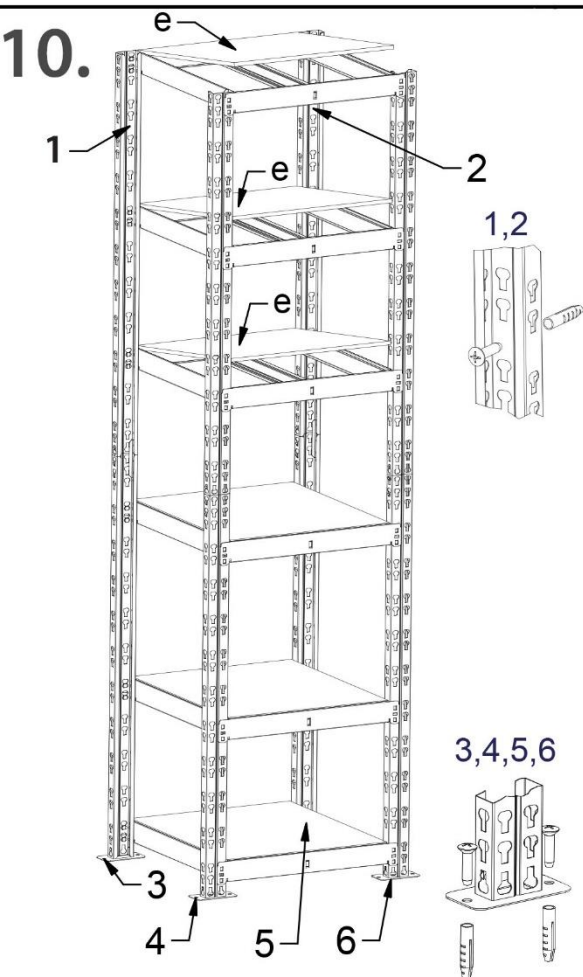
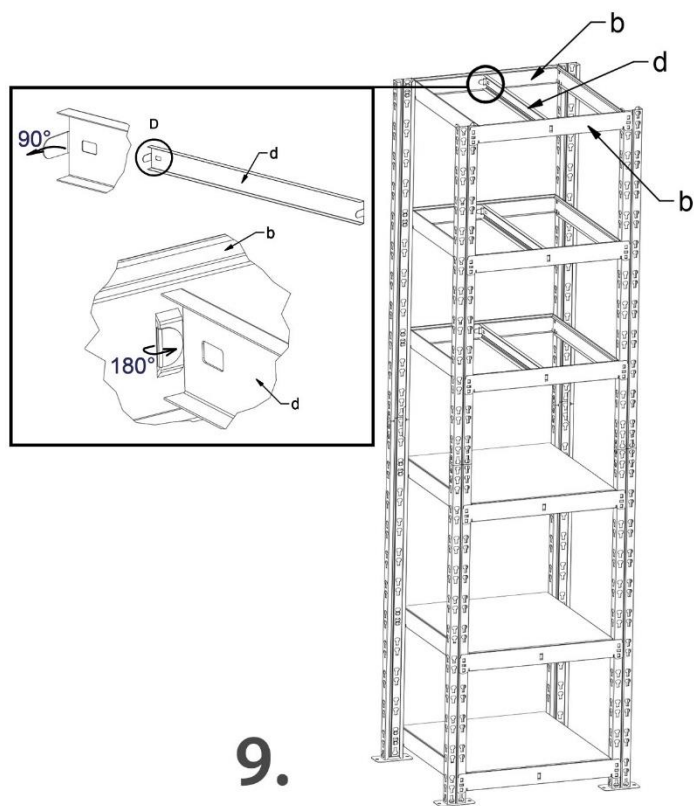
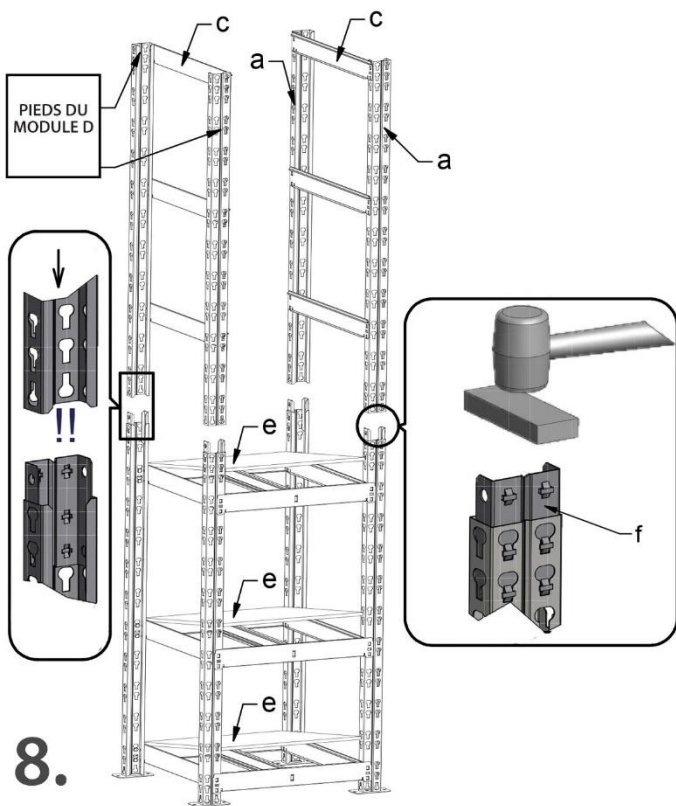


6. Ces éléments sont à assembler avec les 2 pieds du MODULE D.
(attention ce MODULE dispose de 2 pieds uniquement)



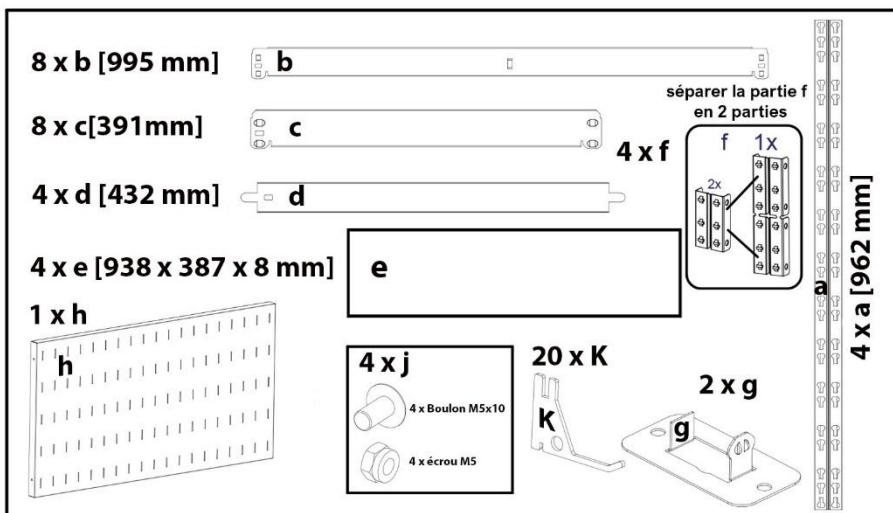
7.



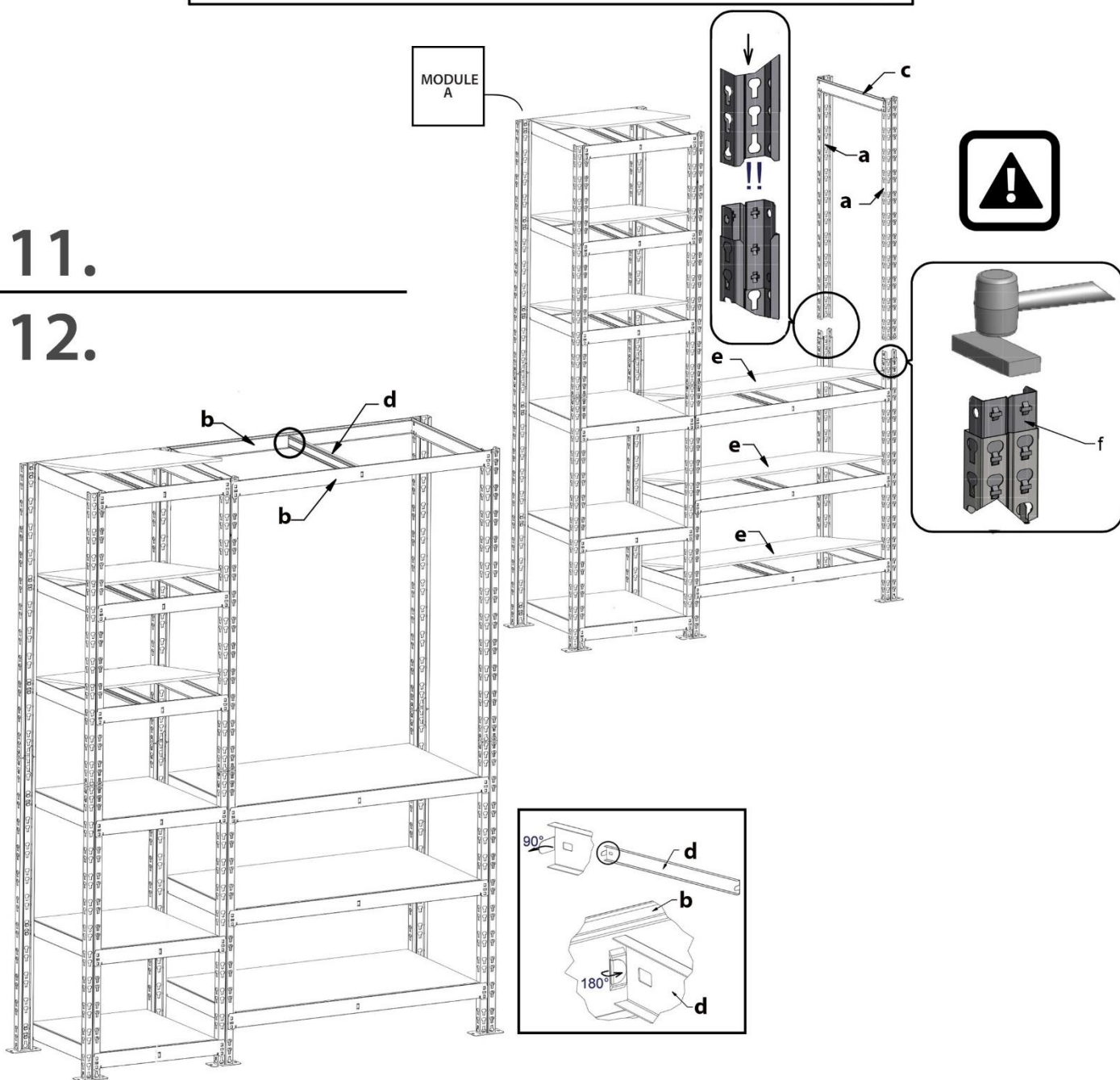


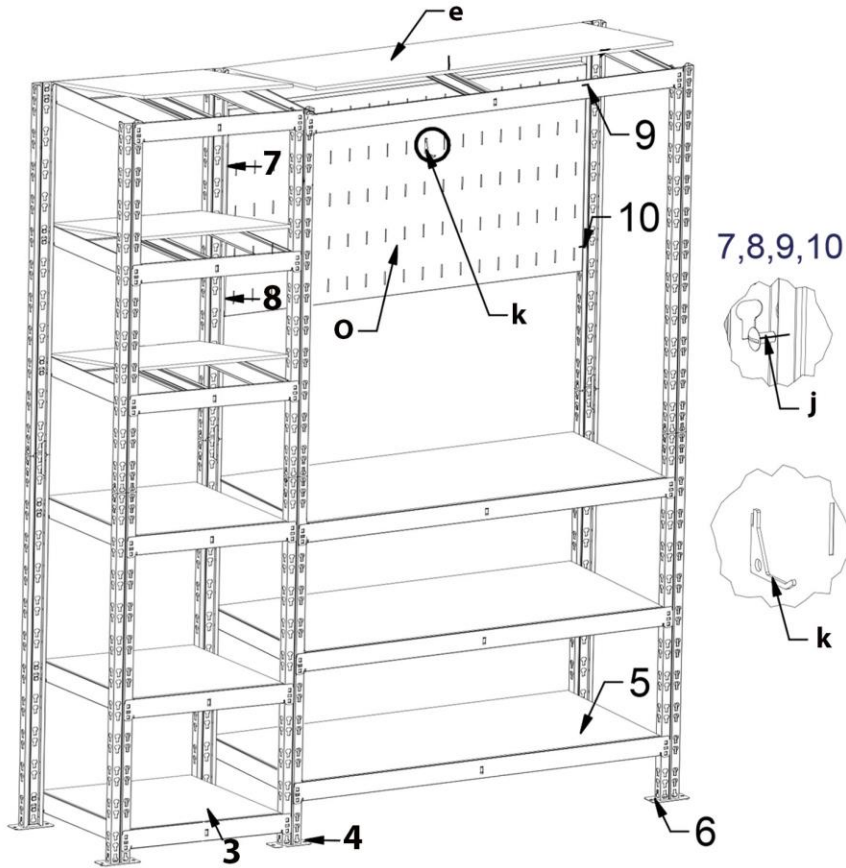
POIDS

La charge totale est la charge que peut supporter l'étagère à la condition que celle-ci soit uniformément répartie sur le plateau.



11.
12.





13.

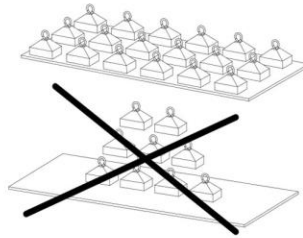
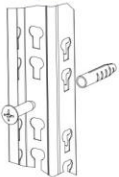
produit non livré avec un maillet, des vis et des chevilles



3,4,5,6



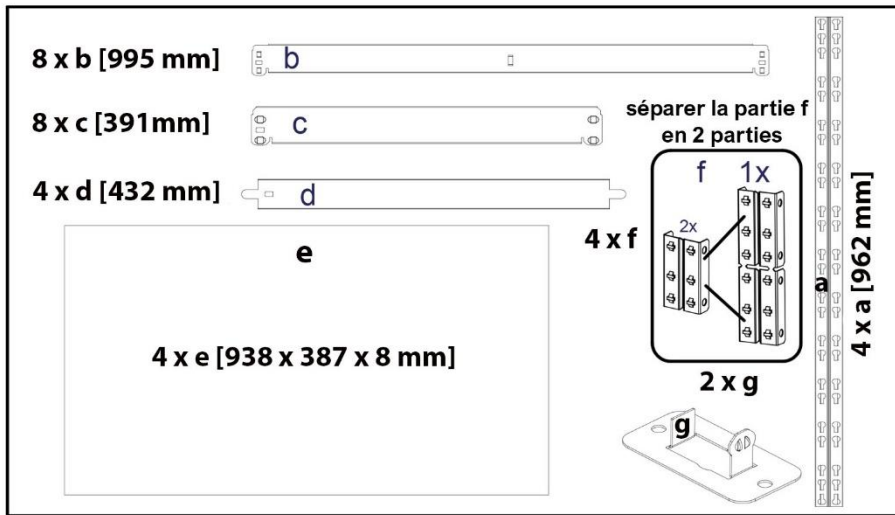
1,2



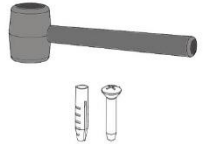
POIDS

La charge totale est la charge que peut supporter l'étagère à la condition que celle-ci soit uniformément répartie sur le plateau.

- Structure robuste en acier finition peinture époxy et tablettes en panneaux de particules (épaisseur 8 mm).
- Montage rapide sans boulons (montage uniquement à l'aide d'un maillet). A monter soi-même.
- L'étagère doit être assemblée et fixée au mur/sol à l'aide de vis et chevilles (non fournies) avant toute utilisation. Emplacements : 1-2-3-4-5-6.
- Il est nécessaire d'adapter votre quincaillerie en fonction du matériau existant au mur et au sol.
- Utiliser impérativement des gants pour effectuer le montage.
- Installer sur une surface parfaitement plane et horizontale.
- Ne pas positionner votre étagère ou l'ensemble des extensions réunies près d'une fenêtre, un enfant pourrait l'utiliser comme échelle.
- Entretien : nettoyer avec un linge humide ou de l'eau savonneuse en séchant bien ensuite, pour éviter l'apparition de rouille.

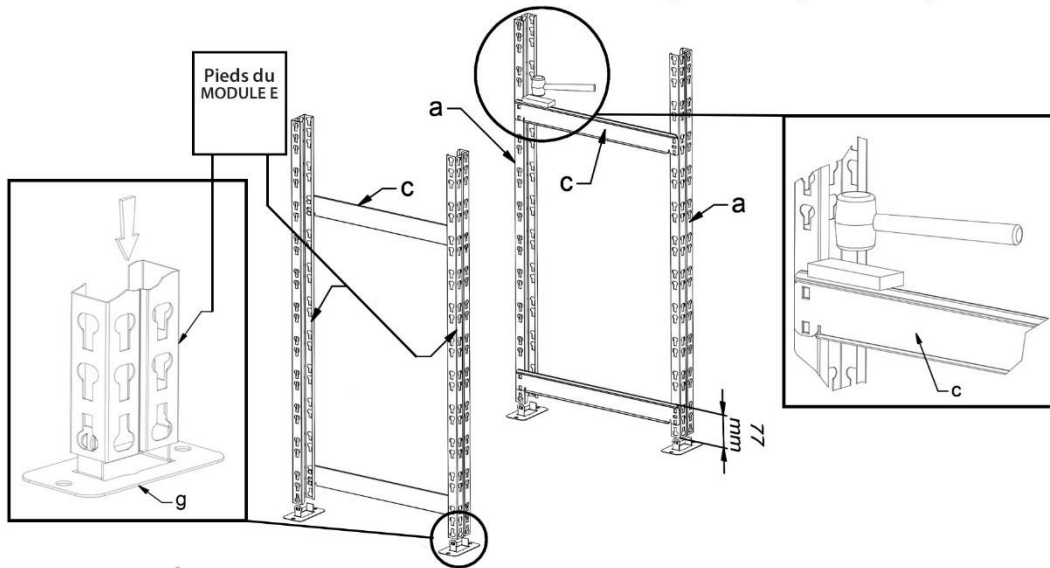


Equipement
nécessaire :
(non fourni)

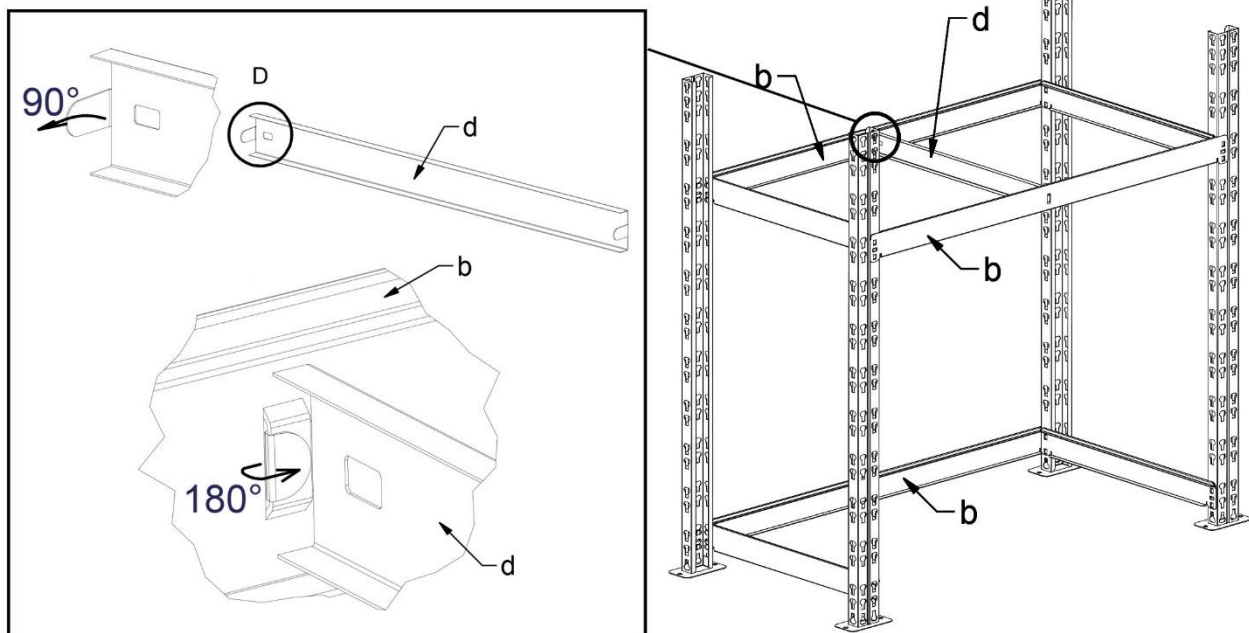


14.

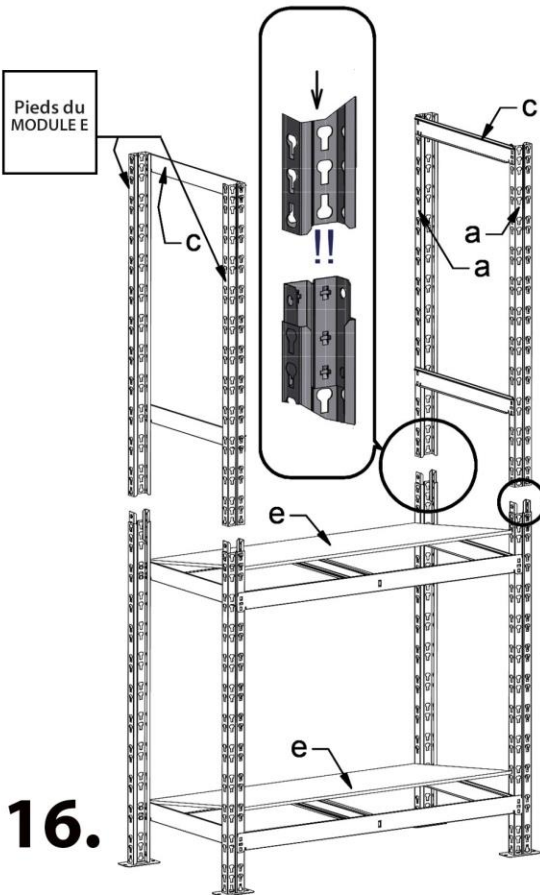
Ces éléments sont à assembler avec le MODULE E.
(attention ce MODULE dispose de 2 pieds uniquement)



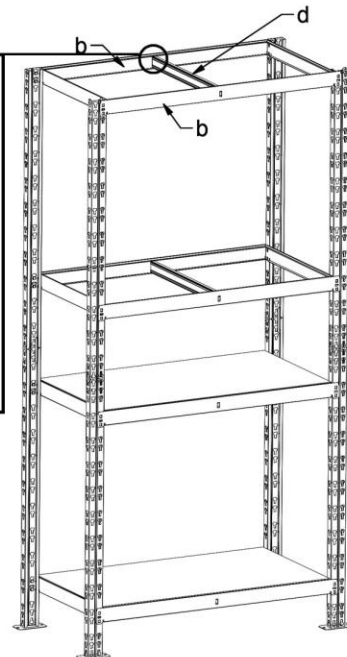
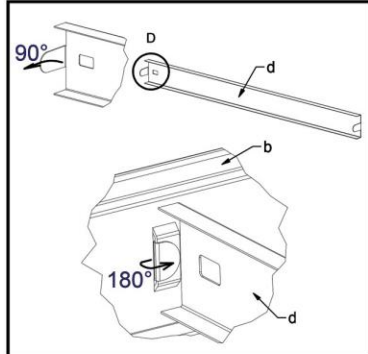
15.



Pieds du
MODULE E

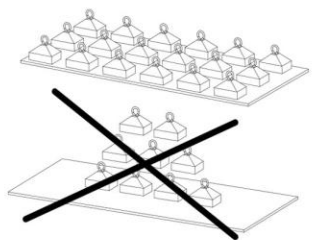
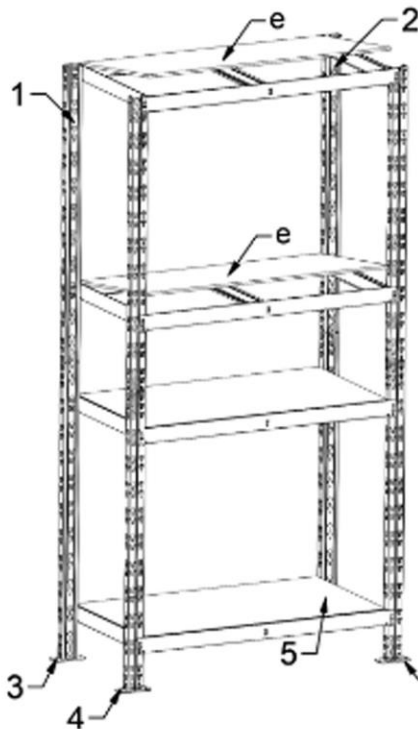


16.



17.

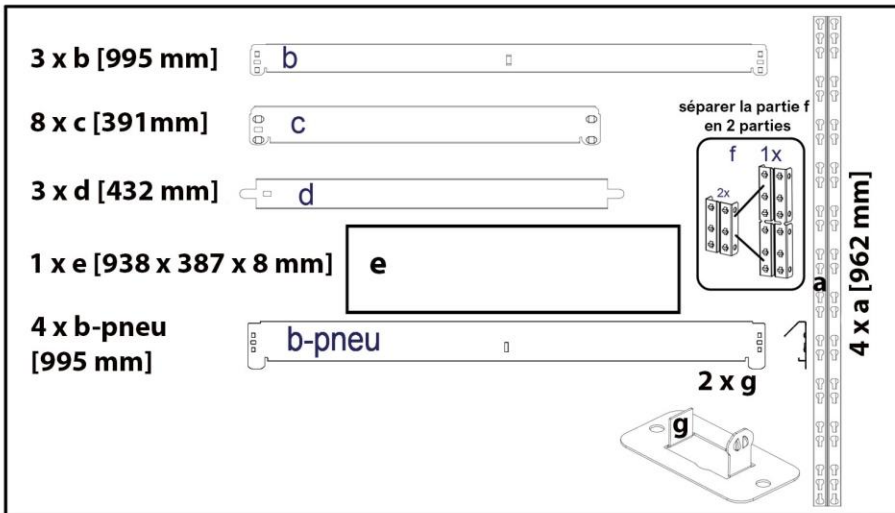
18.



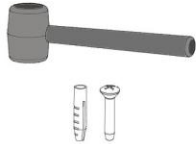
POIDS

La charge totale est la charge que peut supporter l'étagère à la condition que celle-ci soit uniformément répartie sur le plateau.

- Structure robuste en acier finition peinture époxy et tablettes en panneaux de particules (épaisseur 8 mm).
- Montage rapide sans boulons (montage uniquement à l'aide d'un maillet). A monter soi-même.
- L'étagère doit être assemblée et fixée au mur/sol à l'aide de vis et chevilles (non fournies) avant toute utilisation. Emplacements : 1-2-3-4-5-6
- Il est nécessaire d'adapter votre quincaillerie en fonction du matériau existant au mur et au sol.
- Utiliser impérativement des gants pour effectuer le montage.
- Installer sur une surface parfaitement plane et horizontale.
- Ne pas positionner votre étagère ou l'ensemble des extensions réunies près d'une fenêtre, un enfant pourrait l'utiliser comme échelle.
- Entretien : nettoyer avec un linge humide ou de l'eau savonneuse en séchant bien ensuite, pour éviter l'apparition de rouille.

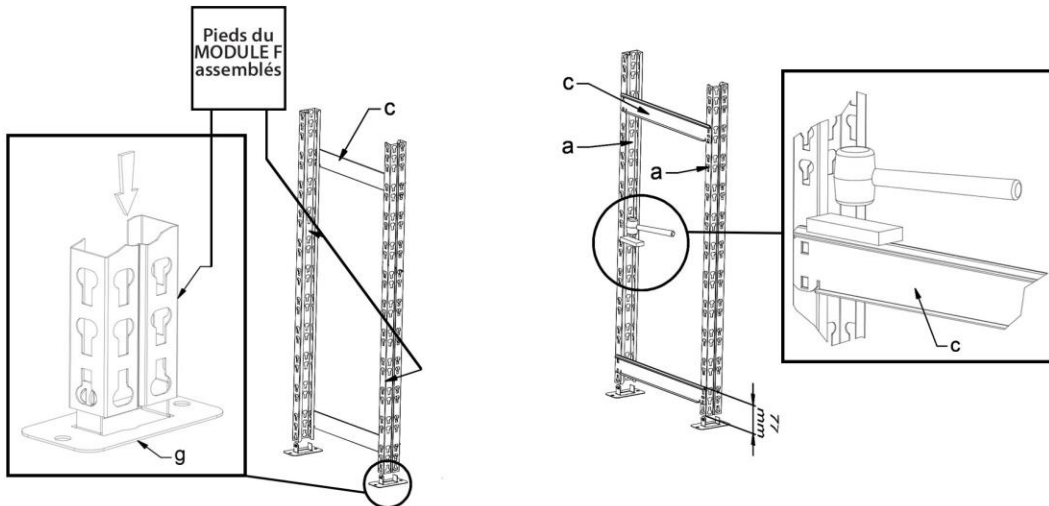


Equipement nécessaire : (non fourni)

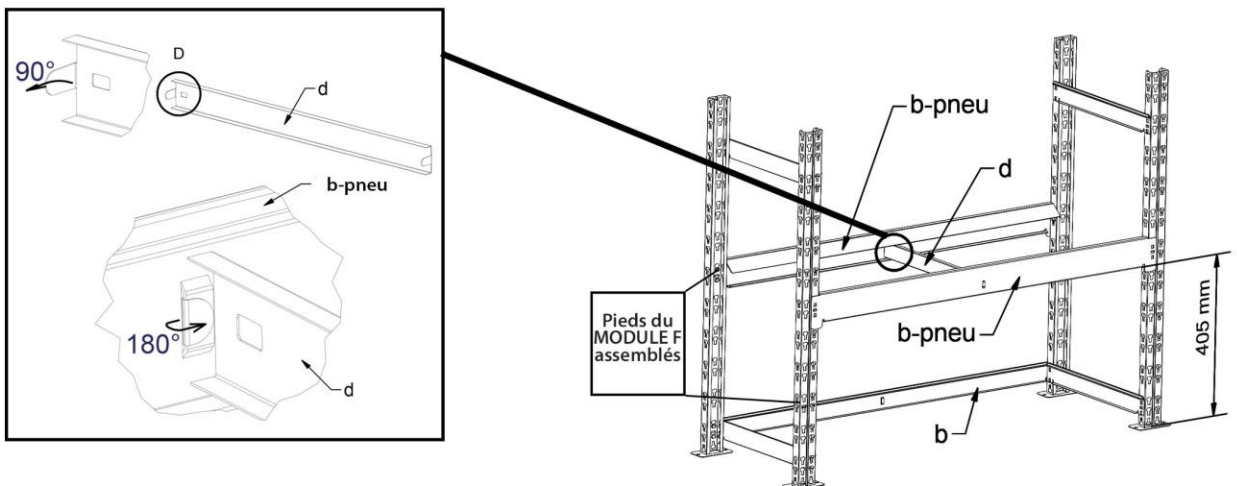


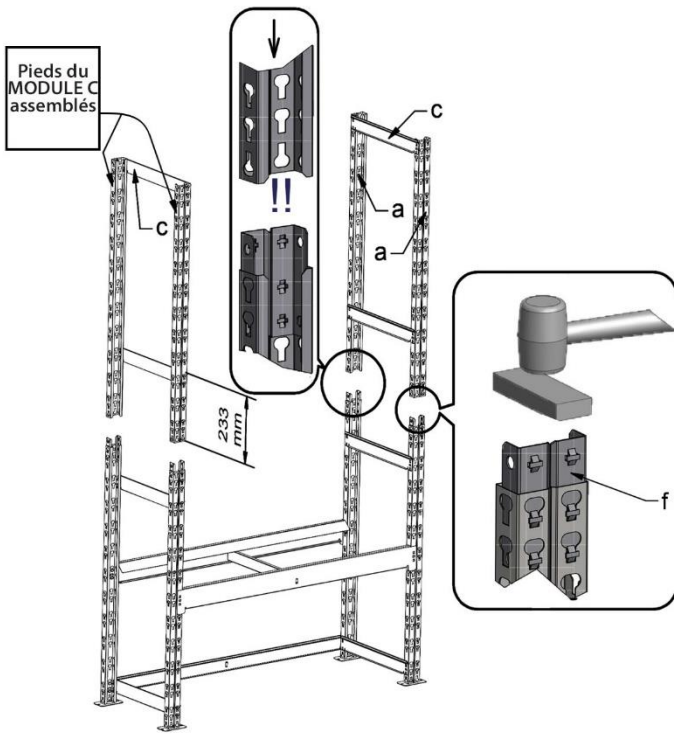
19.

Ces éléments sont à assembler avec les 2 pieds du MODULE F.
(attention ce MODULE dispose de 2 pieds uniquement)

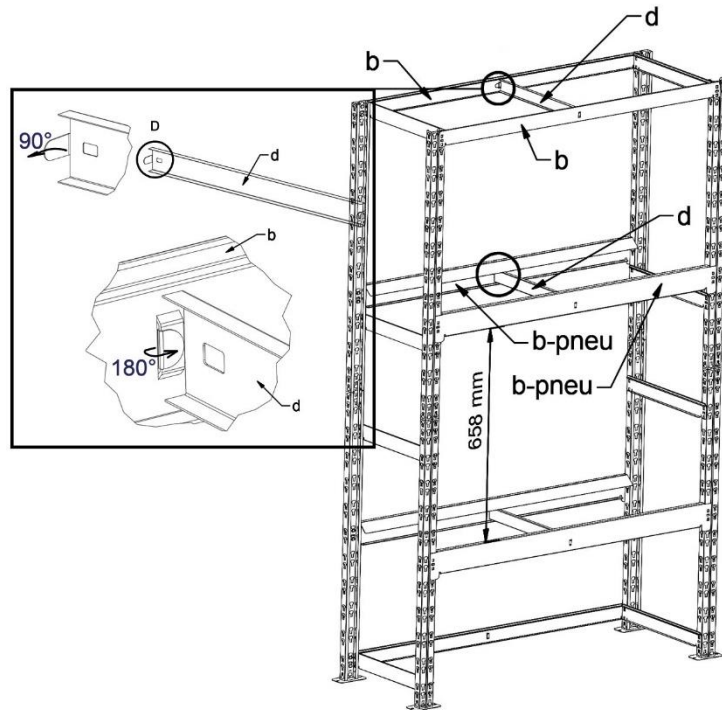


20.



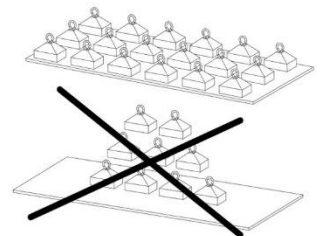
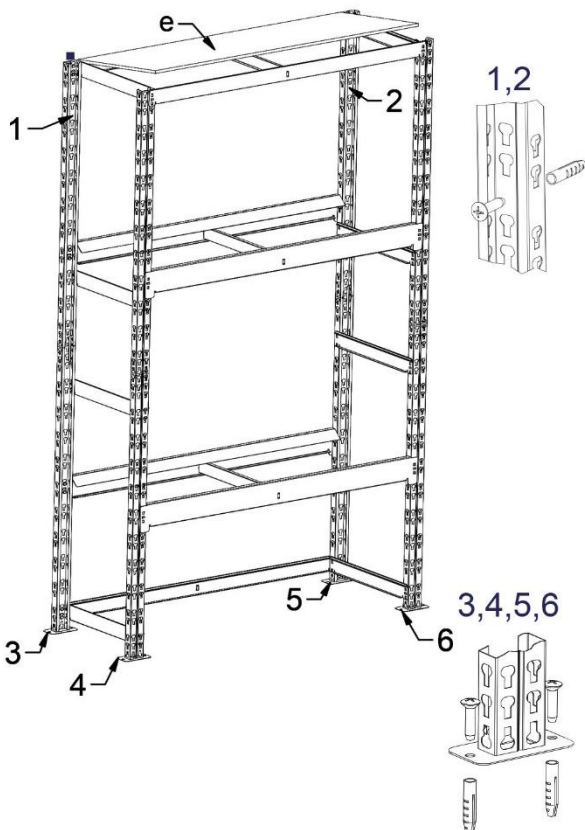


21.



22.

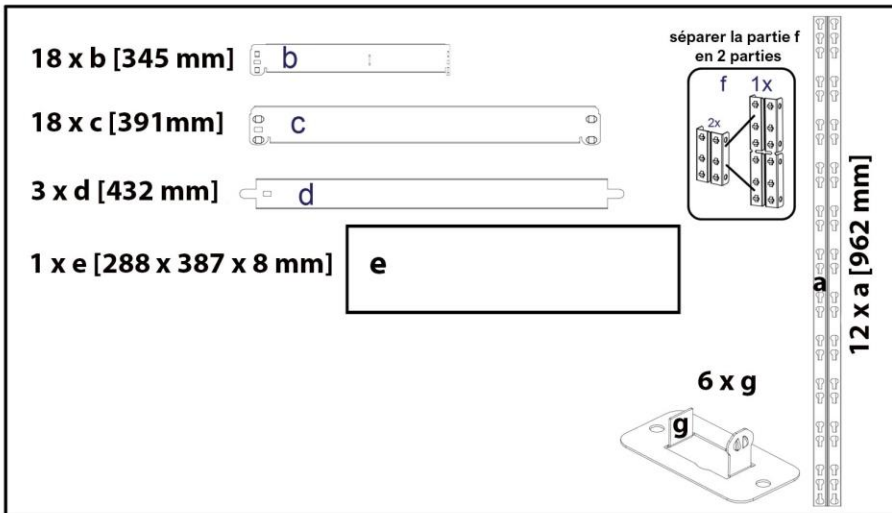
23.



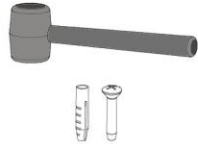
POIDS

La charge totale est la charge que peut supporter l'étagère à la condition que celle-ci soit uniformément répartie sur le plateau.

- En fonction de la dimension des pneumatiques, il est possible de ne pas utiliser la barre de support «d» et de descendre le longeron «b-pneu» à l'avant, d'un niveau.
- Structure robuste en acier finition peinture époxy et tablettes en panneaux de particules (épaisseur 8 mm).
- Montage rapide sans boulons (montage uniquement à l'aide d'un maillet). A monter soi-même.
- L'étagère doit être assemblée et fixée au mur/sol à l'aide de vis et chevilles (non fournies) avant toute utilisation. Emplacements : 1-2-3-4-5-6
- Il est nécessaire d'adapter votre quincaillerie en fonction du matériau existant au mur et au sol.
- Utiliser impérativement des gants pour effectuer le montage.
- Installer sur une surface parfaitement plane et horizontale.
- Ne pas positionner votre étagère ou l'ensemble des extensions réunies près d'une fenêtre, un enfant pourrait l'utiliser comme échelle.
- Entretien : nettoyer avec un linge humide ou de l'eau savonneuse en séchant bien ensuite, pour éviter l'apparition de rouille.

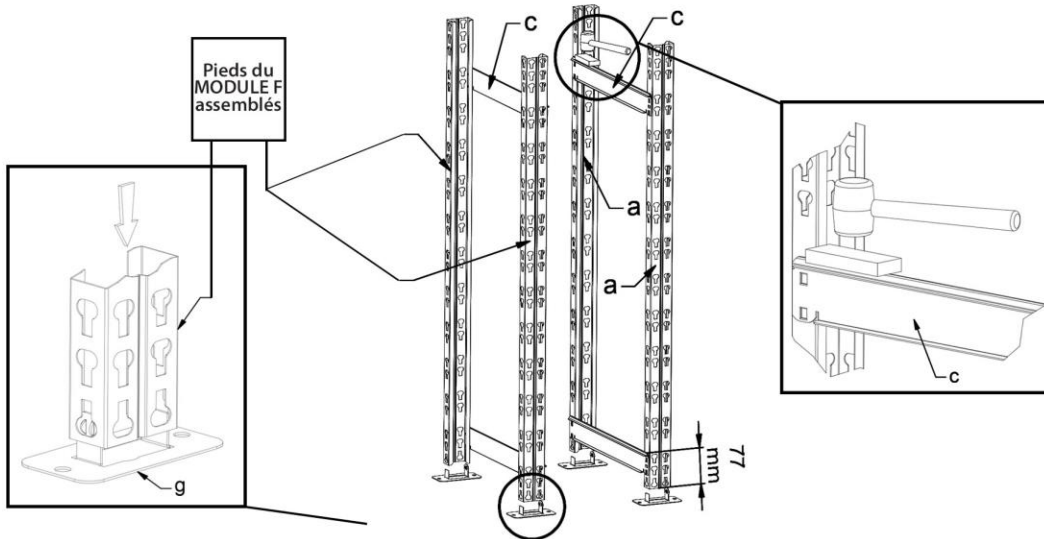


Equipement nécessaire : (non fourni)

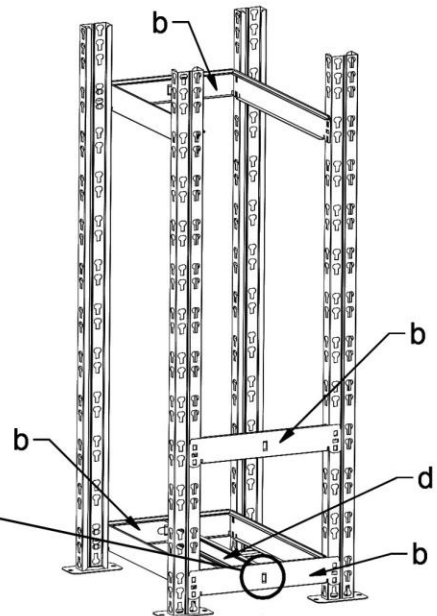
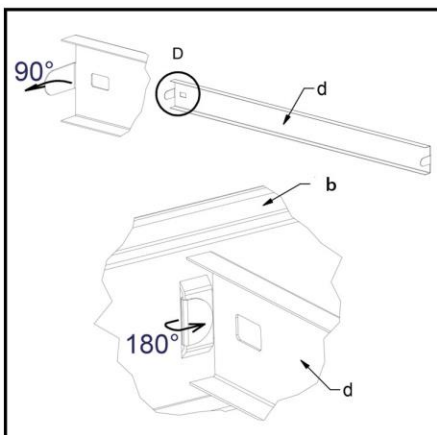


24.

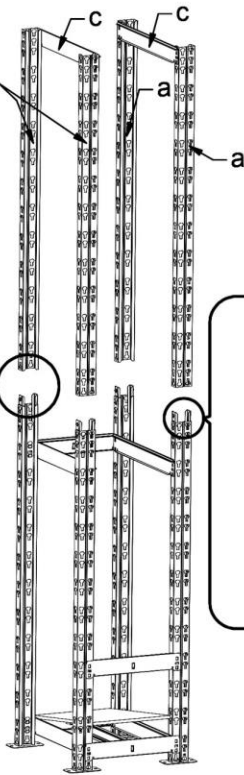
Ces éléments sont à assembler avec les 2 pieds du MODULE F.
(attention ce MODULE dispose de 2 pieds uniquement)



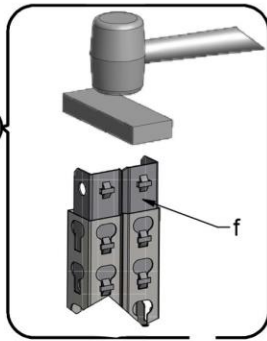
25.



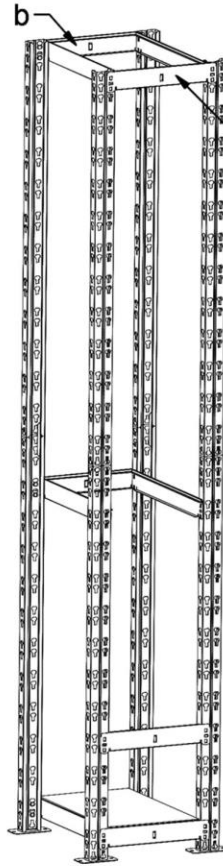
Pieds du
MODULE F
assemblés



26.



27.



28.

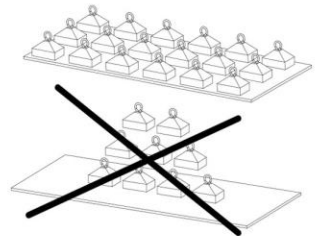
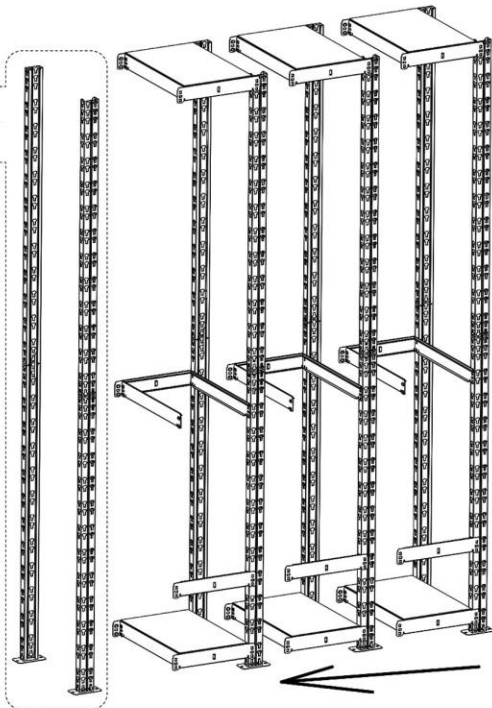


3,4,5,6



29.

Pieds du
MODULE F
assemblés



POIDS

La charge totale est la charge que peut supporter l'étagère à la condition que celle-ci soit uniformément répartie sur le plateau.

- Structure robuste en acier finition peinture époxy et tablettes en panneaux de particules (épaisseur 8 mm).
- Montage rapide sans boulons (montage uniquement à l'aide d'un maillet). A monter soi-même.
- L'étagère doit être assemblée et fixée au mur/sol à l'aide de vis et chevilles (non fournies) avant toute utilisation. Emplacements : 1-2-3-4-5-6.
- Il est nécessaire d'adapter votre quincaillerie en fonction du matériau existant au mur et au sol.
- Utiliser impérativement des gants pour effectuer le montage.
- Installer sur une surface parfaitement plane et horizontale.
- Ne pas positionner votre étagère ou l'ensemble des extensions réunies près d'une fenêtre, un enfant pourrait l'utiliser comme échelle.
- Entretien : nettoyer avec un linge humide ou de l'eau savonneuse en séchant bien ensuite, pour éviter l'apparition de rouille.



KIT START

2 pieds
Hauteur : 192,4 cm

**POINT DE DÉPART
DE VOTRE
SYSTÈME MODULAIRE**



MODULE **D** **EXTENSION
3 PLATEAUX**

Largeur plateaux 150 cm
Hauteur : 192,4 cm
Largeur totale : plateau + 2 pieds = 155 cm
Profondeur : 40 cm

**SPÉCIAL
GROS OBJETS**



MODULE **A** **EXTENSION
6 PLATEAUX**

Largeur plateaux 50 cm
Hauteur : 192,4 cm
Largeur totale : plateau + 2 pieds = 55 cm
Profondeur : 40 cm

**SPÉCIAL
PETITS
PRODUITS**



MODULE **E** **EXTENSION
ÉTABLI**

Largeur plateaux 100 cm
Hauteur : 192,4 cm
Largeur totale : plateau + 2 pieds = 105 cm
Profondeur : 40 cm

**MODULE
ÉTABLI + PANNEAU
PORTE-OUTILS + CROCHETS**



MODULE **B** **EXTENSION
3 PLATEAUX**

Largeur plateaux 70 cm
Hauteur : 192,4 cm
Largeur totale : plateau + 2 pieds = 75 cm
Profondeur : 40 cm

**SPÉCIAL
BUANDERIE
OBJETS AU SOL**



MODULE **F** **EXTENSION
PNEUMATIQUES**

Largeur plateaux 100 cm
Hauteur : 192,4 cm
Largeur totale : plateau + 2 pieds = 105 cm
Profondeur : 40 cm

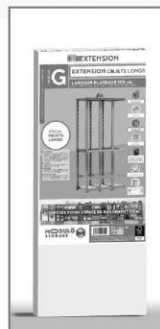
**SPÉCIAL
PNEUMATIQUES**



MODULE **C** **EXTENSION
4 PLATEAUX**

Largeur plateaux 100 cm
Hauteur : 192,4 cm
Largeur totale : plateau + 2 pieds = 105 cm
Profondeur : 40 cm

**SPÉCIAL
PRODUITS
STANDARDS**



MODULE **G** **EXTENSION
OBJETS LONGS**

Largeur plateaux 105 cm
Hauteur : 192,4 cm
Largeur totale : plateau + 2 pieds = 110 cm
Profondeur : 40 cm

**SPÉCIAL
OBJETS LONGS**