



2 ETAGERES 3 PLATEAUX +  
1 ETAGERE CHARGE LOURDE 4 PLATEAUX  
KIT START + MODULE B + MODULE B + MODULE C  
réf : RTCL 40x240 | 10 | 250 B+B+C

**NOTICE DE MONTAGE**

SYSTÈME

**EXTENSION**

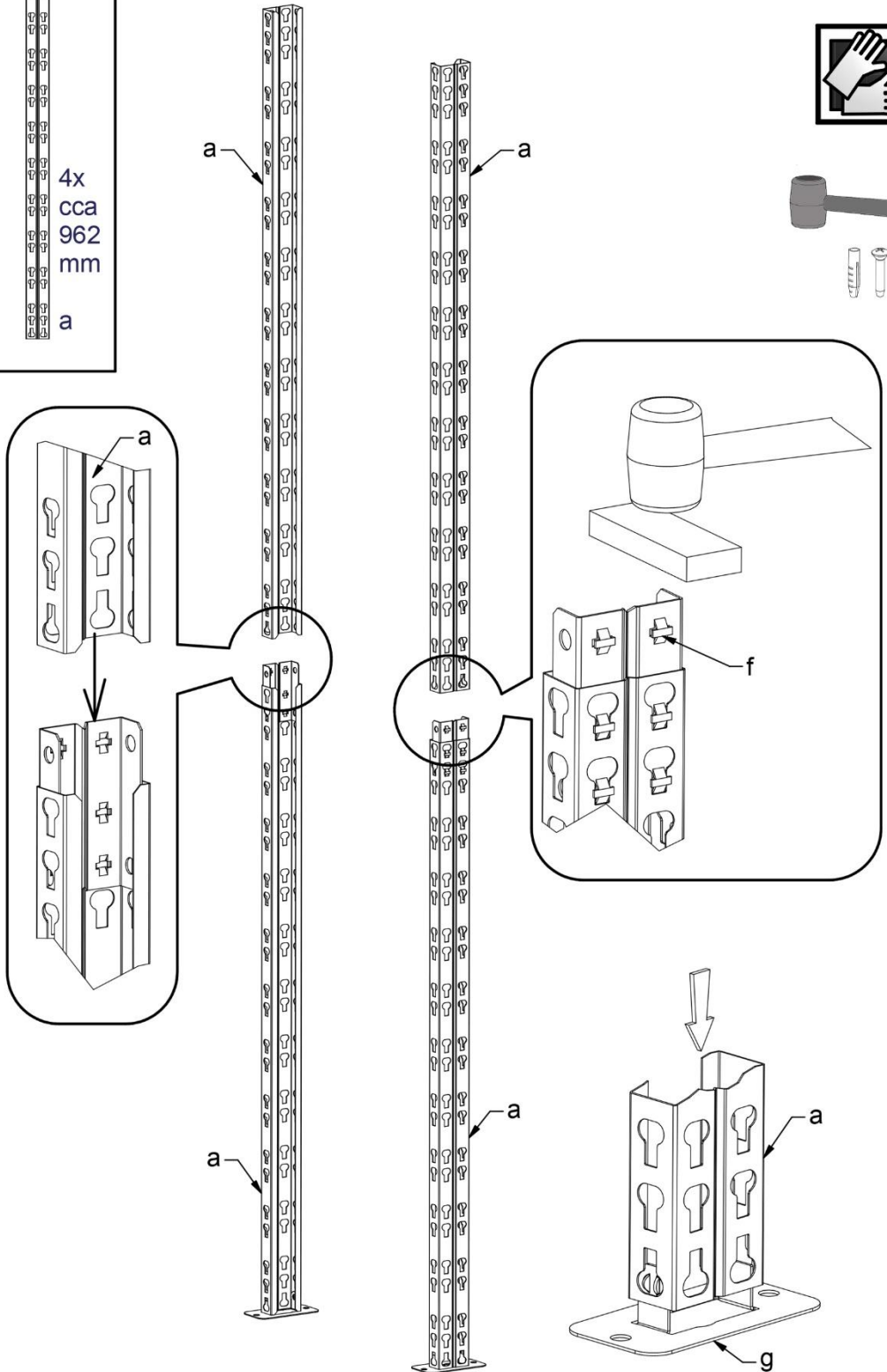
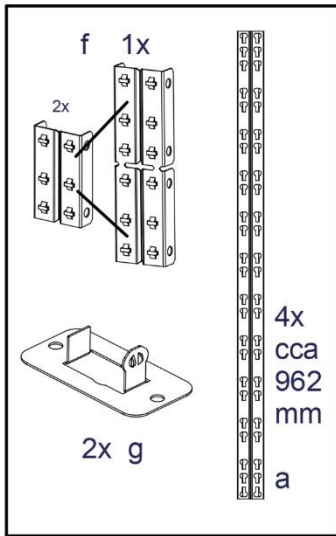


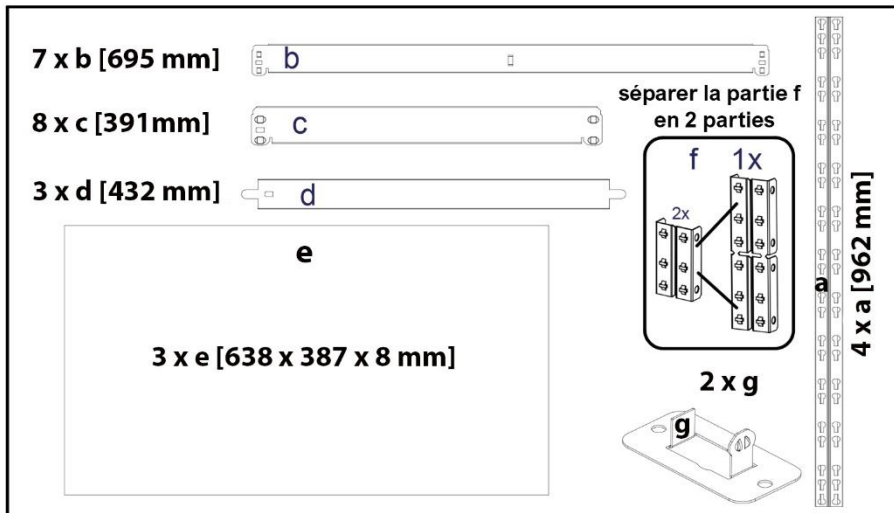
SYSTÈME  
**EXTENSION**



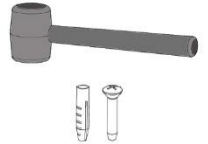
**LE DRESSING DE VOTRE GARAGE**

**Equipement  
nécessaire :**  
**(non fourni)**

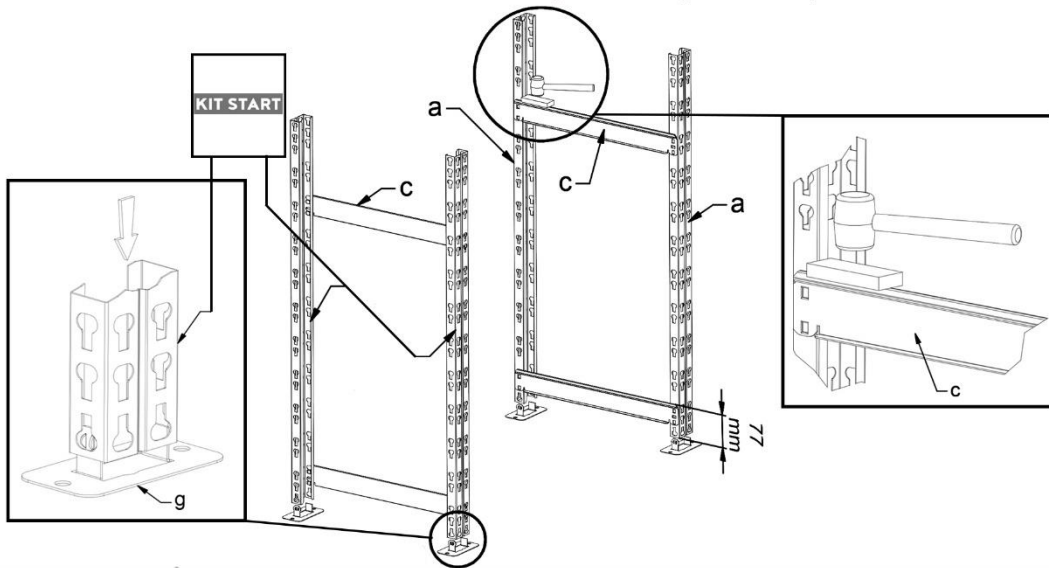




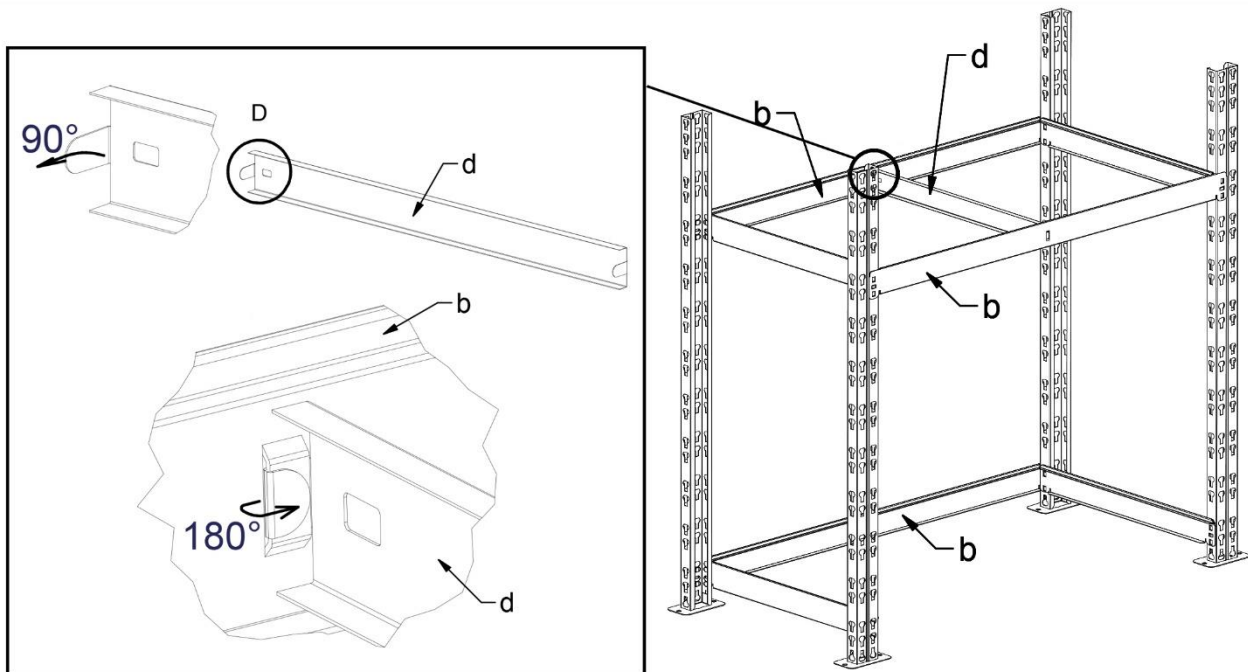
Equipement  
nécessaire :  
(non fourni)

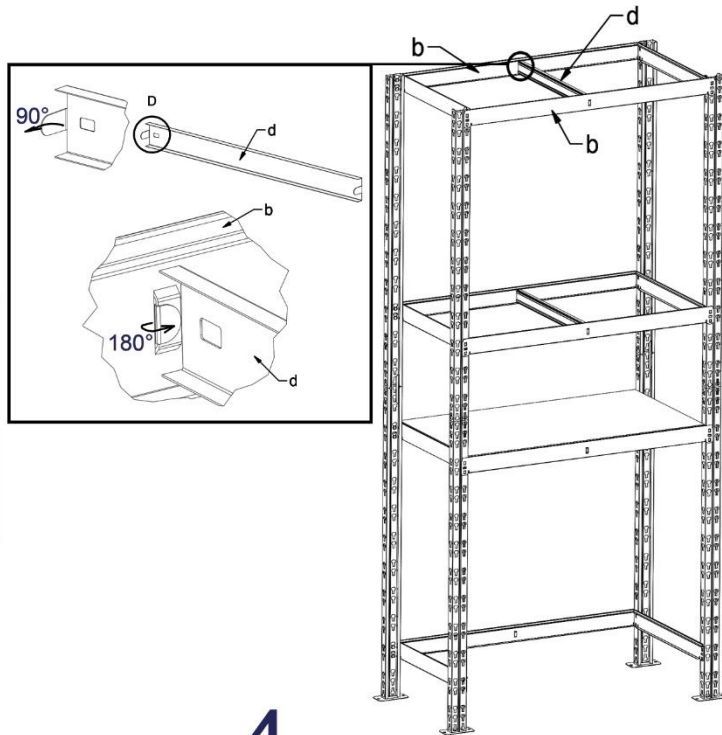
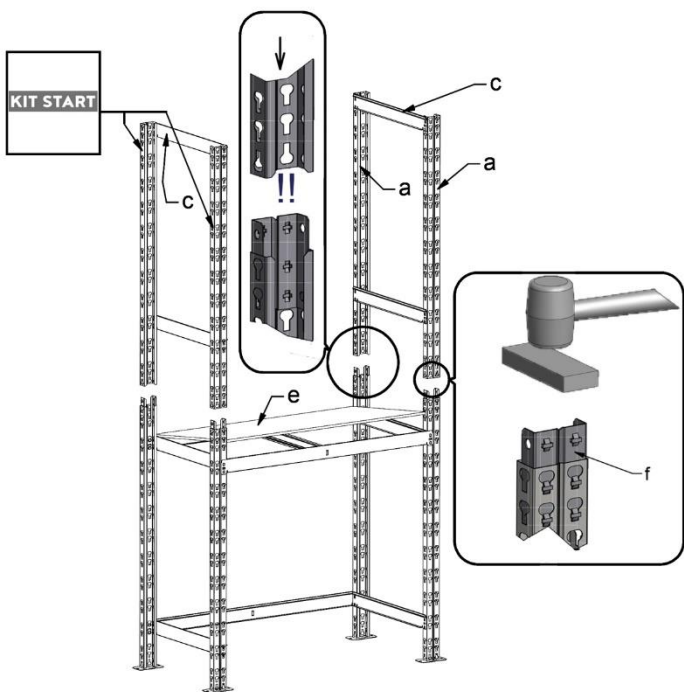


**1.** Ces éléments sont à assembler avec les 2 pieds du KIT START ou en continuité d'un autre MODULE.  
(attention ce MODULE dispose de 2 pieds uniquement)



**2.**

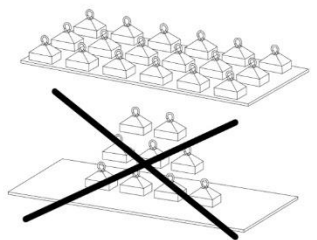
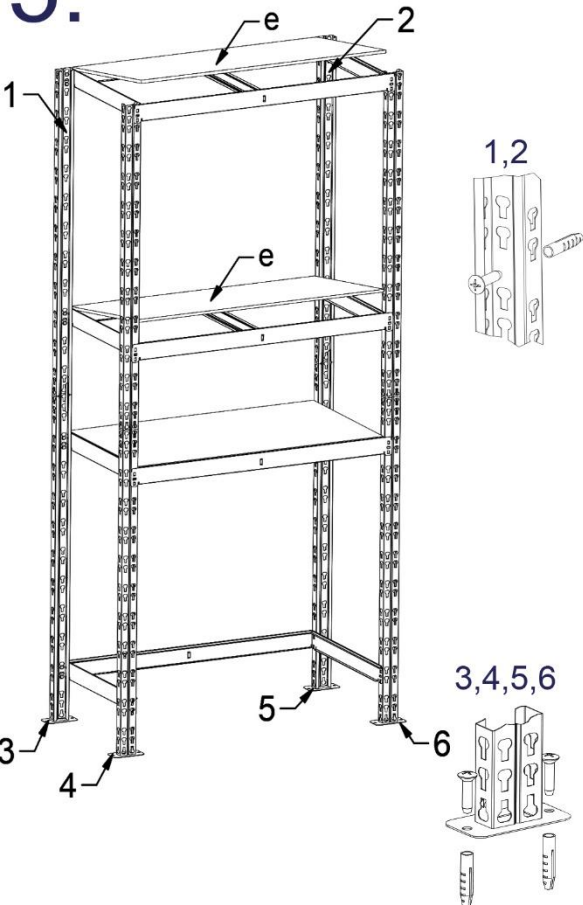




3.

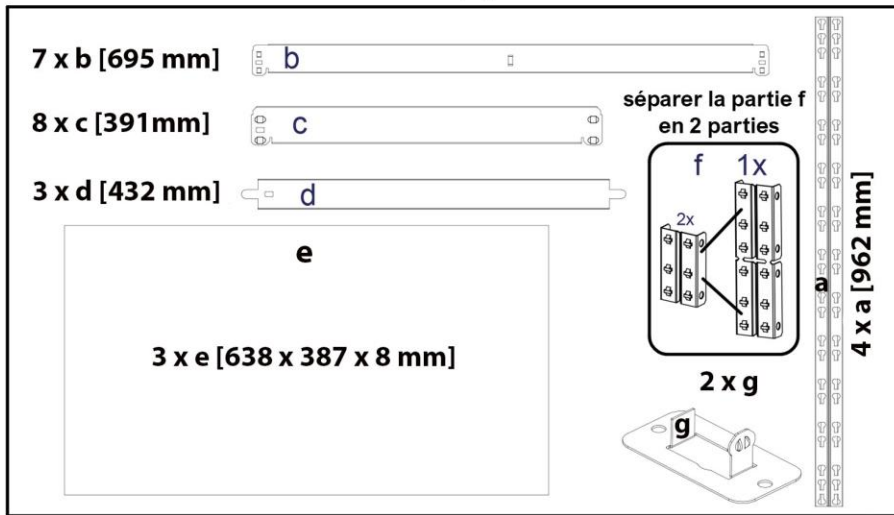
4.

5.

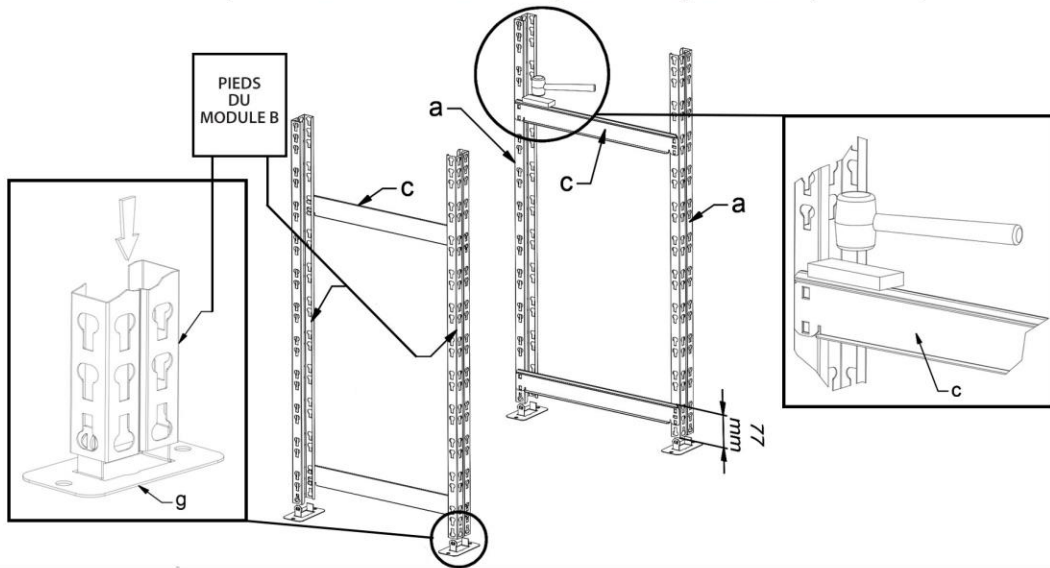


**POIDS**

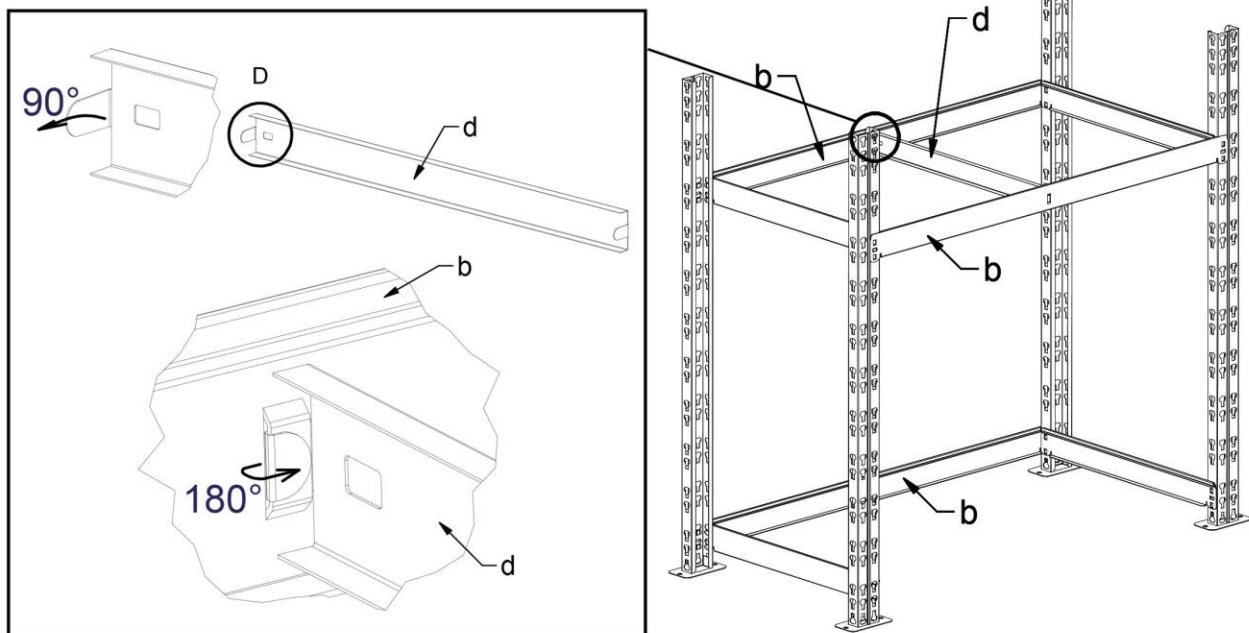
La charge totale est la charge que peut supporter l'étagère à la condition que celle-ci soit uniformément répartie sur le plateau.

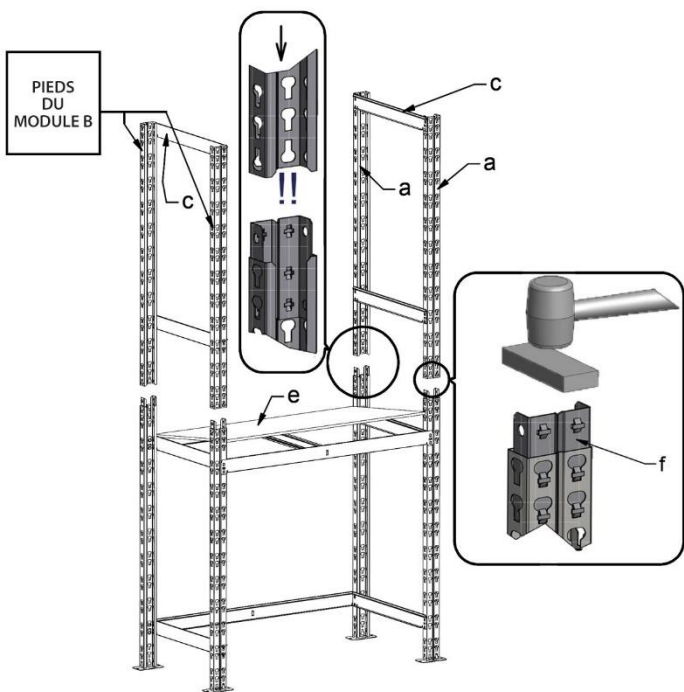


**6.** Ces éléments sont à assembler avec les 2 pieds du KIT START ou en continuité d'un autre MODULE.  
(attention ce MODULE dispose de 2 pieds uniquement)

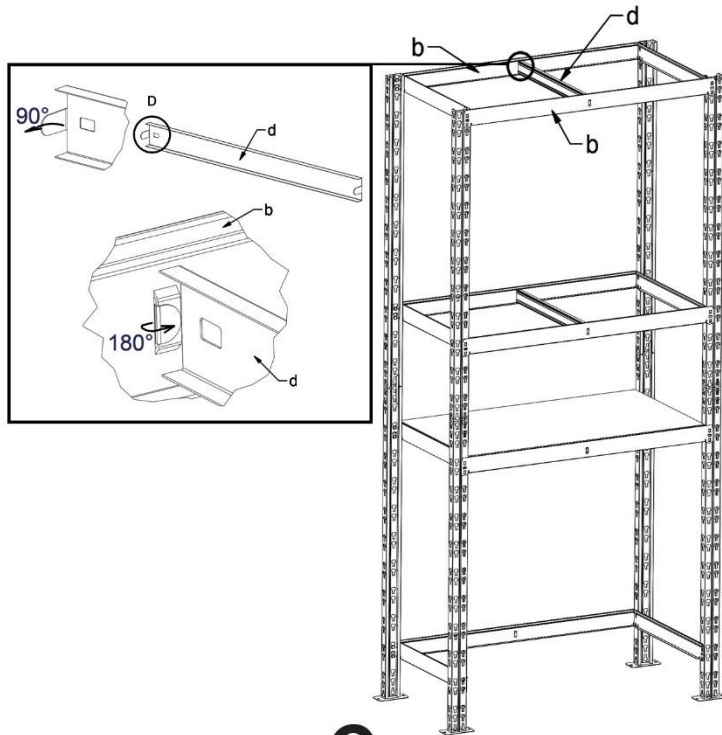


**7.**



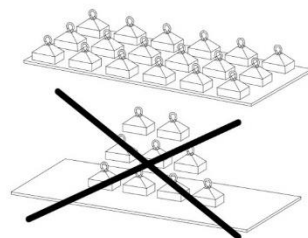
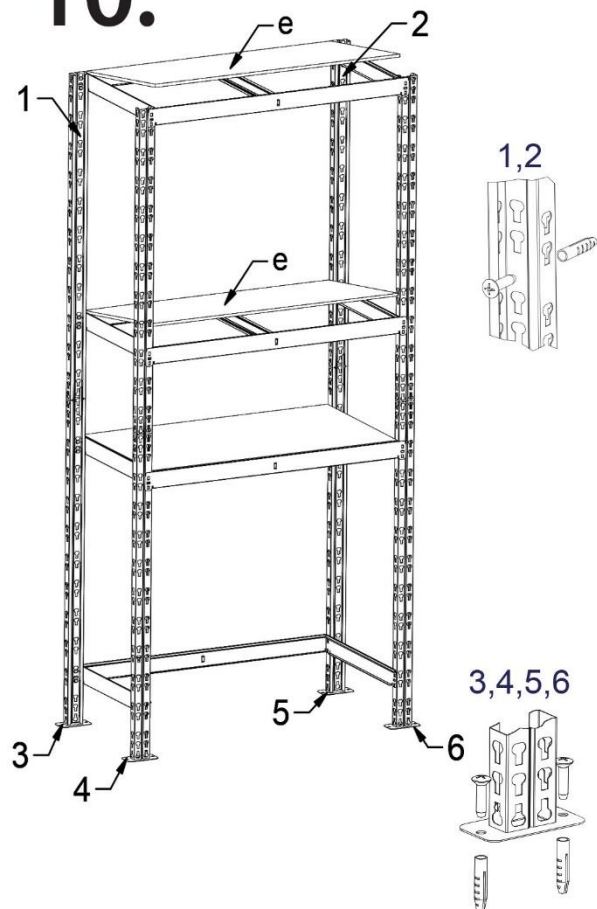


8.



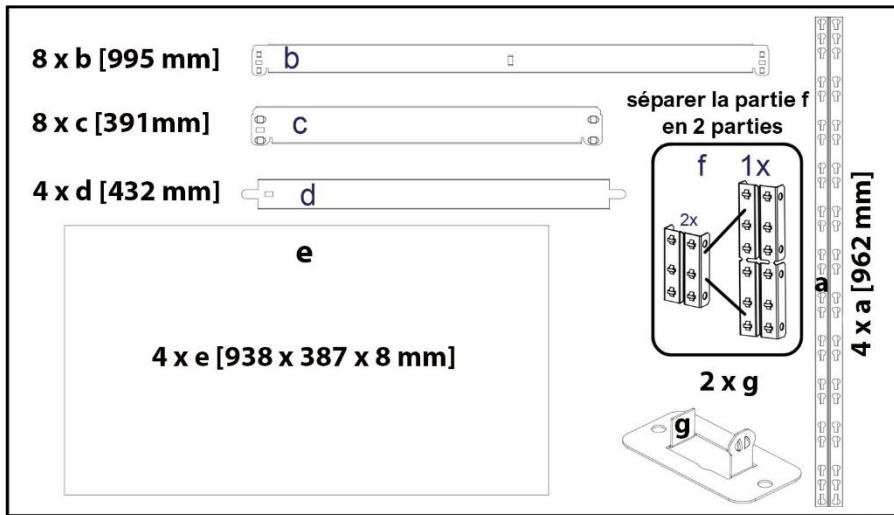
9.

10.

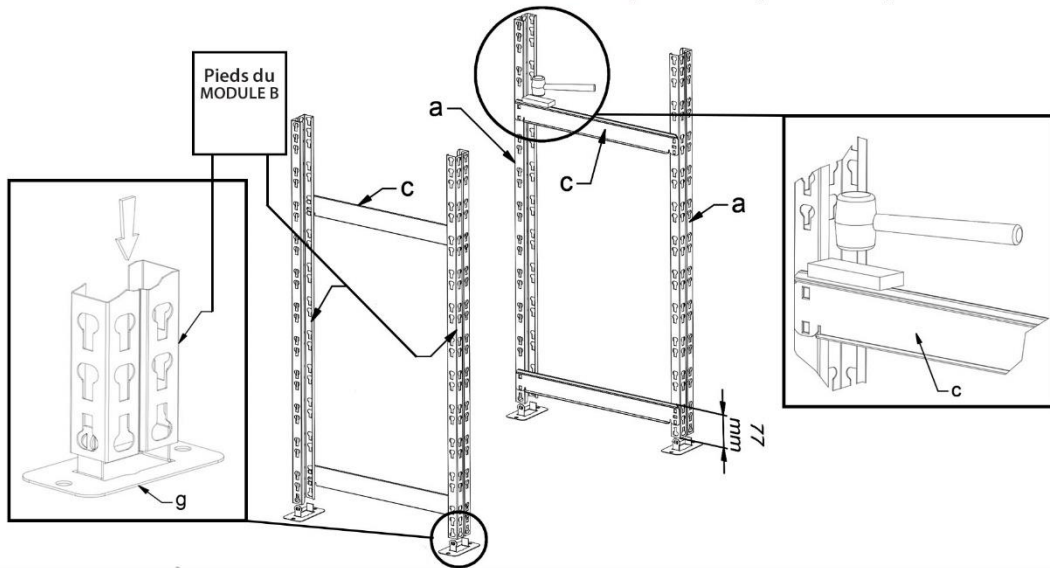


**POIDS**

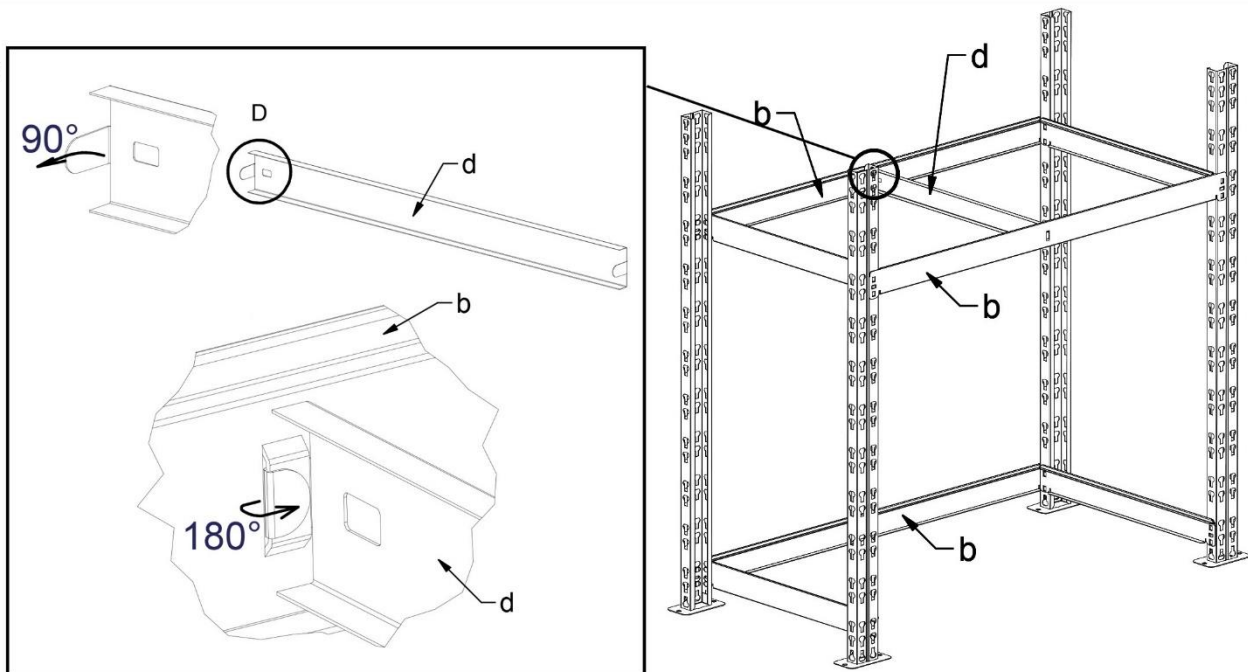
La charge totale est la charge que peut supporter l'étagère à la condition que celle-ci soit uniformément répartie sur le plateau.



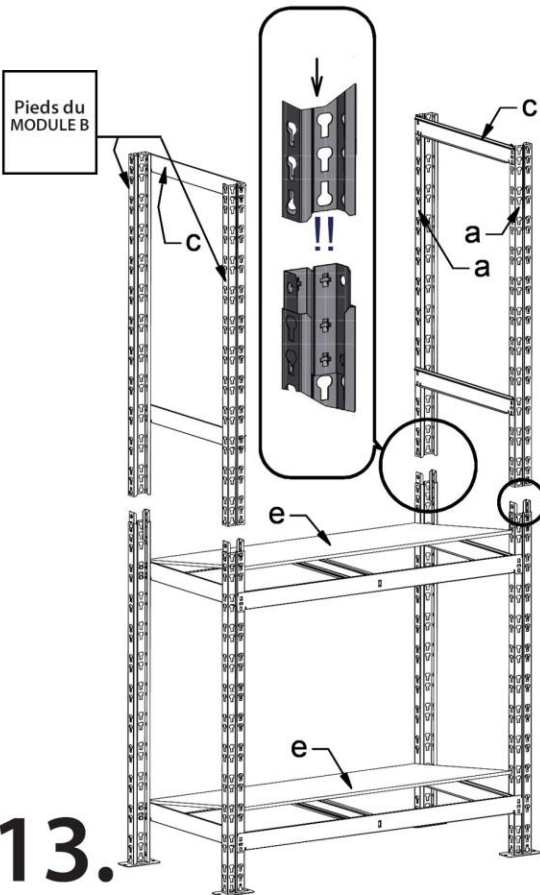
**11.** Ces éléments sont à assembler avec le **MODULE B**.  
(attention ce **MODULE** dispose de 2 pieds uniquement)



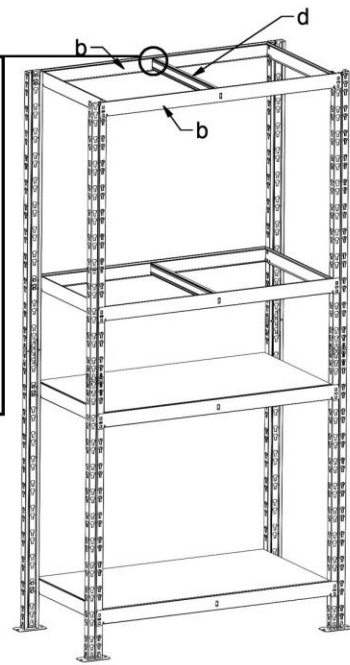
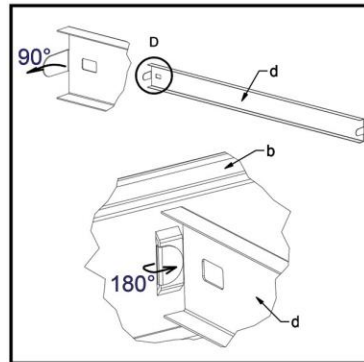
**12.**



Pieds du  
MODULE B

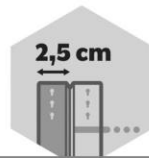
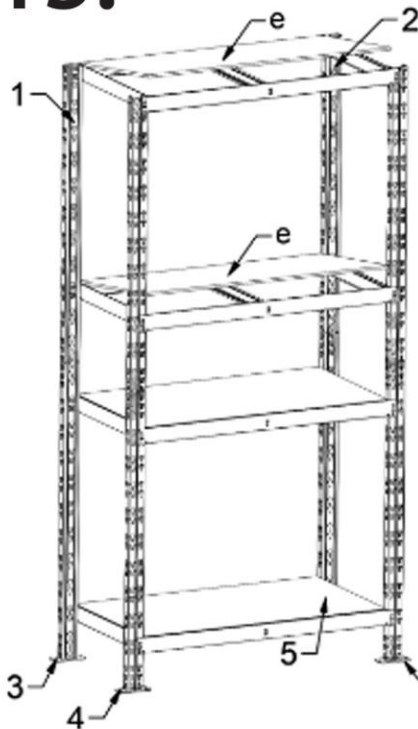


13.

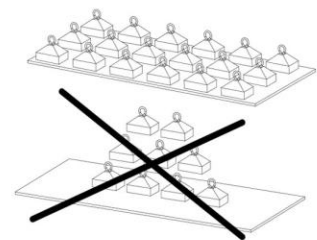


14.

15.



**DIMENSIONS**  
La dimension PLATEAU est prise du centre du pied droit à l'autre centre du pied gauche.  
La dimension HORS-TOUT est prise de l'extérieur du pied droit à l'extérieur du pied gauche.



**POIDS**  
La charge totale est la charge que peut supporter l'étagère à la condition que celle-ci soit uniformément répartie sur le plateau.

- Structure robuste en acier finition peinte époxy et tablettes en panneaux de particules (épaisseur 8 mm).
- Montage rapide sans boulons (montage uniquement à l'aide d'un maillet). A monter soi-même.
- L'étagère doit être assemblée et fixée au mur à l'aide de vis et chevilles (non fournies) avant toute utilisation.
- Il est nécessaire d'adapter votre quincaillerie en fonction du matériau existant au mur et au sol.
- Utiliser impérativement des gants pour effectuer le montage.
- Installer sur une surface parfaitement plane et horizontale.
- Ne pas positionner votre étagère ou l'ensemble des extensions réunies près d'une fenêtre, un enfant pourrait l'utiliser comme échelle.
- Entretien : nettoyer avec un linge humide ou de l'eau savonneuse en séchant bien ensuite, pour éviter l'apparition de rouille.





A découvrir sur : [www.modulostorage.com](http://www.modulostorage.com)



**KIT START**

2 pieds  
Hauteur : 192,4 cm

**POINT DE DÉPART  
DE VOTRE  
SYSTÈME MODULAIRE**



**MODULE D EXTENSION  
3 PLATEAUX**

Largeur plateaux 150 cm  
Hauteur : 192,4 cm  
Largeur totale : plateau + 2 pieds = 155 cm  
Profondeur : 40 cm

**SPÉCIAL  
GROS OBJETS**



**MODULE A EXTENSION  
6 PLATEAUX**

Largeur plateaux 50 cm  
Hauteur : 192,4 cm  
Largeur totale : plateau + 2 pieds = 55 cm  
Profondeur : 40 cm

**SPÉCIAL  
PETITS  
PRODUITS**



**MODULE E EXTENSION  
ÉTABLI**

Largeur plateaux 100 cm  
Hauteur : 192,4 cm  
Largeur totale : plateau + 2 pieds = 105 cm  
Profondeur : 40 cm

**MODULE  
ÉTABLI + PANNEAU  
PORTE-OUTILS + CROCHETS**



**MODULE B EXTENSION  
3 PLATEAUX**

Largeur plateaux 70 cm  
Hauteur : 192,4 cm  
Largeur totale : plateau + 2 pieds = 75 cm  
Profondeur : 40 cm

**SPÉCIAL  
BUANDERIE  
OBJETS AU SOL**



**MODULE F EXTENSION  
PNEUMATIQUES**

Largeur plateaux 100 cm  
Hauteur : 192,4 cm  
Largeur totale : plateau + 2 pieds = 105 cm  
Profondeur : 40 cm

**SPÉCIAL  
PNEUMATIQUES**



**MODULE C EXTENSION  
4 PLATEAUX**

Largeur plateaux 100 cm  
Hauteur : 192,4 cm  
Largeur totale : plateau + 2 pieds = 105 cm  
Profondeur : 40 cm

**SPÉCIAL  
PRODUITS  
STANDARDS**



**MODULE G EXTENSION  
OBJETS LONGS**

Largeur plateaux 105 cm  
Hauteur : 192,4 cm  
Largeur totale : plateau + 2 pieds = 110 cm  
Profondeur : 40 cm

**SPÉCIAL  
OBJETS LONGS**

Rejoignez-nous sur :

