



**NOTICE DE MONTAGE**

SYSTÈME

**EXTENSION**

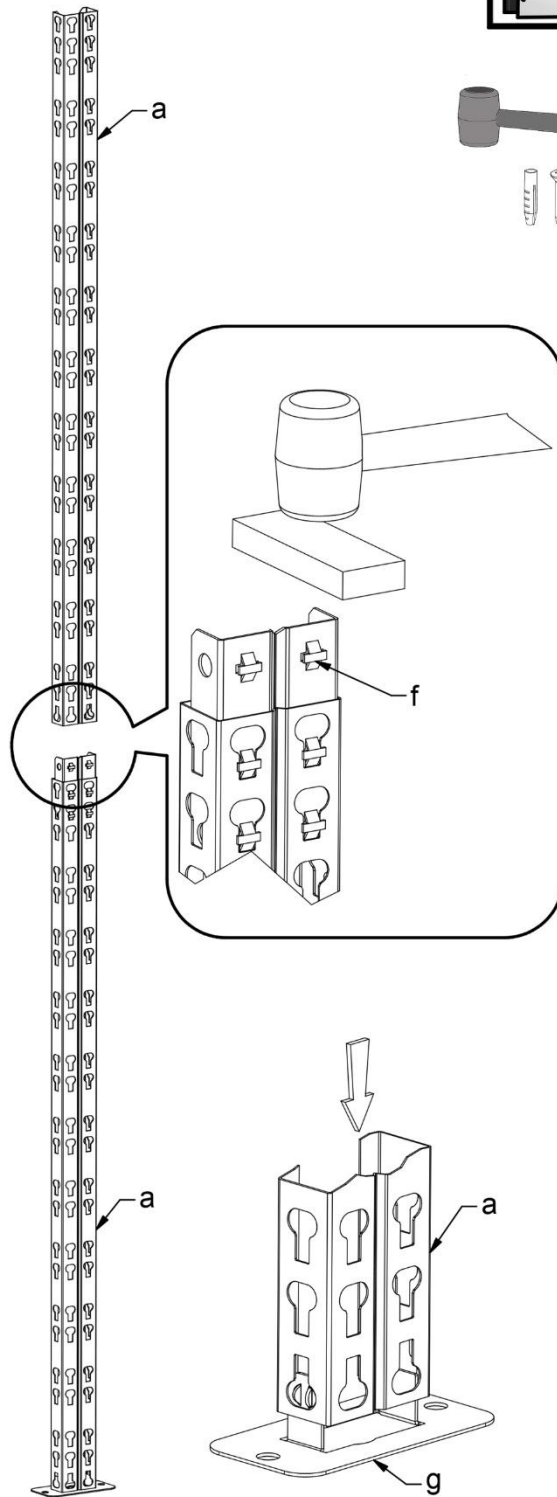
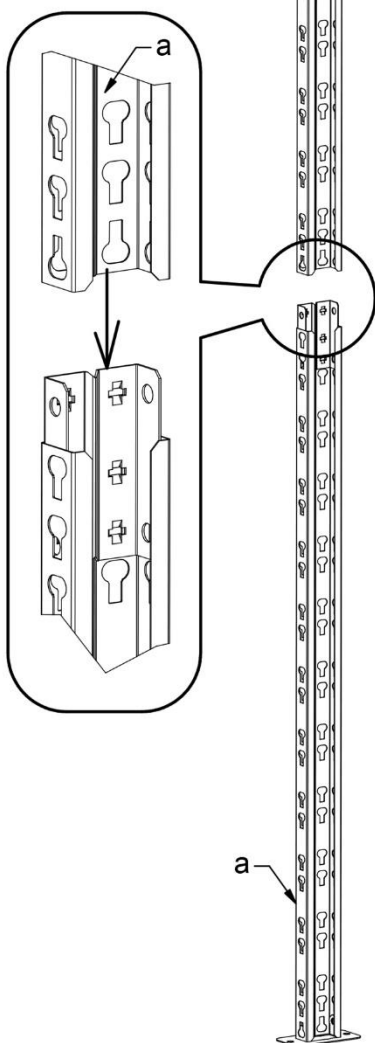
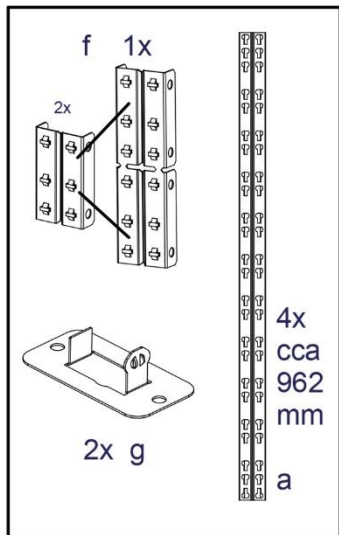


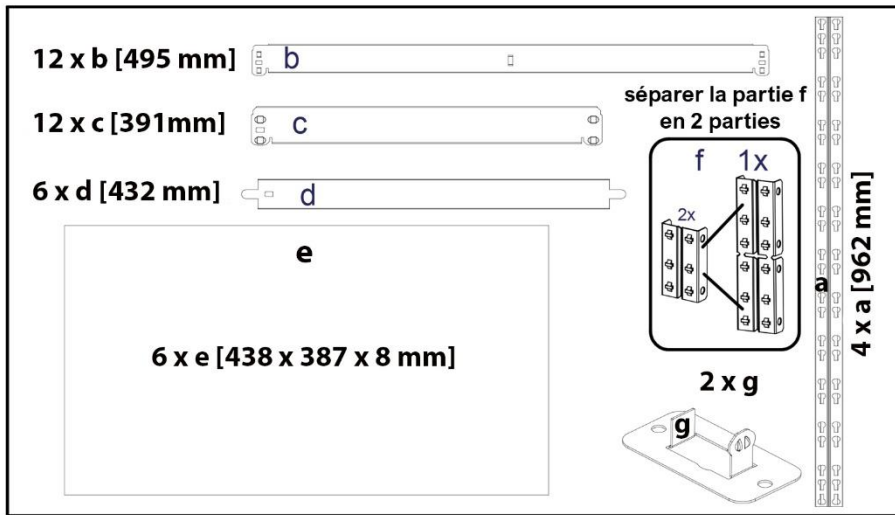
SYSTÈME  
**EXTENSION**



**LE DRESSING DE VOTRE GARAGE**

**Equipement  
nécessaire :**  
**(non fourni)**

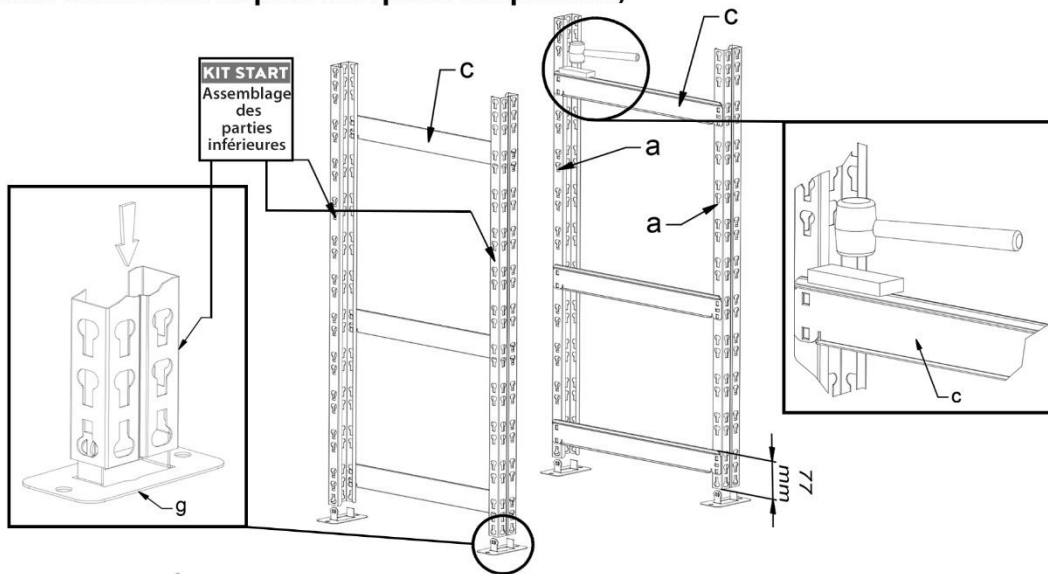




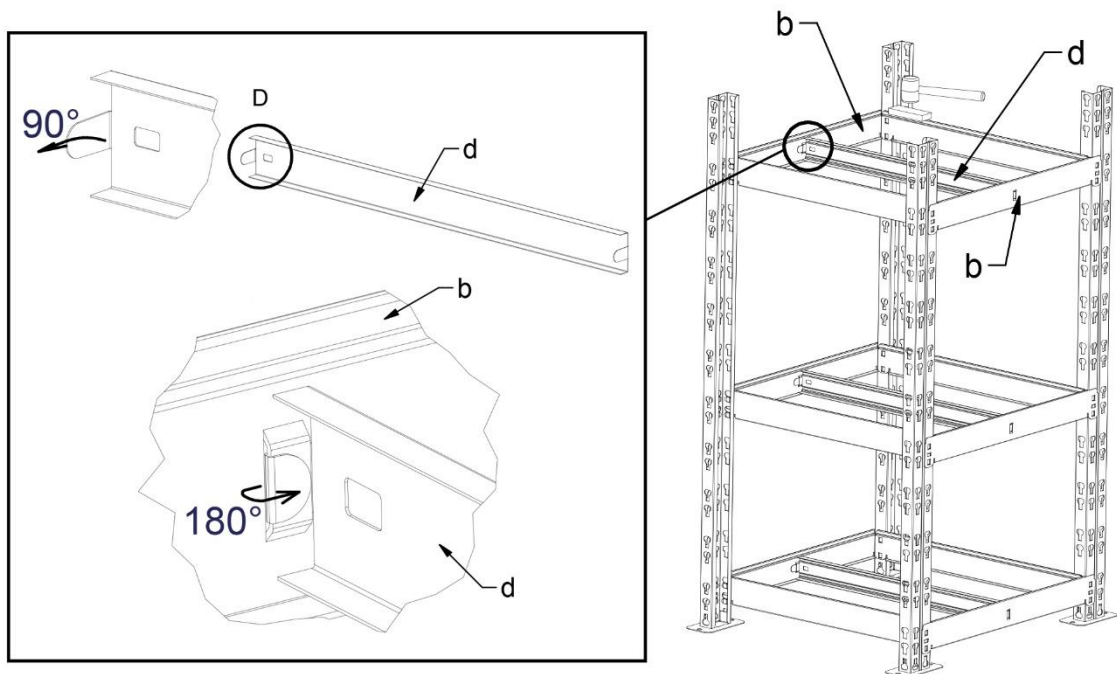
Equipement  
nécessaire :  
(non fourni)



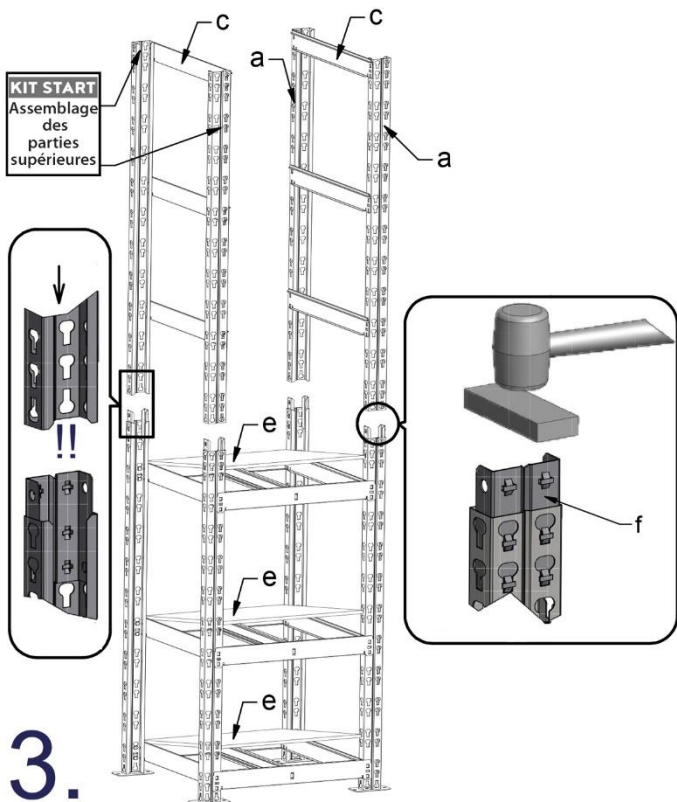
**1.** Ces éléments sont à assembler avec les 2 pieds du KIT START.  
(attention ce MODULE dispose de 2 pieds uniquement)



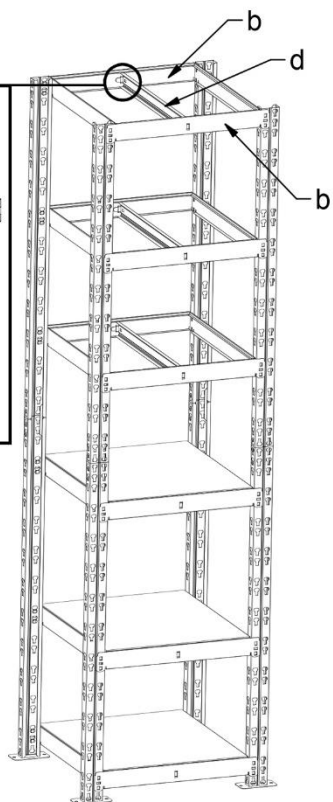
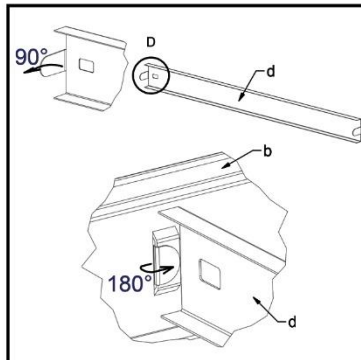
**2.**



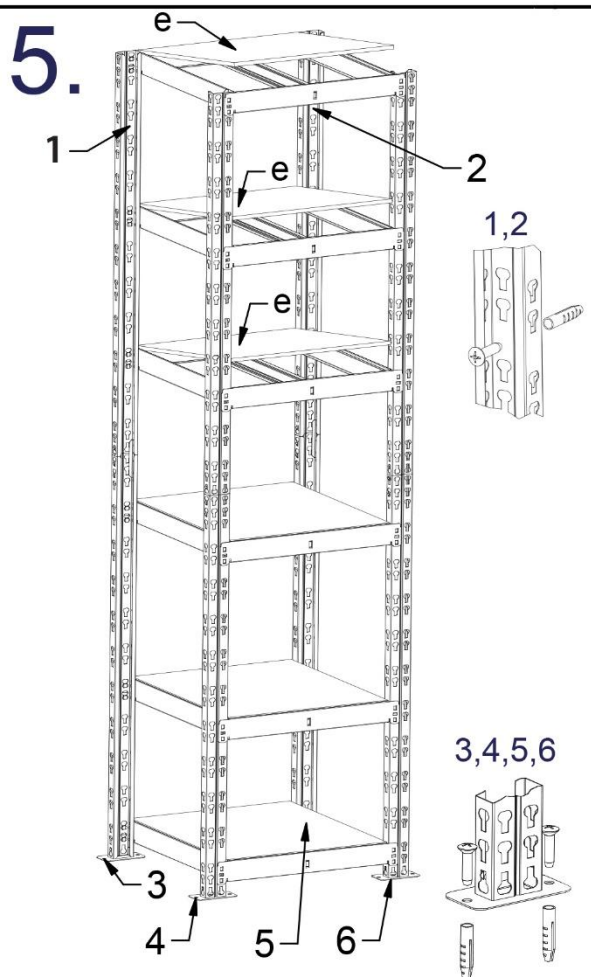
**KIT START**  
Assemblage  
des  
parties  
supérieures



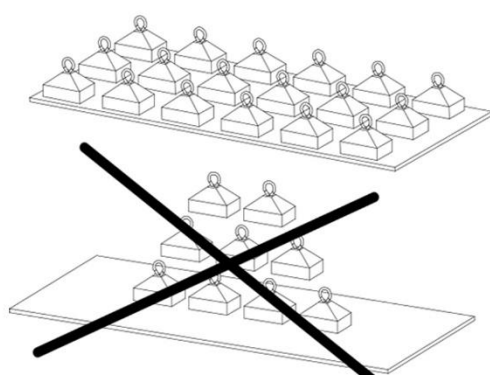
3.



4.

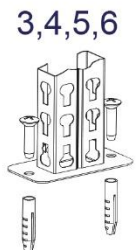


5.

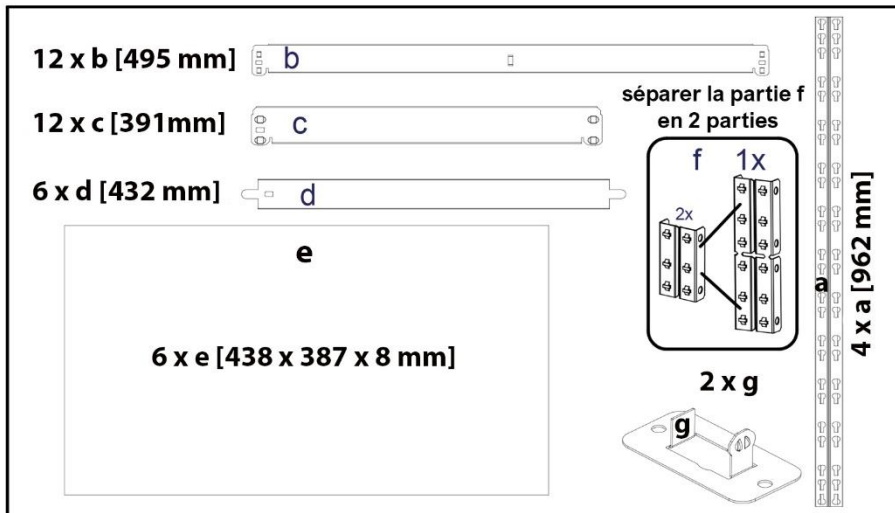


**POIDS**

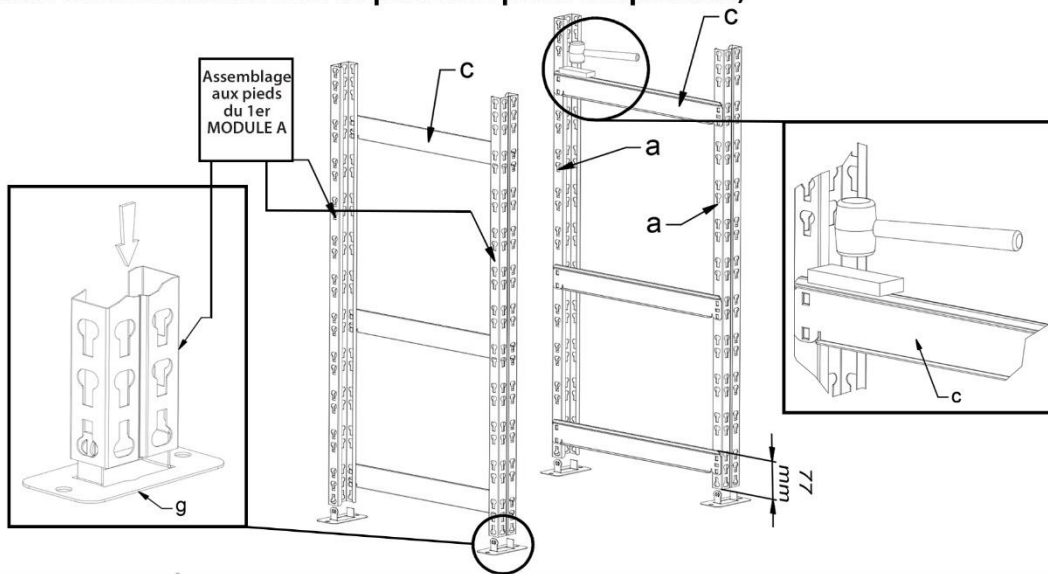
La charge totale est la charge que peut supporter l'étagère à la condition que celle-ci soit uniformément répartie sur le plateau.



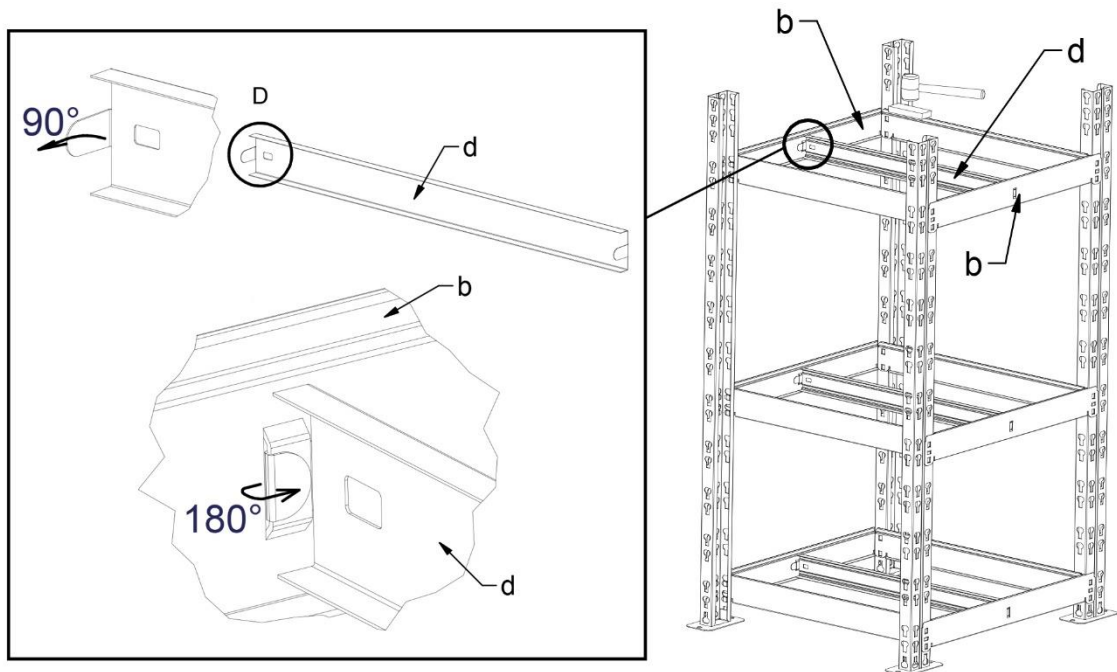
3,4,5,6

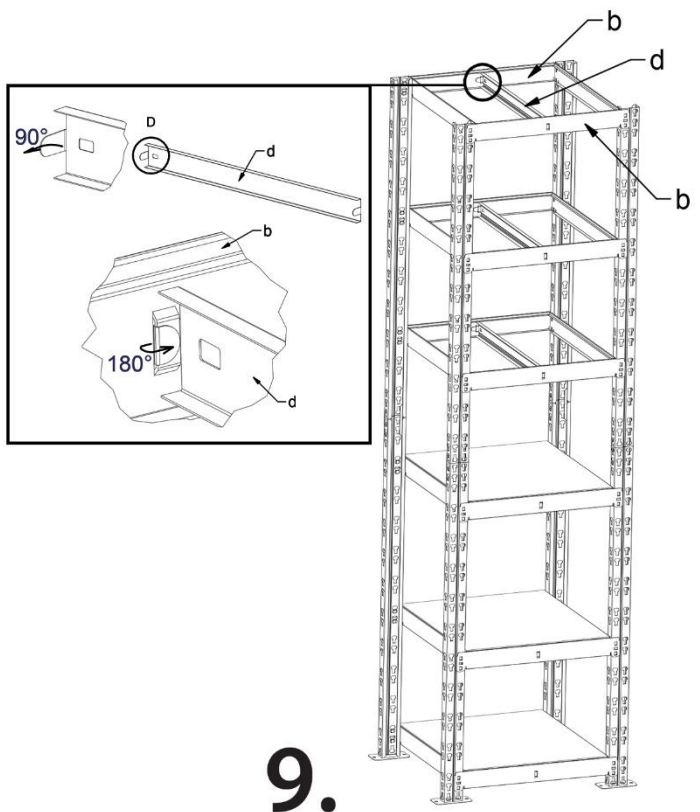
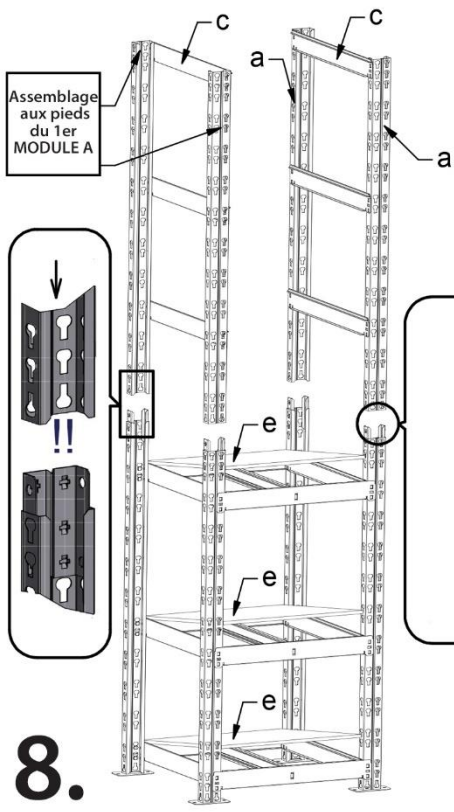


**6.** Ces éléments sont à assembler sur l'un des jeux de 2 pieds du 1er MODULE A.  
(attention ce nouveau MODULE dispose de 2 pieds uniquement)

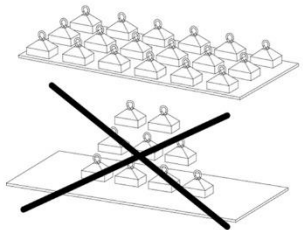
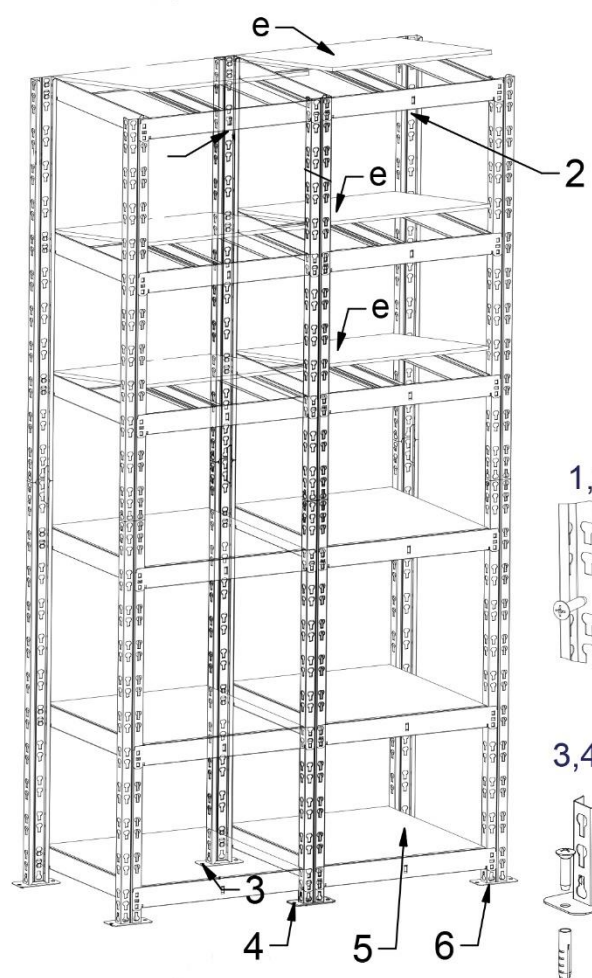


**7.**



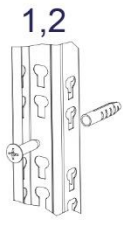


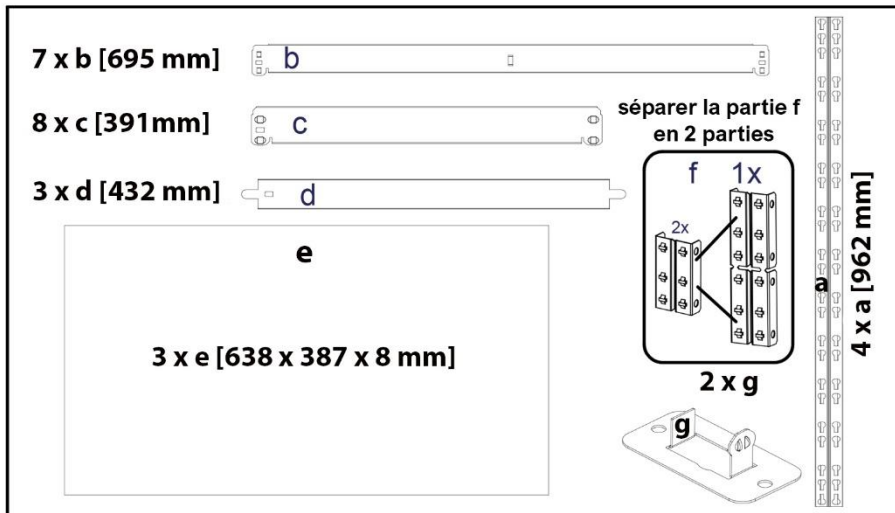
10.



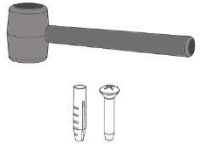
**POIDS**

La charge totale est la charge que peut supporter l'étagère à la condition que celle-ci soit uniformément répartie sur le plateau.

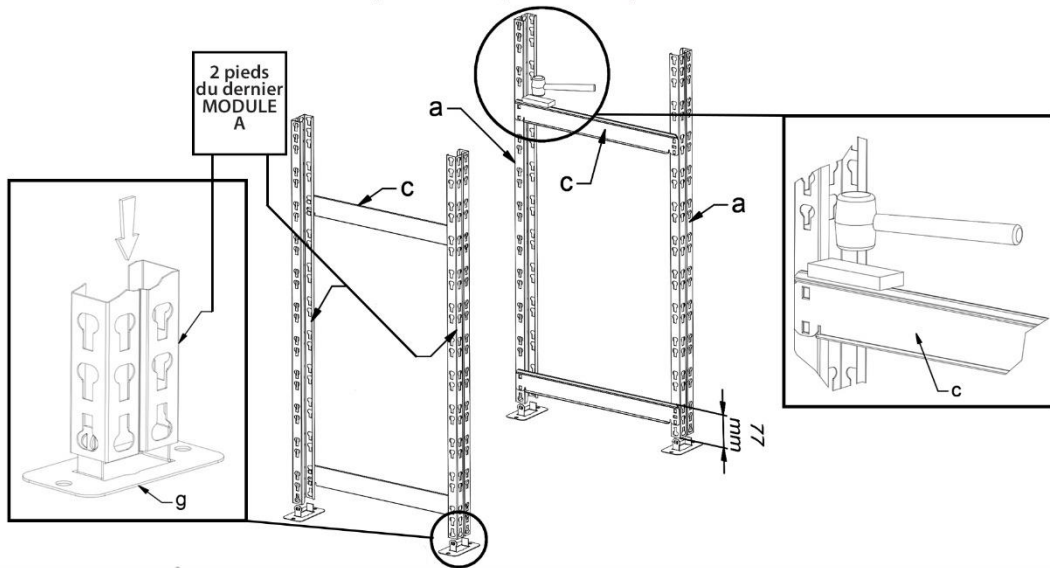




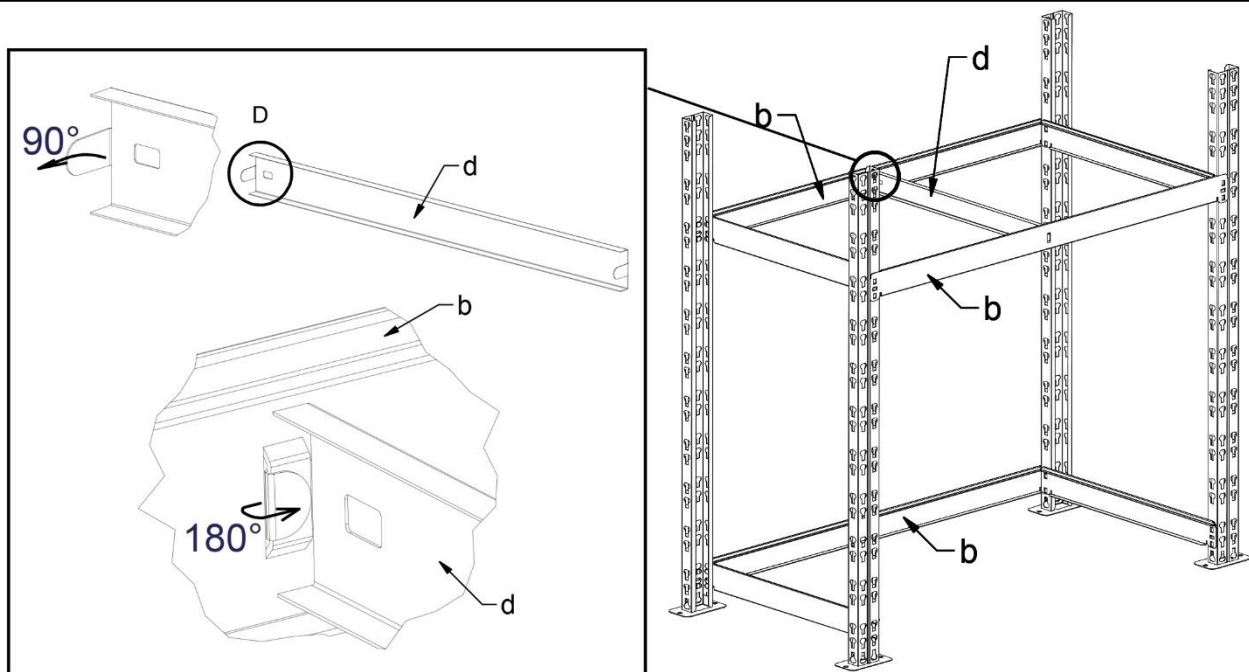
Equipement  
nécessaire :  
(non fourni)

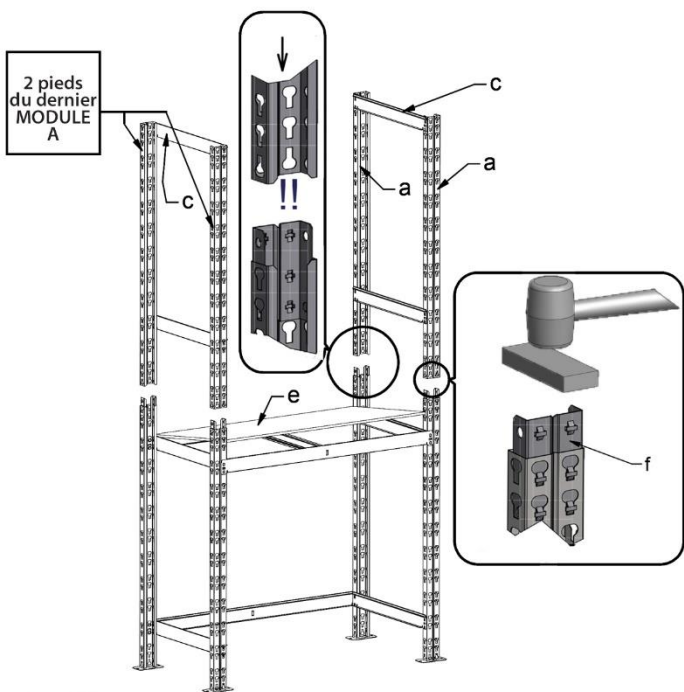


**11.** Ces éléments sont à assembler sur l'un des jeux de 2 pieds du dernier MODULE A.  
(attention ce nouveau MODULE dispose de 2 pieds uniquement)

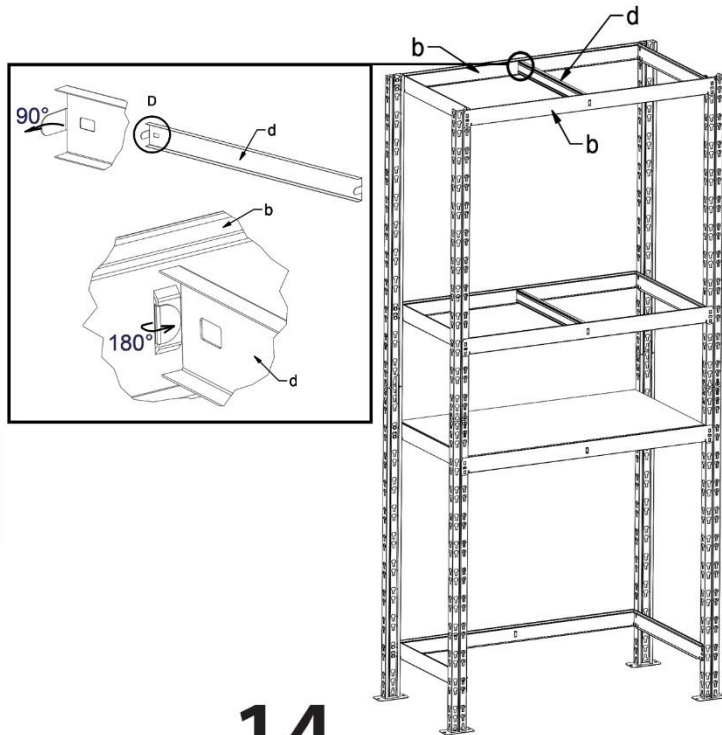


**12.**



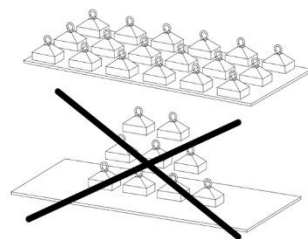
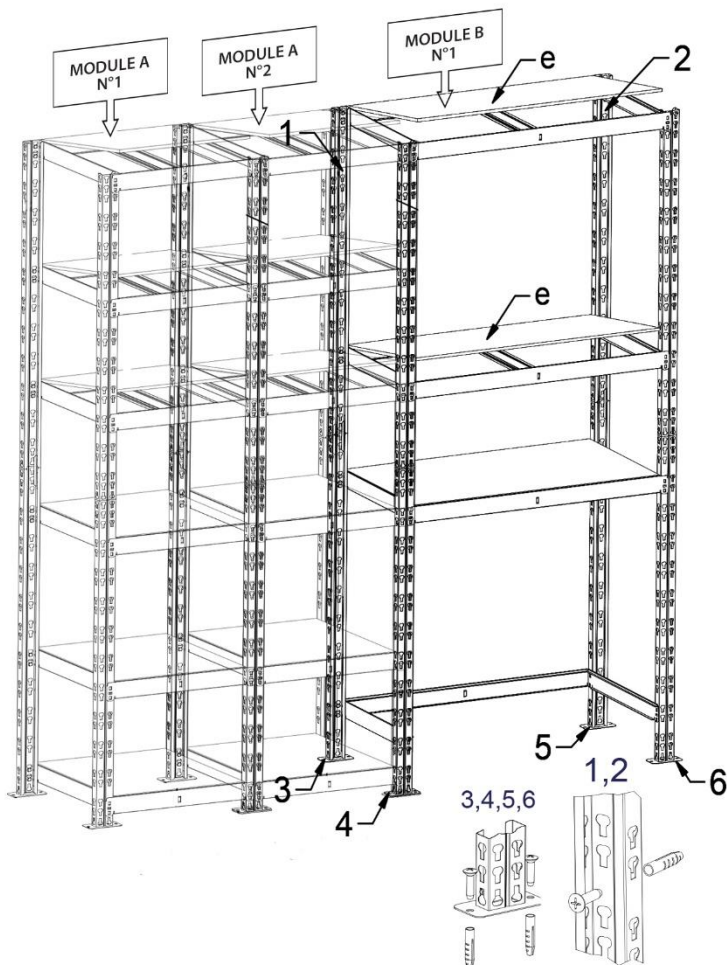


**13.**



**14.**

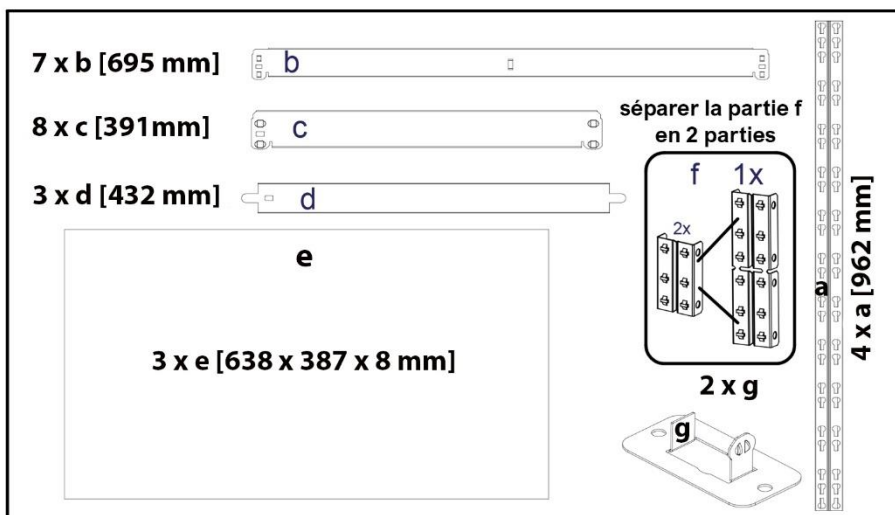
**15.**



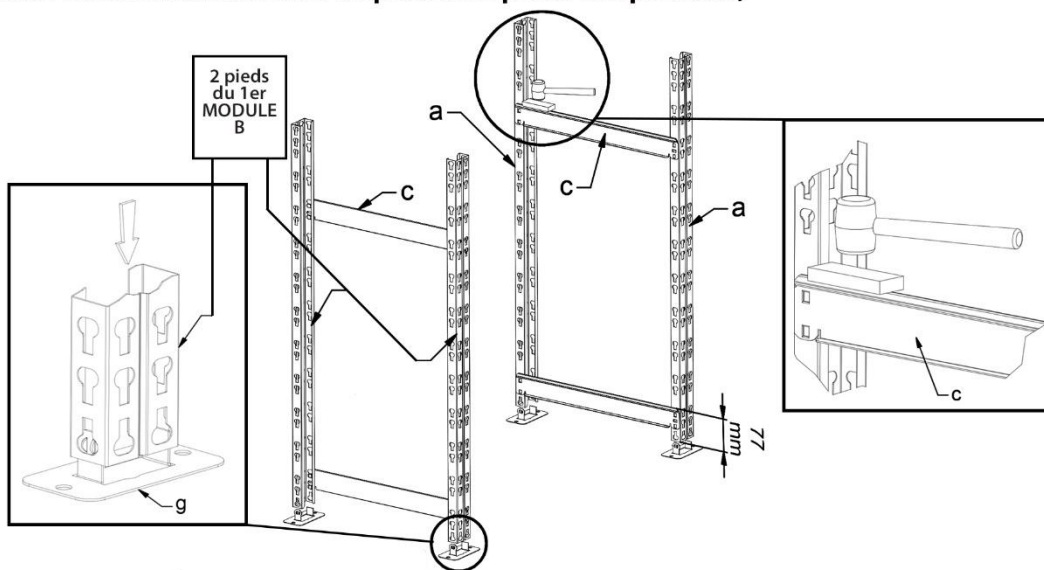
**POIDS**

La charge totale est la charge que peut supporter l'étagère à la condition que celle-ci soit uniformément répartie sur le plateau.

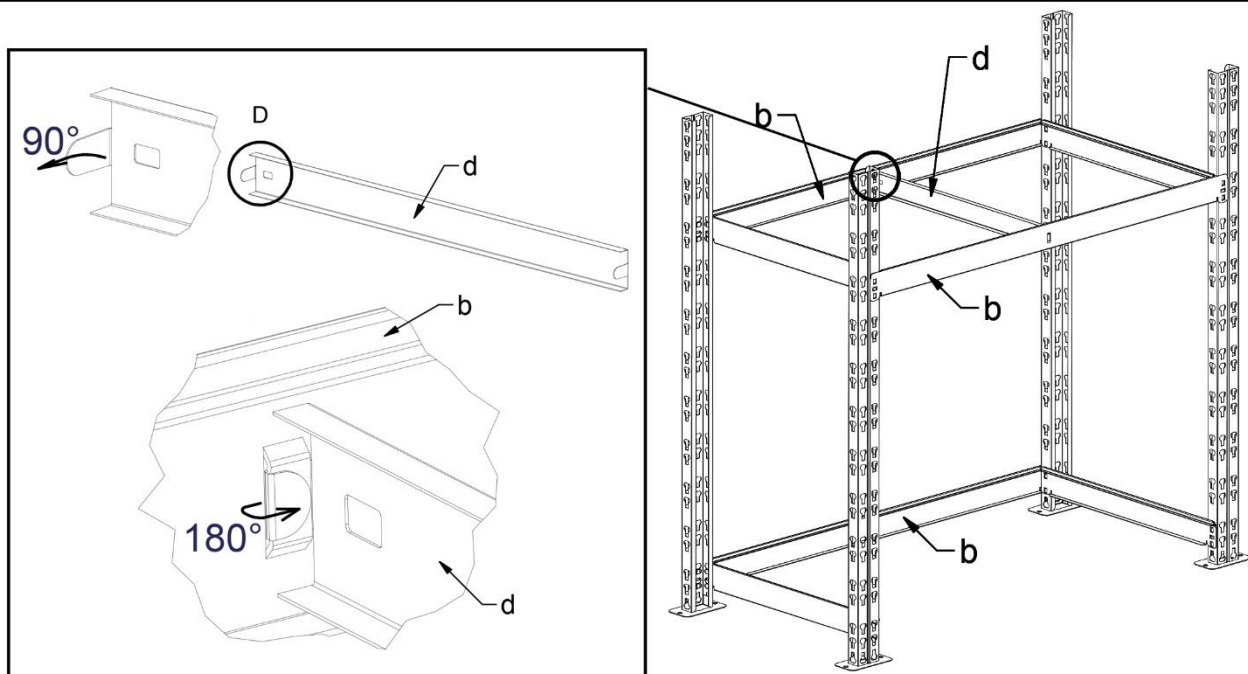


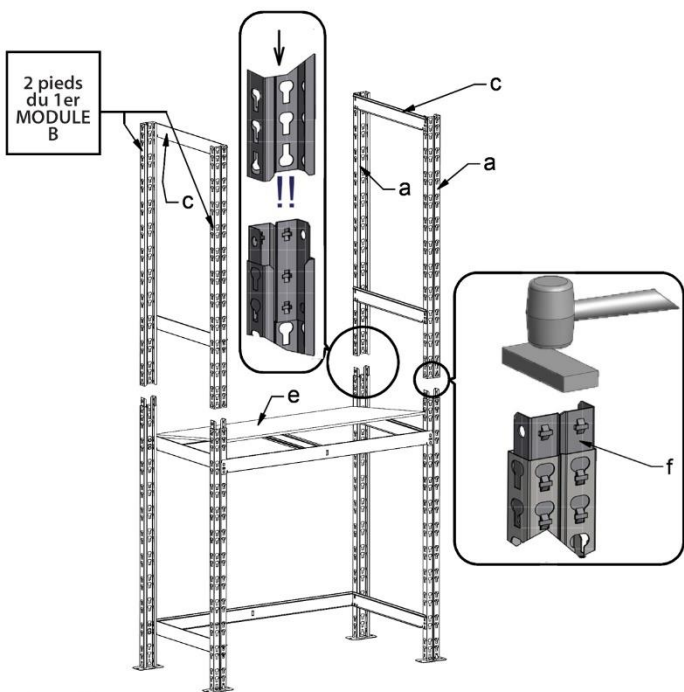


**16.** Ces éléments sont à assembler sur l'un des jeux de 2 pieds du 1er MODULE B.  
(attention ce nouveau MODULE dispose de 2 pieds uniquement)

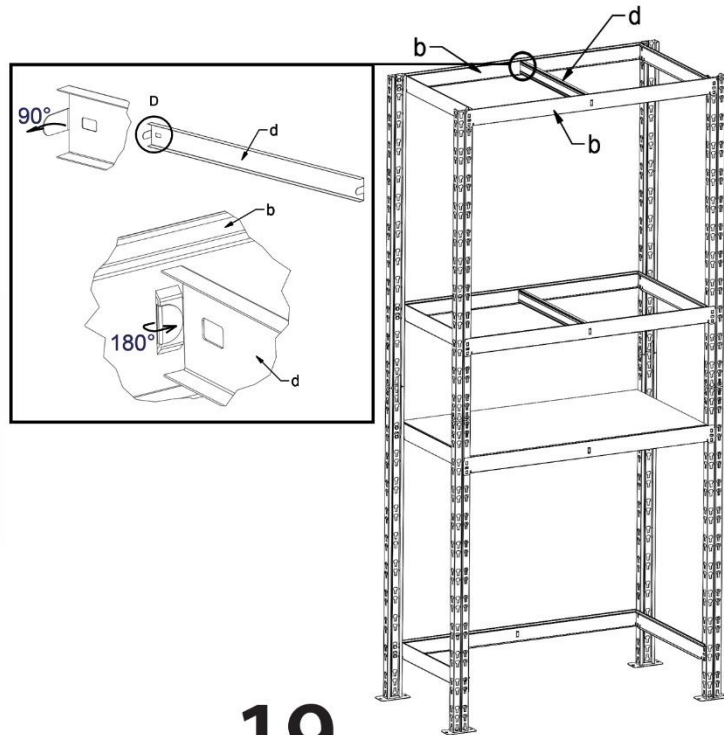


**17.**

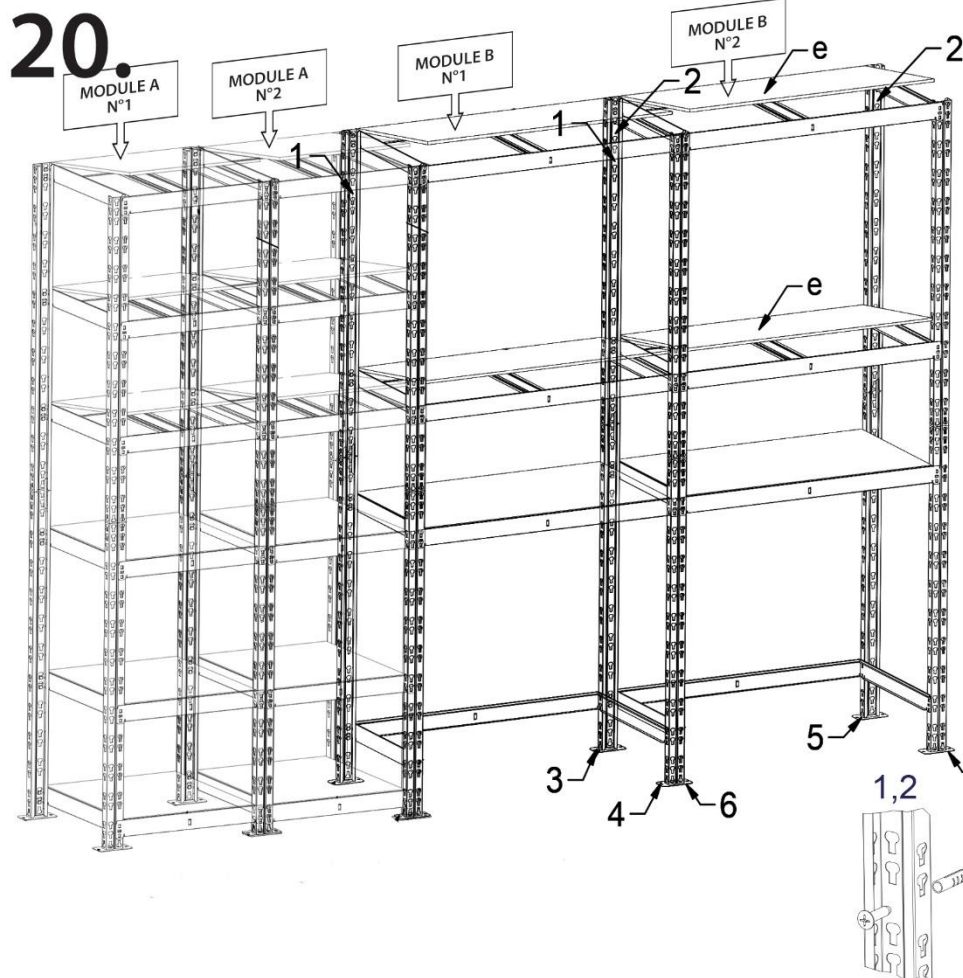




18.

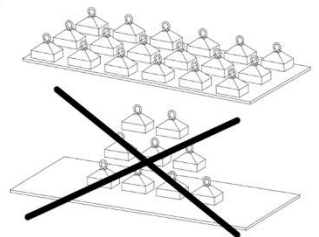


19.



20.

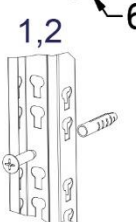
3,4,5,6



**POIDS**

La charge totale est la charge que peut supporter l'étagère à la condition que celle-ci soit uniformément répartie sur le plateau.

- Structure robuste en acier finition peinture époxy et tablettes en panneaux de particules (épaisseur 8 mm).
- Montage rapide sans boulons (montage uniquement à l'aide d'un maillet). A monter soi-même.
- L'étagère doit être assemblée et fixée au mur à l'aide de vis et chevilles (non fournies) avant toute utilisation.
- Il est nécessaire d'adapter votre quincaillerie en fonction du matériau existant au mur et au sol.
- Utiliser impérativement des gants pour effectuer le montage.
- Installer sur une surface parfaitement plane et horizontale.
- Ne pas positionner votre étagère ou l'ensemble des extensions réunies près d'une fenêtre, un enfant pourrait l'utiliser comme échelle.
- Entretien : nettoyer avec un linge humide ou de l'eau savonneuse en séchant bien ensuite, pour éviter l'apparition de rouille.



SYSTÈME  
**EXTENSION**

modulostorage.com



A découvrir sur : [www.modulostorage.com](http://www.modulostorage.com)



**KIT START**

2 pieds  
Hauteur : 192,4 cm

**POINT DE DÉPART  
DE VOTRE  
SYSTÈME MODULAIRE**



MODULE **D** **EXTENSION  
3 PLATEAUX**

Largeur plateaux 150 cm  
Hauteur : 192,4 cm  
Largeur totale : plateau + 2 pieds = 155 cm  
Profondeur : 40 cm

**SPÉCIAL  
GROS OBJETS**



MODULE **A** **EXTENSION  
6 PLATEAUX**

Largeur plateaux 50 cm  
Hauteur : 192,4 cm  
Largeur totale : plateau + 2 pieds = 55 cm  
Profondeur : 40 cm

**SPÉCIAL  
PETITS  
PRODUITS**



MODULE **E** **EXTENSION  
ÉTABLI**

Largeur plateaux 100 cm  
Hauteur : 192,4 cm  
Largeur totale : plateau + 2 pieds = 105 cm  
Profondeur : 40 cm

**MODULE  
ÉTABLI + PANNEAU  
PORTE-OUTILS + CROCHETS**



MODULE **B** **EXTENSION  
3 PLATEAUX**

Largeur plateaux 70 cm  
Hauteur : 192,4 cm  
Largeur totale : plateau + 2 pieds = 75 cm  
Profondeur : 40 cm

**SPÉCIAL  
BUANDERIE  
OBJETS AU SOL**



MODULE **F** **EXTENSION  
PNEUMATIQUES**

Largeur plateaux 100 cm  
Hauteur : 192,4 cm  
Largeur totale : plateau + 2 pieds = 105 cm  
Profondeur : 40 cm

**SPÉCIAL  
PNEUMATIQUES**



MODULE **C** **EXTENSION  
4 PLATEAUX**

Largeur plateaux 100 cm  
Hauteur : 192,4 cm  
Largeur totale : plateau + 2 pieds = 105 cm  
Profondeur : 40 cm

**SPÉCIAL  
PRODUITS  
STANDARDS**



MODULE **G** **EXTENSION  
OBJETS LONGS**

Largeur plateaux 105 cm  
Hauteur : 192,4 cm  
Largeur totale : plateau + 2 pieds = 110 cm  
Profondeur : 40 cm

**SPÉCIAL  
OBJETS LONGS**

Rejoignez-nous sur :

