

SYSTÈME  EXTENSION

NOTICE DE MONTAGE

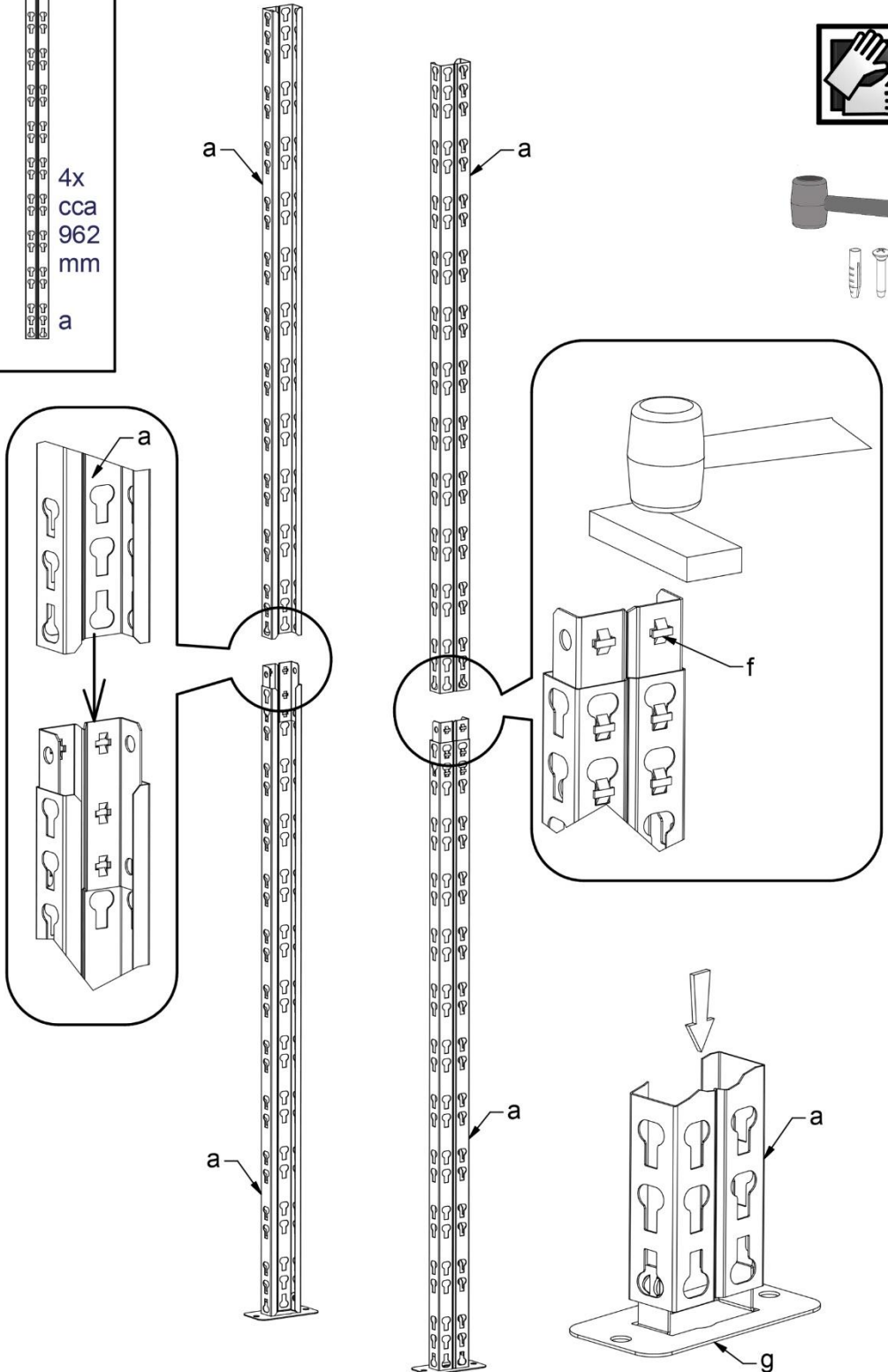
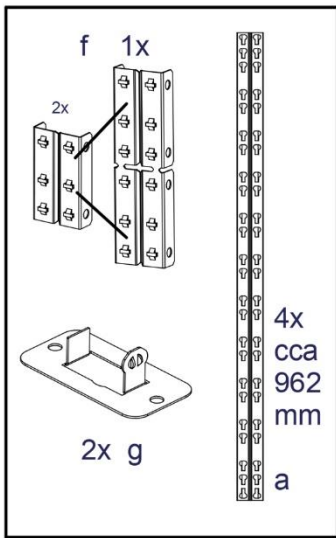


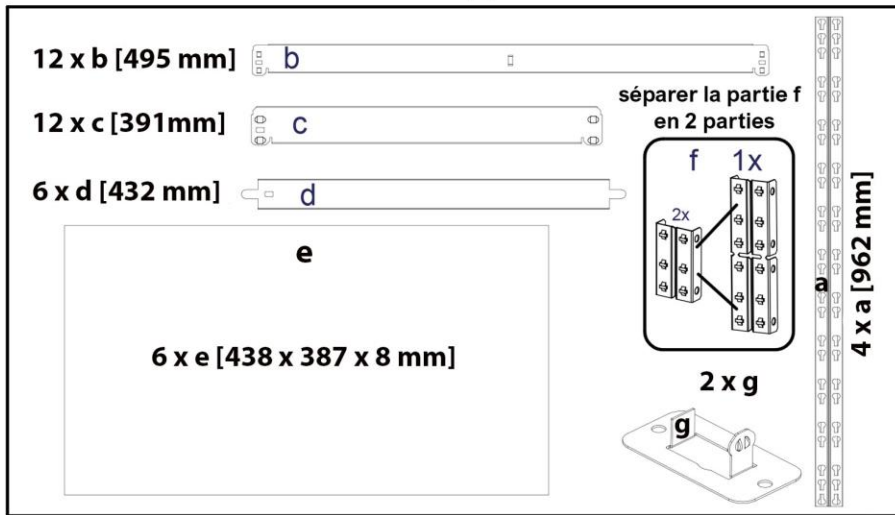
SYSTÈME  EXTENSION



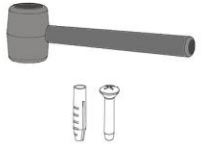
LE DRESSING DE VOTRE GARAGE

**Equipement
nécessaire :**
(non fourni)

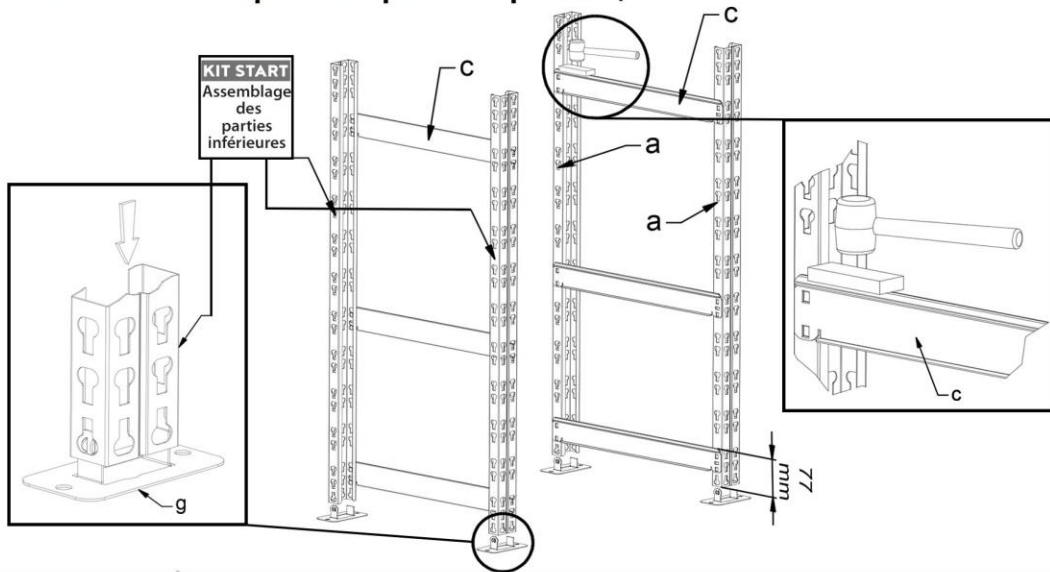




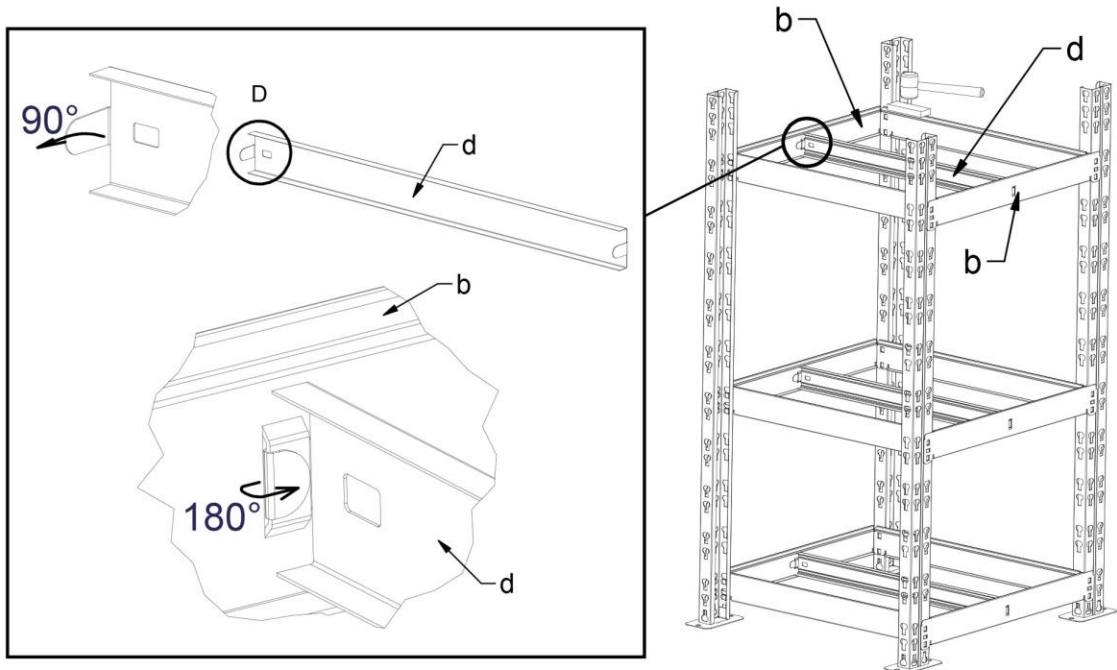
Equipement nécessaire : (non fourni)



1. Ces éléments sont à assembler avec les 2 pieds du KIT START.
(attention ce MODULE dispose de 2 pieds uniquement)



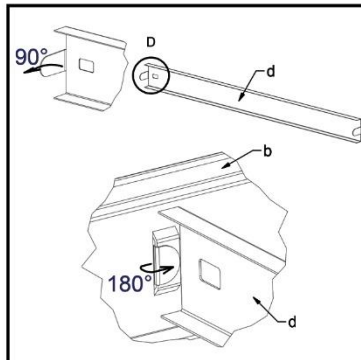
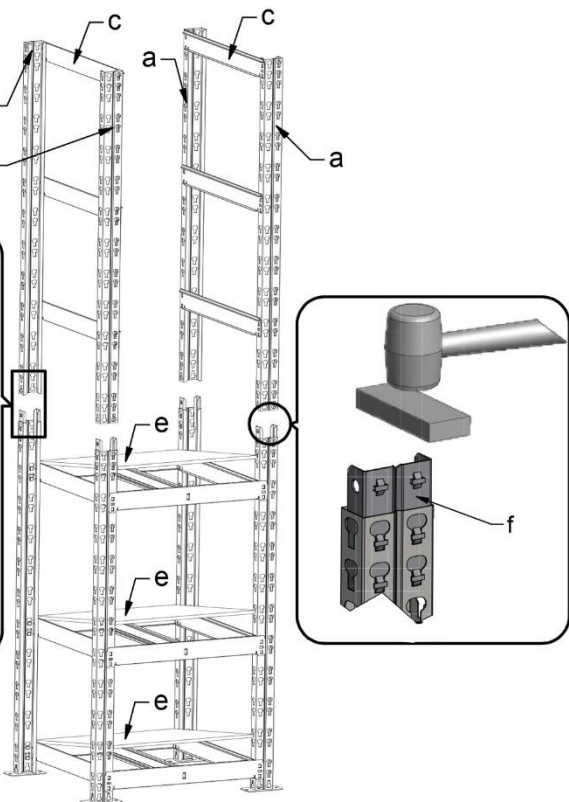
2.



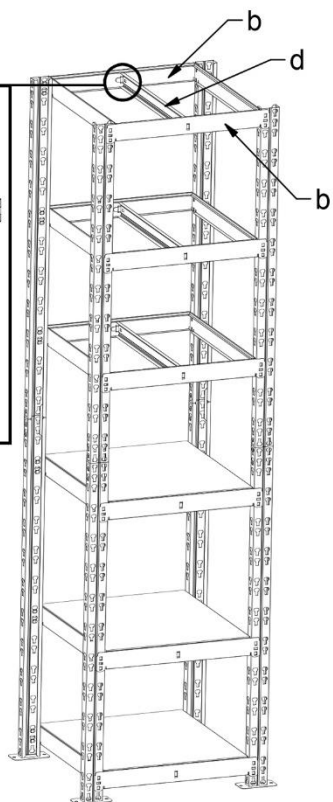
KIT START
Assemblage
des
parties
supérieures



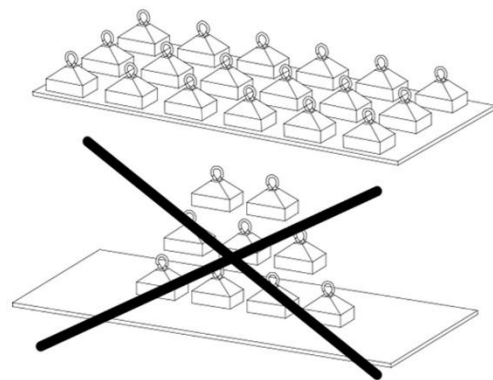
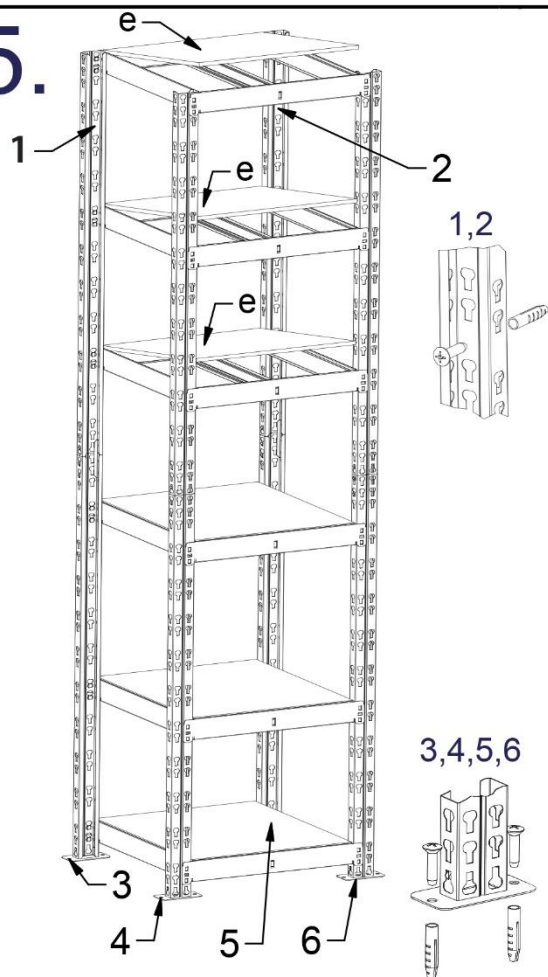
3.



4.

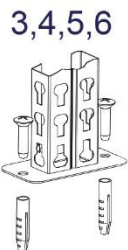


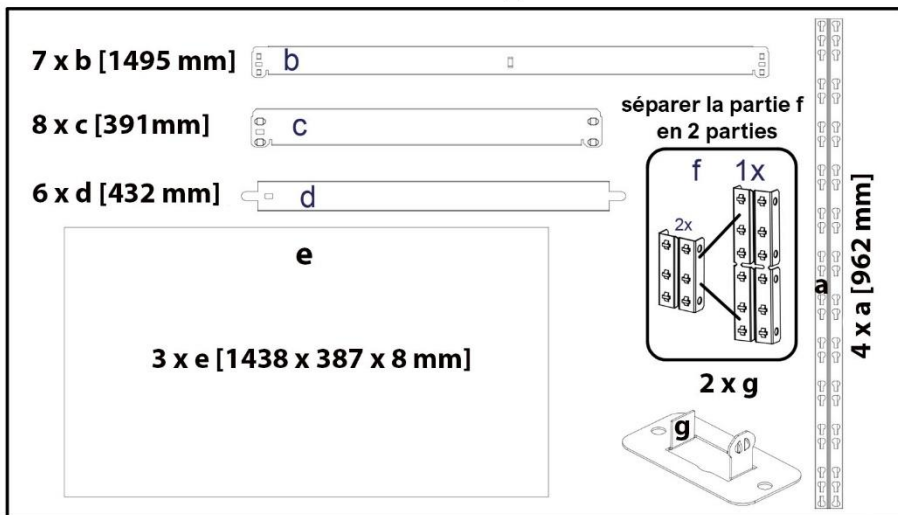
5.



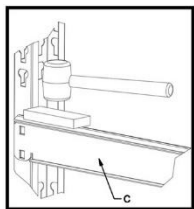
POIDS

La charge totale est la charge que peut supporter l'étagère à la condition que celle-ci soit uniformément répartie sur le plateau.

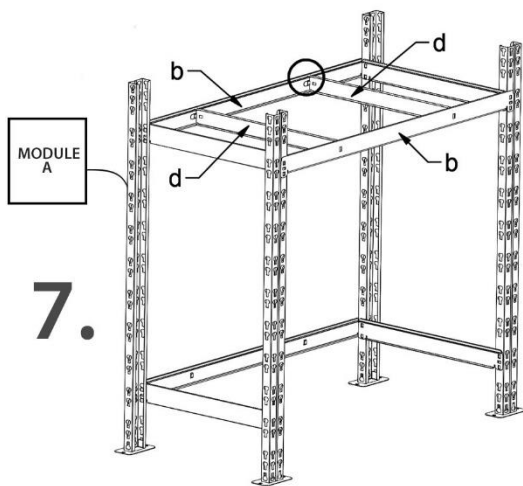
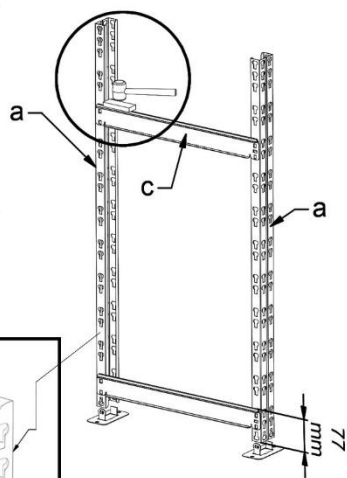




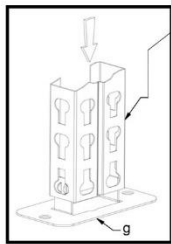
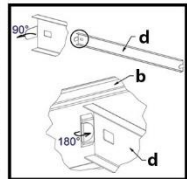
Ces éléments sont à assembler en continuité d'un autre MODULE.
(attention ce MODULE dispose de 2 pieds uniquement)



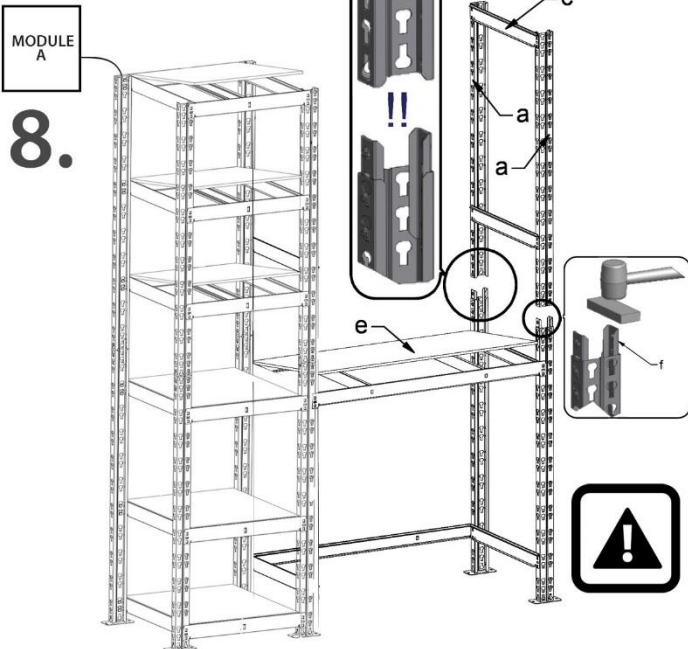
6.



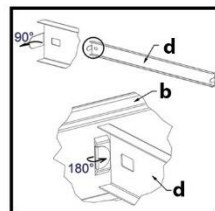
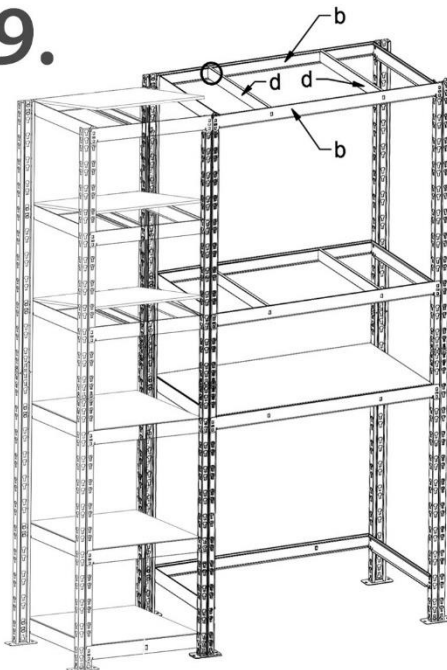
7.

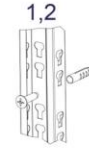
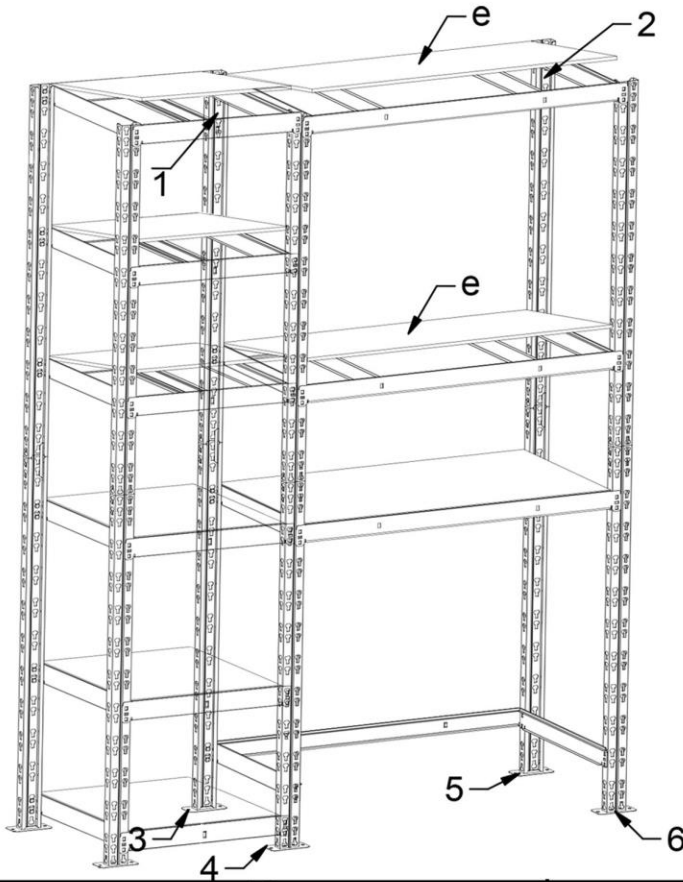


8.



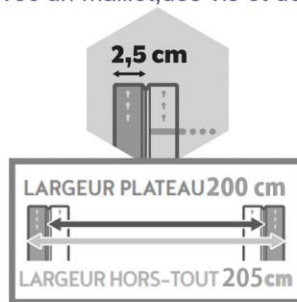
9.





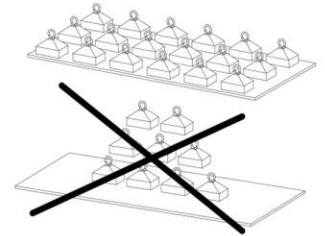
10.

produit non livré avec un maillet, des vis et des chevilles



DIMENSIONS

La dimension PLATEAU est prise du centre du pied droit à l'autre centre du pied gauche.
La dimension HORS-TOUT est prise de l'extérieur du pied droit à l'extérieur du pied gauche.



POIDS

La charge totale est la charge que peut supporter l'étagère à la condition que celle-ci soit uniformément répartie sur le plateau.

- Structure robuste en acier finition peinture époxy et tablettes en panneaux de particules (épaisseur 8 mm).
- Montage rapide sans boulons (montage uniquement à l'aide d'un maillet). A monter soi-même.
- L'étagère doit être assemblée et fixée au mur à l'aide de vis et chevilles (non fournies) avant toute utilisation.
- Il est nécessaire d'adapter votre quincaillerie en fonction du matériau existant au mur et au sol.
- Utiliser impérativement des gants pour effectuer le montage.
- Installer sur une surface parfaitement plane et horizontale.
- Ne pas positionner votre étagère ou l'ensemble des extensions réunies près d'une fenêtre, un enfant pourrait l'utiliser comme échelle.
- Entretien : nettoyer avec un linge humide ou de l'eau savonneuse en séchant bien ensuite, pour éviter l'apparition de rouille.



KIT START

2 pieds
Hauteur : 192,4 cm

POINT DE DÉPART
DE VOTRE
SYSTÈME MODULAIRE



D EXTENSION 3 PLATEAUX

Largeur plateaux 160 cm
Hauteur : 192,4 cm
Largeur totale : plateau + 2 pieds + 155 cm
Profondeur : 40 cm

SPÉCIAL
GROS OBJETS



A EXTENSION 6 PLATEAUX

Largeur plateaux 50 cm
Hauteur : 192,4 cm
Largeur totale : plateau + 2 pieds + 55 cm
Profondeur : 40 cm

SPÉCIAL
PETITS
PRODUITS



E EXTENSION ÉTABLI

Largeur plateaux 100 cm
Hauteur : 192,4 cm
Largeur totale : plateau + 2 pieds + 105 cm
Profondeur : 40 cm

MODULE
ÉTABLI + PANNEAU
PORTE-OUTILS + CROCHETS



B EXTENSION 3 PLATEAUX

Largeur plateaux 70 cm
Hauteur : 192,4 cm
Largeur totale : plateau + 2 pieds + 75 cm
Profondeur : 40 cm

SPÉCIAL
BUANDERIE
OBJETS AU SOL



F EXTENSION PNEUMATIQUES

Largeur plateaux 100 cm
Hauteur : 192,4 cm
Largeur totale : plateau + 2 pieds + 105 cm
Profondeur : 40 cm

SPÉCIAL
PNEUMATIQUES



C EXTENSION 4 PLATEAUX

Largeur plateaux 100 cm
Hauteur : 192,4 cm
Largeur totale : plateau + 2 pieds + 105 cm
Profondeur : 40 cm

SPÉCIAL
PRODUITS
STANDARDS



G EXTENSION OBJETS LONGS

Largeur plateaux 105 cm
Hauteur : 192,4 cm
Largeur totale : plateau + 2 pieds + 110 cm
Profondeur : 40 cm

SPÉCIAL
OBJETS LONGS