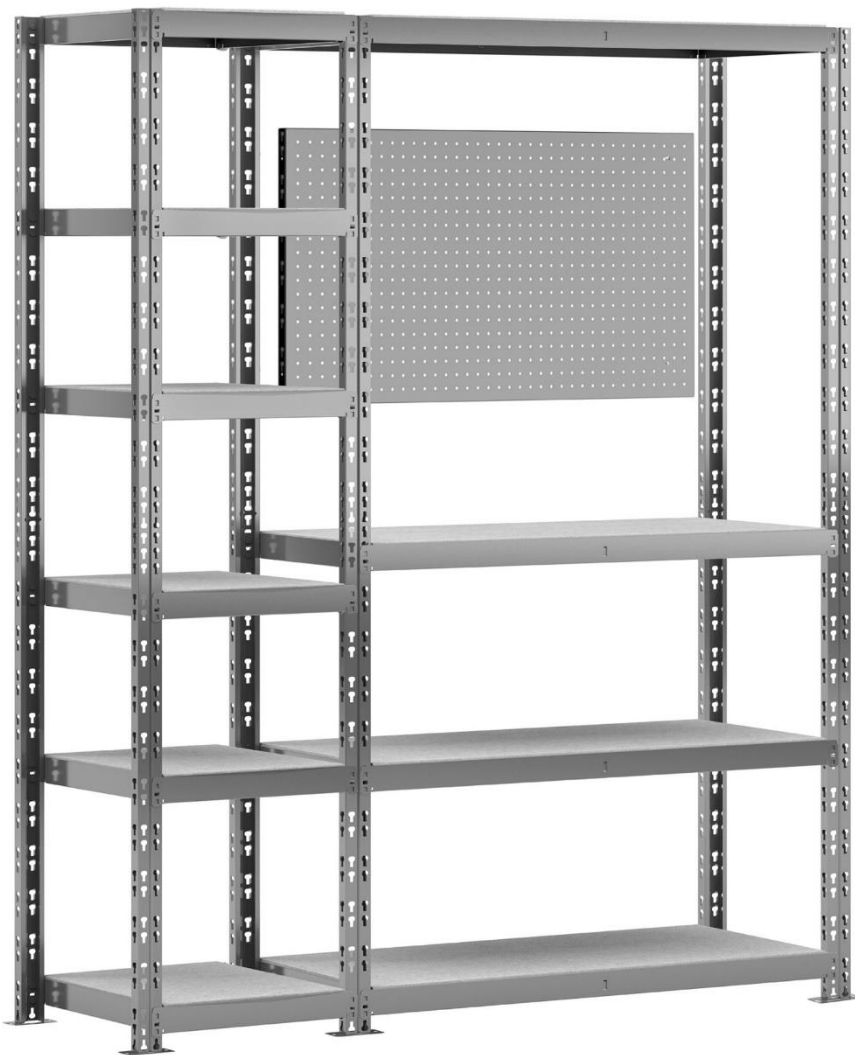


ETAGERE ETABLI 4 PLATEAUX
AVEC PANNEAU PORTE OUTILS MURAL
+ ETAGERE 6 PLATEAUX

KIT START + MODULE A+ MODULE E
réf : RTCL 40x150 | 10 | 250 A+E

SYSTÈME
 EXTENSION

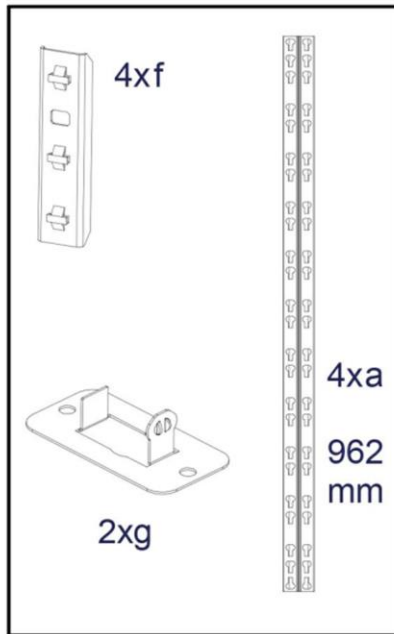
NOTICE DE MONTAGE



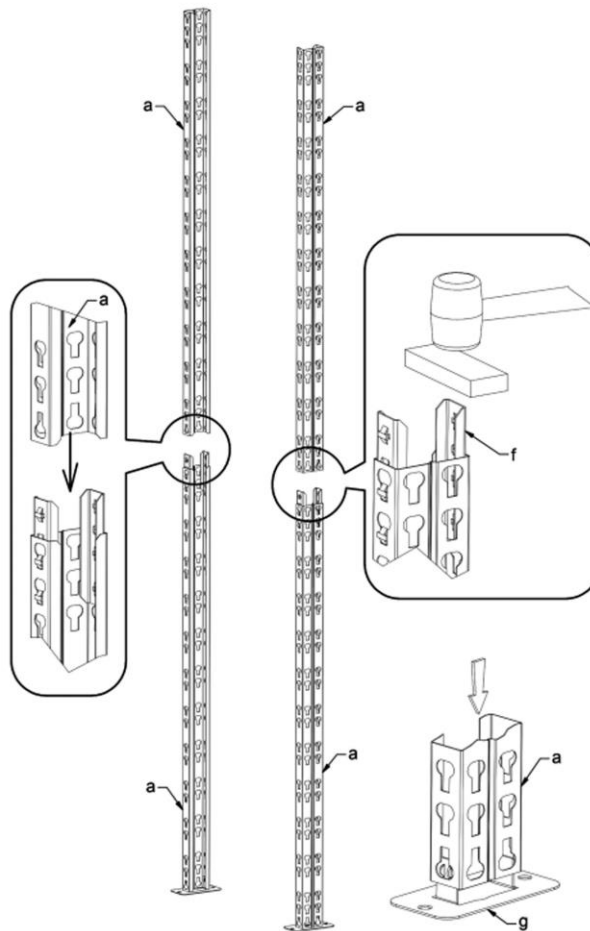
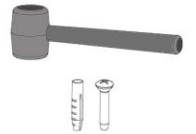
SYSTÈME
 EXTENSION

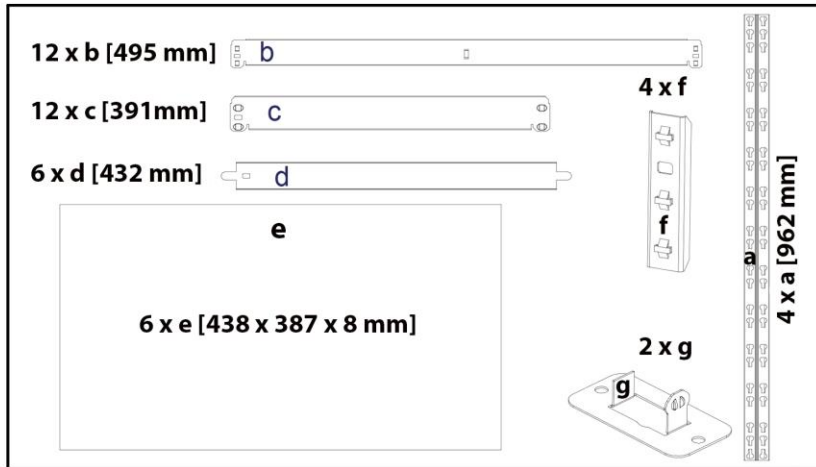


LE DRESSING DE VOTRE GARAGE

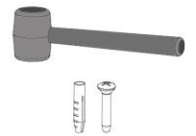


**Equipement
nécessaire :**
(non fourni)

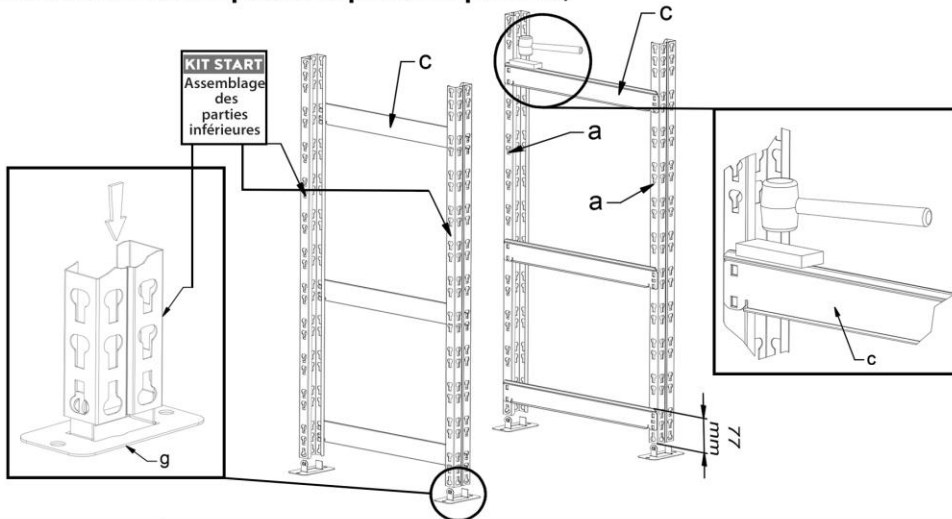




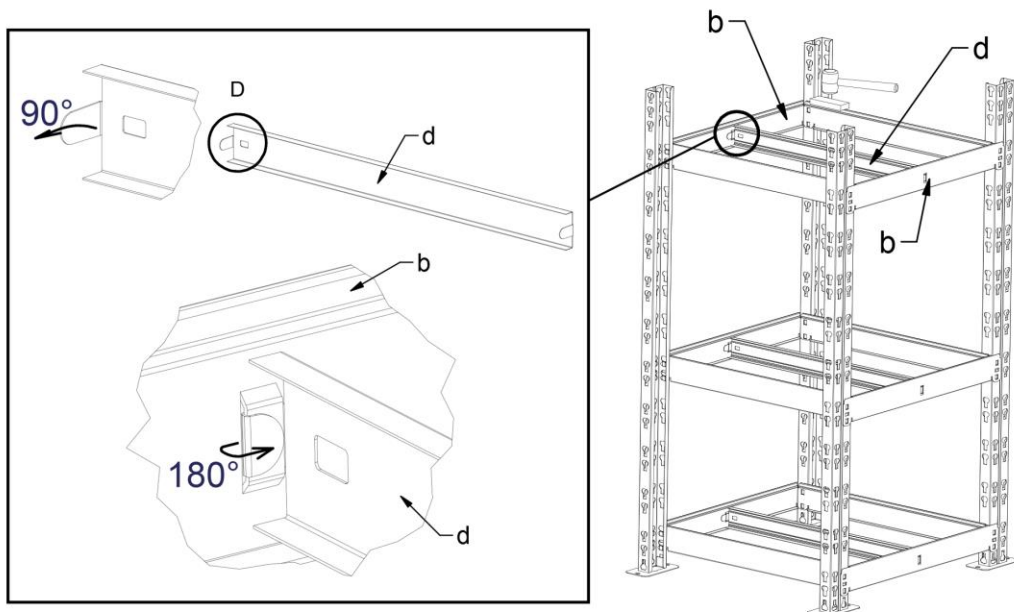
Equipement
nécessaire :
(non fourni)

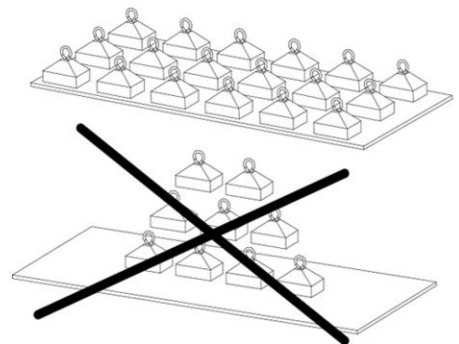
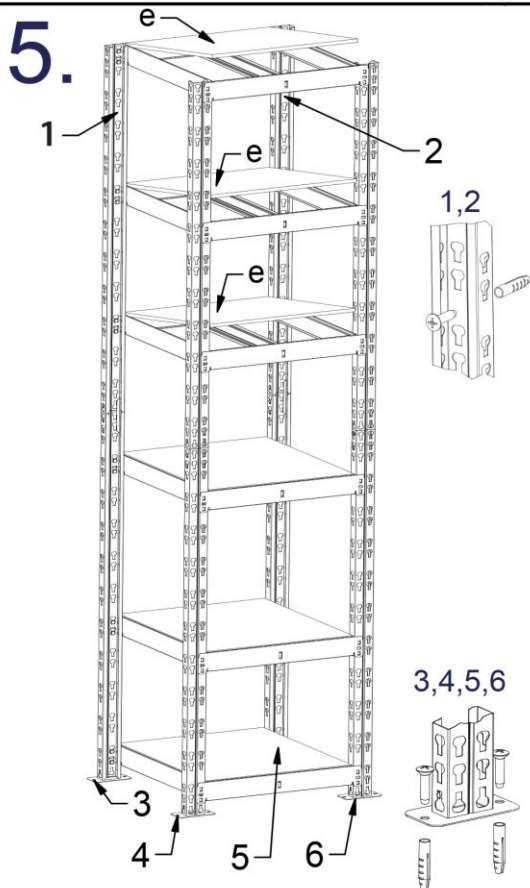
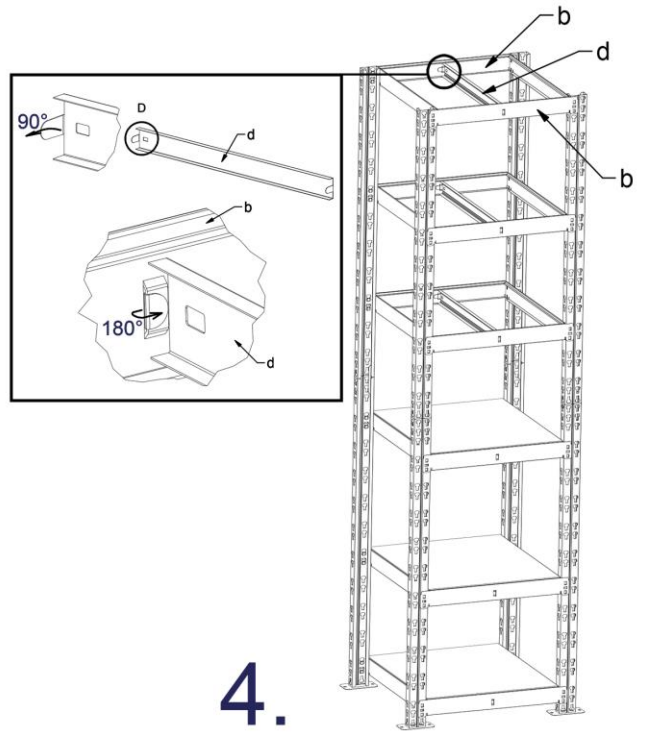
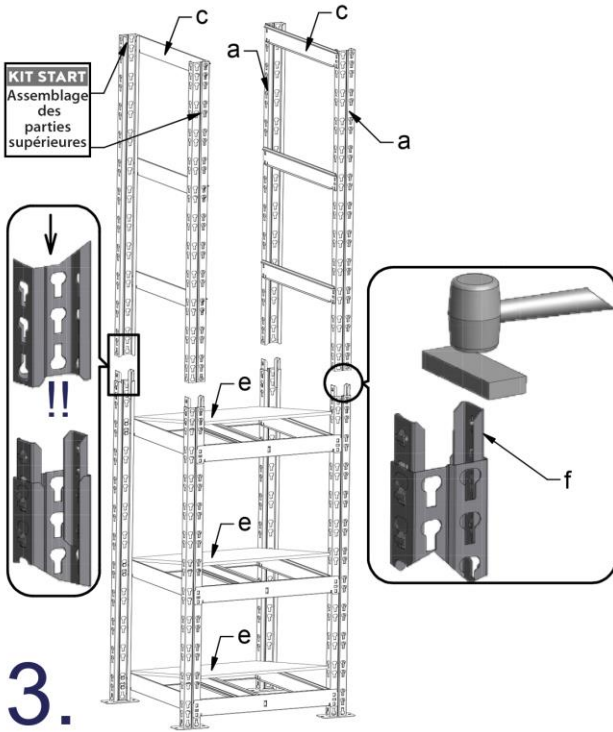


- 1.** Ces éléments sont à assembler avec les 2 pieds du KIT START.
(attention ce MODULE dispose de 2 pieds uniquement)



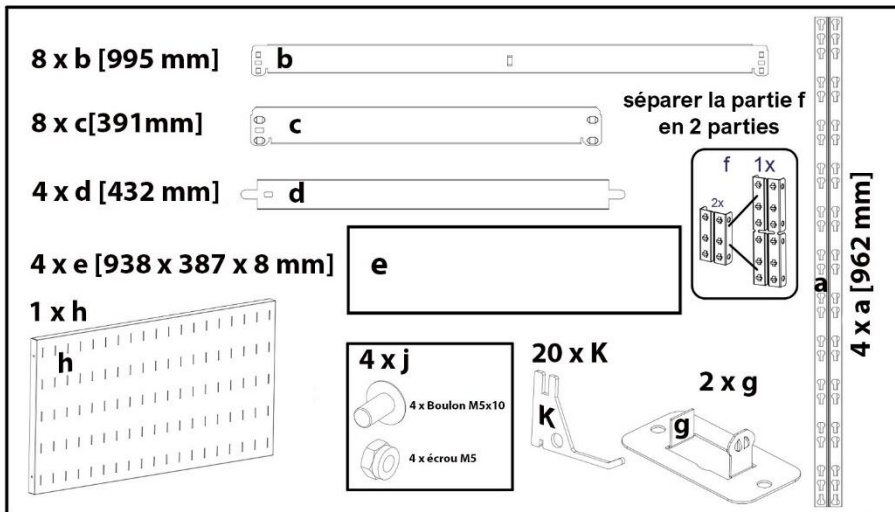
2.



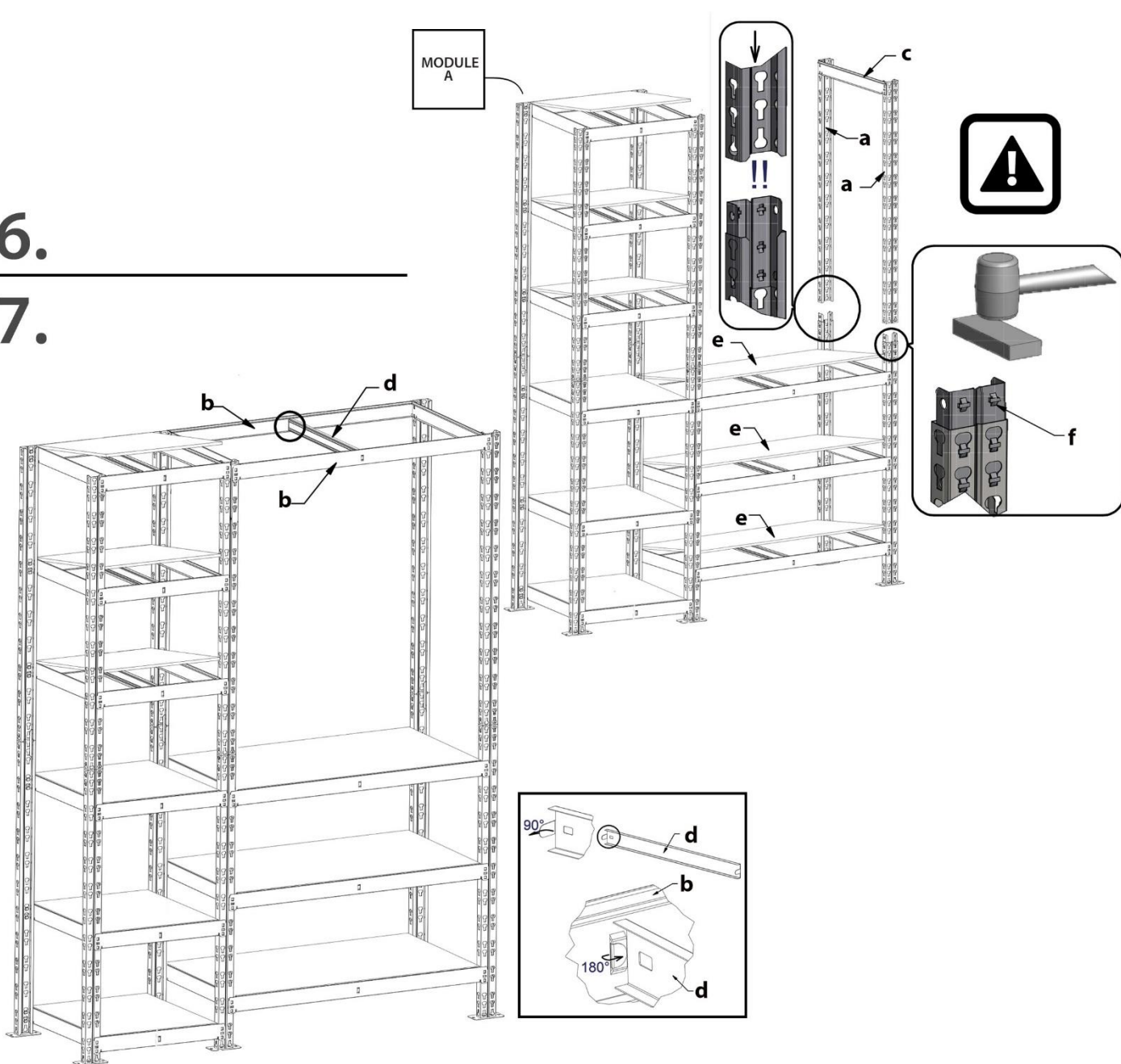


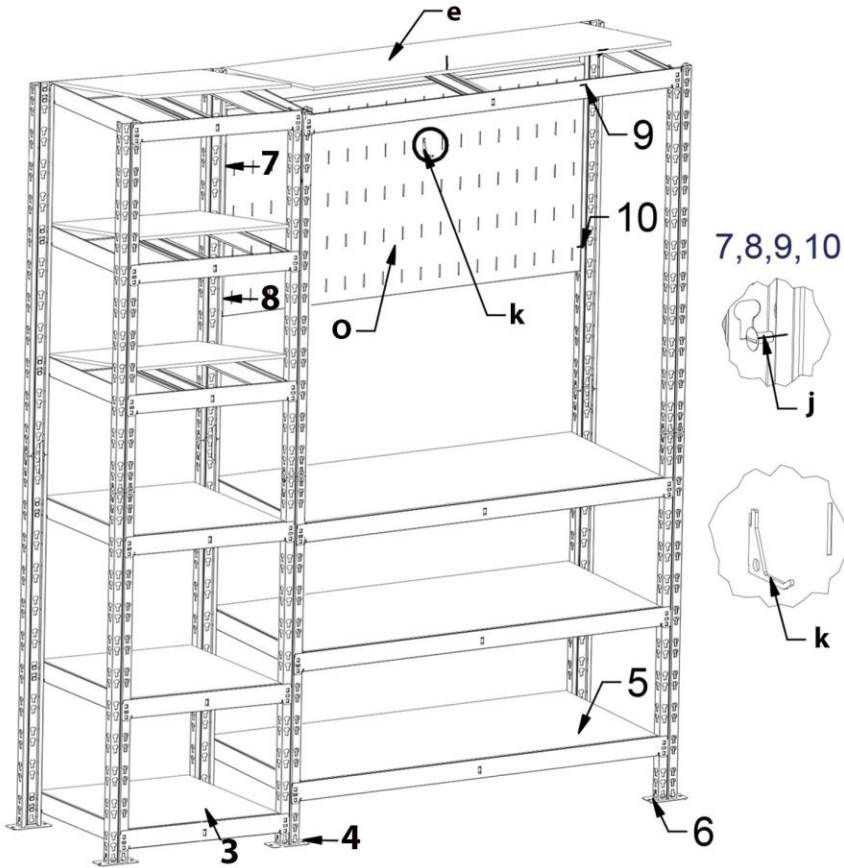
POIDS

La charge totale est la charge que peut supporter l'étagère à la condition que celle-ci soit uniformément répartie sur le plateau.



6.
7.





8.

produit non livré avec un maillet, des vis et des chevilles

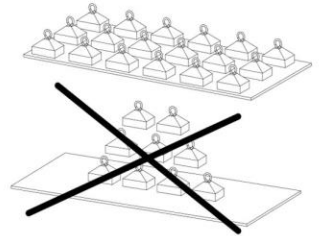


3,4,5,6



DIMENSIONS

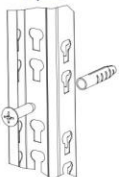
La dimension PLATEAU est prise du centre du pied droit à l'autre centre du pied gauche.
La dimension HORS-TOUT est prise de l'extérieur du pied droit à l'extérieur du pied gauche.



POIDS

La charge totale est la charge que peut supporter l'étagère à la condition que celle-ci soit uniformément répartie sur le plateau.

1,2



modulostorage.com



- Structure robuste en acier finition peinture époxy et tablettes en panneaux de particules (épaisseur 8 mm).
- Montage rapide sans boulons (montage uniquement à l'aide d'un maillet). A monter soi-même.
- L'étagère doit être assemblée et fixée au mur à l'aide de vis et chevilles (non fournies) avant toute utilisation.
- Il est nécessaire d'adapter votre quincaillerie en fonction du matériau existant au mur et au sol.
- Utiliser impérativement des gants pour effectuer le montage.
- Installer sur une surface parfaitement plane et horizontale.
- Ne pas positionner votre étagère ou l'ensemble des extensions réunies près d'une fenêtre, un enfant pourrait l'utiliser comme échelle.
- Entretien : nettoyer avec un linge humide ou de l'eau savonneuse en séchant bien ensuite, pour éviter l'apparition de rouille.

SYSTÈME
EXTENSION

A découvrir sur : www.modulostorage.com



KIT START

2 pieds
Hauteur : 192,4 cm

POINT DE DÉPART
DE VOTRE
SYSTÈME MODULAIRE



MODULE **D** EXTENSION
3 PLATEAUX

Largeur plateaux 150 cm
Hauteur : 192,4 cm
Largeur totale : plateau + 2 pieds = 155 cm
Profondeur : 40 cm

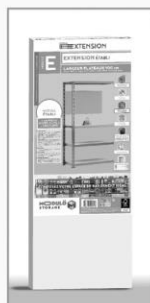
SPÉCIAL
GROS OBJETS



MODULE **A** EXTENSION
6 PLATEAUX

Largeur plateaux 50 cm
Hauteur : 192,4 cm
Largeur totale : plateau + 2 pieds = 55 cm
Profondeur : 40 cm

SPÉCIAL
PETITS
PRODUITS



MODULE **E** EXTENSION
ÉTABLI

Largeur plateaux 100 cm
Hauteur : 192,4 cm
Largeur totale : plateau + 2 pieds = 105 cm
Profondeur : 40 cm

MODULE
ÉTABLI + PANNEAU
PORTE-OUTILS + CROCHETS



MODULE **B** EXTENSION
3 PLATEAUX

Largeur plateaux 70 cm
Hauteur : 192,4 cm
Largeur totale : plateau + 2 pieds = 75 cm
Profondeur : 40 cm

SPÉCIAL
BUANDERIE
OBJETS AU SOL



MODULE **F** EXTENSION
PNEUMATIQUES

Largeur plateaux 100 cm
Hauteur : 192,4 cm
Largeur totale : plateau + 2 pieds = 105 cm
Profondeur : 40 cm

SPÉCIAL
PNEUMATIQUES



MODULE **C** EXTENSION
4 PLATEAUX

Largeur plateaux 100 cm
Hauteur : 192,4 cm
Largeur totale : plateau + 2 pieds = 105 cm
Profondeur : 40 cm

SPÉCIAL
PRODUITS
STANDARDS



MODULE **G** EXTENSION
OBJETS LONGS

Largeur plateaux 105 cm
Hauteur : 192,4 cm
Largeur totale : plateau + 2 pieds = 110 cm
Profondeur : 40 cm

SPÉCIAL
OBJETS LONGS

Rejoignez-nous sur :

