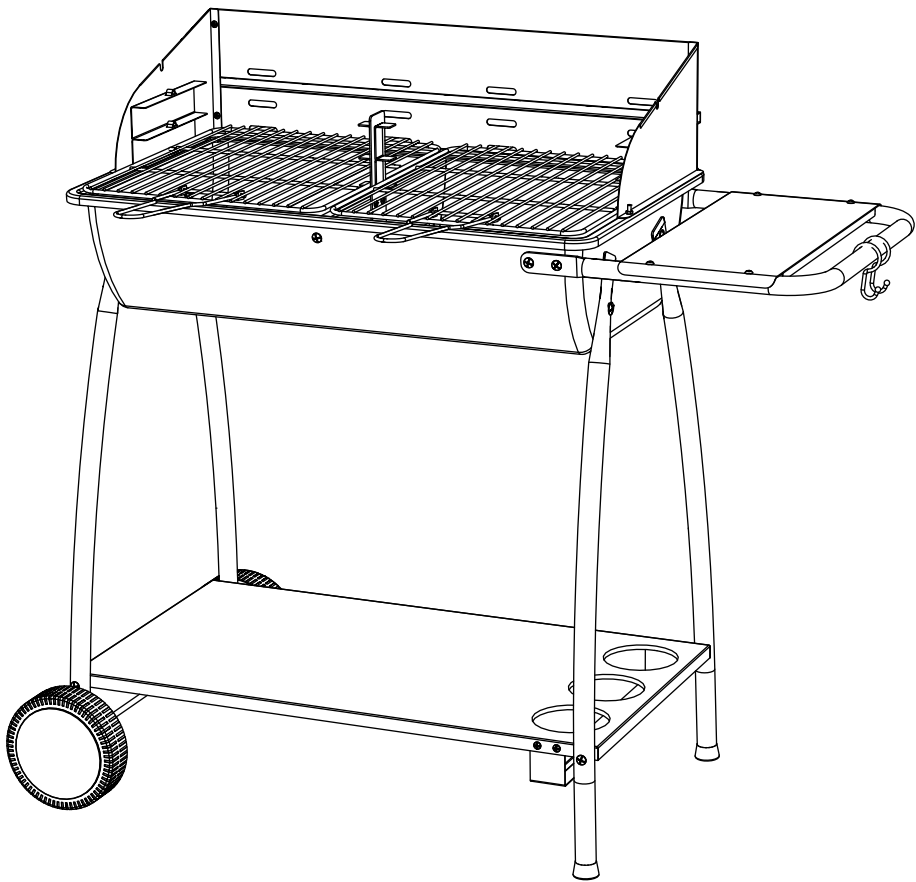
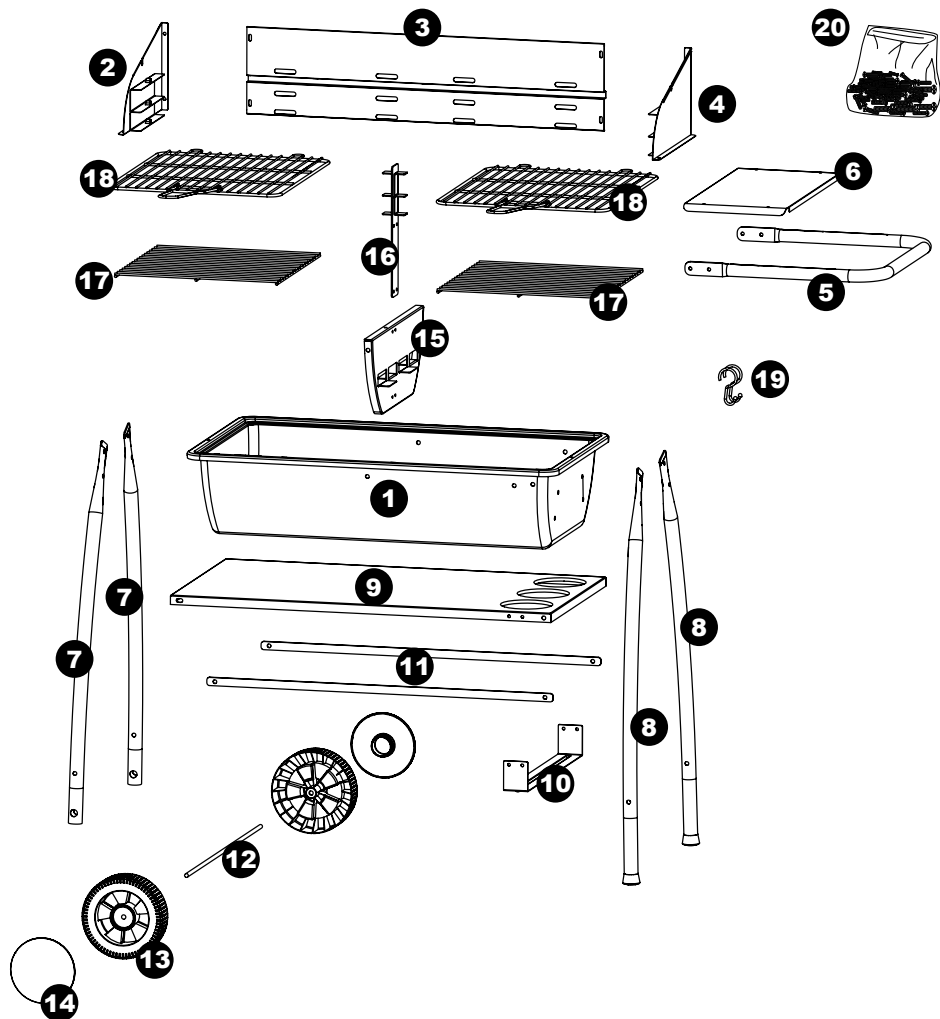












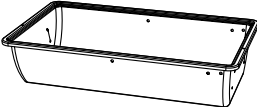
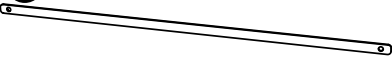
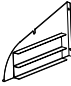

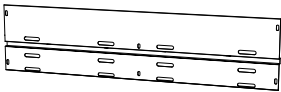

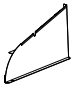
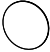
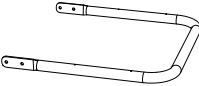
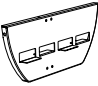
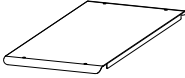


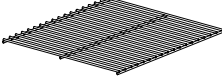






# TOM 337042i NF






	Ø3,5x9,5	4
	Ø4 x 12	12
	Ø4 x 8	4
	Ø6 x 40	8
	Ø6 x 12	12

	Ø 4	12
	Ø 6	20
	Ø 4	16
	Ø 6	20
	Ø 8	2

<b>1</b>		x 1	<b>11</b>		x 2
<b>2</b>		x 1	<b>12</b>		x 1
<b>3</b>		x 1	<b>13</b>		x 2
<b>4</b>		x 1	<b>14</b>		x 2
<b>5</b>		x 1	<b>15</b>		x 1
<b>6</b>		x 1	<b>16</b>		x 1
<b>7</b>		x 2	<b>17</b>		x 2
<b>8</b>		x 2	<b>18</b>		x 2
<b>9</b>		x 1	<b>19</b>		x 2
<b>10</b>		x 1	<b>20</b>		x 1

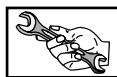
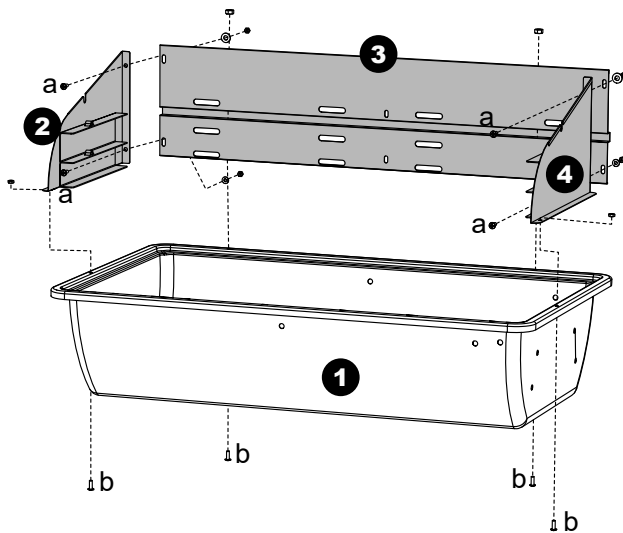
**1**

$\varnothing 4 \times 8$     $\varnothing 4 \times 12$     $\varnothing 4$     $\varnothing 4$



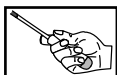
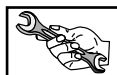
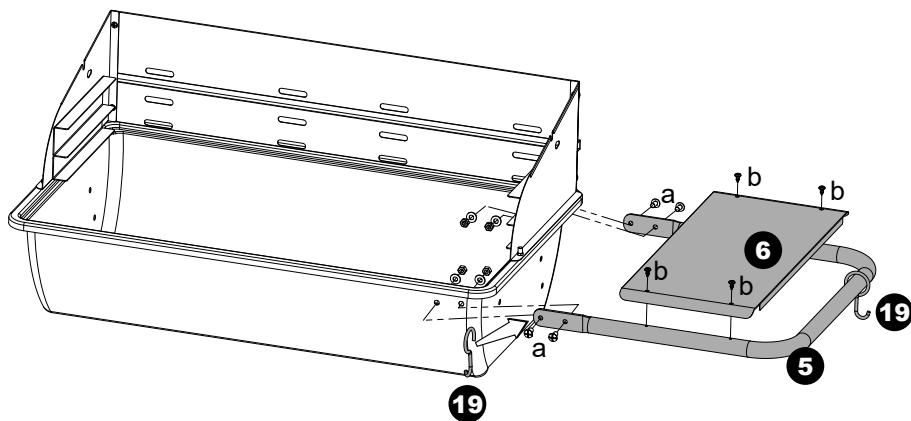


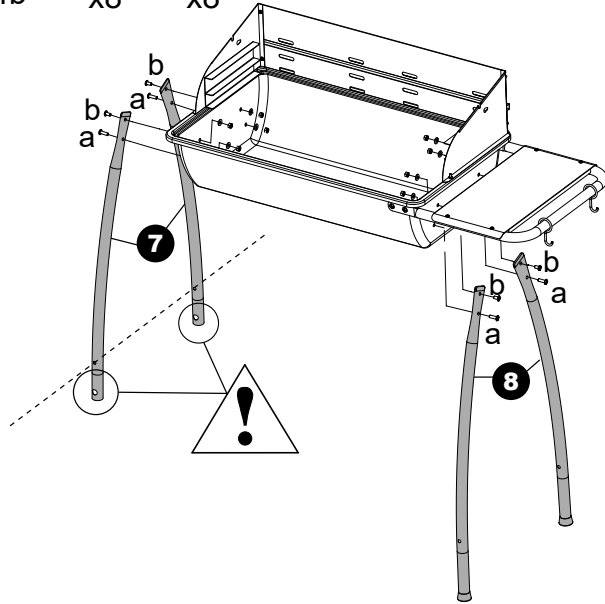
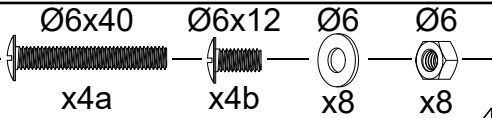
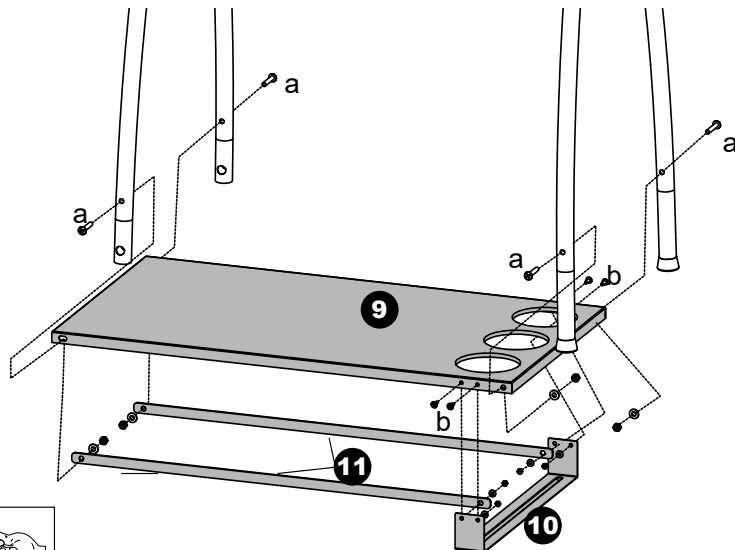
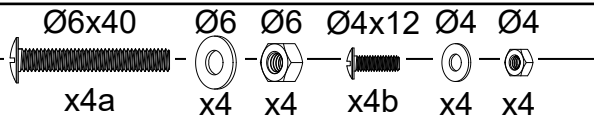

x4a   x4b   x4   x8

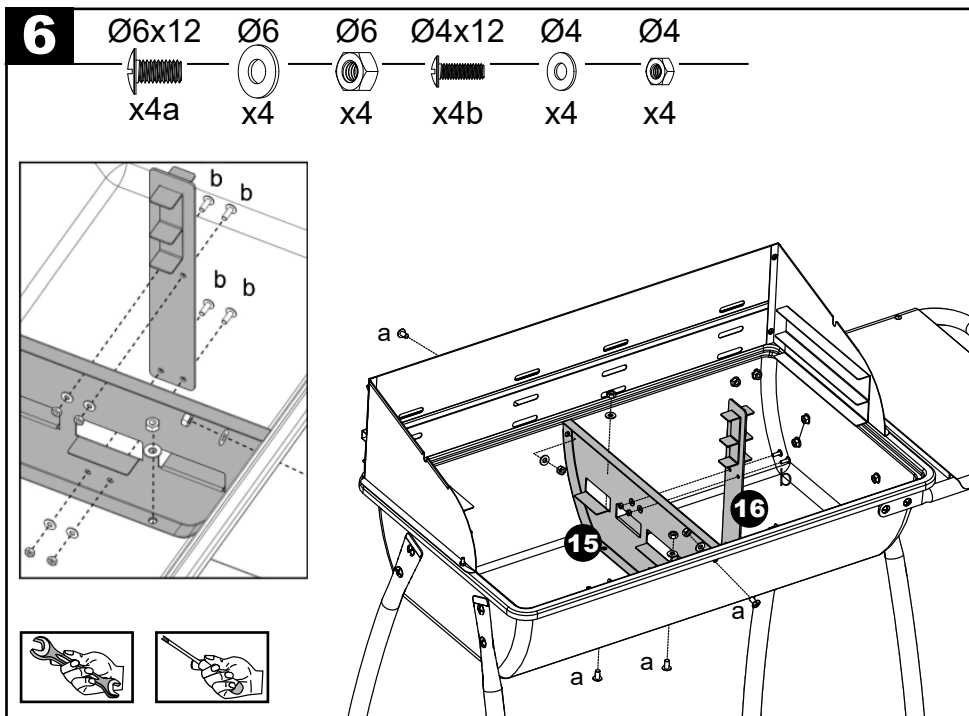
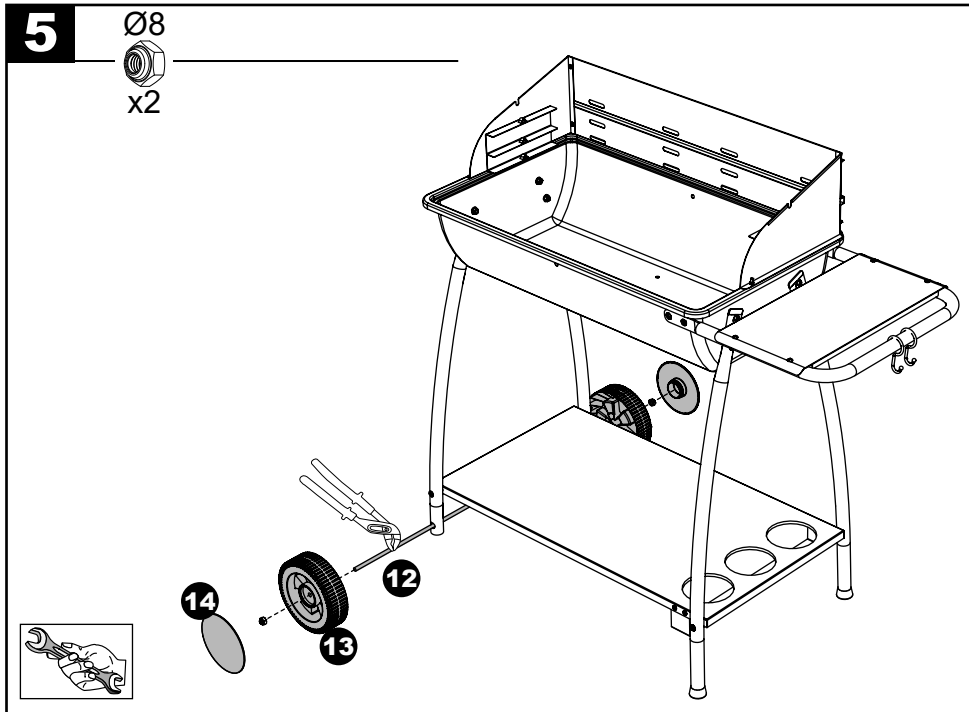
**2**

$\varnothing 6 \times 12$     $\varnothing 6$     $\varnothing 6$     $\varnothing 3,5 \times 9,5$

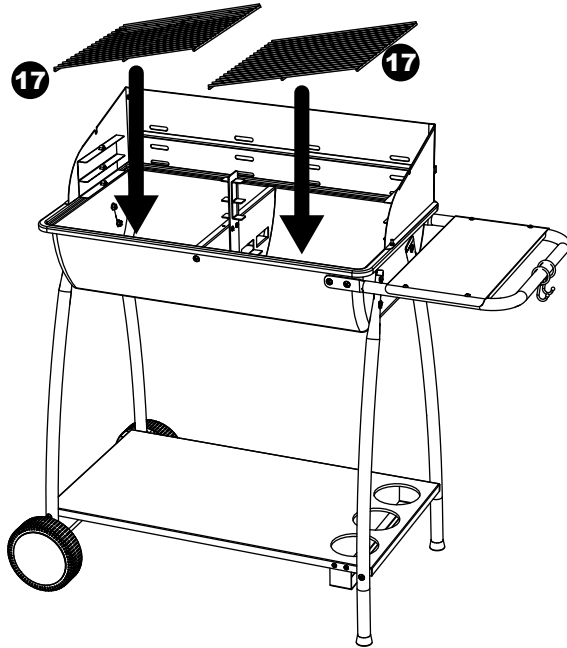
x4a   x4   x4   x4b



**3****4**



**7**



**8**

