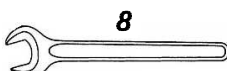
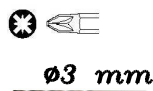
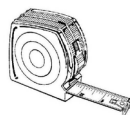
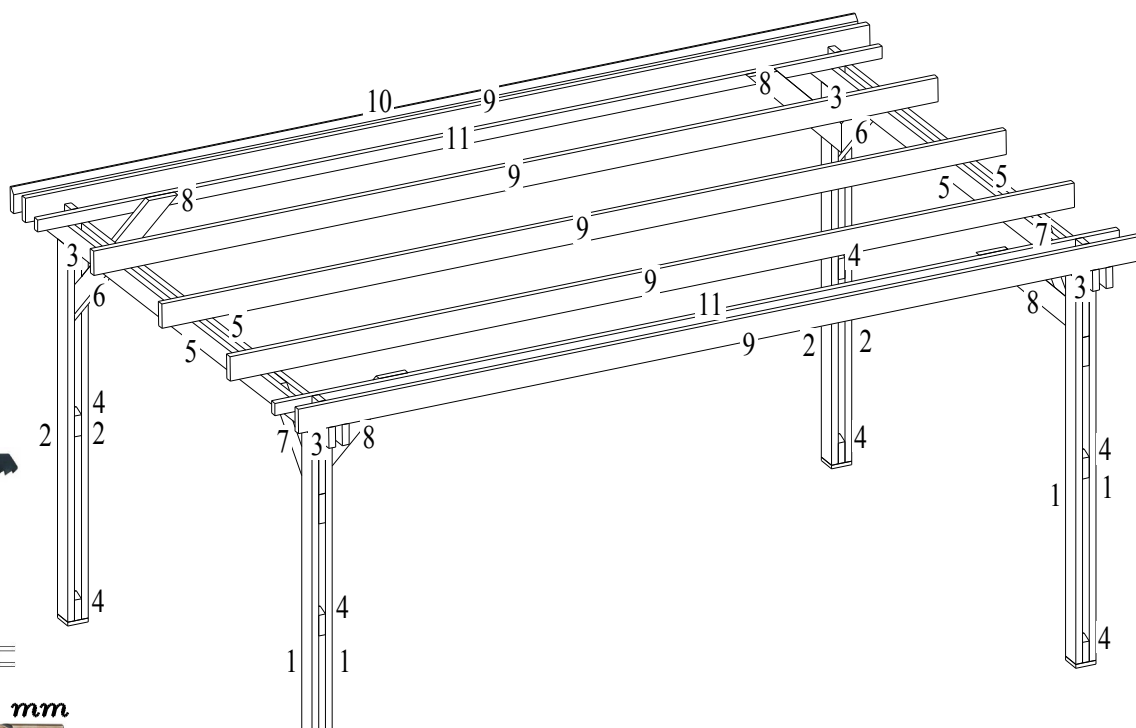
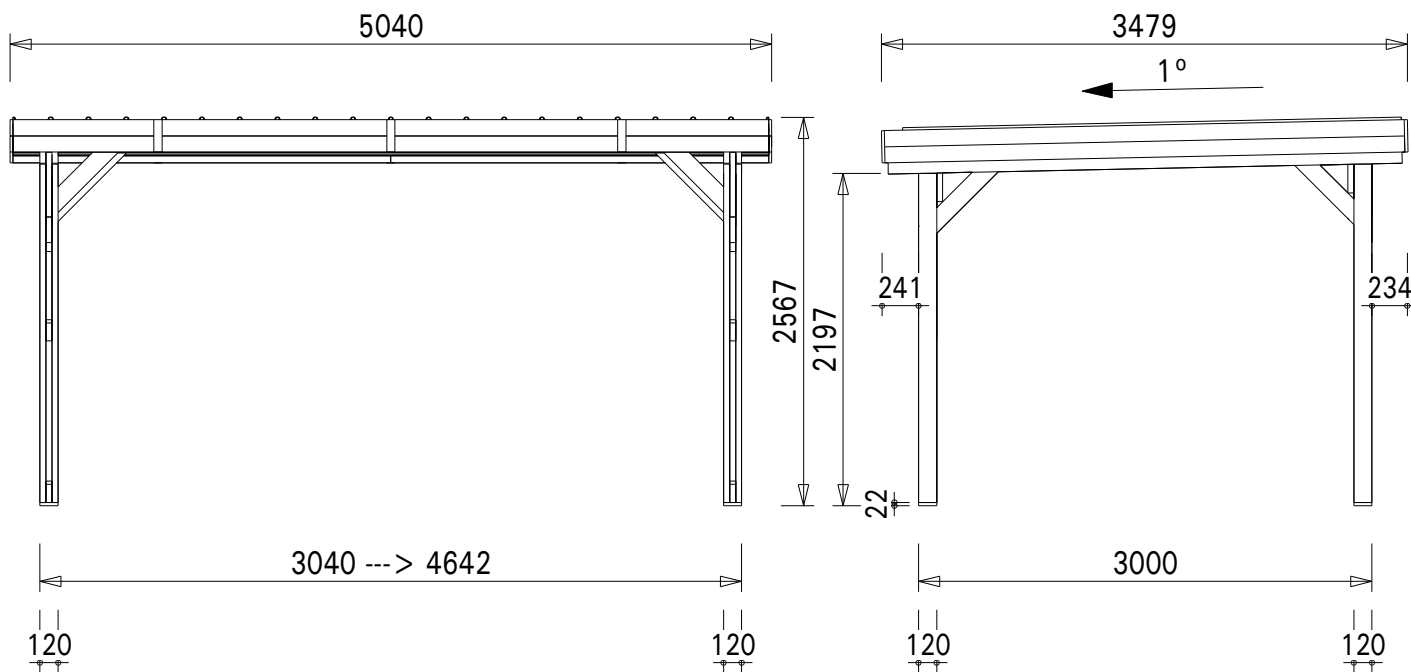


NOTICE DE MONTAGE de l'auvent THONES
Réf. THN 3550

p1 / 8

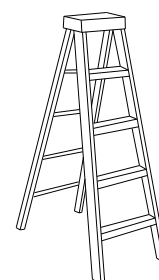
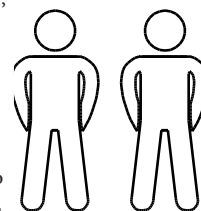


Dimensions en mm



Les dimensions données sur le plan de soubassement sont les dimensions de la dalle béton à réaliser sur un sol parfaitement plat sans aucun autre objet extérieur type mur, clôture ou arbre dans l'entourage de la dalle. Si le produit est implanté près d'un mur, d'une haie ou d'un arbre il est nécessaire de l'éloigner des éléments extérieurs afin de pouvoir facilement le monter et l'entretenir. Nous nous dégageons de toute responsabilité en cas de mauvaise interprétation des dimensions de la dalle.

Le dimensioni del piano di base sono le dimensioni della soletta di cemento da realizzare su un terreno perfettamente piatto, senza alcun altro oggetto esterno, come un muro, una recinzione o un albero in prossimità della soletta. Se il prodotto è installato vicino ad una parete, un recinto o un albero, è necessario distanziarlo adeguatamente, in modo da poterlo facilmente montare e farne la manutenzione. Non ci assumiamo alcuna responsabilità per l'errata interpretazione delle dimensioni della lastra.



NOTICE DE MONTAGE de l'auvent THONES
Réf. THN 3550

p2 / 8



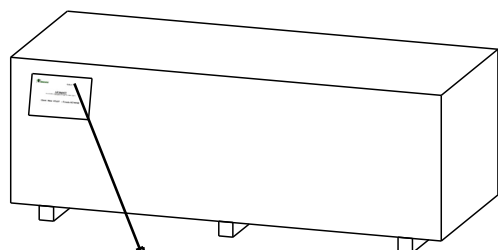
Dimensions en mm

Vérifier que vous avez bien toutes les pièces avant d'effectuer le montage

Demande sav

Réf.	Qté.	Dessin pièce	Dimensions (en mm)			Observation	Qté.
1	4		40	120	2236		
2	4		40	120	2176		
3	4		40	120	540		
4	8		40	120	142		
5	4		40	120	3400		
6	2		40	120	915		
7	2		40	120	889		
8	4		40	120	778		
9	5		40	140	5000		
10	1		40	140	5000		
11	2		40	70	5000		

A compléter impérativement pour toute demande SAV et à envoyer par mail à sav@foresta.fr + photo des pièces abîmées



Colis n°: _____

THN 3550

Colis n°: _____

NOM DU MAGASIN
(où le produit a été acheté)

NOM DU CLIENT

PRENOM DU CLIENT

N° de téléphone

NOTICE DE MONTAGE de l'auvent THONES
Réf. THN 3550

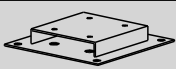
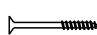
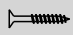


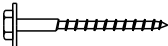

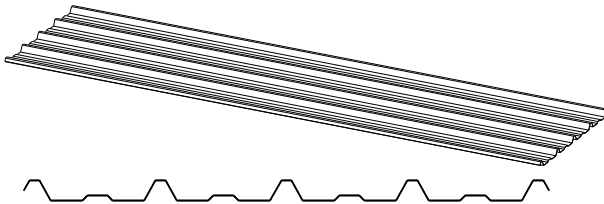
p3 / 8

 FORESTANOVA

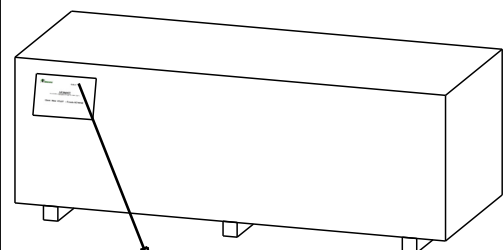
Dimensions en mm

Vérifier que vous avez bien toutes les pièces avant d'effectuer le montage

Demande sav

Réf.	Qté.	Dessin pièce	Dimensions (en mm)			Observation	Qté.
q1	4		22	120*	120*		
q2	64			∅ 5	60		
q3	185			∅ 4	40		
q4	120			∅ 6	70		
q5	12		50	90	50		
q6	53			∅6,5	100		
q7	53		38	12	40		
q8	5		40	1000	3300		

A compléter impérativement pour toute demande SAV et à envoyer par mail à sav@foresta.fr + photo des pièces abîmées



Colis n°: _____

THN 3550

Colis n°: _____

NOM DU MAGASIN
(où le produit a été acheté)

NOM DU CLIENT

PRENOM DU CLIENT

N° de téléphone

NOTICE DE MONTAGE de l'auvent THONES
Réf. THN 3550

p4 / 8



Dimensions en mm

Vérifier que vous avez bien toutes les pièces avant d'effectuer le montage

Réf.	Qté.	Dessin pièce	Dimensions (en mm)			Demande sav	
						Observation	Qté.
q9	13			70			
q10	3			70	2000		
q11	4			70			
q12	2			70			
q13	2			70			
q14	1						

Réf.	Qté.	Dessin pièce	Dimensions (en mm)			Demande sav	
						Observation	Qté.
d1	4		19	115	3440		
d2	8		19	115	2500		
d3	6		19	55	214		

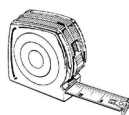
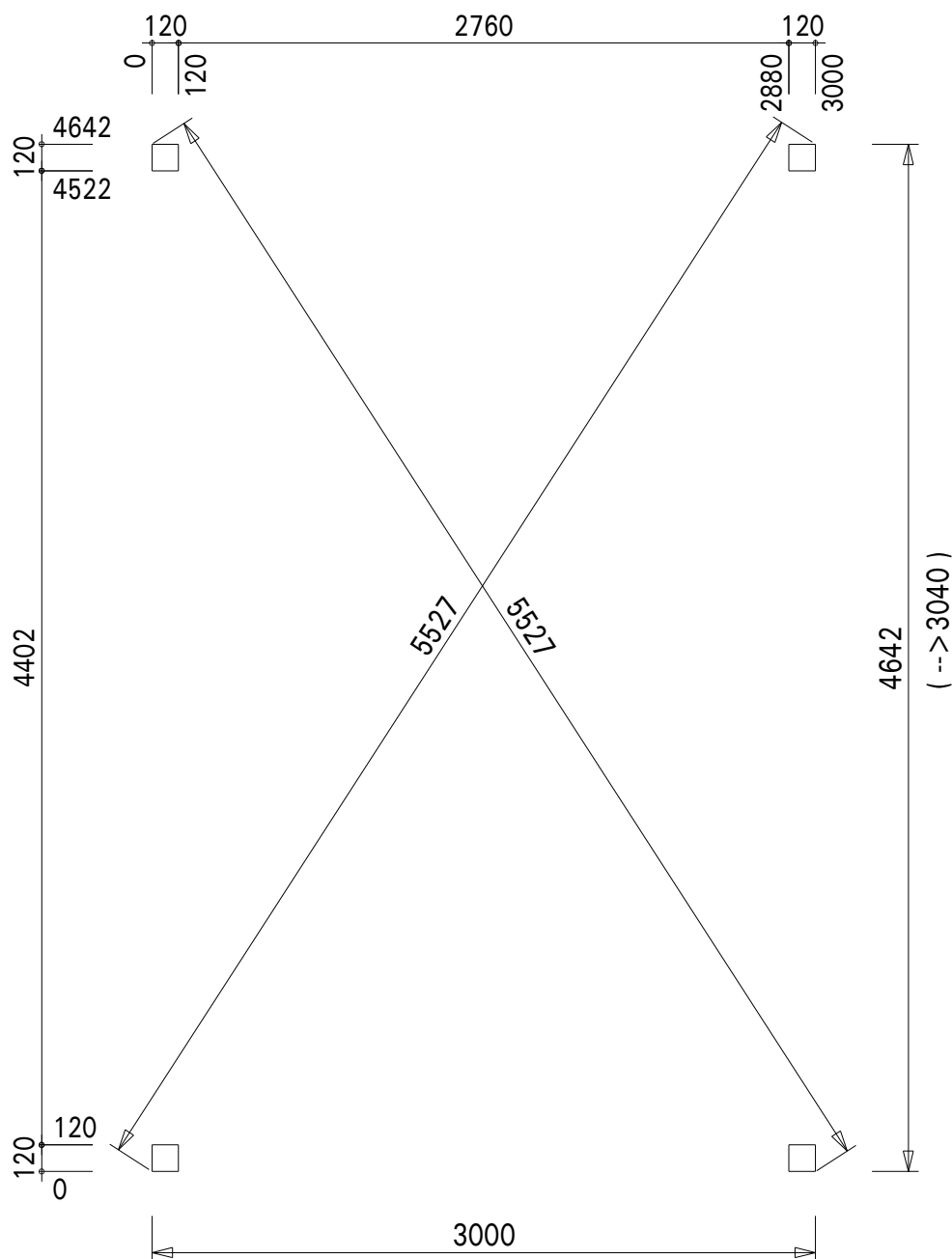
A compléter impérativement pour toute demande SAV et à envoyer par mail à sav@foresta.fr + photo des pièces abîmées

	THN 3550 Colis n°: _____	NOM DU MAGASIN (où le produit a été acheté)	
		NOM DU CLIENT	
		PRENOM DU CLIENT	
		N° de téléphone	



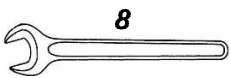
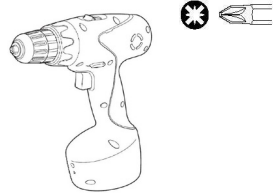
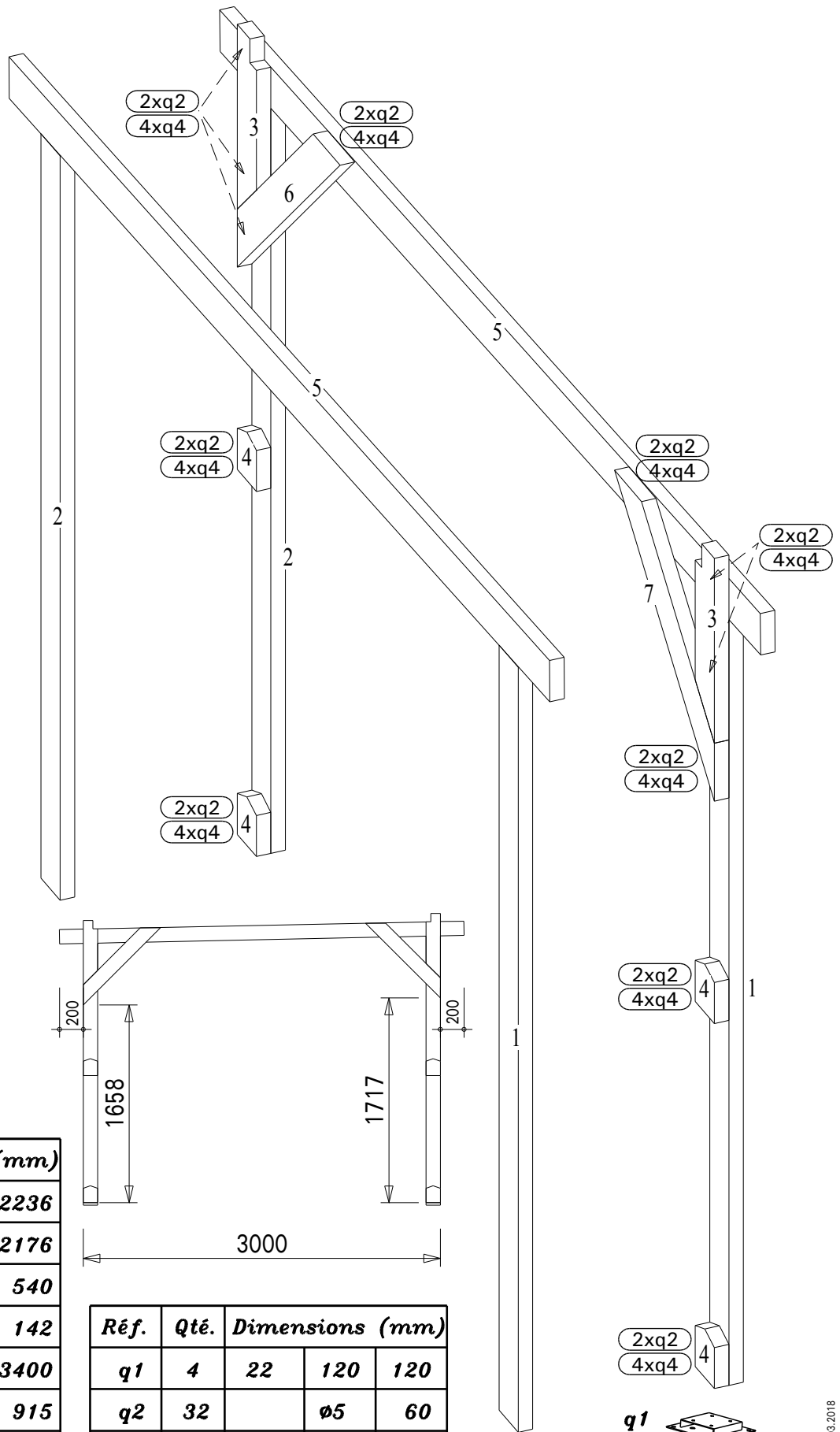
Dimensions en mm

Emplacement des poteaux

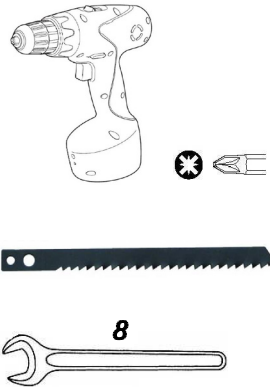
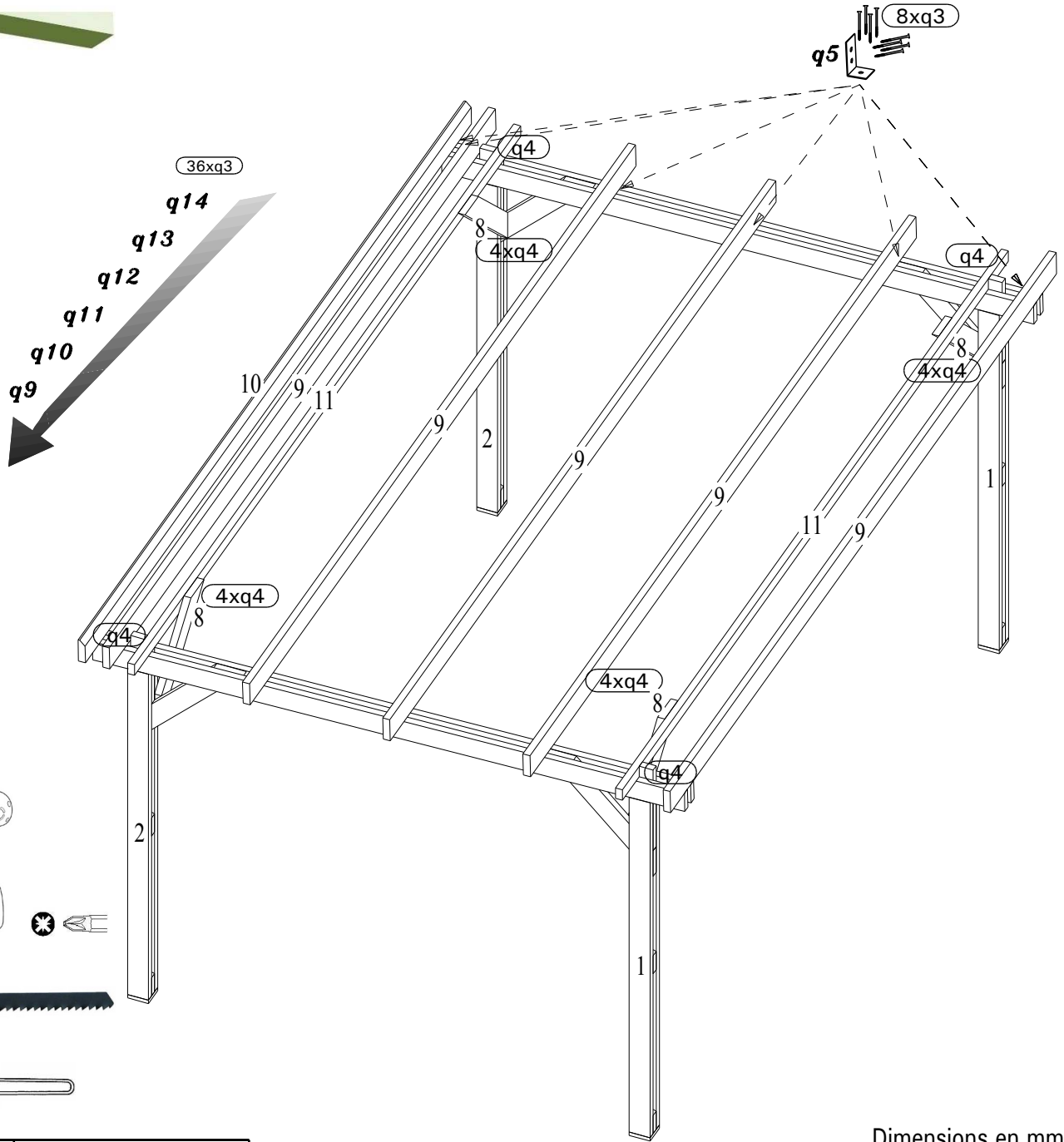


Dimensions en mm

(2x)



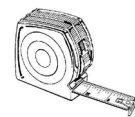
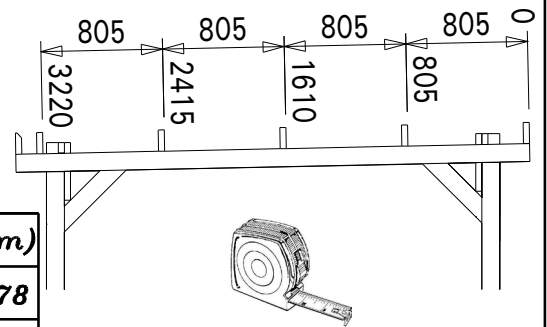
8

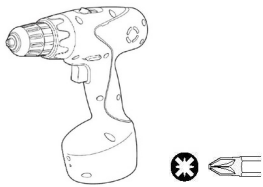
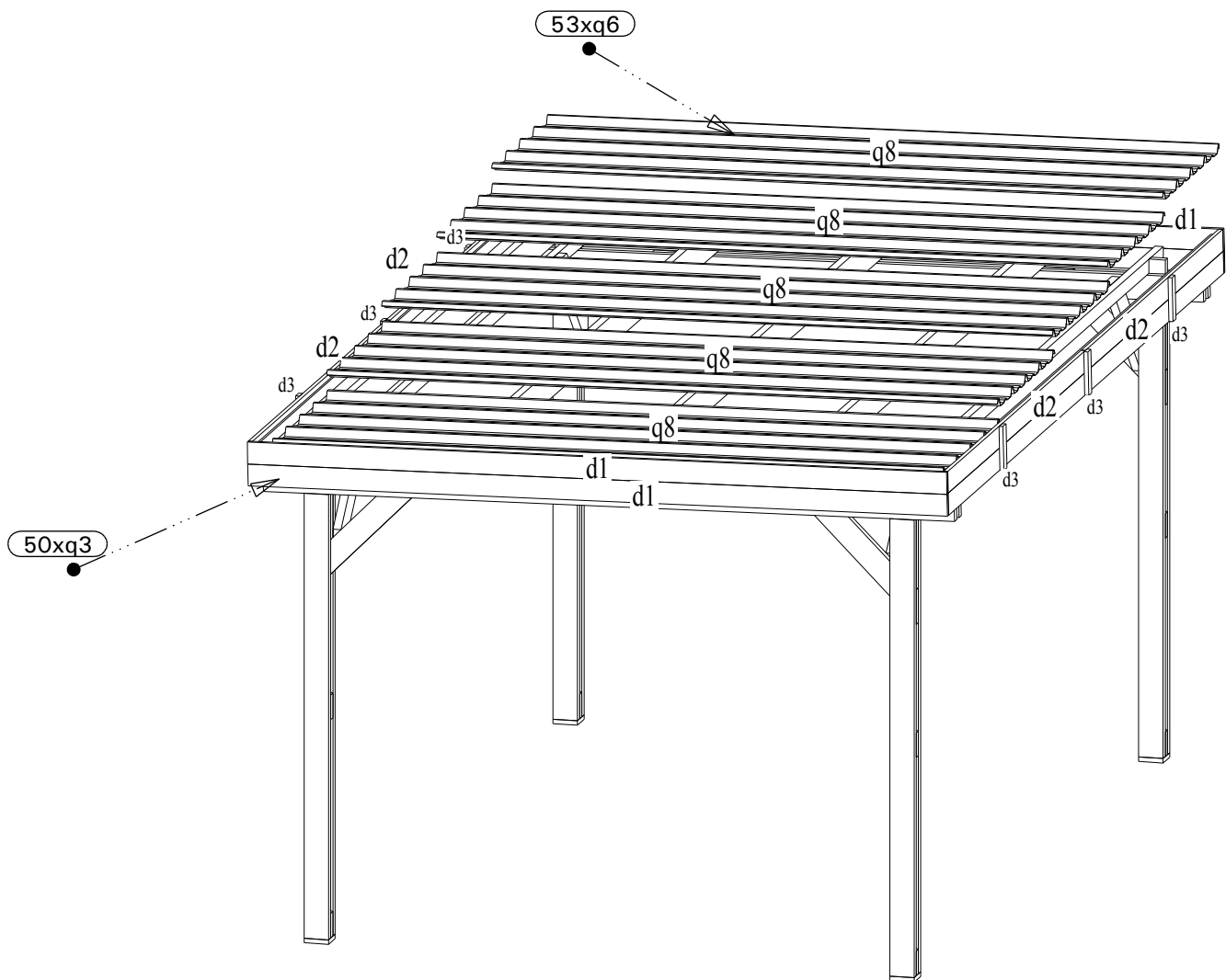
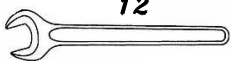


Dimensions en mm

Réf.	Qté.	Dimensions (mm)		
q3	135	∅4	40	
q4	20	∅6	70	
q5	12	50	90	50
q9	13	70		
q10	3	70	2000	
q11	4	70		
q12	2	70		
q13	2	70		
q14	1			

Réf.	Qté.	Dimensions (mm)		
8	4	40	120	778
9	5	40	140	5000
10	1	40	140	5000
11	2	40	170	5000




12


Réf.	Qté.	Dimensions (mm)		
q3	50		ø4	40
q6	53		ø6,5	100
q7	53	38	12	40
q8	5	40	1000	3300

Réf.	Qté.	Dimensions (mm)		
d1	4	19	115	3440
d2	8	19	115	2500
d3	6	19	55	214