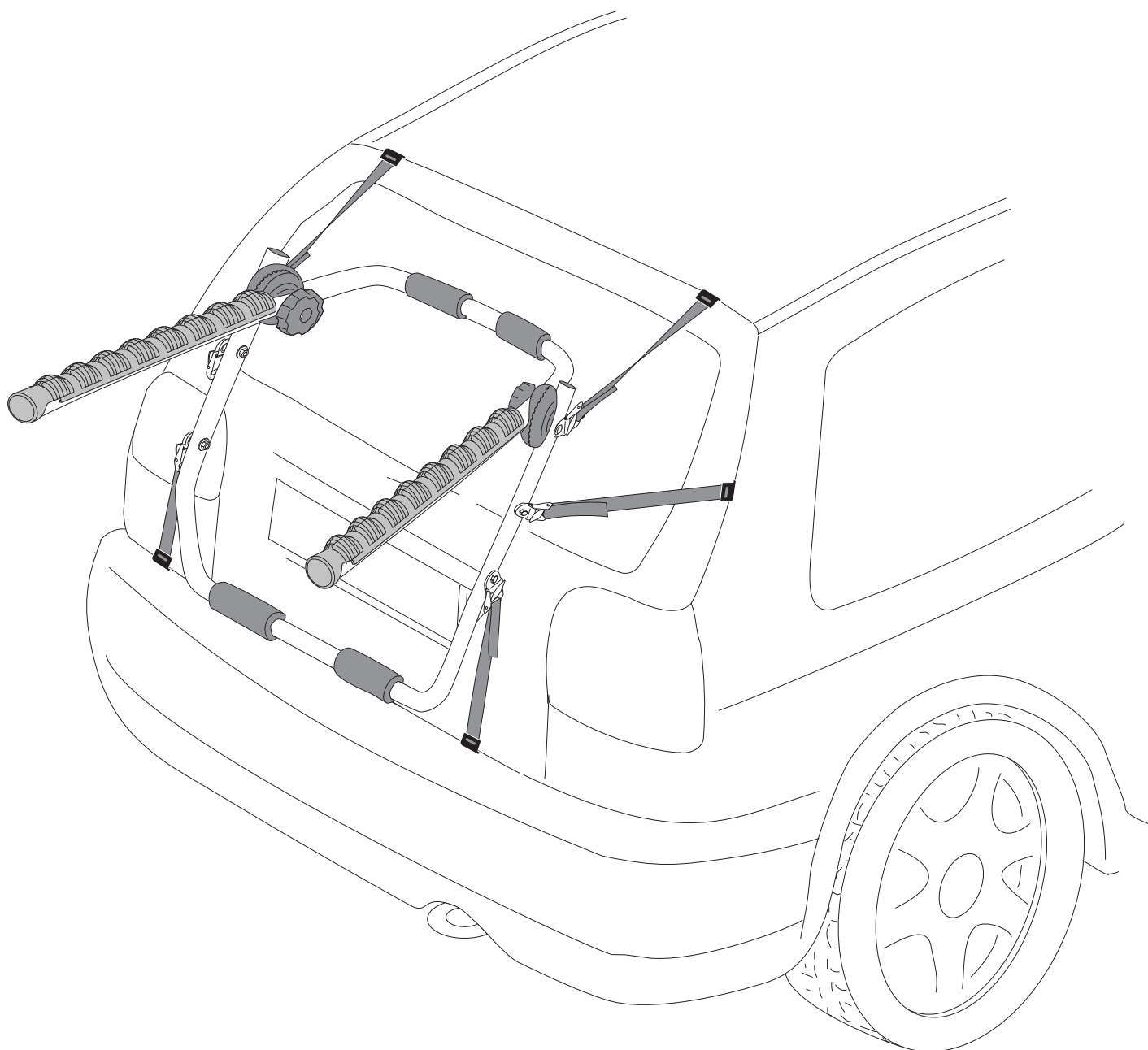


# BIKI

# TOMCAT

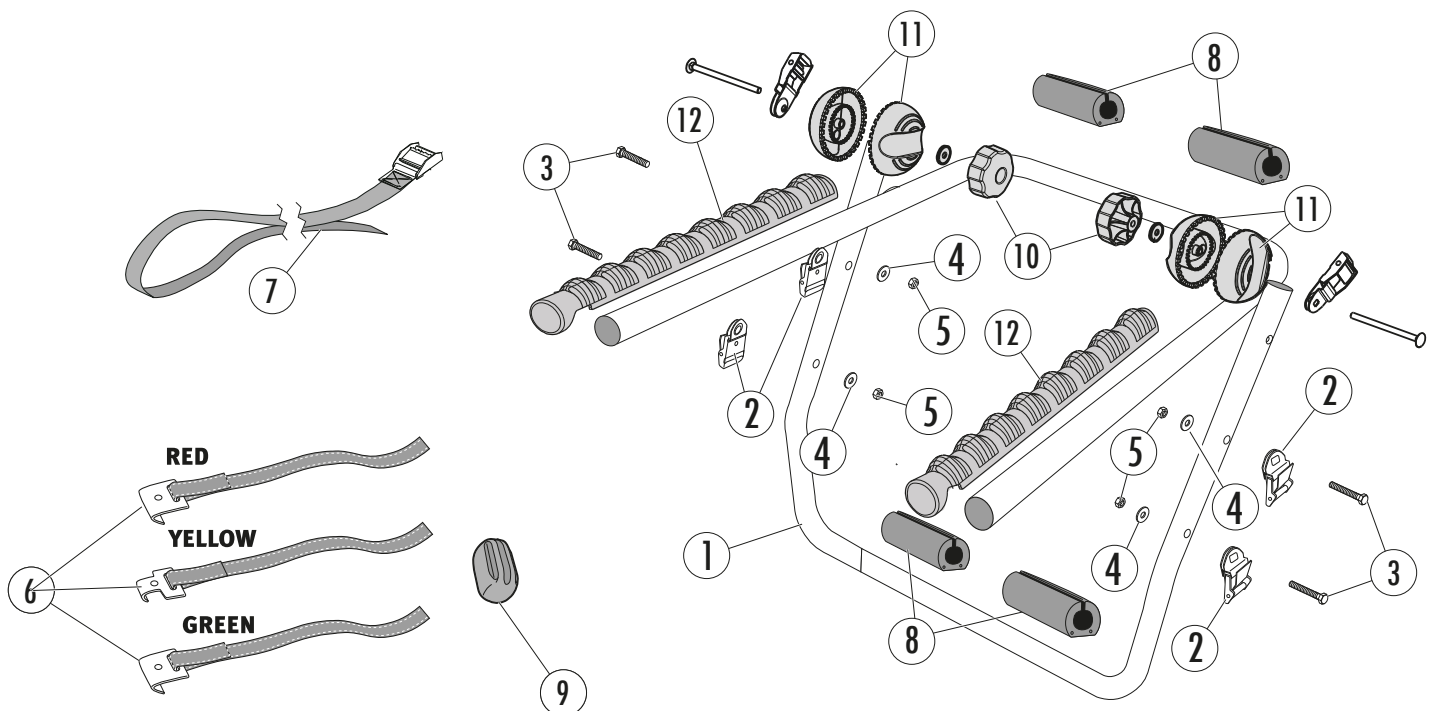
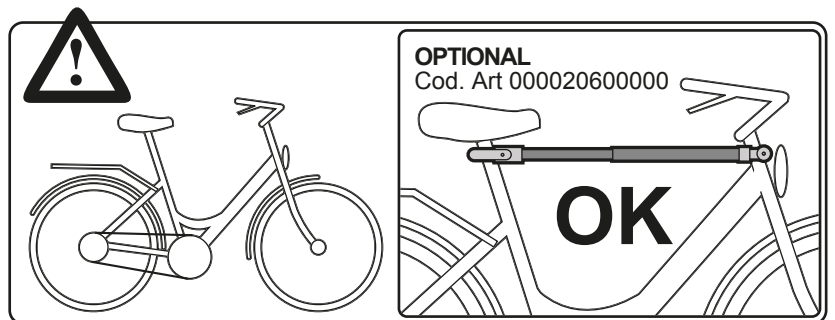
**I** Istruzioni per il montaggio  
**GB** Fitting instructions  
**D** Montageanleitung  
**F** Instructions de montage  
**E** Instrucciones de montaje  
**NL** Montage-instructies  
**PT** Instruções de Montagem  
**S** Monteringsanvisning  
**FIN** Asennusohje  
**EST** Paigaldusjuhend  
**LAT** Stiprināšanas instrukcija  
**LIT** Pritvirtinimo instrukcijos  
**PL** Instrukcja montażu


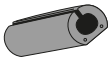
**RU** Инструкции по установке  
**CZ** Návod na montáž  
**SK** Návod na montáž  
**SLO** Navodila za pritrjevanje  
**HR** Uputa za sastavljanje  
**HU** A felszerelés módja  
**GR** Οδηγίες συναρμολόγησης  
**DK** Monteringsvejledning  
**RO** Instrucțiuni de montare  
**TK** Uydurma talimat  
**DK** Montering instruktion  
**N** Monteringsveiledning  
**中文** 裝修指導  
**العربية** تعليمات التحميل

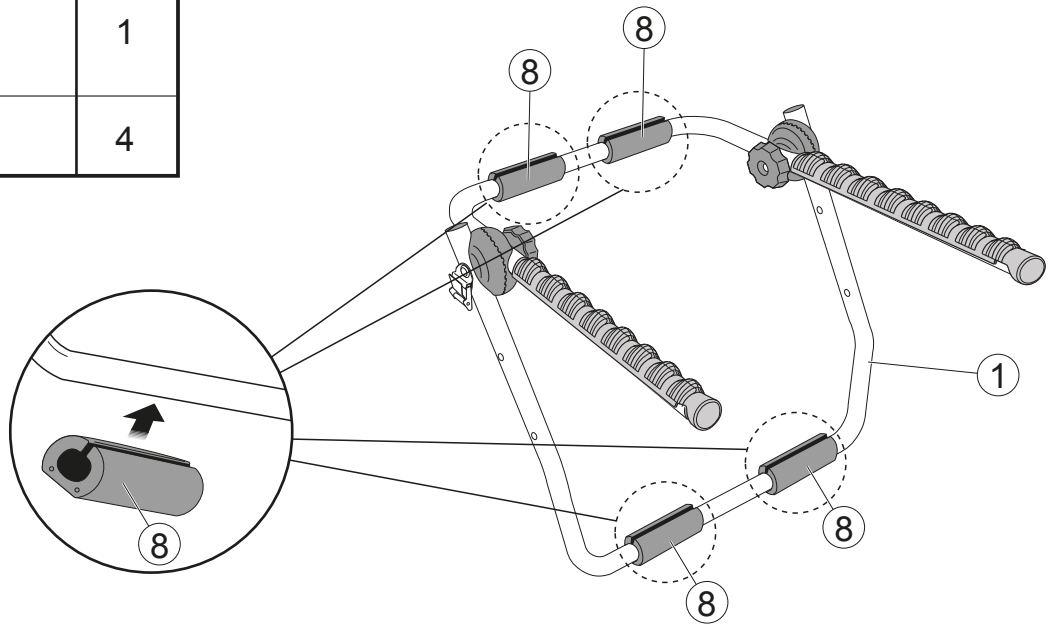






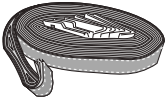



N.	I Componenti (Inclusi) GB Components (Included) F Composants (Comprises) DE Die Komponenten (im Lieferumfang enthalten) E Componentes (Incluido) RU Компоненты (в комплекте)		Q.
1			1
2			4
3			4
4			4
5			4
6		RED 	2
		YELLOW 	2
		GREEN 	2
7			1
8			2
9			4

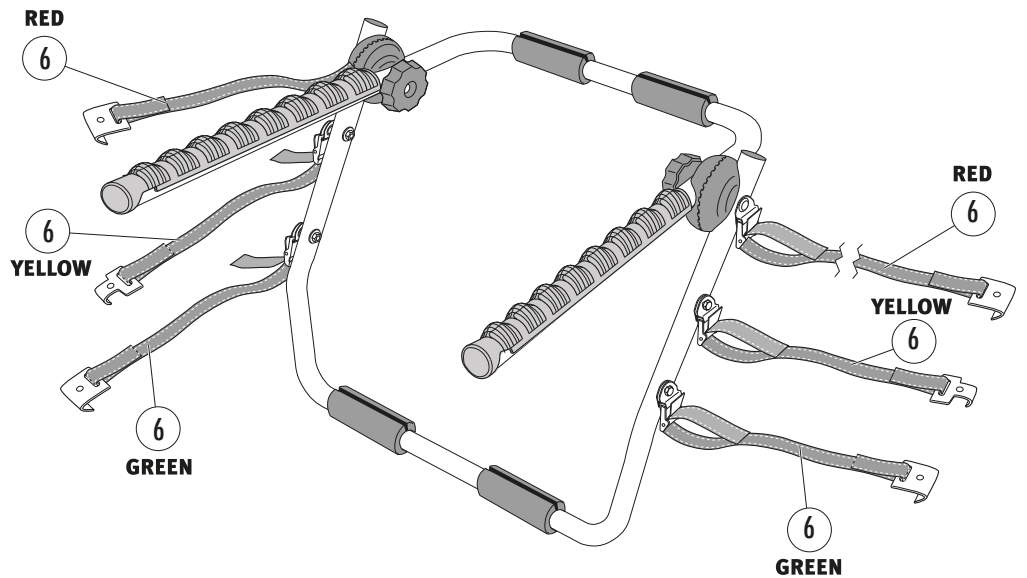
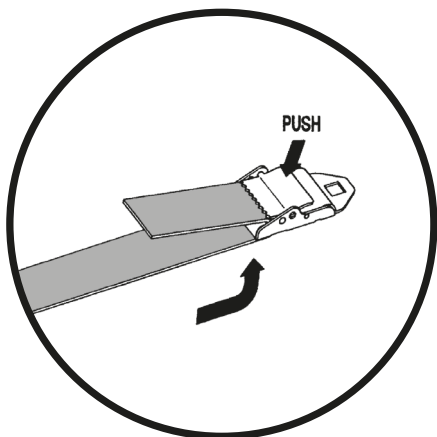
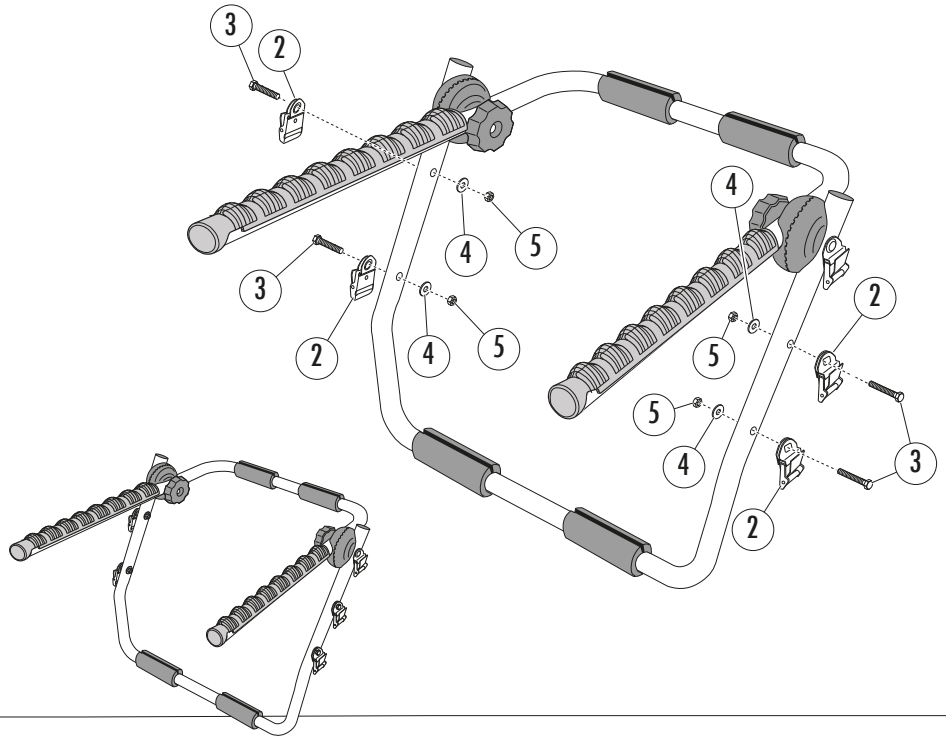
N.	I Ricambi (A Richiesta) GB Spare Parts (Made to order) F Pièces de rechange (Sur commande) DE Teile (auf Anfrage) E Piezas de recambio (Previa solicitud) RU Запасные части (по запросу)		Q.	Codice Code Code Código код
2			4	700001800000
3			4	
4			4	
5			4	
6			1	
7			1	700001100000
8			2	700002100000
9			4	700002600000
10			2	700001900000
11			2	700002000000
12			2	700002700000

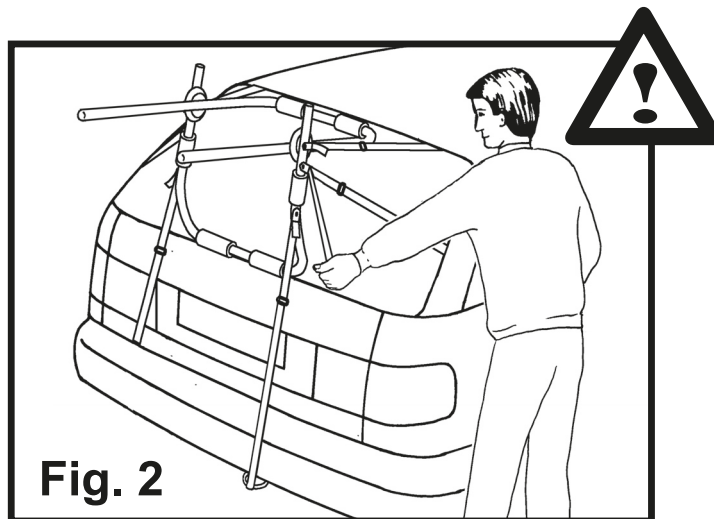
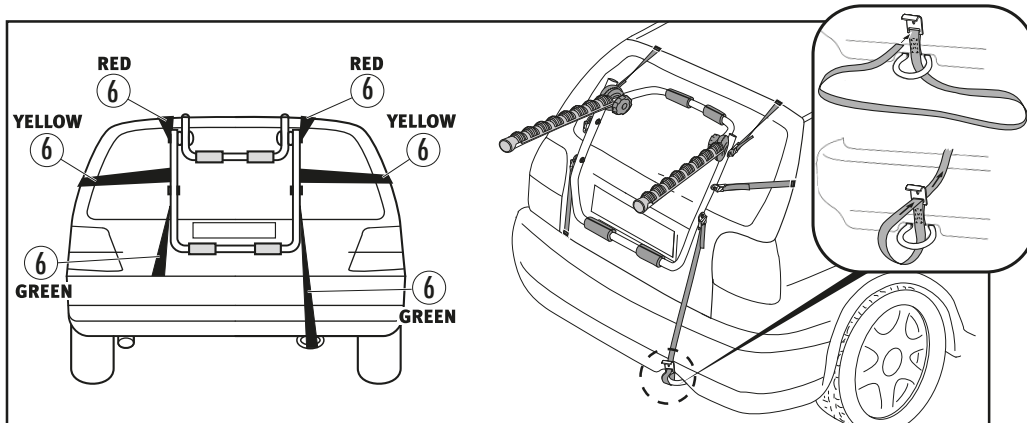
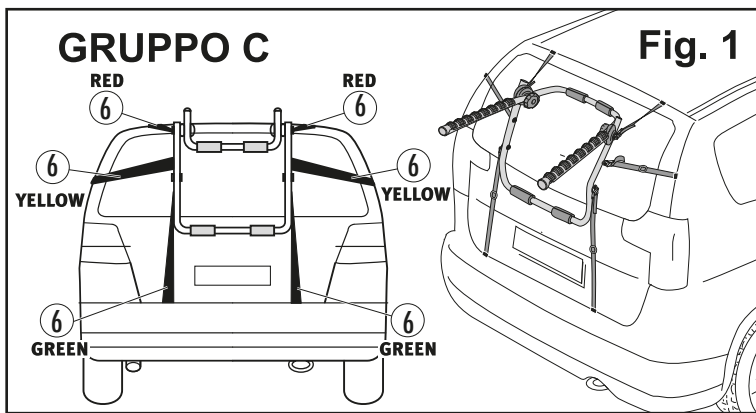
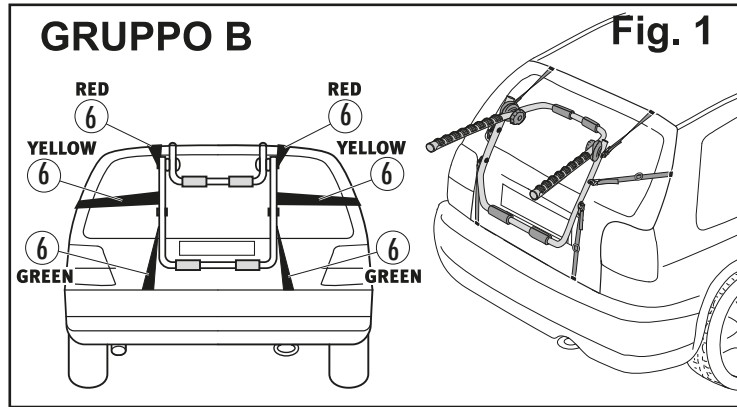
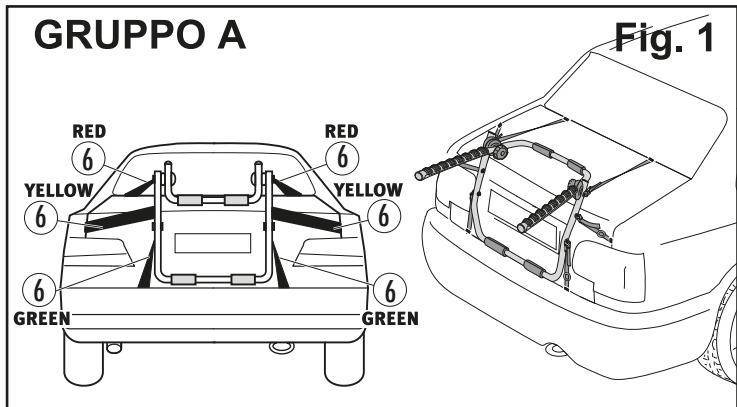
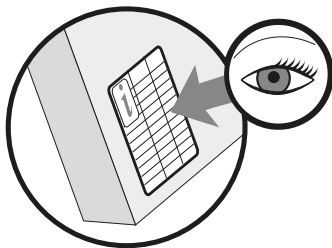


N.		Q.
1		1
8		4

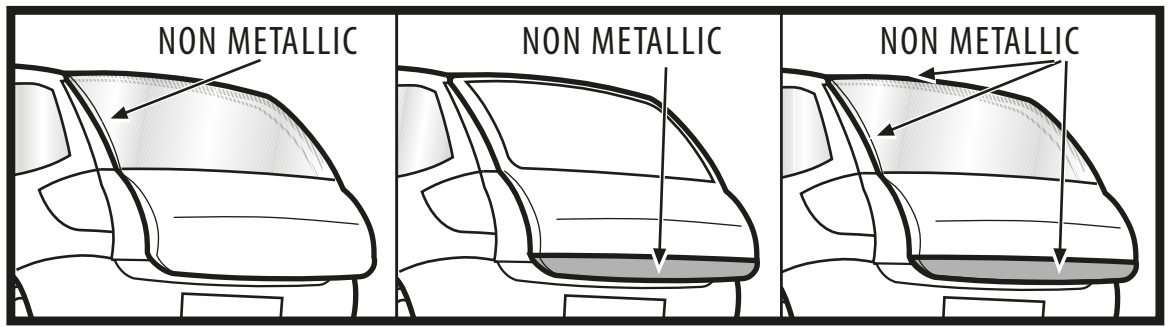
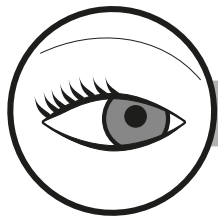



N.		Q.	
5		4	
3		4	
2		4	
4		4	
6		<b>RED</b> 	2
		<b>YELLOW</b> 	2
		<b>GREEN</b> 	2

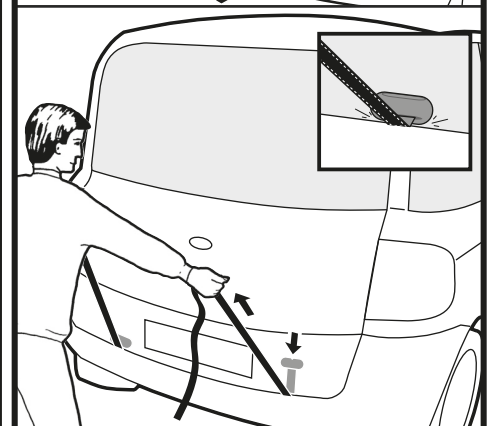
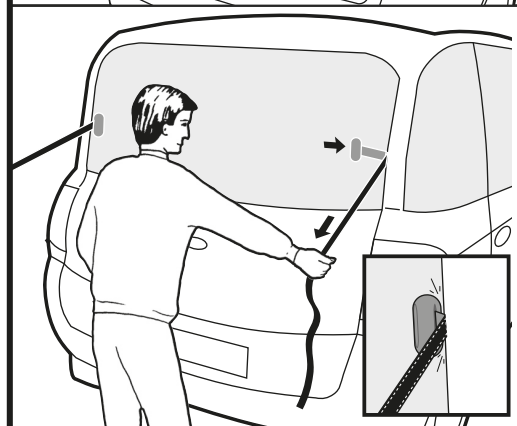
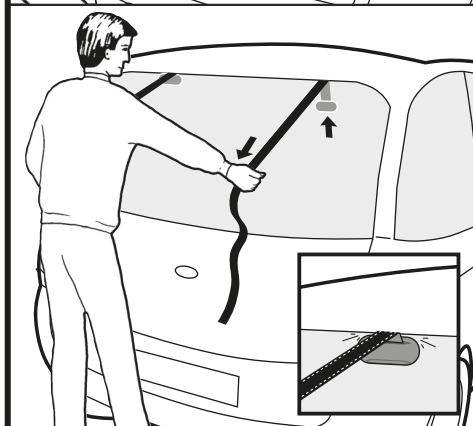
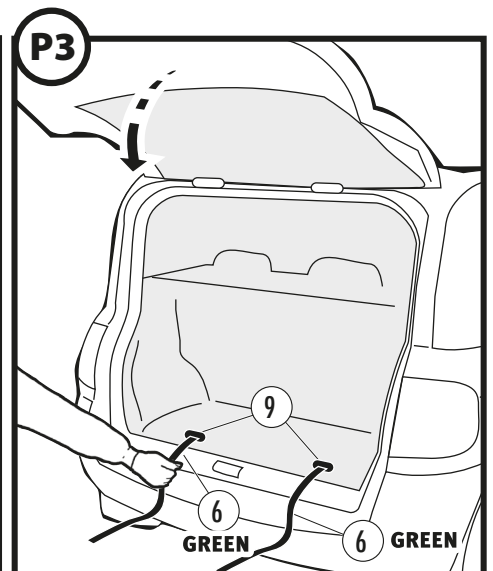
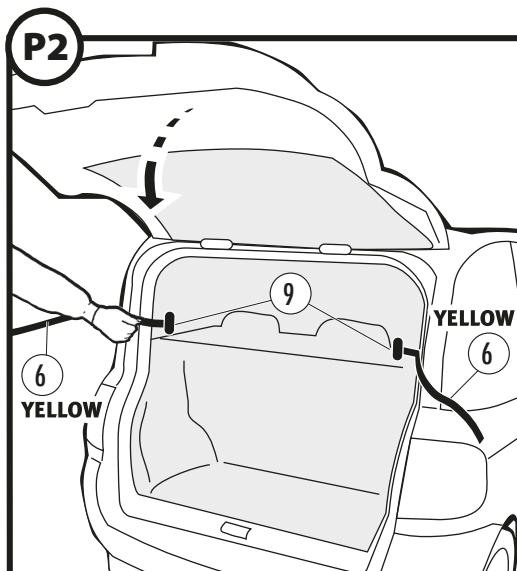
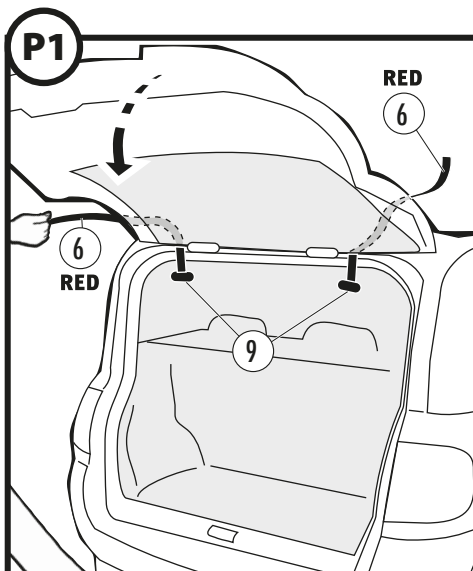
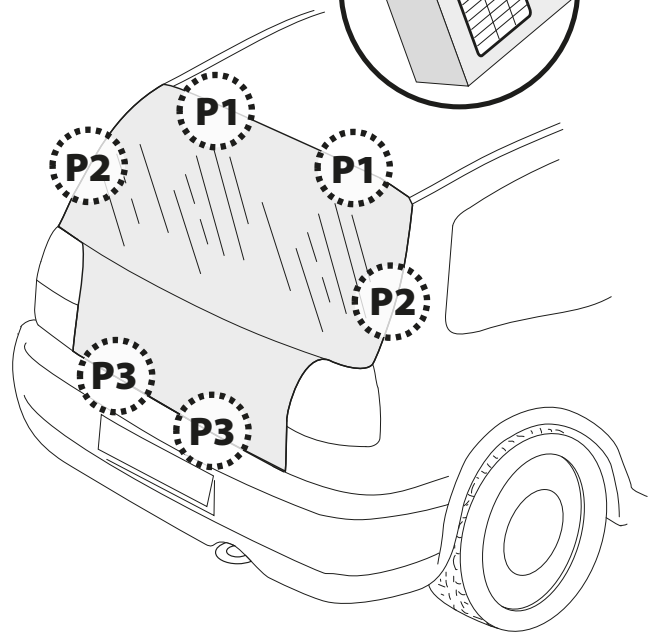
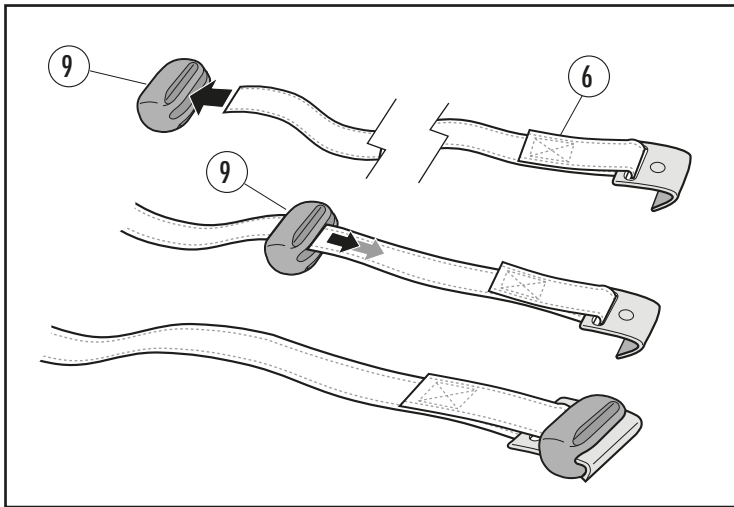
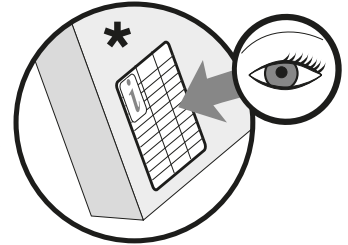





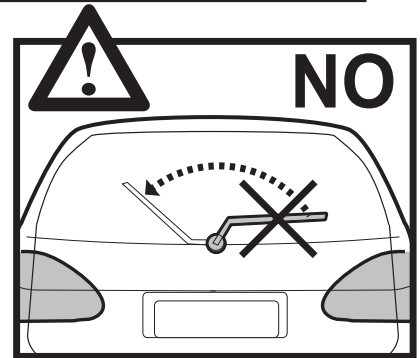
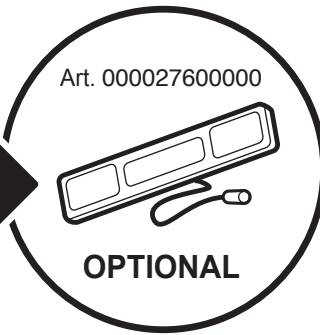
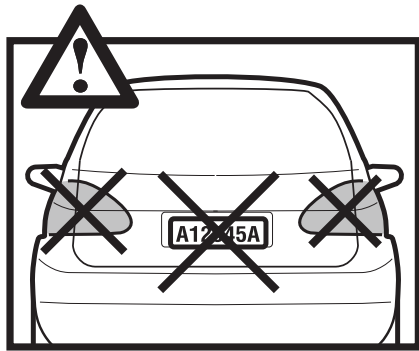
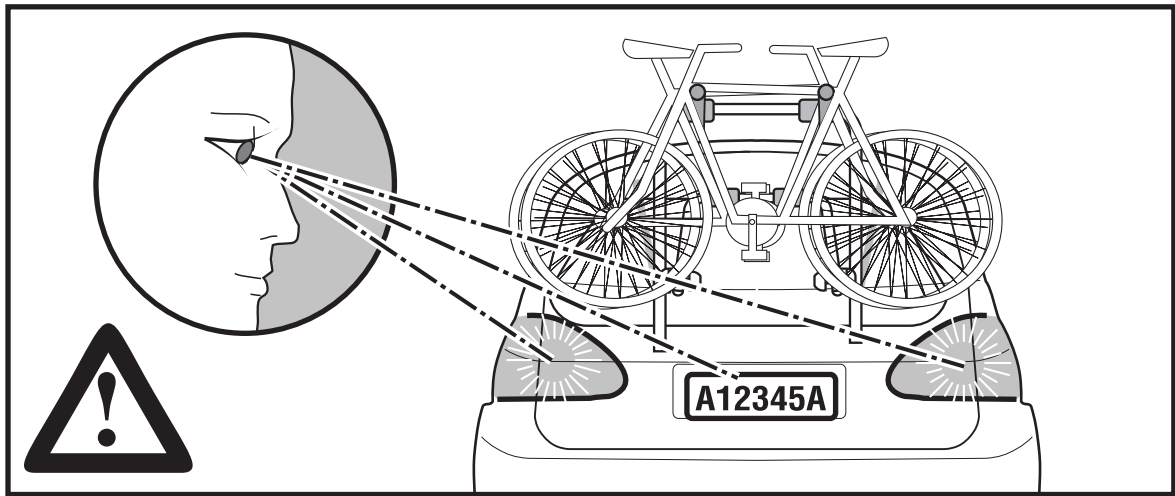
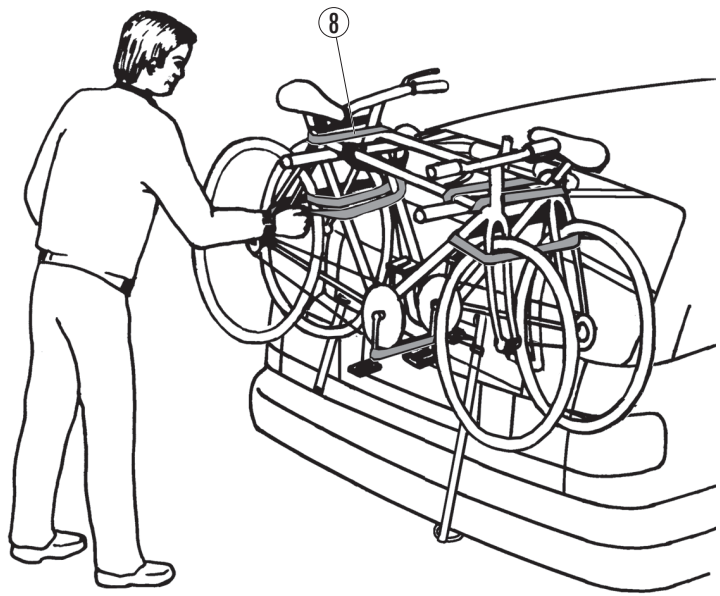
**Fig. 2**



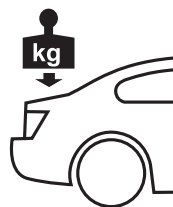
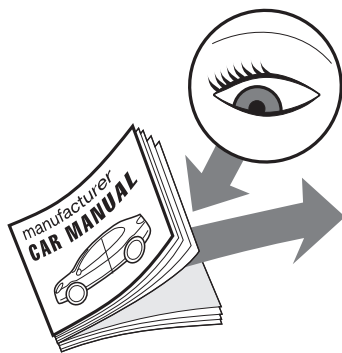
N.		Q.
9	 *	4




N.		Q.
7	 ~2,5MT	1



Cod. Art.	000033700000	0000337MW000
Cod. istr.	100115000001	
Data	18/05/2015	
Creata da	NP	EL
Approvata da		



<b>BIKI</b>		<b>MAX 15 kg</b>	<b>3x</b>
<b>TOMCAT</b>	<b>3,7 kg</b>	<b>+</b>	<b>MAX 45 kg</b>



**MENABO**  
 F.lli Menabò S.r.l.  
 Via 8 Marzo, 3  
 I - 42025 Cavriago (RE)  
 Tel. +39-0522/942840  
 Fax. +39-0522/942948  
 e-mail: info@flli-menabo.it  
 Web-site: www.flli-menabo.it