

ROBOT nettoyeur électrique de piscine

NAIA HJ1009

Réf :10043



Bestway®

MANUEL D'UTILISATION

Sommaire

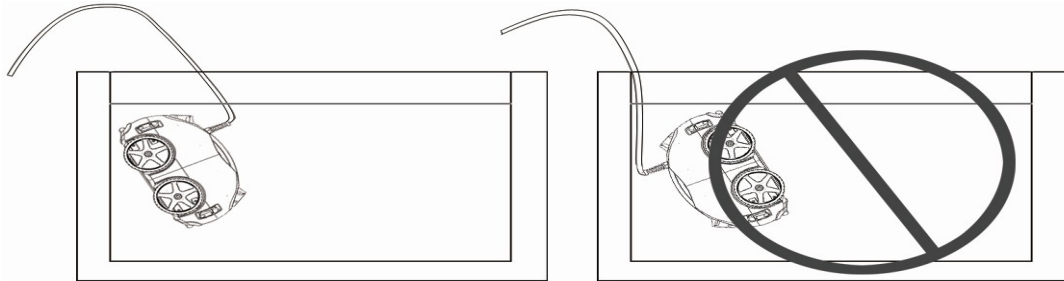
I.	Précautions importantes.....	P.3
II.	Attention.....	P.4
III.	Introduction.....	P.5
IV.	Sécurité.....	P.5
V.	Données Techniques.....	P.5
VI.	Robot Structure.....	P.6
VII.	Opérations Instructions.....	P.7
VIII.	Guide des pannes.....	P.16
IX.	Liste des Pièces.....	P.16
X.	Garantie.....	P.17

I. Précautions importantes

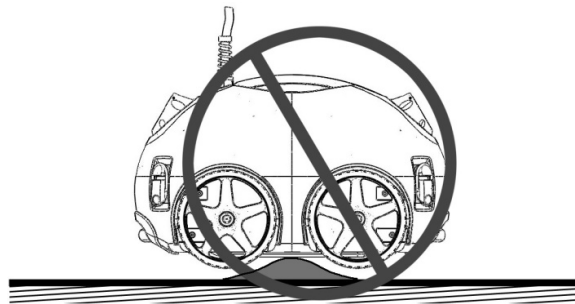
- 1.** Ce robot est destiné aux piscines à fond plat.
- 2.** Vérifiez que la tension électrique du pays soit compatible avec l'appareil.
- 3.** Afin de ne pas endommager le robot, ne jamais le mettre en marche s'il n'est pas dans la piscine.
- 4.** Assurez-vous que les prises de courant électriques détiennent une protection à la terre. Il est fortement conseillé de protéger la ligne électrique sur laquelle est branché le robot par un différentiel de 30 milliampère du type AC.
- 5.** Ne pas faire fonctionner l'appareil lorsque des personnes sont dans la piscine
- 6.** Avant de mettre l'appareil sous tension, s'assurer que le câble soit entièrement sorti pour éviter tout enroulement, qui pourrait affecter la performance de l'appareil de nettoyage ou l'endommager.
- 7.** Le sac filtrant doit être nettoyé chaque fois que vous utilisez l'appareil.
- 8.** L'appareil doit être stocké dans un endroit frais et aéré à l'abri de la lumière directe du soleil quand il n'est pas utilisé.
- 9.** L'unité d'alimentation doit être placée à l'abri du soleil. Afin d'éviter la surchauffe et les dégâts potentiels sur les composants, ne jamais la couvrir.
- 10.** Le transformateur ne peut être ouvert que par notre service après vente. Toute ouverture de l'appareil par une personne étrangère à notre réseau de SAV entraînerait la perte de la garantie.
- 11.** Afin d'éviter tout accident ou choc électrique, l'unité d'alimentation doit se situer au minimum à 3,5 m du bord de la piscine. Et de préférence être fixée par tous moyen
- 12.** Ne pas enlever l'autocollant de protection du tableau de commande.
- 13.** N'utilisez pas l'appareil de nettoyage hors des environnements et conditions exposées dans ce manuel.
- 14.** Il est recommandé de stopper la filtration de la piscine avant la mise en route du robot.
- 15.** Si le câble d'alimentation est endommagé, il doit être remplacé par le fabricant, son service après vente ou des personnes qualification similaires afin d'éviter un danger.
- 16.** Cet appareil ne doit pas être utilisé par des enfants ou des personnes ayant des capacités physiques, sensorielles ou des mentales limités, ou n'ayant pas d'expérience et de connaissance, sauf si elles ont été formées ou si elles sont encadrées.
- 17.** Les enfants sans surveillance ne peuvent pas jouer avec l'appareil
- 18.** La fiche doit être déconnectée de la prise de courant avant de nettoyer ou de réparer l'appareil.

II. Attention

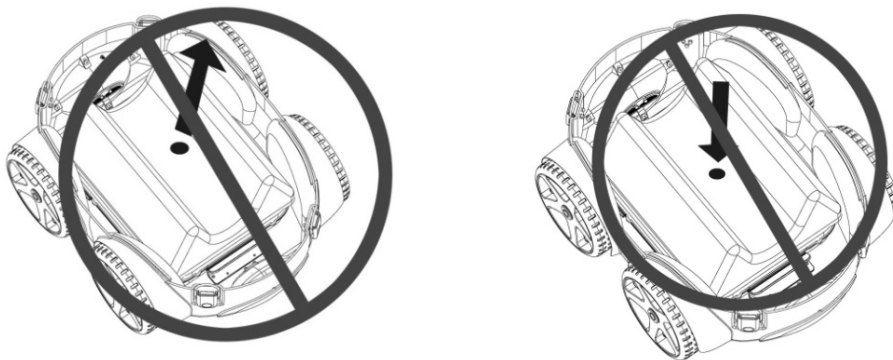
1. Faire descendre l'appareil dans l'eau comme indiqué dans la fig. de gauche pour éviter d'endommager fond de la piscine.



2. Posez le robot sur un sol plat, sans bosses ni obstacles.



3. Il ne faut pas presser ou tirer le bac filtrant pour installer ou le sortir,



III. Introduction:

Le nettoyeur automatique HJ1009 est un nouveau type de robot de piscine très efficace et destiné principalement aux piscines à fond plat. Grâce à une programmation élaborée, il peut nettoyer le fond automatiquement sans vider la piscine. De plus, il filtre l'eau du bassin en la débarrassant des particules en suspension et des sédiments.

Le robot fonctionne sur courant continu 24 Volts, ce qui assure son utilisation en toute sécurité.

Veillez s'il vous plaît lire ce mode d'emploi soigneusement avant l'utilisation et le garder pour les prochaines utilisations.

IV. Sécurité:

1, Position de l'unité d'alimentation : Conformez vous aux numéros 9 et 11 dans "Précautions Importantes".

2, Conditions pour l'alimentation: conformez vous au numéro 4 dans " Précautions Importantes".



Avant la connexion de l'appareil de nettoyage à l'alimentation, vérifiez que la tension et la fréquence de votre réseau électrique correspondent aux indications figurant sur l'étiquette au dos de l'alimentation.

V. Données techniques:

- | | |
|--|--|
| 1. Voltage et Fréquence: 220V/50Hz | 10. Température de l'eau pour utilisation: 10°C - 35°C |
| 2. Tension de sortie: courant continu 24V | 11. Vitesse: 15-18m/min |
| 3. Puissance: 150W | 12. Grade: Nettoyeur-IP68 Unité d'alimentation-IPX4 |
| 4. Puissance de sortie évaluée; 120W | 13. Température pendant utilisation : 10°C - 40°C |
| 5. Fonctionnement: 1h/1.5h/2h | 14. Profondeur maximum de la piscine : 2.5m |
| 6. Longueur du câble au total: 13m | |
| 7. Surface maximum de nettoyage: 100m ² | |
| 8. Capacité du filtre: 15m ³ /h | |
| 9. Porosité du filtre: 100µm | |

VI. Structure du Robot

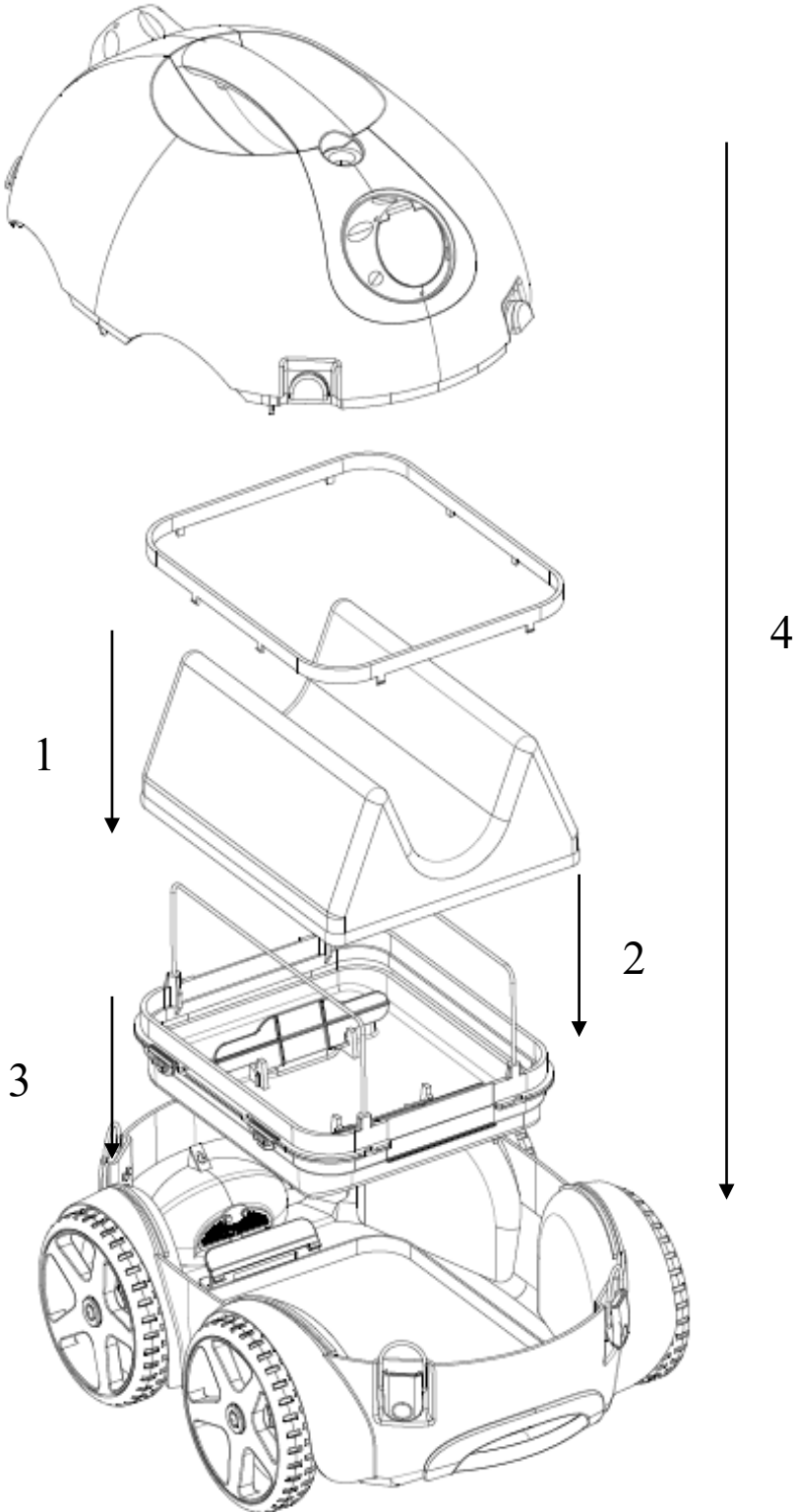


Fig. 6-1

VII. Instruction d'opération

7.1 Connexion du câble

Branchez le câble du robot sur le connecteur du boîtier d'alimentation (assurez-vous de le brancher dans la bonne position et dans le bon sens), et serrez le verrouillage.

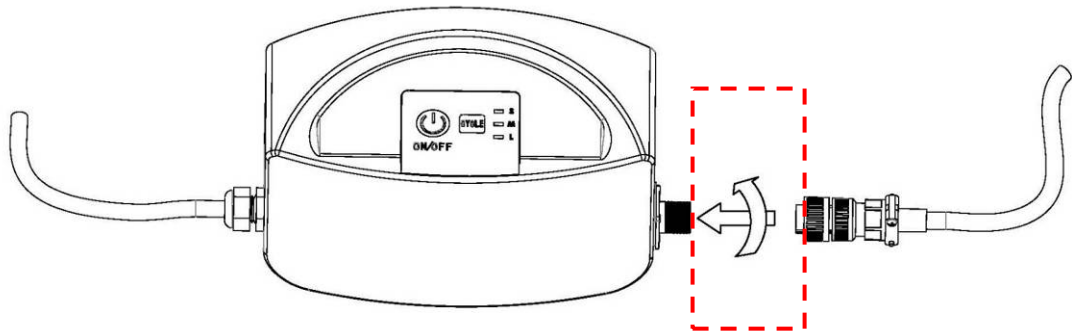
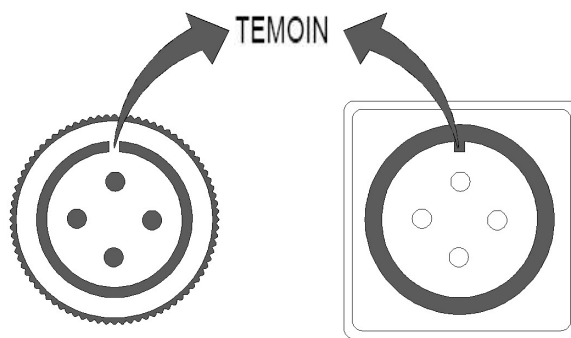


Fig.7-1

Fig.7-2



Branchez ou débranchez le câble en tenant la partie indiquée

Fig. 7-3

7.1.2 Branchez le câble sur le secteur

7.2 Tableau de commande (Appuyer autant de fois que nécessaire pour sélectionner l'option choisie)

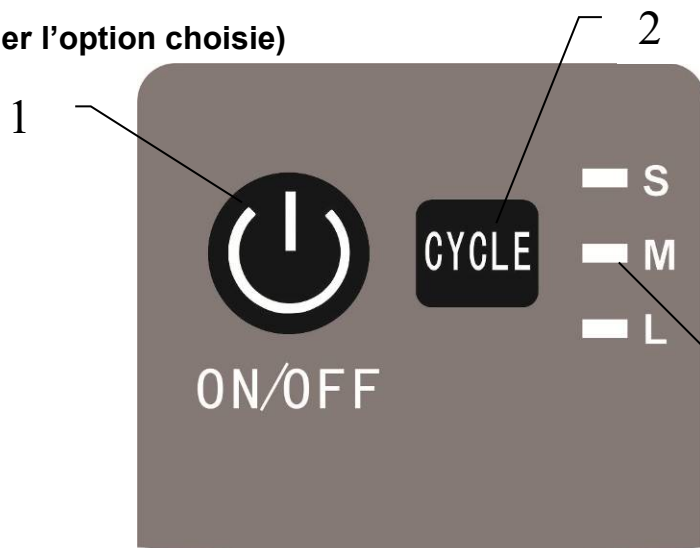
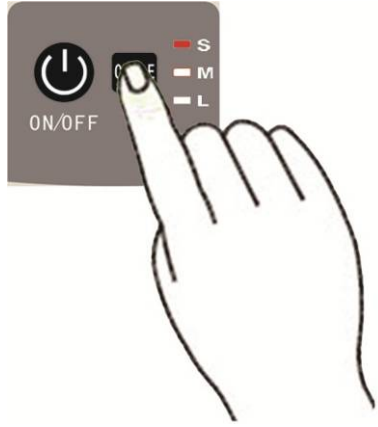
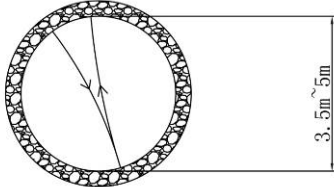
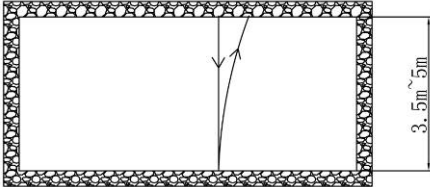
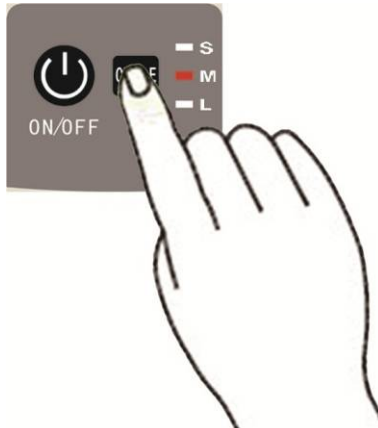
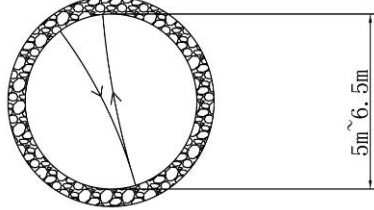
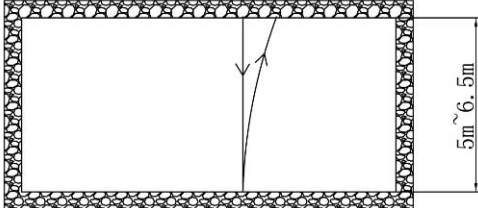
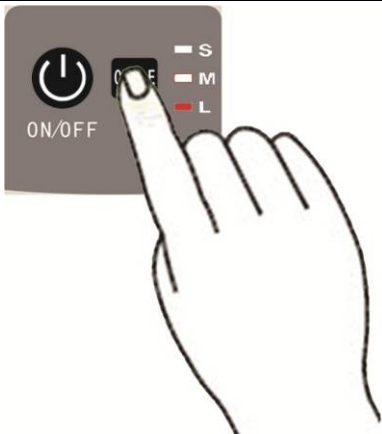
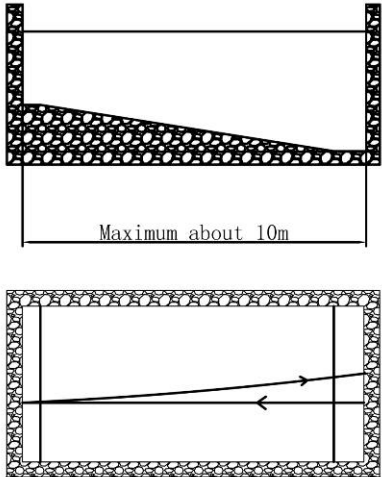


Fig.7-4

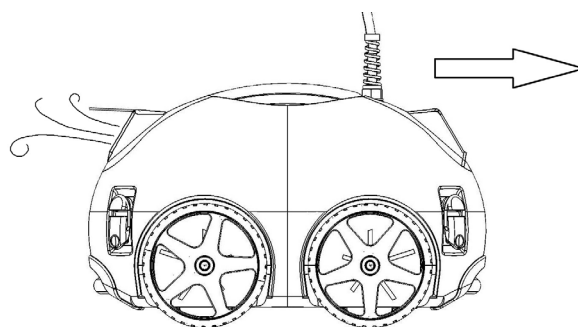
Boutons et voyants indicateurs

Item	Bouton	Fonction	Instruction
1	ON/OFF	Marche/Arrêt	
2	Cycle	Taille de piscine sélectionnée	Choisir la programme de nettoyage selon la taille de piscine (pour la référence)
			<p data-bbox="805 465 1276 504">S Mode auto 1h; taille de piscine idéal</p>  
	<p data-bbox="805 1025 1276 1064">M Mode auto 1.5h; taille de piscine idéal</p>  		

			<p>L Mode auto 2h; adapté à la piscine plus large ou piscine avec une pente</p> 
3	Voyant		<ul style="list-style-type: none"> ● voyant correspondant clignote l'appareil démarre automatique selon le cycle choisi, ● Tous les voyants clignent après un cycle de travail complet ● Aucun voyants clignent une fois appuyer sur OFF

7.3 Fonction et ajustement de la buse

Il y a deux buses sur le robot (comme indiqué sur la fig.5-5), pendant que l'une s'ouvre l'autre se ferme. L'eau est expulsée par la buse ouverte et propulse le robot dans la direction opposée. Ajustez l'orientation des buses à l'aide de repères afin de faire décrire au nettoyeur une trajectoire en courbe.



7.3.1 REGLAGE des buses

7.3.1.1 : Tableau des déplacements en fonction de la position des buses :

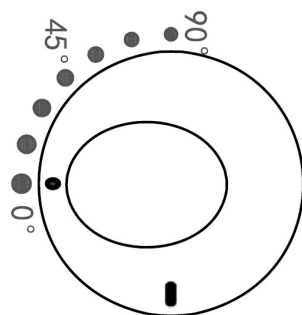
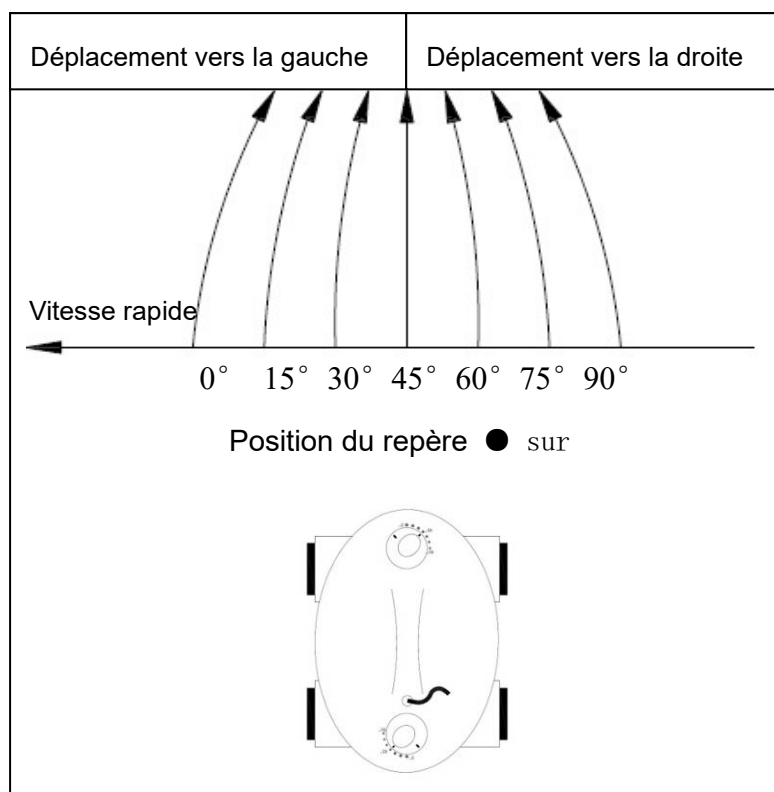


Fig. 7-6

Tableau des vitesse plus rapides (on prend en compte le repère ● sur la buse)



L'opérateur peut sélectionner une position de buse approprié pour différentes piscines, par exemple, positionne le symbole ○ sur points 0° pour fond plat de la piscine (nettoyeur se déplace vers la droite)

7.3.1.2 : Réglage des buses l'une par rapport à l'autre

Dans la plupart des cas, mettre les deux buses à la position différente.

Par exemple une des deux buses réglée sur 15° et l'autre en 45° permet d'alterner une trajectoire courbe avec une trajectoire droite. Ceci permet une trame de nettoyage plus dense sans pour autant risquer d'augmenter le nombre de boucles.

7.1.3.3 : Utilisation dans une piscine à pente douce :

Dans ce cas, le robot aura besoin de pratiquement toute sa puissance. Il faudra lui redonner cette puissance en augmentant le flux d'eau en repassant sur le mode des vitesse plus rapides, juste suffisamment pour qu'il puisse remonter la pente.

Remarque : Pour une piscine de forme quelconque, il est éventuellement possible que le robot n'atteigne pas certains endroits du bassin. Dans ce cas, repositionner le robot dans cet endroit en diminuant le rayon de courbure (courbes plus fortes). Dans ce cas, on risque un enroulement du câble plus important.

7.3.2 Exemple de position de la buse :

1) pour la piscine à fond plat

Réglage	Position de la buse
<p>Réglage par défaut</p> <p>15° — 45°</p>	
<p>30° — 45°</p> <p>en cas de câble s'enroule</p>	
<p>0° — 45°</p> <p>Lorsque la couverture n'est pas complète</p>	

<p>30° — 30°</p> <p>Pour les piscine rondes</p>	
---	--

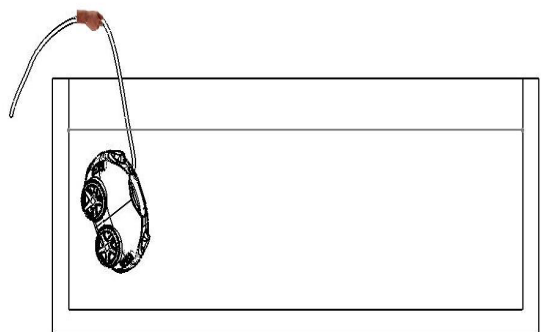
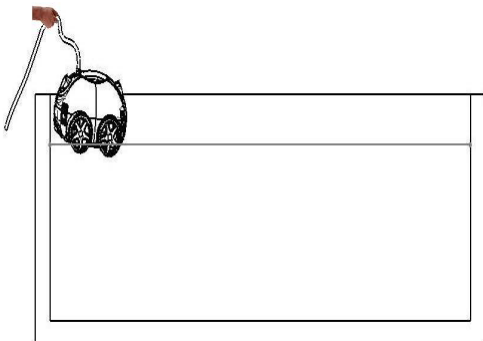
2) L'appareil en déplacement dans la piscine avec une pente

Réglage	Position de la buse
<p>Régalez les buses selon la taille de piscine.</p>	
<p>Régalez les buses selon la taille de piscine.</p>	

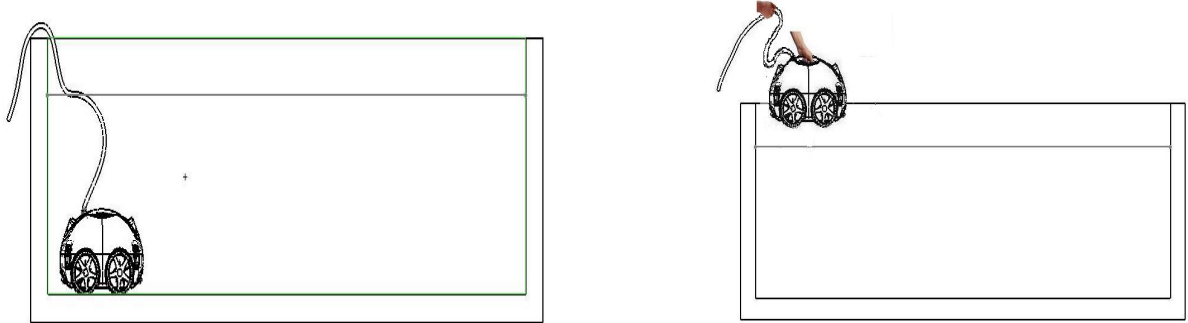
En raison des différentes formes de piscine, et du réglage de la buse, le déplacement sera un peu différent dans la réalité.

7.4 Immersion de l'appareil

Mettez l'appareil dans l'eau en le tenant par la poignée en évitant de toucher la paroi.



L'appareil commence à se remplir d'eau. Laissez- le descendre lentement dans l'eau en le retenant par le câble jusqu'à ce qu'il se pose doucement sur le fond. Ajustez la longueur du câble dans le bassin dès que l'appareil démarre.



Avant de mettre le robot en marche, veillez à éventuellement éliminer des ANCIENNES boucles formées l'ors d'une utilisation précédente.

7.5 Nettoyage du sac filtrant

Ouvrez les 4 loquets de fermeture de la partie supérieure du robot

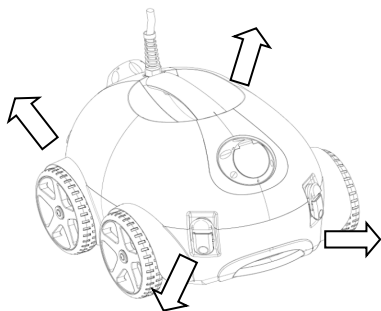


Fig.7-10

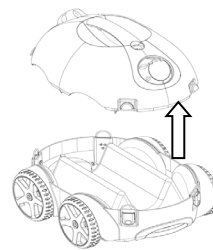


Fig.7-11

Pressez les languettes d'un côté, puis soulevez le bac et sortez le bac du côté opposé.

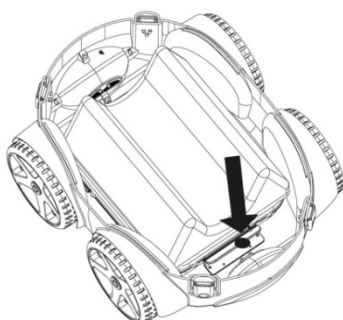


Fig.7-12

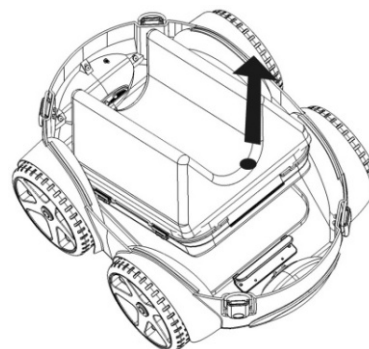
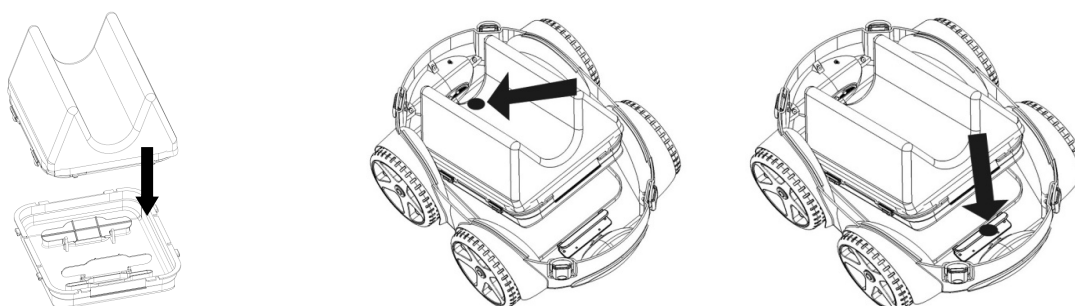


Fig.7-13

Dégrafez les quatre clips, démontez le sac filtrant, rincez séparément le sac et le plateau

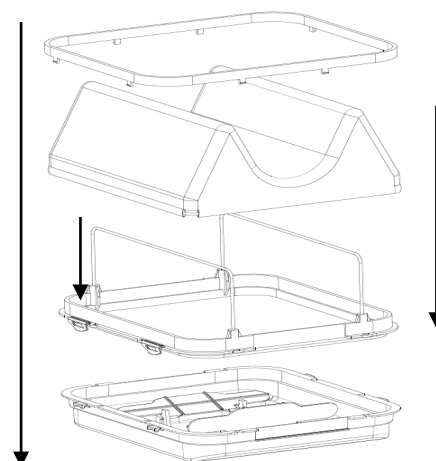


Après avoir nettoyé, posez le bac sur le plateau, emboîte un côté, pressez la languette du côté opposé, appuyez sur le bac et relâchez la languette.



7.6 Echange du sac filtrant

Echangez le sac filtrant suivant instruction à droite au cas où le sac abîme, rassemblez le robot en suivant instruction dans l'ordre inverse (voir la fig.4-1).



7.7 Conseils utiles.

- Après chaque utilisation de l'appareil, déconnectez-le de la prise secteur. (Assurez-vous, pour cela que vos mains ou vos pieds ne sont pas mouillés).
- Pour ne pas endommager la paroi du bassin ou le robot, veillez à ce que le robot ne la touche pas pendant vous le retirez de la piscine.
- Avant d'enlever le robot de la piscine, suspendre le robot 10-15 secondes au-dessus du bassin afin de le vider de son eau.
- Pour sortir le robot de la piscine, le tenir par la poignée et jamais par le câble.
- IMPORTANT : En sortant le robot de la piscine, veiller à ne pas poser le robot sur la base du filtre récolteur, mais sur ses ROUES afin de ne pas solliciter les clips de fixation du bac de filtre avec un poids trop important, surtout si le robot contient encore trop d'eau à l'intérieur au moment où il est sorti de la piscine.

VIII. Guide de panne

Symptôme	Raison possible	Actions correctives
Le câble est enroulé	Le câble n'est pas complètement déroulé	Débranchez le câble et le déroulé
	L'angle de buse est incorrect	Ajustez les buses
	Obstacle dans le bassin	Enlevez les obstacles
	Trop de câble dans le bassin	Enlevez l'excédent de câble et assurez-vous de la bonne longueur du câble
	Le robot est collé sur une bonde d'aspiration	Arrêtez le système de filtration
		Déliez manuellement le câble.
L'appareil n'atteint pas tout le bassin	L'alimentation était mal positionnée	Ajustez l'emplacement de l'unité d'alimentation de sorte que le robot puisse atteindre tous les points du bassin
	La forme de la piscine est spéciale	Recherchez le meilleur angle de buse adapté à ce cas particulier.
	Le système de filtration est en marche	Arrêtez le système de filtration
	Pas assez de câble dans le bassin	Déroulez davantage de câble
L'appareil ne fonctionne pas	L'alimentation électrique n'est pas bien connectée à la prise	Branchez la prise du transformateur et le câble
	Dégât pendant le transport	Contactez le vendeur local
	La tension du pays n'est pas compatible avec l'appareil	Contactez le vendeur local

IX. Liste des pièces

Item	Description	Modèle	Quant (pc)	Usage	Remarque
1	L'appareil	HJ1009	1		Dans le carton
2	L'alimentation	HJ1009	1		Dans le carton
3	Notice & certificat		1		Dans le sachet

X. Garantie

Ce produit est passé par différents essais de qualité et de sécurité effectués par le département technique de l'usine.

Information de la garantie:

1. La période de garantie est de 24 mois d'utilisation à partir de la date d'achat et il est établi selon les termes du code de la consommation, ainsi que la garantie légale des défauts et vices cachés qui s'applique en tout état de cause dans les conditions des articles dans le pays d'achat.

2. La garantie sera annulée au cas où le produit est manipulé ou a été réparé par des personnes non qualifiées étrangères aux services de réparations agréés.

3. La garantie couvre seulement des défauts d'usine, elle ne couvre pas les dommages provoqués par une mauvaise utilisation de l'article.

4. Toute réclamation introduite ou réparation effectuée pendant la période de garantie sera soumise à la présentation obligatoire de la facture d'achat.

5. Toute réclamation introduite ou réparation effectuée pendant la période de garantie sera soumise à la présentation obligatoire de la facture d'achat.

6. Pour toute demande de service après-vente veuillez-vous adresser par mail à sav-robot@bestwaycorp.fr , en joignant votre facture d'achat ainsi qu'une description du problème rencontré ou par téléphone au 0892.707.709 (0.34€ ttc la minute), de 09h à 12h et de 14h à 18h du lundi au vendredi.



Programmes Environnementaux, Directive Européen WEEE



Merci de respecter les réglementations de l'UNION Européenne en aidant à la protection de l'environnement. Retournez les articles électriques défectueux au centre de recyclage assigné par votre municipalité. Ne pas les jeter dans votre poubelle de déchets ménagers.

Pour les articles avec piles remplaçables, retirer les piles avant de jeter le produit.