

Mon
Espace
SAV

Pour toute information de montage, de
service après-vente ou de pièces détachées :

<http://www.egt-partners.com>



8 pans - Ø 5,11 m x H. 1,24 m

Notice de montage

piscine forme arrondie

1-Ro8-2016 - 02/02/2016



Pour l'entretien ou l'amélioration de votre piscine

découvrez

notre gamme d'accessoires

www.gre.es



Félicitations pour votre choix, le modèle que vous avez choisi a été spécialement étudié pour une installation simple et rapide, mais certaines précautions sont nécessaires au bon usage de votre piscine.

Avant de commencer l'installation et le montage de votre piscine, renseignez-vous sur les réglementations locales en vigueur, notamment en matière de surface et d'implantation.

L'utilisation d'un kit piscine implique le respect des consignes de sécurité décrites dans la notice d'entretien et d'utilisation.

Le non respect des consignes d'entretien peut engendrer des risques graves pour la santé, notamment celle des enfants.

Lire entièrement ce manuel et regarder les illustrations avant d'entreprendre l'assemblage de votre piscine. Tout montage non conforme à cette notice vous exposera à un refus de garantie en cas de défaillance.

Les informations figurant dans cette notice de montage s'avéraient exactes lors de sa réalisation.

Cependant, les illustrations qui y figurent ont pour objet d'expliquer un processus de montage. Elles ne sauraient être des éléments contractuels quant aux formes, teintes et aspects qu'elles revêtent.

Dans le souci constant d'améliorer ses produits, la société Manufacturas Gré se réserve le droit de modifier à tout moment et sans préavis les caractéristiques, détails techniques, équipements standardisés et options de ses produits.

Pictogrammes

Dans cette notice, les paragraphes qui contiennent des informations importantes pour la sécurité ou le fonctionnement sont mis en évidence avec les symboles suivants :



Impératif



Attention



A noter



Conseils



Rendez-vous sur notre chaîne Youtube pour une aide au montage.

YouTube

Garantie

Pour toute réclamation/SAV, conservez votre notice avec le N° de série ainsi que votre preuve d'achat (ticket de caisse).


Toute demande de garantie devra faire l'objet d'une déclaration en ligne sur le site :

www.sav-egt-partners.com, accompagnée de la preuve d'achat.

Des photos pourront être demandées pour justificatif. Aucun retour de marchandise ne sera accepté sans accord préalable. Tout retour de marchandise est à la charge du client (emballage et transport).

APRÈS VÉRIFICATION ET CONSTATATION D'UN DÉFAUT DE FABRICATION :

- Les produits effectivement défectueux seront réparés ou échangés et remplacés en port payé.
- Les produits hors-garantie feront l'objet d'un devis. Après acceptation de ce devis par le client, les pièces lui seront expédiées.

 La garantie se limite à la réparation ou au remplacement de la partie défectueuse. Elle n'implique en aucun cas une demande d'indemnités ou de dommages et intérêts.

LA GARANTIE NE S'APPLIQUE PAS DANS LES CAS SUIVANTS :

- Utilisation du matériel non conforme à nos instructions.
- Dommages provoqués par une mauvaise manipulation ou un montage non conforme.

IMPORTANT :

La société Piscines Techniques 2000 effectue des échanges de composants contre reprise pour expertise.

Si, après expertise, aucune anomalie ou dysfonctionnement n'est avéré, la société Piscines Techniques 2000 se réserve le droit de facturer les frais de port et autres frais divers au client.

DURÉE DE LA GARANTIE :

- Le bois pin sylvestre traité autoclave classe IV est garanti 10 ans contre le pourrissement et les attaques d'insectes.
- Le liner : 2 ans sur les soudures et l'étanchéité, dans les conditions d'un usage normal. Ne sont pas garantis : Les accrocs, trous, déchirures, tâches (produits de traitement directement dans l'eau), tâches liées au développement d'algues, tâches liées à la décomposition de corps étrangers en contact avec le liner, tâches et décolorations

résultant de l'action de produits oxydants, tenue de couleur et l'usure due au frottement de la matière sur divers surfaces. Les déformations du liner resté plus de 24h sans eau (ne vidangez jamais complètement votre piscine).

Il est impératif de conserver l'étiquette du numéro de série du liner présent sur le produit et son emballage. Pour toute demande éventuelle de prise en garantie, un échantillon du liner sera demandé.

- L'échelle inox : 2 ans. Dans le cas d'une filtration par électrolyse au sel, la garantie de l'échelle ne pourra être prise en compte.
- Groupe de filtration : La pompe est garantie 2 ans (problème électrique) dans les conditions d'un usage normal. Ne sont pas garantis : la casse des pièces (socle de pompe/cuve à sable, couvercle de pré filtre, vanne multivoies ...), la détérioration due à un branchement défectueux, l'utilisation de la pompe à sec, la détérioration par abrasion ou corrosion (le groupe de filtration doit être placé dans un local frais et sec, à l'abri des projections d'eau).
- Les autres composants : 2 ans.

SONT EXCLUS DE LA GARANTIE :

- La découpe du liner
- Le collage et branchement de la filtration
- L'assemblage
- La mise en eau
- La pose des margelles
- L'hivernage
- L'entretien

SAV SOUS GARANTIE :

(sur justificatif et preuve d'achat)

- Port ALLER à la charge du client.
- Port RETOUR à la charge de Piscines Techniques 2000 (pour les pièces entrant dans le cadre de la garantie).
- Echange de bois sur justificatifs visuels.
- Pièces ou composants à la charge de Piscines Techniques 2000.
- Délai d'échange : 8 jours ouvrables. Dans le cadre du remplacement d'un composant défectueux, le montage et le démontage ne sont pas pris en charge par Piscines Techniques 2000.

SAV HORS GARANTIE :

- Port Aller/Retour à la charge du client.
- Les pièces seront facturées selon notre tarif en vigueur.

Pièces détachées disponibles pendant 2 ans à compter de la date de facturation du produit.

Avant-propos

PRÉCAUTIONS DE STOCKAGE

Tant que la piscine n'est pas assemblée, elle est sensible aux variations de températures et à l'humidité. Il faut donc prendre certaines précautions de stockage.

Dès réception des colis, veillez à stocker les pièces bois à plat, à l'abri de l'humidité et du soleil afin de leur éviter tout risque de déformation.

IL EST IMPÉRATIF DE :

- Ne pas laisser le bois au soleil, afin d'éviter que le bois se vrille ou se fende de manière excessive.
- Ne pas laisser le bassin exposé à l'extérieur avec une bâche étanche pour protection, la condensation issue du bois va le rendre encore plus humide, et sujet aux modifications de forme.

VOUS DEVEZ :

- Monter la structure en une seule étape.
- Stocker le bois de votre bassin à plat dans un endroit abrité de l'eau et du soleil.
- Enlever le film de protection pour que le bois « respire ».

CONSIGNES DE SÉCURITÉ

Il est impératif de placer votre kit de filtration (filtre + pompe) à au moins 3,5 m. du bassin afin d'éviter tout risque de choc électrique.

Il est impératif de prévoir sur l'alimentation électrique de la pompe un dispositif de protection différentiel spécial piscines, conforme aux normes.

Ne jamais laisser les enfants sans surveillance à proximité du bassin.

Après chaque baignade, retirer l'échelle extérieure afin d'éviter la chute accidentelle d'un enfant ou d'un animal domestique dans le bassin (Norme EN P90-317).

Cette piscine est destinée à un usage exclusivement familial, Il est interdit de marcher sur les margelles, de plonger ou de sauter depuis le bord de l'eau.

DURÉE DE L'INSTALLATION

L'installation de la piscine nécessite l'intervention d'au moins deux personnes et demande deux jours (hors terrassement et mise en eau).

AVANT LA CONSTRUCTION DE VOTRE PISCINE

ASSUREZ-VOUS

- De l'intervention d'une personne avertie pour vos branchements électriques.

- Que votre alimentation d'eau soit suffisante pour remplir votre bassin.
- Que le manuel a été lu avec soin, étape par étape, pour bien comprendre l'installation de votre piscine.

BASSINS ENTERRÉS ET NORME SPÉCIFIQUE

! Pour les bassins hors sol, il est recommandé de sécuriser l'accès au bassin par un élément de protection normalisé.

Pour les bassins semi enterrés et complètement enterrés, la loi n°2003-9 du 3 janvier 2003 relative à la sécurité des piscines, et le décret n°2003-1389 du 31 décembre 2003 relatif à la sécurité des piscines vous imposent de sécuriser l'accès au bassin par au moins un élément de protection normalisé tel que :

- Barrière de protection
- Alarme de piscine
- Couverture de piscine
- Abri de piscine

CONSEIL D'EMPLACEMENT

Vous devez préparer votre terrain comme indiqué dans cette notice au chapitre "implantation"

NE PAS PLACER VOTRE PISCINE

- Sous des fils électriques.
- Sous les branches d'un arbre.
- Sur un terrain non stabilisé.

Un bon emplacement peut vous faire gagner du temps et vous éviter des contraintes. La piscine doit être ensoleillée et facilement accessible. L'emplacement de la piscine doit être exempt de canalisation ou d'électricité.

Notez qu'il est préférable de monter sa piscine un jour ensoleillé et d'éviter les jours de grand vent.

EMBALLAGE, TRI ET RECYCLAGE

• Certains composants de votre piscine sont emballés sous sacs plastiques. Pour éviter tout risque d'étouffement, ne laissez jamais les bébés et les enfants jouer avec.

- Merci de respecter les réglementations de l'Union Européenne et d'aider à la protection de l'environnement.

Une fois votre piscine et tous ses composants assemblés merci de procéder au tri et au recyclage de tous les emballages.

Mieux connaître le bois

LE BOIS : UN MATÉRIAU VIVANT

Le bois est un produit naturel, les fissures apparentes dans le fil du bois sont tout à fait normales et ne modifient pas les caractéristiques de résistance du bois.

Le bois reste toujours un matériau qui travaille (3 à 4 % de variations dimensionnelles) avec les variations d'humidité et de température. De légères fentes peuvent donc apparaître et pour limiter d'éventuelles déformations, on respectera les règles de l'art quant à la conception, au choix des sections, des assemblages et du mode de fixation.

Les noeuds sont des éléments naturels du bois : leur aspect et leur taille varient d'un produit à l'autre. L'écoulement de résine est un phénomène naturel du bois résineux.

Tout comme aucun arbre n'est exactement similaire à un autre arbre, il ne faut pas considérer les éléments photographiés ci-dessous comme des défauts :



Des moisissures peuvent apparaître en surface du bois, elles ne pénètrent pas le bois et ne le dégradent pas. Soumis aux UV, le bois grisaille avec le temps sans que cela nuise à sa durabilité. Vous pouvez appliquer une lasure pour bois traité autoclave. Complément de la préservation, elle contribue à la beauté et à la longévité de l'ouvrage. Dans ce cas, attendez le séchage complet du bois avant de procéder à l'application de la lasure.

LE PIN SYLVESTRE TRAITÉ AUTOCLAVE

Le bois utilisé est un pin sélectionné et séché à 25 % avant un traitement en autoclave IV. Il bénéficie d'une garantie de 10 ans contre l'attaque des insectes et le pourrissement pour les parties dans le sol.

Sommaire



A prévoir	P. 8
Implantation	P. 8
Tracé au sol	P. 9
Terrassement	P. 10-11
Madriers	P. 12
Feutre de fond	P. 13
Assemblage de la structure	P. 14-17
Consoles, renforts et caches	P. 18-19
Echelle bois	P. 20-21
Fixation du joint de skimmer	P. 22
Emplacement buse de refoulement.....	P. 22
Fixation des baguettes de maintien du liner.....	P. 23
Mise en place du liner.....	P. 24-25
Remblaiement	P. 26-27
Fixation des pièces à sceller	P. 28-29
Filtration	P. 30-31
Margelles	P. 32
Fixation de l'échelle inox	P. 33
Mise en service	P. 34
Entretien et traitement	P. 35
Filtre à sable	P. 36-37
Entretien courant	P. 38
Hivernage	P. 39
Conseils de sécurité	P. 40-41
Plan d'implantation	P. 42-43

OUTILLAGE

- **1 visseuse** (avec embouts torx N° T15, T20, T25)
- **1 perceuse** avec forets à bois Ø4, Ø6 et Ø10 et foret métal Ø5
- **1 cutter**
- **1 niveau à bulle**
- **1 décamètre**
- **1 maillet**
- **1 marteau**
- **1 tournevis**
- **1 clé de 19**
- **1 scie à métaux**
- **1 scie à bois**
- **1 stylo à bille**
- **Colle PVC**
- **Rouleau Téflon**
- **Adhésif double face ou agrafeuse**
- **Gants**
- **Serre-joint**

Temps de montage

(hors terrassement et remplissage) :

2 journées à 2 personnes minimum

A prévoir ...

1 GROUPE DE FILTRATION :

Le groupe de filtration et notamment la pompe électrique de la piscine devront être impérativement installés à une distance d'au moins 3,5 m du bassin (norme électrique NFC15-100).

2 EVACUATION DE L'EAU :

L'entretien et l'hivernage du filtre nécessitent des évacuations d'eau. Il est impératif de prévoir ces évacuations lors de l'installation du groupe de filtration.

3 TUYAU DE FILTRATION :

Dans le cas où vous souhaitez enterrer les tuyaux de la filtration, il est indispensable de les protéger contre le risque d'écrasement en les plaçant dans une gaine avant de les mettre sous terre.

4 ORIENTATION DU BASSIN :

Le bassin doit être installé de telle manière que le skimmer se trouve face aux vents dominants.

Le skimmer est un élément très important du système de filtration et s'installe toujours face aux vents dominants. De sa capacité d'aspiration et de son bon emplacement dépend une filtration optimale de l'eau de votre bassin.

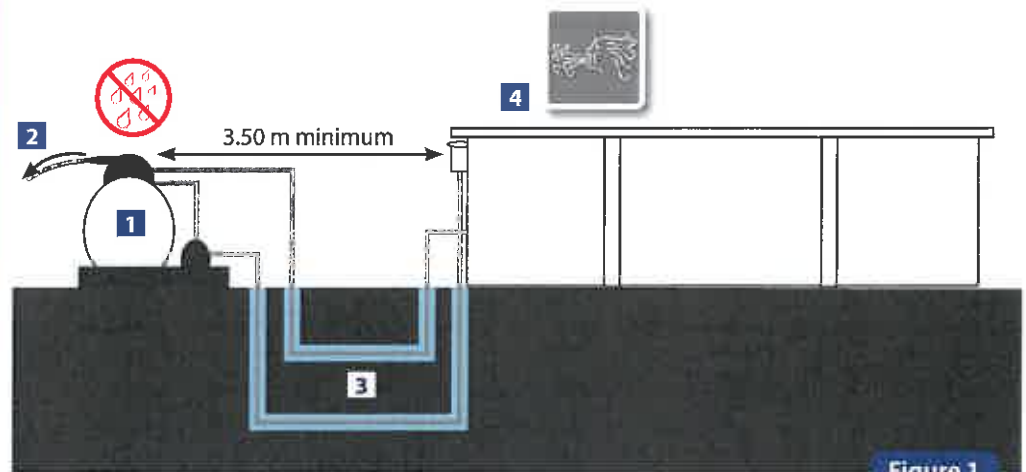


Figure 1

Implantation

C'est une étape déterminante dans la réalisation de votre piscine. Certains travaux de mise en œuvre tels que le terrassement, la dalle béton, le drainage,... peuvent nécessiter l'intervention de professionnels qui sauront proposer les solutions adéquates.

Choisissez l'emplacement idéal, le plus ensoleillé possible, en tenant compte de la réglementation locale (distance des clôtures, servitudes publiques, réseaux...) et de l'aménagement paysager qui suivra l'installation de la piscine.

Déterminez l'emplacement par un repérage au sol, voir le chapitre «Tracé au sol».

Vous pouvez planter votre piscines selon 3 possibilités :

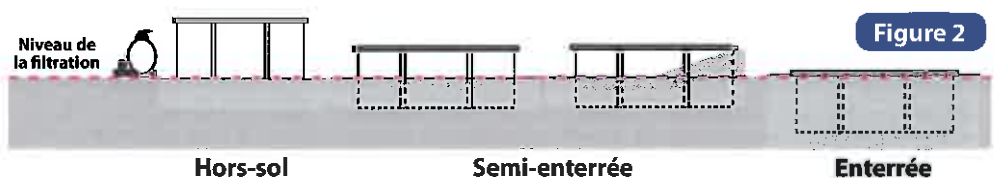


Figure 2



Le groupe de filtration doit-être en dessous du niveau de l'eau de la piscine et idéalement au niveau du sol de la piscine, sinon la pompe risque de se désamorcer.

La pompe de filtration doit-être placée à l'abri des projections d'eau, des inondations et de l'humidité, dans un local sec et bien aéré. A défaut, les parties métalliques et le moteur de la pompe risqueraient de se détériorer.



Si votre terrain est en pente, décaissez-le pour le mettre de niveau. PAS DE REMBLAIEMENT POUR LA MISE À NIVEAU.

Veillez à ne pas installer votre piscine sur sol récemment remblayé et/ou non stabilisé, à défaut la réalisation d'une dalle béton sera impérative. Quelque soit le type d'implantation retenue, il est nécessaire de décaper votre terrain et de mettre le terrassement de niveau.

Attention : en cas de terrain en pente, il est impératif de le décaisser pour le mettre de niveau. Ne remblayez pas votre terrain pour le mettre de niveau.

En cas d'implantation hors sol vous pouvez implanter votre piscine soit sur lit de sable soit sur dalle béton.

Dans le cas d'une implantation sur lit de sable, veillez à utiliser un sable fin et propre, à défaut, le liner pourrait être taché par l'apparition d'algues dans le sable.

En cas d'implantation semi à totalement enterrée, l'implantation devra être faite sur une dalle béton.

Dans le cas de la réalisation d'une dalle béton, celle-ci doit avoir une épaisseur de 10 cm minimum. Le montage du bassin doit se faire après séchage complet de la dalle (3 semaines).

Le groupe filtration doit être en dessous du niveau de l'eau et idéalement au niveau du sol de votre piscine.

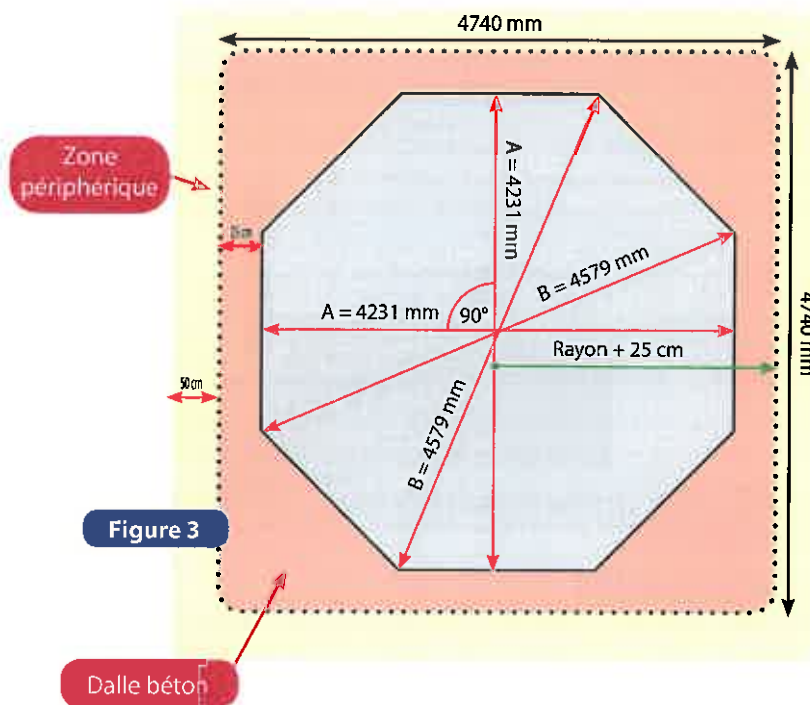


En cas d'implantation semi-à totalement enterrée, veillez à éliminer tout morceau de bois, branche, racine, susceptible de se dégrader dans le temps.


Ne réalisez pas de coffrage autour ou proche de la piscine avec un bois non traité pour une implantation au contact de la terre.

N'appliquez aucun traitement supplémentaire sur la partie enterrée, l'application par exemple de goudron ou de lasure non microporeuse est à proscrire. Assurez au bois la possibilité de « respirer », voir chapitre terrassement.

Tracé au sol



Tracez au sol la forme de votre piscine en vous aidant des dimensions ci-dessus. Vous pourrez réaliser votre traçage à l'aide d'un cordeau.

 Si votre piscine est totalement ou partiellement enterrée, prévoyez de décaisser une zone de 50 cm supplémentaires en périphérie pour faciliter vos mouvements lors du montage.

Terrassement

Les recommandations sur la mise en œuvre pour les bassins enterrés ou semi-enterrés sont effectives dans le cadre d'une installation en terrain non humide. Il convient à chacun d'adapter les instructions de base pour éviter des contraintes liées au type de terre (argile par exemple) ou à la présence excessive d'eau dans le sol (source, ruissellement d'eau,...). Afin d'éviter tout surplus d'humidité sur votre terrain, il est nécessaire de mettre en place un système de drainage sous et autour de votre piscine avec la réalisation d'un puits de décompression.

Dans tous les cas, la présence d'un système d'évacuation adapté est nécessaire de manière à éviter toute stagnation d'eau avec, pour conséquences possibles, la pollution des sols voire l'endommagement de la structure (pourrissement du bois, déformation de la structure,...). La prise de renseignements auprès d'un spécialiste peut s'avérer très précieuse pour la garantie d'un aménagement de qualité.

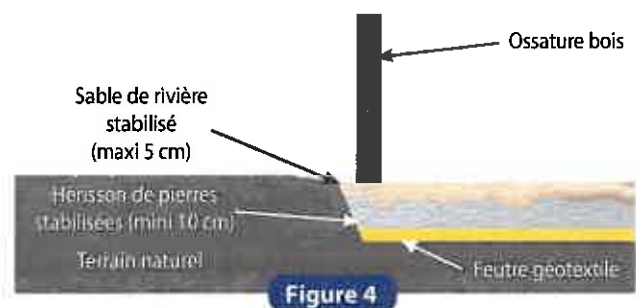
PREPARATION

- Découpez votre terrain selon la forme de votre bassin et figure 2. (tolérance 1 cm sur la plus grande diagonale).
- Mettez impérativement le terrassement de niveau.

INSTALLATION HORS-SOL SUR LIT DE SABLE

Sur un feutre géotextile (non fourni) faites un hérisson de 10 cm d'épaisseur avec des pierres stabilisées \varnothing 31,5 à 60mm.

Finissez avec un lit de sable stabilisée de 5 cm maximum d'épaisseur.



Important : En cas de sol non stabilisé, la réalisation d'une dalle béton en remplacement du lit de sable est impérative.

INSTALLATION SUR DALLE BETON

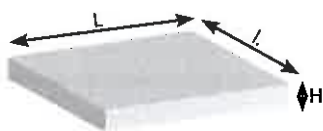
Dans le cas d'une implantation semi à totalement enterré, il est impératif de réaliser une dalle béton d'une épaisseur de 10 cm au minimum et de réaliser un drainage périphérique comme illustré sur les schémas.

Sur un feutre géotextile (non fourni), faire un hérisson de 10cm d'épaisseur avec des pierres stabilisées \varnothing 31,5 à 60mm.

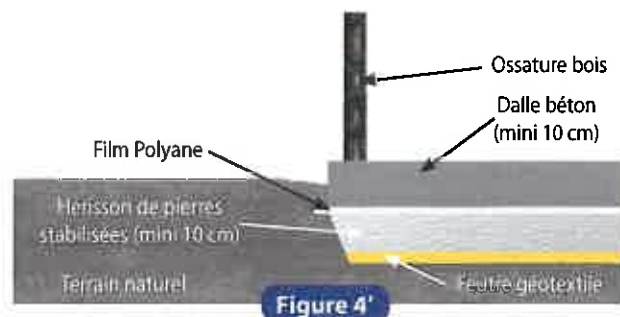
Placez sur le hérisson un film polyane.

Coulez la dalle béton et attendez 3 semaines minimum le séchage complet de la dalle avant de continuer l'installation de votre piscine (figure 4').

Votre dalle devra être parfaitement talochée ou lissée car le moindre défaut peut être visible.



Dalle béton non incluse
L. 4,74 x l. 4,74 x H. 0,10 m
Soit 2,25m³ de béton



Afin d'éviter tout surplus d'humidité sur votre terrain, il est nécessaire de mettre en place un système de drainage sous et autour de votre piscine avec la réalisation d'un puits de décompression.

Nous vous recommandons de faire appel à un professionnel pour la réalisation de votre dalle.

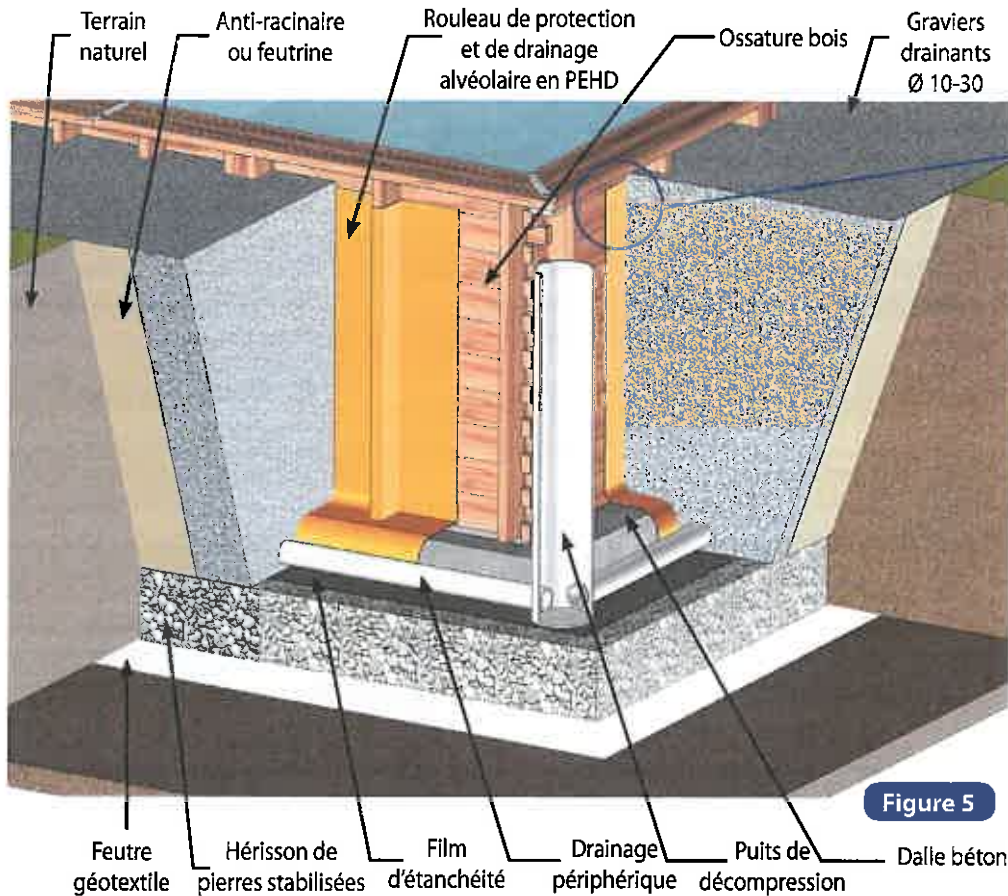
Respectez le sens de pose du rouleau de protection alvéolaire, bulle contre la paroi, pour laisser « respirer le bois ».

INSTALLATION SEMI A TOTALEMENT ENTERRÉE

Selon la nature du terrain, il est important de réaliser un drainage périphérique et d'y associer un puits de décompression. Ce puits est creusé avant la construction de la piscine car il peut éviter également que les fouilles ne se remplissent d'eau durant les travaux.

Il doit être proche du bassin, plus profond de quelques centimètres du point le plus bas du bassin et monter jusqu'à la surface.

Le puits de décompression se pose du côté le plus humide. Il fait office de puisard dans le cas d'infiltration d'eau ou de sol argileux, sachant que l'eau monte sensiblement plus vite à travers le tuyau qu'à travers le sol.



1 - Ossature bois
2 - Rouleau de protection et de drainage alvéolaire en PEHD



Respectez le sens de pose du rouleau de protection alvéolaire, bulle contre la paroi, pour laisser «respirer le bois».



Rendez-vous sur notre chaîne Youtube pour une aide au montage.

YouTube

Madriers

REPÉRAGE DES MADRIERS.

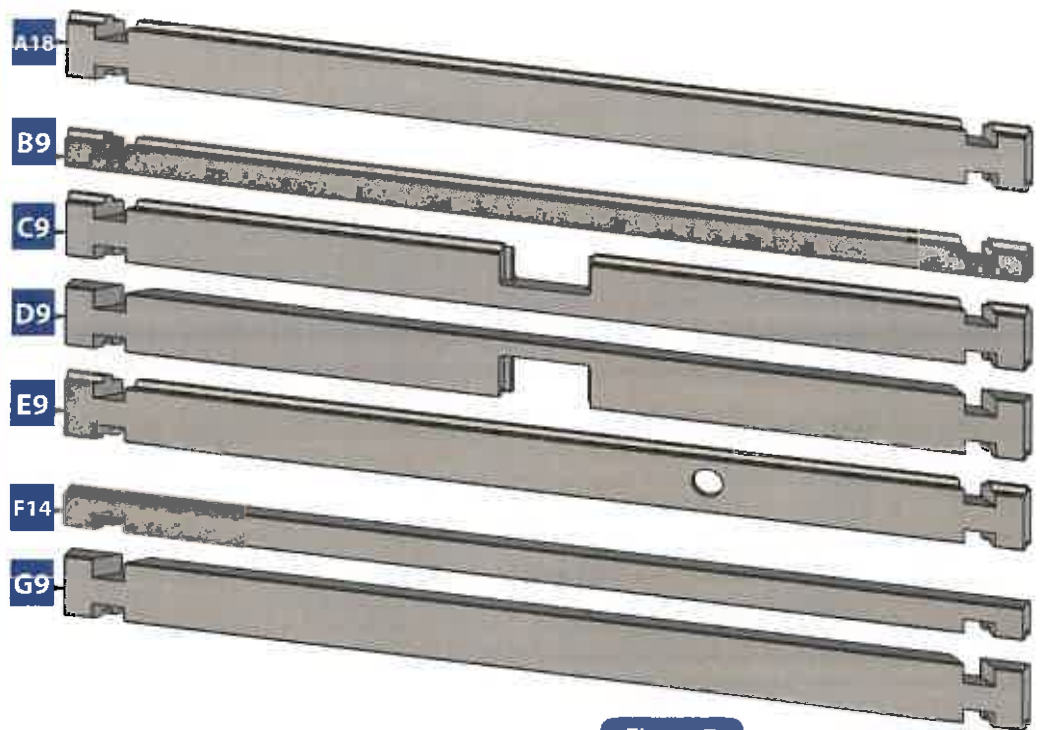



Figure 7

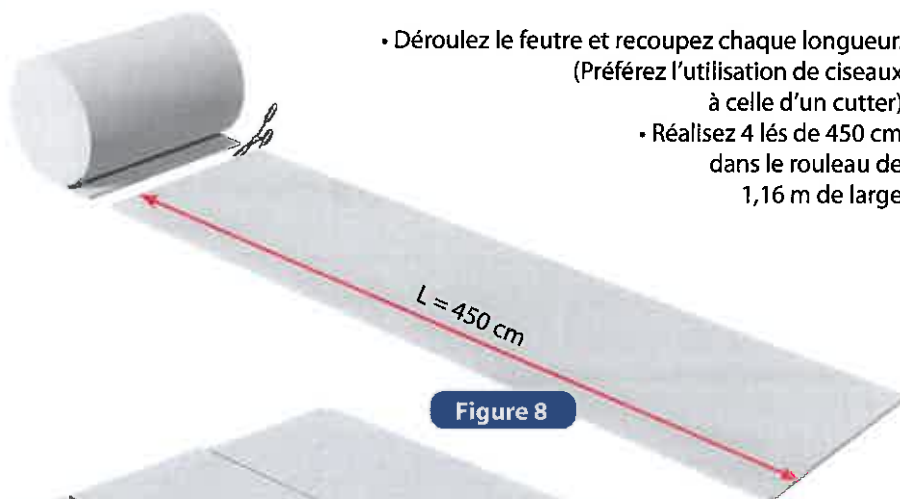
REPÈRE	DÉSIGNATION	RÉF	QTÉ
A18	Madrier Standard L2000 - Coupe D45°/G45° - V	784638	62
B9	Madrier départ - L2000 - Coupe D45°/G45° - V	784639	4
C9	Madrier entaillé pour le bas du Skimmer - L2000 - Coupe D45°/G45° - V	784640	1
D9	Madrier entaillé pour le haut du Skimmer - L2000 - Coupe D45°/G45° - V	784641	1
E9	Madrier entaillé pour la buse de refoulement - L2000 - Coupe D45°/G45° - V	784642	1
F14	Madrier Final - L2000 - Coupe D45°/G45° - V	784643	4
G9	Madrier Supérieur - L2000 - Coupe D45°/G45° - V	784644	3

 Contrôler la présence d'échardes sur les madriers. Les supprimer à l'aide d'un papier abrasif (non fourni).

Feutre de fond

Une fois l'implantation et le terrassement réalisés, vous pouvez débuter le montage du bassin. Commencez par positionner le feutre de fond à découper dans le rouleau fourni.

 Respectez scrupuleusement les dimensions indiquées pour découper le feutre.



- Déroulez le feutre et recoupez chaque longueur. (Préférez l'utilisation de ciseaux à celle d'un cutter)
- Réalisez 4 lés de 450 cm dans le rouleau de 1,16 m de large

Figure 8

- Juxtaposez les lés sans les chevaucher.
- Ne laissez pas de pli.
- Collez les lés bord à bord avec l'adhésif simple face.



Respectez scrupuleusement les dimensions indiquées pour découper le feutre.

Assemblage de la structure

ENCOMBREMENT AU SOL

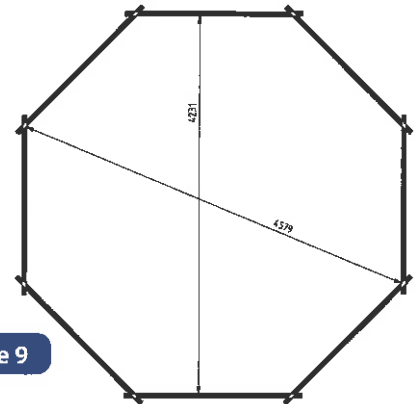


Figure 9

DISPOSITION DES MADRIERS

Préparez vos madriers «à blanc» en formant la silhouette du bassin.

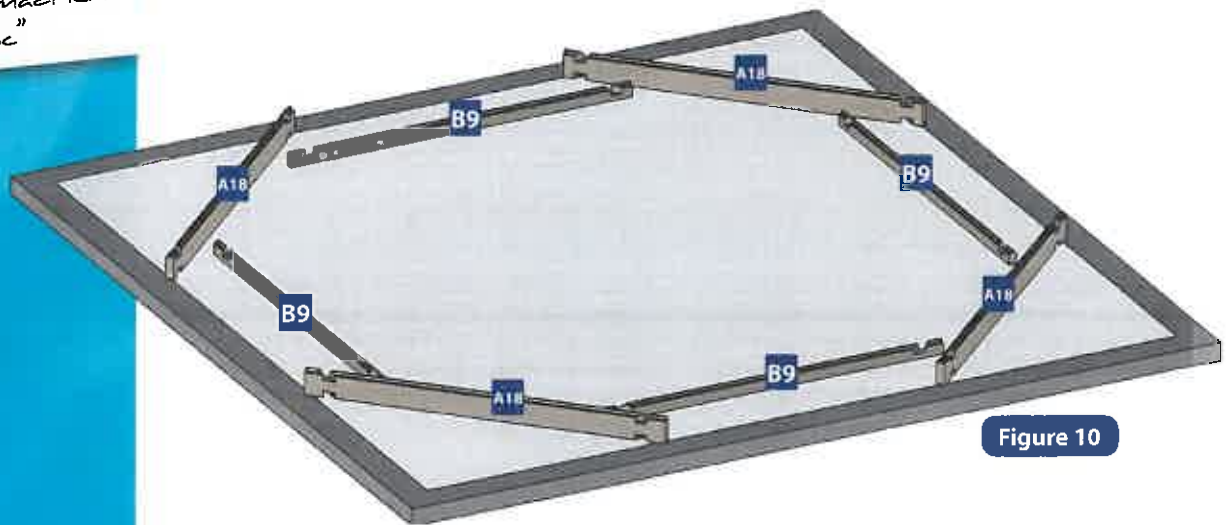


Figure 10

POSITIONNEMENT DE LA 1ÈRE RANGÉE DE MADRIERS

- Constituez la première rangée, en croisant un madrier **B9** et un madrier **A18**.

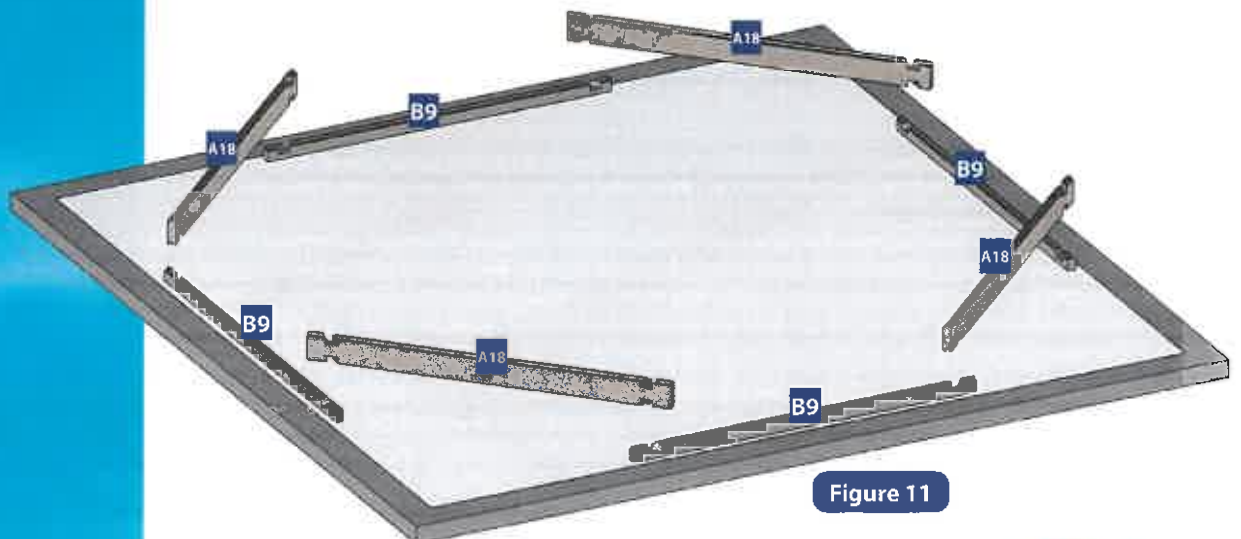
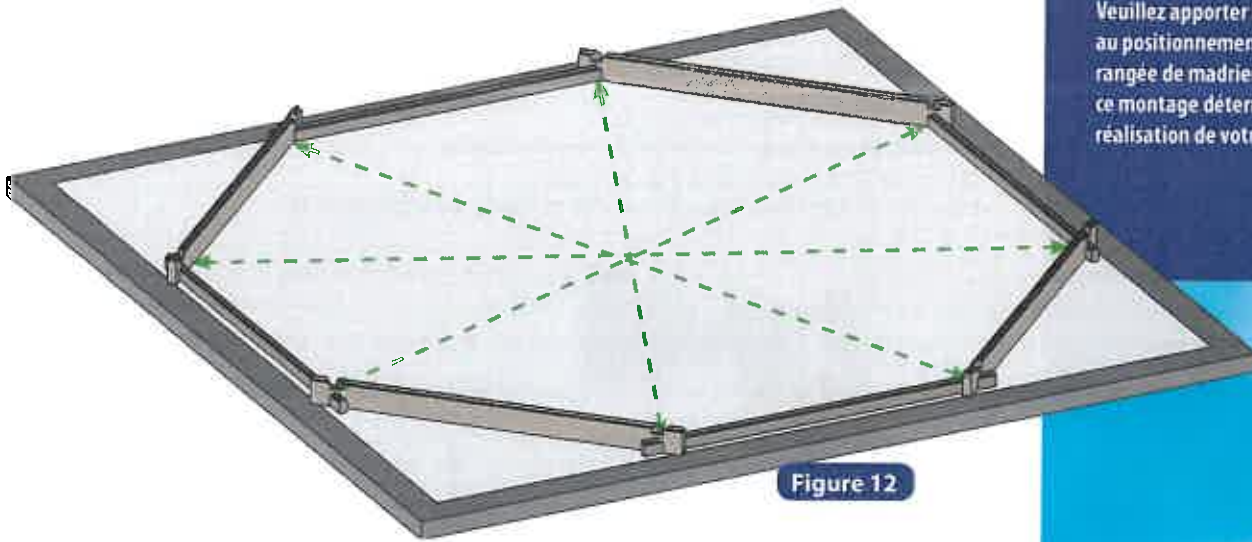


Figure 11



Disposez les madriers
"à blanc"

- Ajustez la forme de la piscine en vous aidant des dimensions intérieures indiquées sur le plan d'implantation en fin de notice.
- Le plan donne les dimensions intérieures du bassin pour les différentes diagonales opposées.



Après avoir positionné la première rangée, il est impératif d'effectuer un contrôle des dimensions intérieures du bassin.
 Pour un montage parfait, les diagonales doivent être égales et conformes au plan de montage en fin de notice.

2ÈME RANGÉE DE MADRIERS

- Montez la seconde rangée à l'aide des madriers **A18**
- De manière à emboîter correctement les madriers, une cale en bois est à votre disposition dans le colis de structure.
- ! Ne pas taper directement sur les madriers. Cela abîmerait les languettes et nuirait à la solidité de la structure.
- Ne pas frapper avec une pièce métallique. Cela détériorerait le madrier irrémédiablement.
- Veillez à emboîter bien à fond les madriers dès le départ. Il ne doit pas y avoir d'espace entre chaque rangée pour éviter un décalage au niveau des madriers supérieurs.

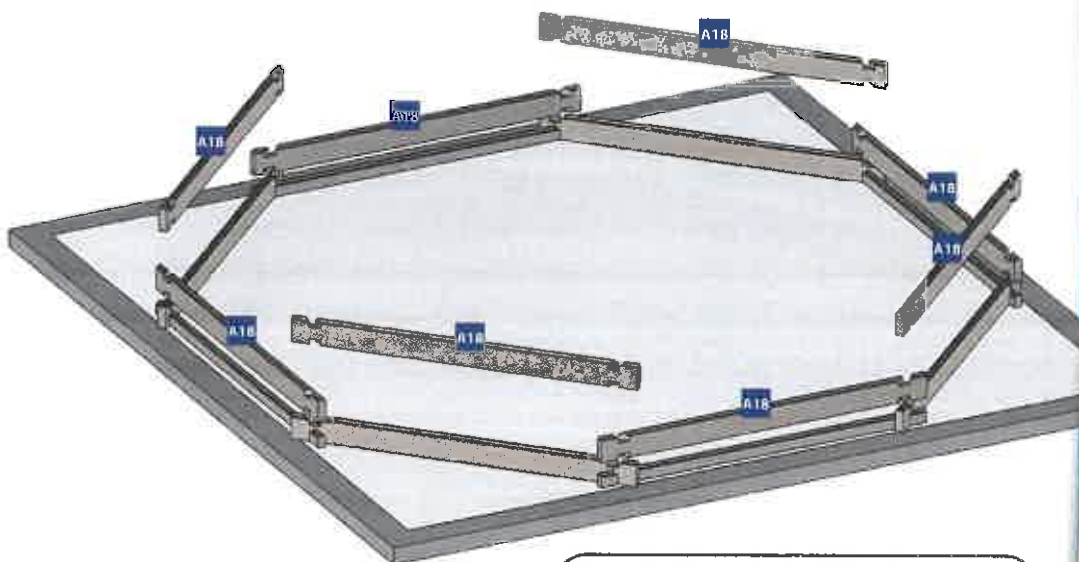


Figure 13



Rendez-vous sur notre chaîne Youtube pour une aide au montage.

You Tube



Veillez apporter le plus grand soin au positionnement de cette première rangée de madriers. La précision de ce montage détermine la qualité de réalisation de votre piscine !



Positionnement des madriers



A l'aide d'un maillet, frappez sur la cale en bois pour emboîter à fond les madriers.



IMPORTANT

Il est important que les madriers soient emboîtés correctement, surtout ceux du bas (là où la pression de l'eau sera la plus forte).

Il est possible que certains madriers soient voilés. Cela est tout à fait normal du fait que le bois est un matériau vivant. Même voilé, il est possible de positionner un madrier.

Il faut procéder de la manière suivante :


- Présentez et enclenchez un des deux côtés du madrier.
- Redressez l'autre côté à l'aide d'un serre joint.
- Emboitez le madrier en vous servant d'un maillet et de la cale en bois.



Rendez-vous sur notre chaîne Youtube pour une aide au montage.

YouTube

3^{ÈME} RANGÉE ET SUIVANTES DE MADRIERS

 Vous devez avoir déterminé l'emplacement de la buse de refoulement et du skimmer dès le début du montage (voir paragraphes spécifiques).

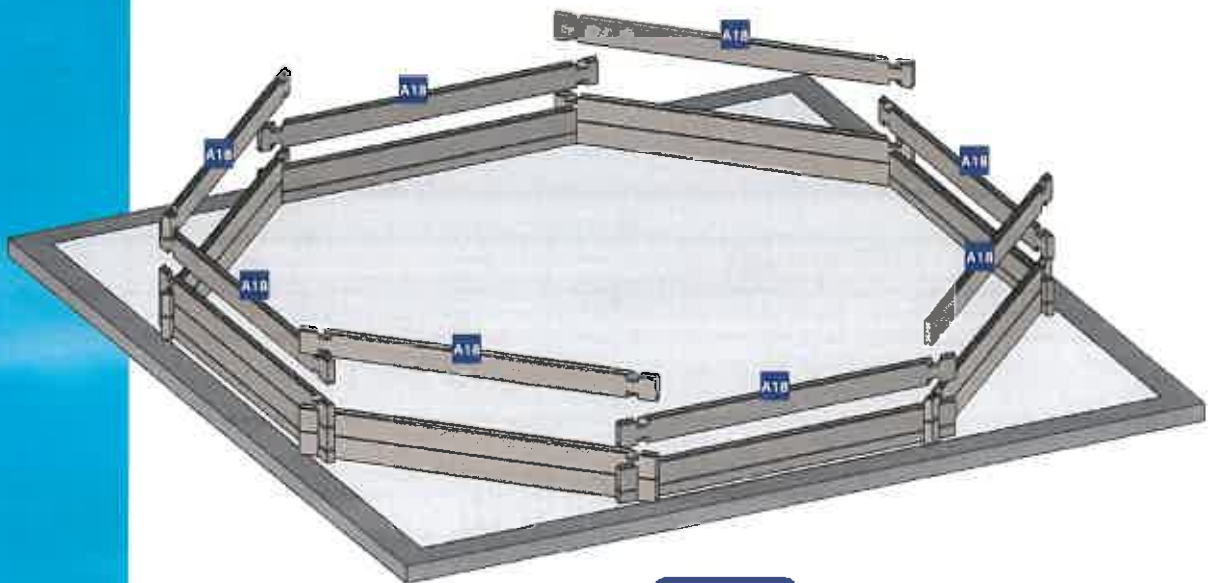


Figure 14

MADRIERS SPÉCIFIQUES :

Buse de refoulement :

- Placez le madrier spécifique de la buse de refoulement **E9** en plaçant les lamages côté extérieur de la piscine.

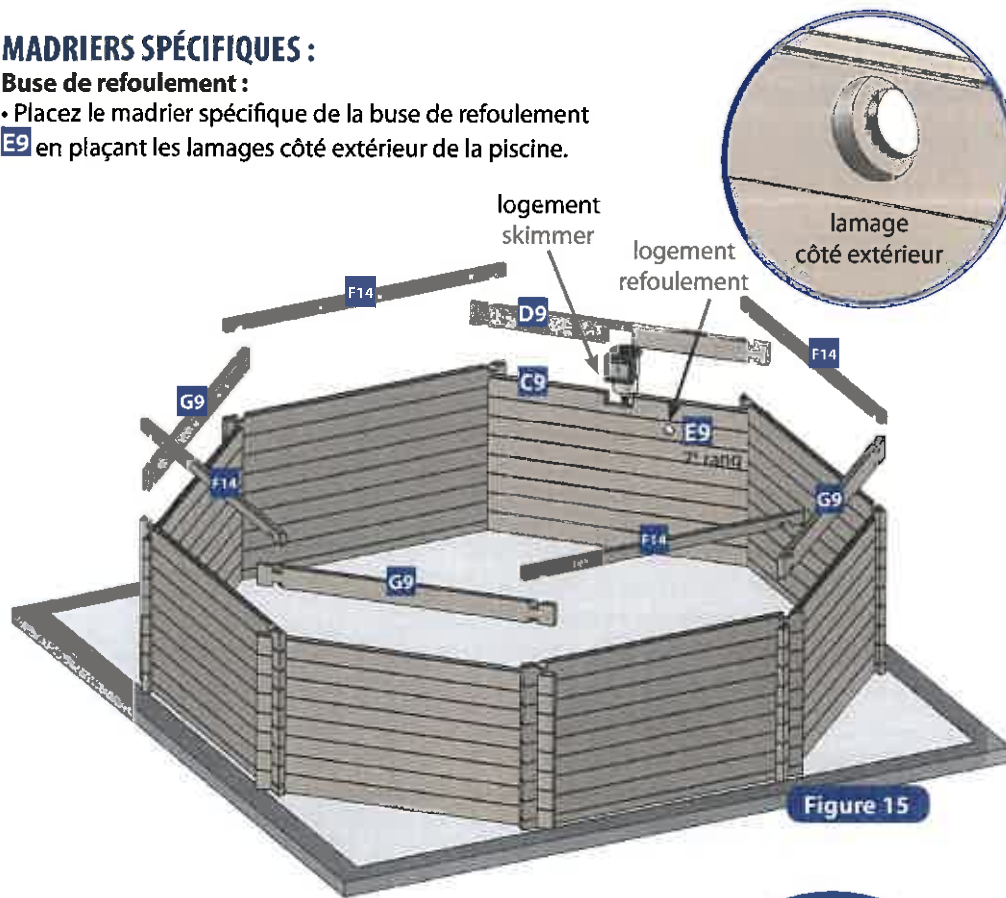


Figure 15

Skimmer :

- Placez les madriers spécifiques au skimmer face aux vents dominants. Les madriers **C9** et **D9** se positionnent toujours sur un pan commençant par un madrier **A18** (figure 15).
- Tant que le bassin n'est pas rempli, le skimmer ne sera pas stable.

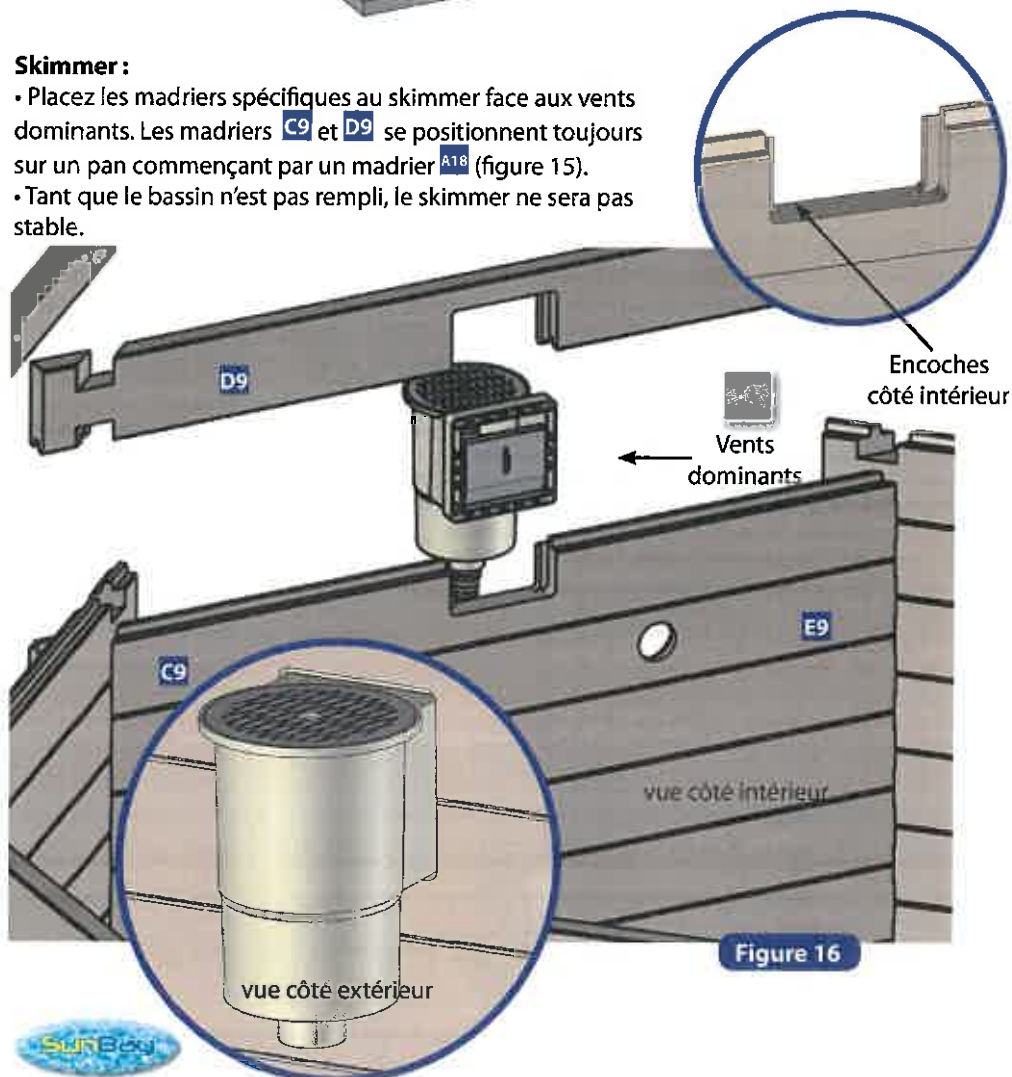


Figure 16



Le skimmer (avec son volet) s'emboîte en même temps que le madrier de finition.

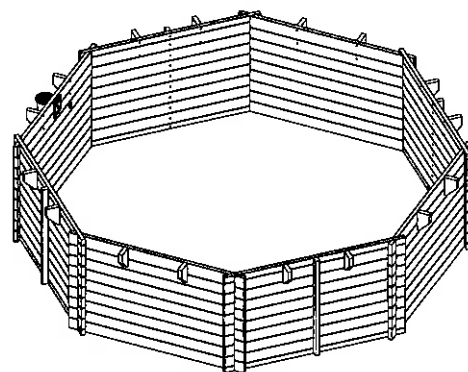


Consoles, renforts et caches

Le positionnement des consoles et des renforts est indiqué sur le plan en fin de notice. Vous pouvez aussi utiliser l'échelle bois pour positionner les consoles, voir le chapitre de l'échelle bois.

CONSOLES

- Alignez le sommet des consoles au niveau du sommet du dernier madrier. Maintenez les consoles en place.
 - Percez les madriers avec un foret à bois \varnothing 6 mm.
- Vissez en 2 temps en vous plaçant à l'intérieur de la piscine**
- Fixez d'abord chaque console en haut, puis en bas (dans le 1^{er} et le 2^{ème} madrier)
- Vérifiez systématiquement que le sommet de la console s'aligne bien avec le haut du madrier.
- **Veillez à ce que la tête de vis vienne en affleurement du bois.**



Aligner le haut des consoles et des renforts au sommet du madrier supérieur.



Afin de faciliter le vissage, effectuez un pré-perçage des madriers avec un foret à bois \varnothing 6 mm.



Alignez la console au sommet du madrier.



Fixez les consoles avec les vis de 6 x 90 (1 vis par madrier)



Contrôlez l'aplomb des renforts.

Les consoles sont destinées à soutenir les margelles.

RENFORTS

- Alignez le sommet des renforts au niveau du sommet du dernier madrier. Maintenez les renforts en place.
 - Percez les madriers avec le foret à bois \varnothing 6 mm.
- Vissez en 2 temps en vous plaçant à l'intérieur de la piscine**
- Fixez d'abord chaque renfort en haut, puis en bas (dans le 1^{er} et le dernier madrier)
 - Contrôlez l'aplomb des renforts.
 - Terminez l'assemblage des renforts en mettant 1 vis par madrier et corrigez les éventuels gauchissements du bois (madriers). Vérifiez systématiquement que le sommet du renfort s'aligne bien avec le haut du madrier et que **la tête de vis vienne en affleurement du bois.**



Assemblez le renfort en mettant une vis par madrier.



Le renfort ne touche pas obligatoirement le sol.

CACHES L

- Présentez le cache L sur les extrémités des madriers.
- Coupez l'excédent de cache selon la hauteur du bassin si nécessaire (figure 17).
- Fixez le cache L à l'aide de 3 vis 4x60 également réparties sur la hauteur (figure 18).

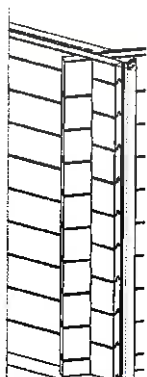


Figure 17

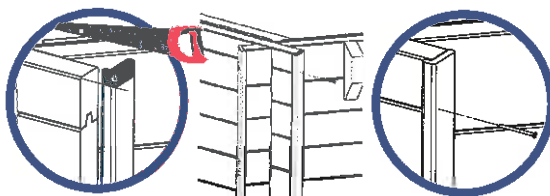


Figure 18

L'assemblage de la structure à proprement dit est terminé. Il ne restera plus que la mise en place des margelles (voir chapitre margelles).

A ce niveau de montage vous devez avoir :

- Positionné le skimmer face aux vents dominants.
- Choisi le pan de structure qui recevra l'échelle amovible.



Rendez-vous sur notre chaîne Youtube pour une aide au montage.

You Tube

Echelle bois

Référez-vous aux plans à la fin de votre notice.

L'échelle bois est fournie pour accéder au bassin. Ne pas l'utiliser à d'autres fins.

Montez l'échelle bois puis utilisez-la comme gabarit pour déterminer l'écartement des consoles la recevant. Dans le cas d'un bassin de forme allongée, l'échelle se positionne uniquement sur un petit côté.

Centrez l'échelle extérieure bois par rapport au côté.

Percez avec un foret à bois \varnothing 10 mm les 2 limons et les 2 consoles.

Ne pas utiliser l'échelle à d'autres fins que celles précisées dans cette notice.

Masse maximale admissible = 150 kg.

Retrait IMPERATIF de l'échelle après chaque utilisation du bassin.

Selon la hauteur du bassin, un réajustement de l'échelle peut-être nécessaire.

• Recoupez les limons de l'échelle en reportant la dimension a (figure 19) au bas du limon de l'échelle et sciez la partie a extraire.

• Assemblez l'échelle et placez-la conformément à la figure 20.

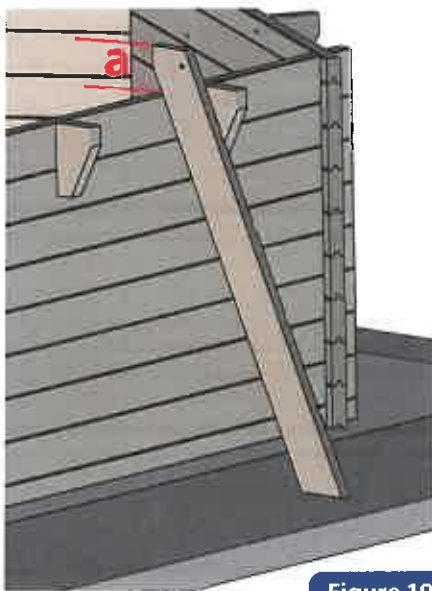


Figure 19

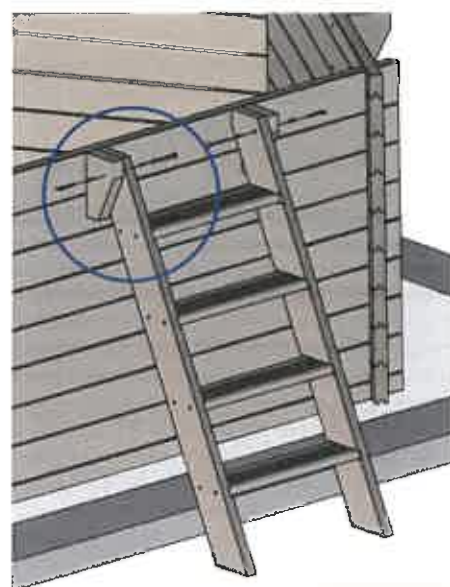
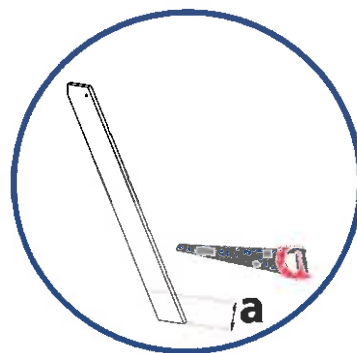


Figure 20



Pour des raisons de sécurité, cotes à respecter impérativement, quelle que soit la configuration de montage de votre bassin.

Figure 21

Figure 22

Dans le cas où votre bassin est partiellement enterré, une recoupe de l'échelle est nécessaire pour adapter celle-ci à votre bassin. Pour des raisons de sécurité, si l'espace entre le sol et le premier échelon est compris entre 89 et 230 mm (cote A), fermez cet espace en fixant la marche de l'échelle non utilisée, de telle sorte que la cote B soit inférieure à 89 mm.

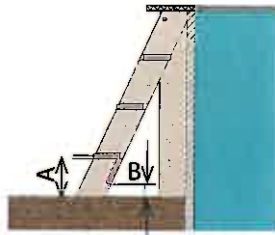
Pour ce faire, procédez comme suit :



1 - Réduisez la longueur de la marche de 12 mm



2 - Si la dimension A est inférieure à 140 mm, réduisez la largeur de la marche de telle sorte qu'une fois la marche montée, l'espace sous la marche soit complètement fermé.



3 - Montez la marche ainsi modifiée sur l'échelle comme indiqué sur le schéma ci-dessus, en prenant soin de prépercer le limon de l'échelle.



Rendez-vous sur notre chaîne Youtube pour une aide au montage.

YouTube

VOUS TROUVEREZ JOINTES À VOTRE NOTICE DEUX ESTAMPILLES À COLLER SUR VOTRE BASSIN :



“Sans surveillance, votre enfant est en danger”

Cet adhésif doit être collé sur votre bassin de façon à être visible par les utilisateurs.



“Plan de montée amovible retiré = sécurité”

Cet adhésif doit être collé sur votre échelle et être visible par les utilisateurs. L'accès doit être effectivement retiré après chaque utilisation.



Masse maximale admissible = 150 kg.
Retrait IMPÉRATIF de l'échelle après chaque utilisation du bassin.

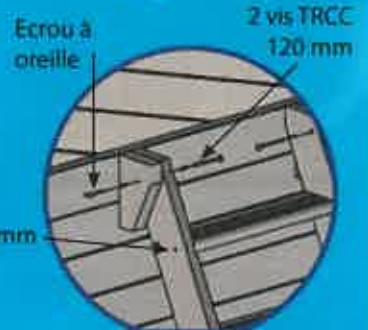


Figure 23

Fixation du joint skimmer

Le skimmer est le point d'aspiration de l'eau du bassin vers la filtration. Sa position face aux vents dominants permet de récupérer les éventuels déchets dérivant à la surface de l'eau (poussières, feuilles...)

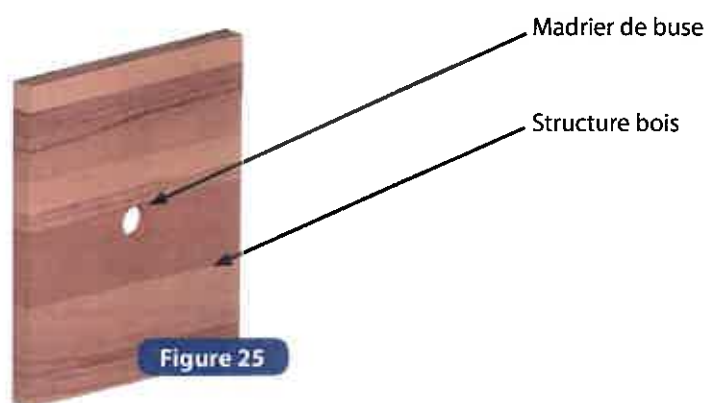
MISE EN PLACE

- Fixez le 1er joint d'étanchéité (joint plat) sur le corps du skimmer à l'aide des 4 vis à tête bombée, en respectant le positionnement illustré.



Emplacement buse de refoulement

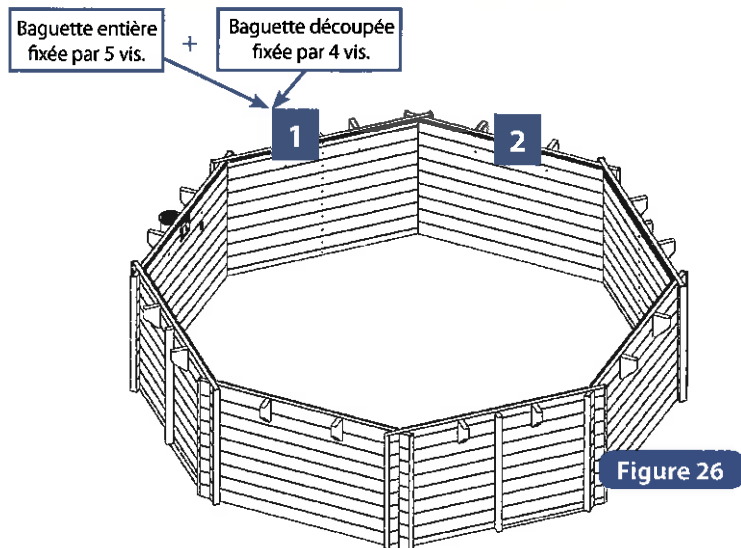
La buse de refoulement sert à faire entrer l'eau filtrée dans le bassin. Elle traverse la paroi via l'orifice circulaire réservé sur le madrier pré-percé.



L'installation du madrier de refoulement à la 6ème ou 7ème rangée permet d'intervenir sur la buse de l'extérieur sans avoir à entrer dans le bassin. Il est cependant possible de le positionner plus bas dans le bassin.

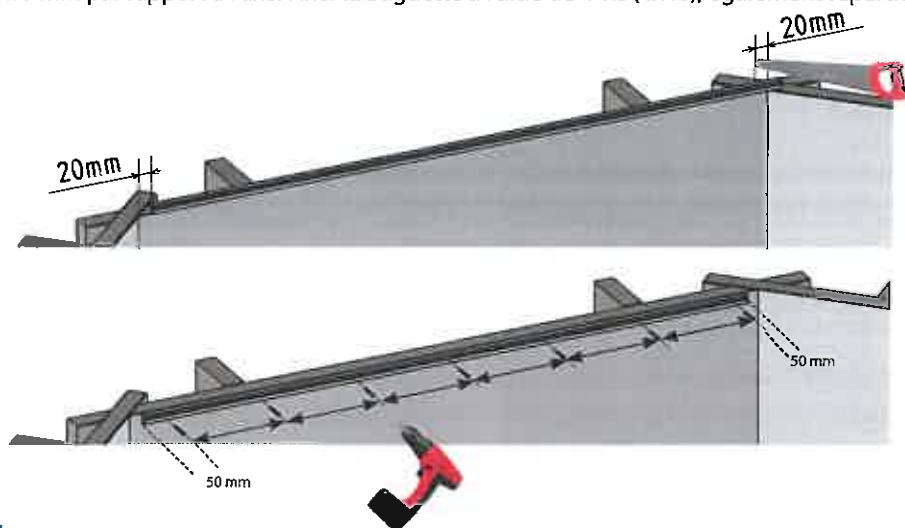
Baguette liner

POSITIONNEMENT DES BAGUETTES D'ACCROCHE DE LINER



AJUSTEMENT ET FIXATIONS DES BAGUETTES

- 1 Présentez la baguette de liner en prenant soin de la positionner à 20 mm de l'axe. Percez la baguette avec une mèche \varnothing 4 mm en commençant à 50 mm du bord. Vissez la baguette en affleurant le bord du madrier supérieur à l'aide de 5 vis (4x40). Répartissez équitablement les vis sur la baguette. Présenter une seconde baguette pour finir le pan. A l'aide de la scie à métaux coupez le surplus de baguette en conservant la distance de 20 mm par rapport à l'axe. Fixer la baguette à l'aide de 4 vis (4x40), également réparties.



- 2 Procédez de la même manière pour les autres pans.



Position de la baguette liner dans les angles



Positionnement des baguettes sur un même pan.



Ne pas pré-percer les madriers.



Fixation de la baguette de liner.



Prise de mesure ...



... et découpe de la baguette de liner

Contrôles avant la pose du liner

- Nettoyez l'ensemble intérieur de la piscine (grains de sable, vis ...) avec un aspirateur, si nécessaire.
- Vérifiez que le joint sur le skimmer est en place.
- Placez la trappe à l'intérieur du skimmer.
- Vérifiez qu'aucune tête de vis ne ressorte du bois.



Liner

Votre liner devra avoir séjourné au minimum 24 heures à une température ambiante d'au moins 20°C avant sa mise en place.

Votre liner devra avoir séjourné au minimum 24 heures à une température ambiante d'au moins 20°C avant sa mise en place.

Les dimensions du liner sont plus courtes de quelques centimètres que les dimensions intérieures du bassin afin d'obtenir une pose tendue du liner.

La pose de votre liner doit être effectuée impérativement à une température extérieure de 15°C minimum.

Il est vivement conseillé d'exposer le liner au soleil quelques heures avant son montage de manière à l'assouplir et ainsi faciliter sa mise en place.

Conserver impérativement l'étiquette autocollante du numéro de série présente sur le liner. Pour toute demande éventuelle de prise en garantie ce numéro de série vous sera demandé.

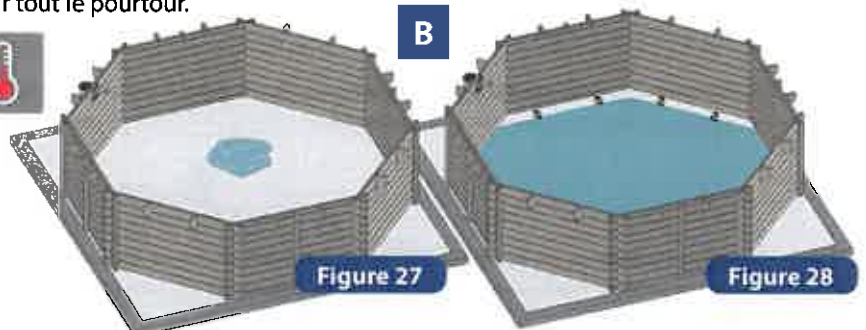
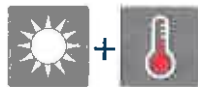
MISE EN PLACE

Cette étape nécessite de se déchausser pour ne pas abîmer le liner.

A Placez-vous à l'intérieur de la piscine, en vous déchaussant au préalable.

B Placez le liner au centre de la piscine (figure 27) et le dépliez à partir de ce centre (figure 28).

Répartissez de façon égale le jeu existant entre la dimension du liner et la dimension de la structure sur tout le pourtour.



C Alignez correctement les angles inférieurs du liner (angles des soudures du fond) dans les angles du bassin (figure 29).

D Insérez le profil d'accrochage du liner dans la bague (figure 30).



Figure 29



Figure 30

Si vous ne respectez pas les consignes de pose de votre liner, la garantie ne pourra être appliquée.

E Pour déplacer le liner déjà en place, faites-le glisser dans la baguette.
 Si cela devient trop difficile, le liner peut se retirer en le relevant vers le haut pour ne pas abîmer le lien.
 Assurez-vous du bon positionnement du liner tant au fond que sur les parois, ajustez uniformément la tension de celui-ci (**du bout du pied, on pousse le liner dans ses angles vers les angles des parois**) (figure 31).

F Remplissez la piscine d'eau sur une hauteur de 2 cm (figure 32).



Figure 31



Figure 32

Pour faciliter le positionnement du liner, il est préférable que l'eau ne soit pas trop froide

G Lissez le fond du liner pour éviter les plis en partant du centre vers les extrémités. Continuez à remplir le bassin. S'il reste des plis, corrigez la tension du liner sur les parois en le glissant dans la baguette d'accrochage. (un pli en biais sur la paroi indique un mauvais positionnement) (figure 33).

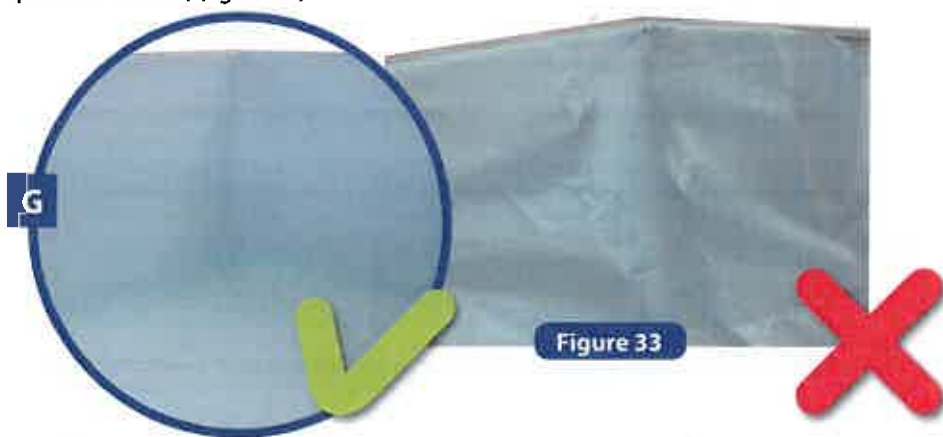


Figure 33



Cette vue en coupe montre le liner en place dans la cornière



Tendez bien le liner dans les angles

Une fois le liner mis en place, continuez à remplir la piscine jusqu'à 10 cm sous la buse de refoulement.



Il est impératif de faire correspondre les angles du liner avec les angles de la structure du bassin.



Après quelques semaines de mise en eau votre liner présentera une différence de couleur entre la partie immergée et la partie à l'air libre. Cette décoloration est normale et ne remet pas en cause la solidité et/ou les caractéristiques de votre liner. Afin de limiter l'apparition d'une démarcation sombre, dû à la pollution atmosphérique, entre la partie immergée et la partie à l'air libre de votre liner (appelée ligne d'eau), nous vous recommandons de nettoyer régulièrement votre liner à ce niveau avec un nettoyant spécifique.

Remblaiement

(pour les piscines enterrées et semi enterrées)

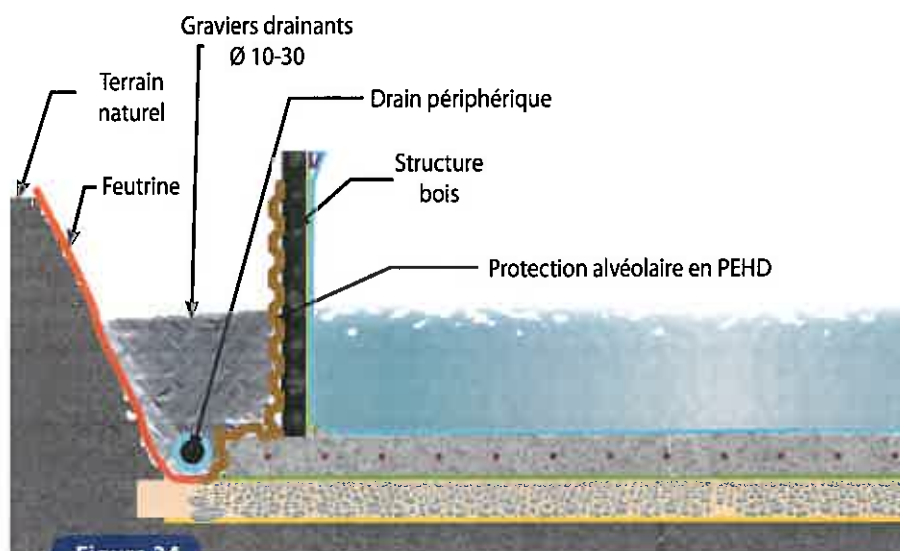
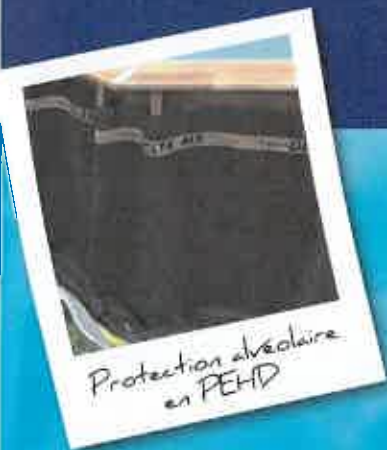
Pour les piscines semi-enterrées ou entièrement enterrées, un remblaiement de graviers pour favoriser le drainage périphérique est indispensable.

Le remblaiement d'une piscine peut apparaître comme une simple formalité, car à première vue, il ne pose pas de difficultés techniques particulières. Cependant, c'est une opération plus délicate qu'il n'y paraît et il y a quelques précautions à prendre.

Un mauvais remblaiement peut amener des détériorations ultérieures de votre piscine et de ses abords. Il convient notamment d'être vigilant sur le type de matériau qu'on utilise et d'avoir fait toutes les vérifications qui s'imposent.

Avant de remblayer, il est important de :

- Vérifier que tous les équipements hydrauliques et électriques sont bien raccordés.
- Vérifier l'étanchéité des raccords de vos canalisations, notamment au niveau des pièces à sceller.
- Protéger, le cas échéant, le tuyau de drainage périphérique en le recouvrant d'un géotextile. Il est important de réaliser la mise en eau du bassin parallèlement au remblaiement de façon à équilibrer les pressions et éviter que la structure ne soit déformée pendant l'opération. Il est conseillé d'utiliser la technique du remplissage par 1/3 (1/3 d'eau puis 1/3 de remblais). Lors du remblaiement, il est conseillé de procéder par couches successives sur toute la périphérie du bassin, pour ne pas risquer d'endommager la structure.



- Positionner la protection alvéolaire en PEHD (non fournie) autour du bassin. La protection alvéolaire doit également suivre la dalle et tomber à l'extérieur de cette dernière.
- Afin d'éviter un engorgement du drain, il faut placer sur le terrain naturel une feutrine (non fournie) de manière à retenir la terre.
- Installer le drain périphérique sur la protection et le raccorder au puits de décompression (le cas échéant). À défaut, laisser le drain s'épancher sur le terrain.
- Réaliser ensuite le remblaiement contre les parois avec du gravier tassé (calibre 10/30) qui favorisera le drainage.

Ce remblaiement doit s'effectuer en même temps que le remplissage du bassin.



Le remblaiement en terre végétale est à proscrire.

INFORMATION

Le drainage permet l'évacuation en continu de l'eau, en pied de piscine, et limite donc les remontées d'eau, par capillarité, vers le haut de l'ouvrage à l'interface air/terre où se produisent les attaques de champignons ou pourrissement (schéma ci-dessous).
L'absence de drainage génère des remontées d'eau par capillarité potentiellement importantes et permanentes favorisant les attaques à l'interface air/terre (schéma ci-dessous).
Dans le cas d'attaque avérée et d'absence de drainage la détérioration ne pourra être prise en charge par la garantie.

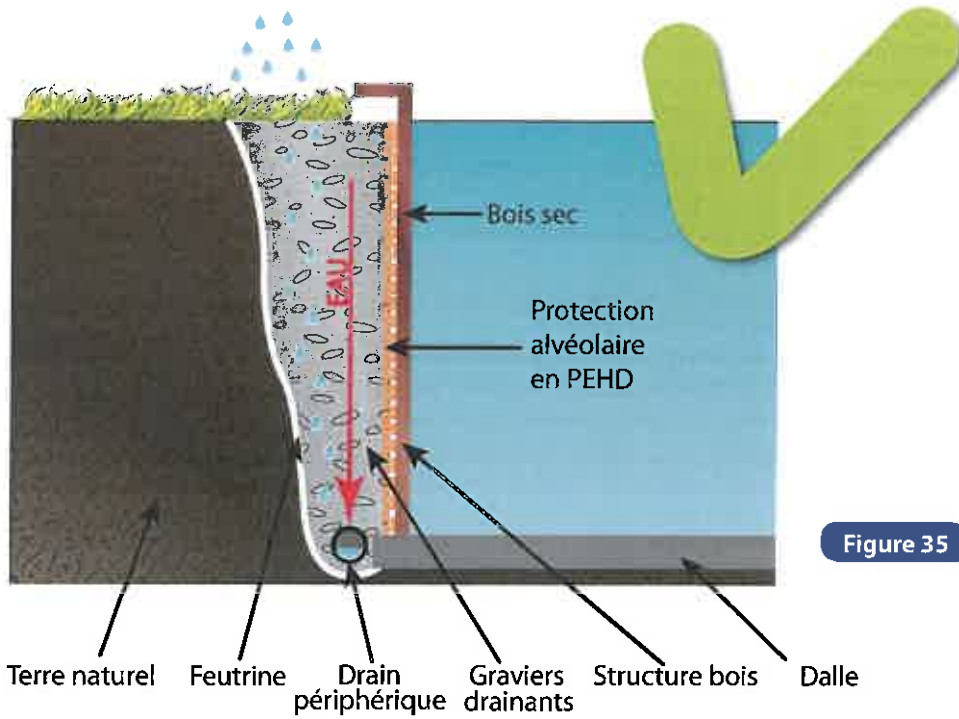


Figure 35

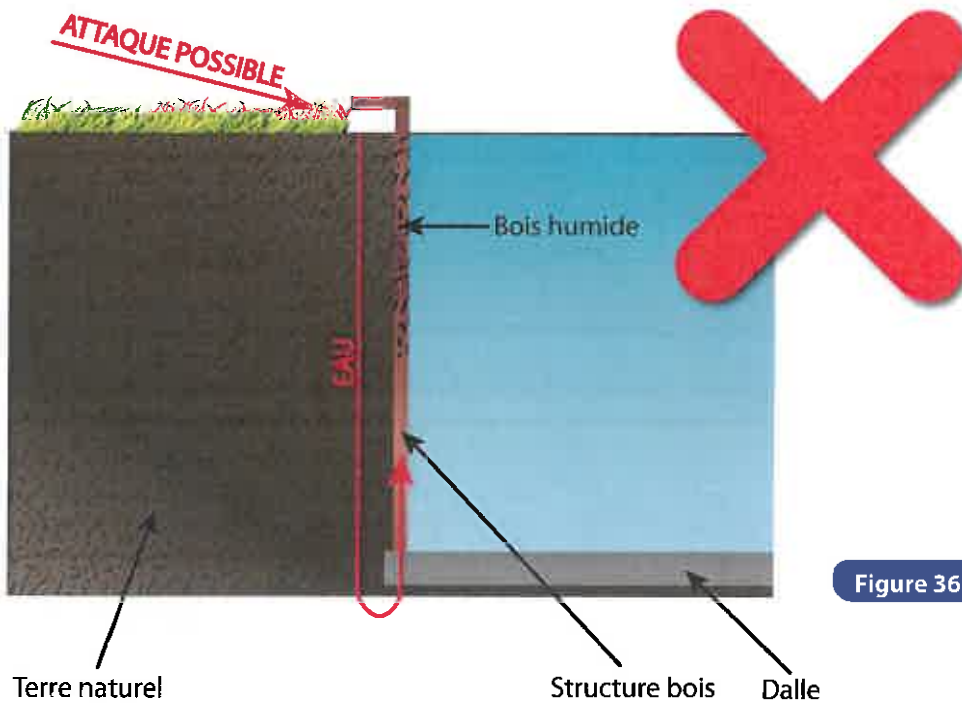


Figure 36

Buse de refoulement



Installez la filtration avant de procéder aux découpes du liner.

BUSE DE REFOULEMENT

• Le liner doit être bien tendu. Procédez au montage lorsque l'eau est à 10cm sous la buse de refoulement.

Découpe du liner :

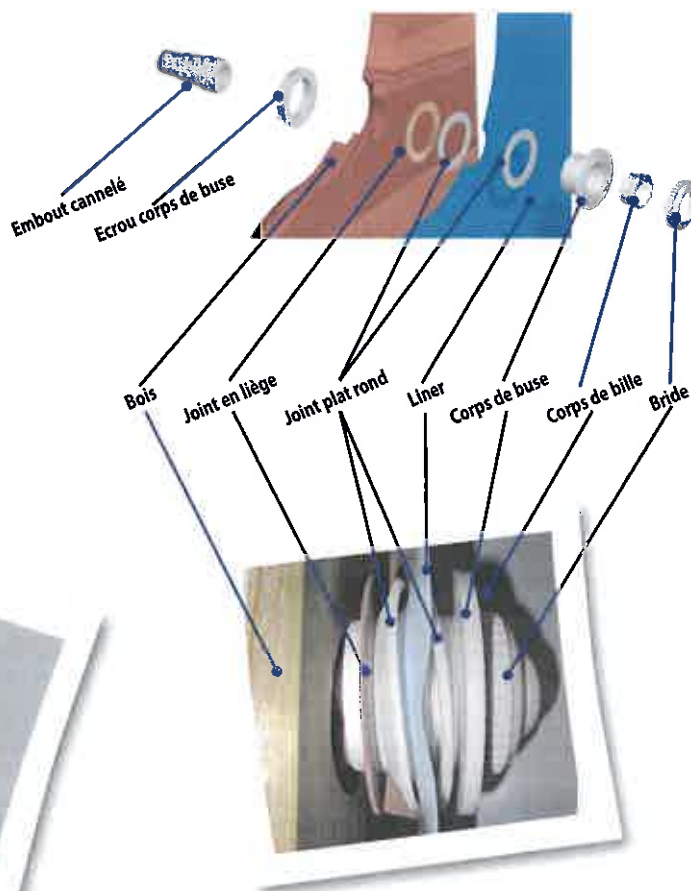
- A • De l'extérieur du bassin, repérez le centre de la buse et marquez-le à l'aide d'un cutter.
- B • De l'intérieur du bassin, cochez d'une petite croix la marque laissée par le cutter.
- C • Centrez l'embout cannelé sur cette croix et tracez le périmètre. Celui-ci est automatiquement inférieur à l'orifice de la buse dans le bois.
- D • procédez à la découpe du tracé avec un cutter.

Montage de la buse :

- Munissez-vous du corps de buse et du premier joint plat d'une main, et de l'autre main du joint en liège et du second joint plat.
- Par l'extérieur de la piscine, insérez ensemble, via l'orifice de la buse, le joint plat et le joint en liège en les centrant sur l'axe de l'orifice (joint en liège côté bois).

ATTENTION : veillez à maintenir les joints pour ne pas qu'ils glissent entre le bois et le liner.

- De l'intérieur du bassin, insérez le corps de buse muni de son joint plat dans l'orifice. Le corps de buse doit successivement s'insérer dans le trou du liner, le second joint plat, le joint en liège et l'orifice du madrier.
- Terminez l'installation de la buse en vissant de l'extérieur de la structure l'écrou corps de buse (face plate contre le bois). Serrez raisonnablement, sans trop forcer, pour maintenir le liner, entre les deux joints plats.
- Placez et vissez la bride.
- Vissez l'embout cannelé préalablement muni de téflon (non fourni) dans le corps de buse, côté extérieur du bassin.
- Raccordez momentanément le tuyau de filtration à l'embout cannelé (cf. chapitre filtration) et placez l'extrémité libre au dessus du niveau de l'eau afin de pouvoir continuer à remplir la piscine pour le montage du skimmer, sans que l'eau s'évacue par la buse.



Rendez-vous sur notre chaîne Youtube pour une aide au montage.

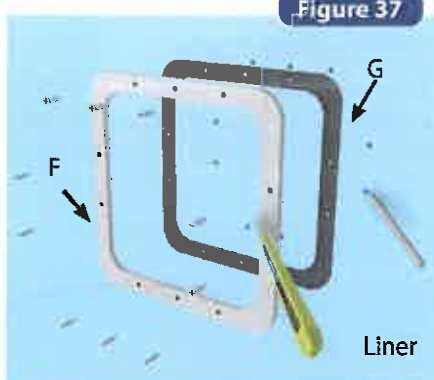
You Tube



Skimmer

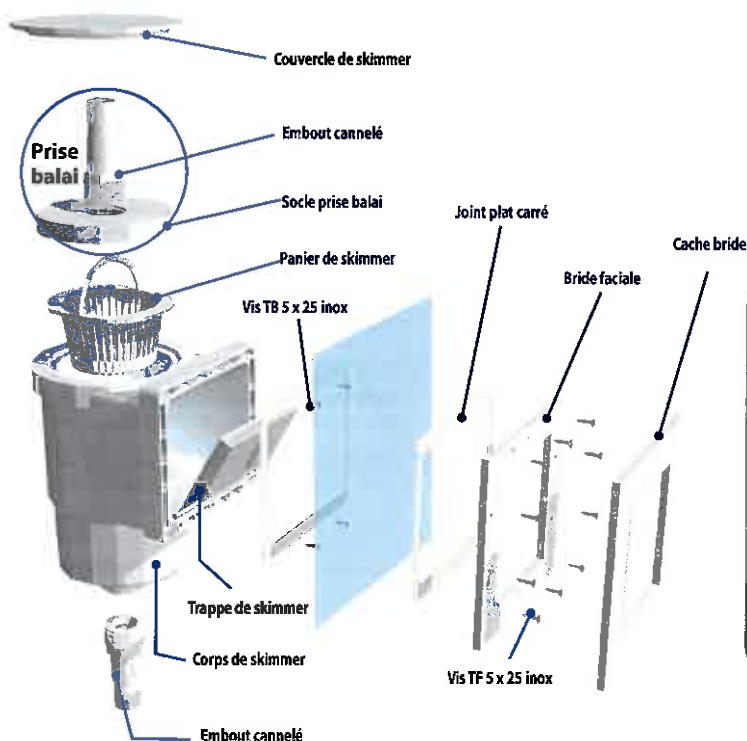
• Le liner doit être bien tendu. Procédez au montage quand l'eau est à 10 cm sous le skimmer.

- Avant de procéder, assurez-vous que le volet du skimmer est bien positionné.
- Tracez avec un feutre la position des vis de fixation sur le liner.
- Placez le 2ème joint plat carré (G) puis la bride (F) contre le liner en alignant les trous avec les tracés d'emplacement des vis.
- Fixez la bride (F) sur le liner avec les 10



vis TF 5 x 25 en commençant par le haut. La pression des points de serrage sur le liner doit être constante (serrage en croix).

- Découpez le liner au cutter à l'intérieur du skimmer.
 - A ce stade, vous devez installer la filtration.
- Ce serrage fait, évidez le liner en suivant la bride.



Rendez-vous sur notre chaîne Youtube pour une aide au montage.

YouTube

Filtration ⁽¹⁾

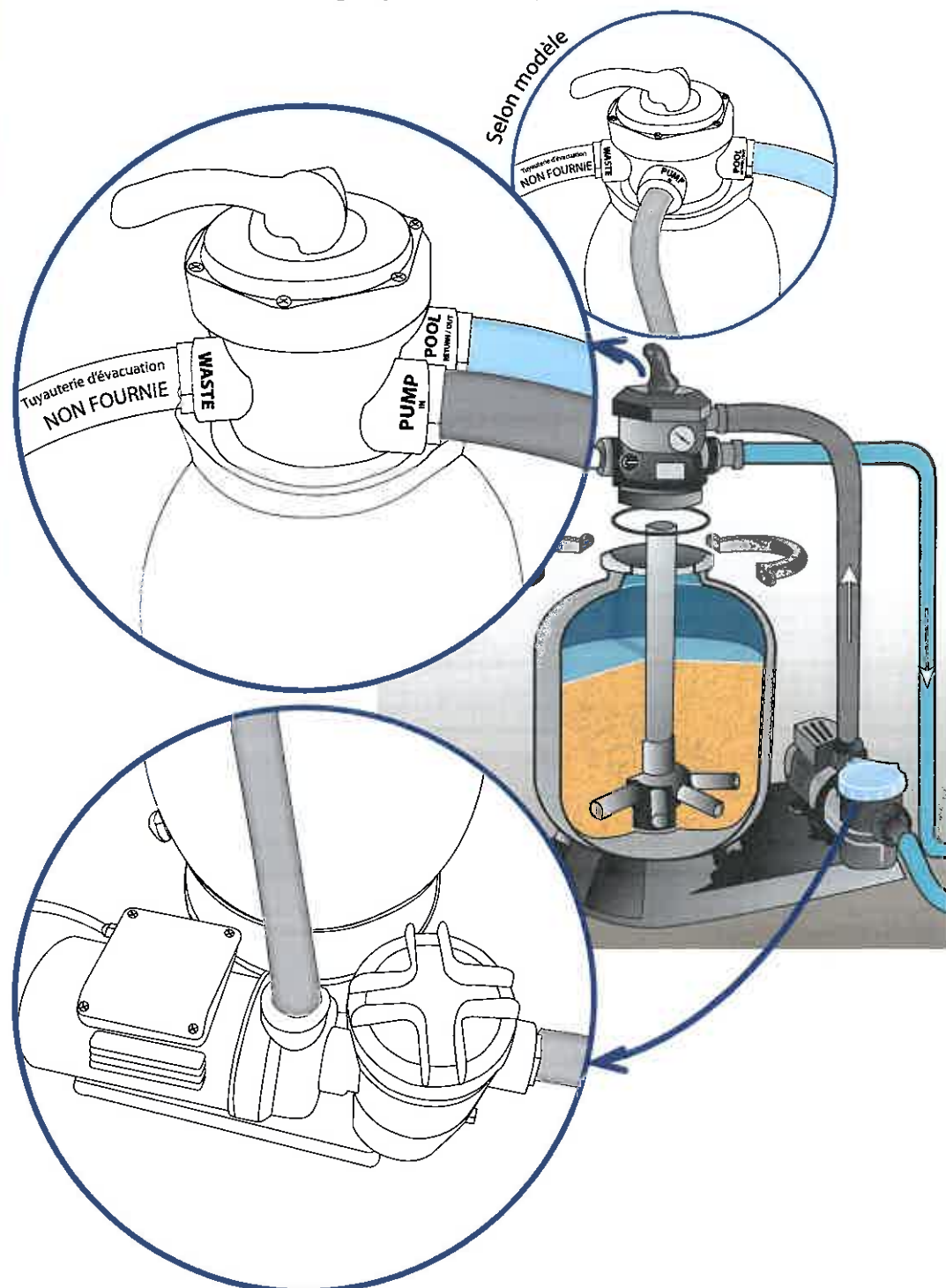
CONSEILS DE MONTAGE :

- La filtration devra se situer à 3,50 m minimum de la piscine.

Les schémas ci-dessous ont pour but d'expliquer le sens de circulation d'eau. Veuillez vous référer à la notice fournie avec le groupe de filtration pour en réaliser l'assemblage.



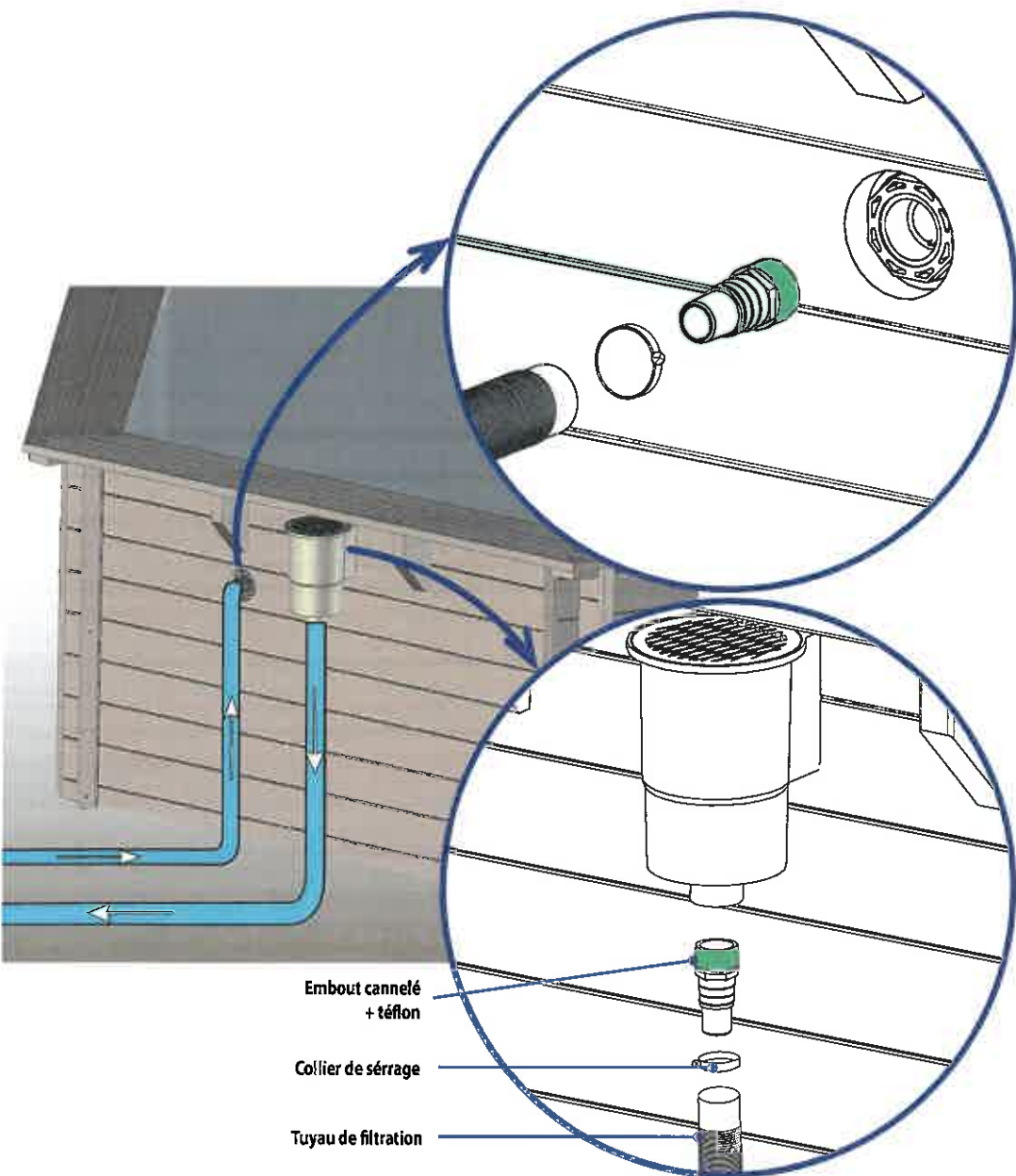
Votre vanne multi-voies dispose d'un sens de circulation. Des marquages "PUMP" "RETURN" "WASTE" sont gravés aux entrées et sorties de la vanne.



Nota : Remplissez le filtre aux 2/3 avec le sable nettoyé et calibré : un seul calibre est livré, il assure un bon fonctionnement de la filtration.

⁽¹⁾ Les coloris et connexions des systèmes de filtration peuvent différer selon les modèles. Se référer à la notice spécifique.

! Tous les raccords filetés sont à monter avec le ruban étanche téflon fourni (représenté en vert sur les schémas ci-dessous) excepté les raccords avec joint torique. Le téflon doit être enroulé dans le sens contraire du vissage.



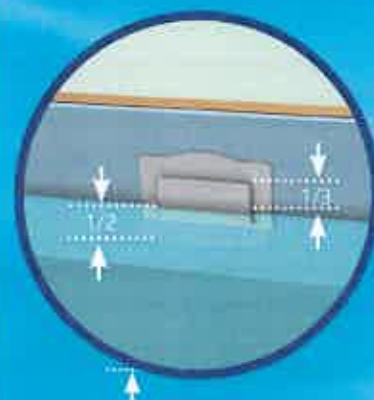
L'installation de tout système électrique doit se faire en conformité avec la norme NF C15-100. Demander l'avis du fabricant pour toute modification d'un ou plusieurs composants du système de filtration.



La pompe d'aspiration ne doit pas se situer au-dessus du niveau de l'eau car elle risque de se désamorcer.

Remplissage

Finissez de remplir la piscine. Le niveau d'eau final se situera entre le tiers supérieur et la moitié de la bouche du skimmer.



Margelles

MARGELLES

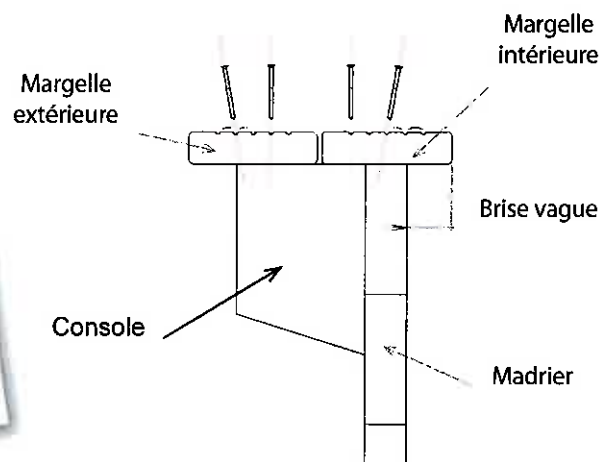
La margelle est composée de 2 lames, une intérieure, une extérieure.

PRÉPARATION

- Avant de fixer la margelle, procédez à un positionnement de toutes les lames à blanc, en vous aidant du plan d'implantation en fin de notice, sans les visser, afin de répartir uniformément les jeux.
- Faites dépasser la margelle vers l'intérieur de façon à créer un «brise vague».

FIXATION

- De manière à obtenir une fixation ferme et durable, un pré perçage avec un foret à bois $\varnothing 4$ mm sur les margelles est nécessaire. Pour l'assemblage, utilisez les vis inox $\varnothing 4 \times 60$ mm que vous visserez de biais (pour les 2 vis extérieures), en fond de rainures.
- Lorsque toutes les margelles sont réglées, procédez au vissage au niveau des consoles.



PLAQUE SOUS MARGELLES

- Positionnez les plaques bois sous margelles au niveau des angles et fixez-les à l'aide des 4 vis (4x40).



Échelle inox

! Ne pas utiliser l'échelle à d'autres fins que celle précisée dans cette notice.
Masse maximale admissible : 150 kg.

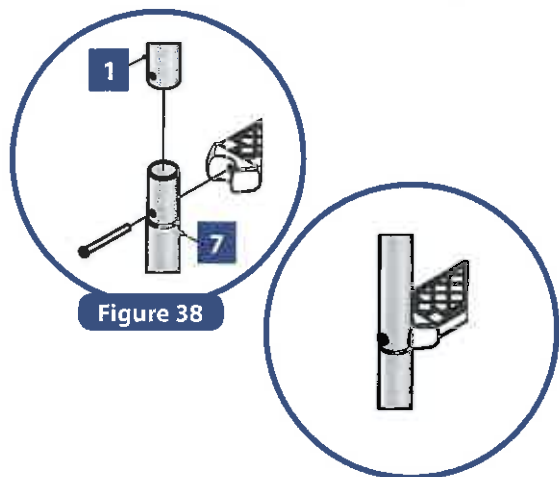


Figure 38

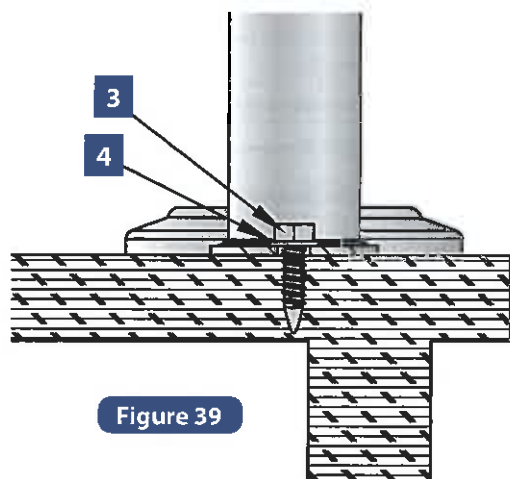
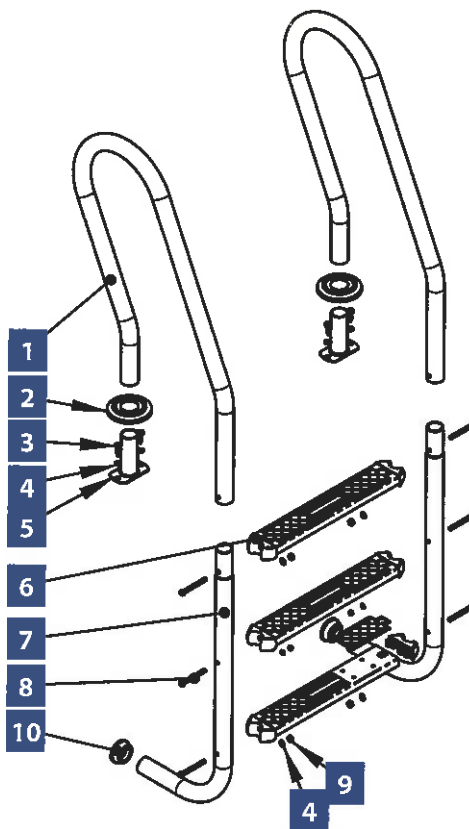


Figure 39



- Assembler la rampe supérieure **1** et inférieure **7** en les introduisant l'une dans l'autre (figure 38). Fixer les marches **6** aux rampes à l'aide des boulons **8**, des rondelles **4** et des écrous **9**.
- Positionner les tampons **10** sur les rampes pour éviter que l'échelle puisse abîmer la paroi de la piscine.
- Une fois l'échelle assemblée, positionner celle-ci sur la margelle en utilisant le support de rampe **5** comme gabarit.
- Fixer les supports de rampe **5** à l'aide des vis **3** et des rondelles **4** (figure 39).
- Insérer les enjoliveurs **2**.

REPÈRE	DÉSIGNATION	QTÉ
1	Rampe supérieure	2
2	Enjoliveur	2
3	Vis Ø 8x30 mm	4
4	Rondelle	10
5	Support de rampe	2
6	Marches	3
7	Rampe inférieure	2
8	Boulon Ø 8x80 mm	6
9	Ecrou	6
10	Tampon	2

L'utilisation d'une filtration au sel peut causer des dégradations sur votre échelle inox et ne sera pas prise en charge dans la garantie.

Mise en service

Lors de la première utilisation, il est impératif d'effectuer un lavage du filtre (voir entretien du système de filtration).

La filtration est un traitement mécanique qui permet de nettoyer l'eau de la piscine en éliminant ses impuretés et particules polluantes.

L'ensemble du circuit hydraulique et du groupe d'épuration d'eau est une donnée essentielle au bon fonctionnement du système de filtration.

Le système de filtration doit être cohérent : La dimension du filtre doit être proportionnelle au volume d'eau de la piscine et au débit de la pompe.

La filtration n'est pas antibactérienne. Il est donc obligatoire de rajouter un produit (ou un système) de désinfection de l'eau.

TEMPS DE FILTRATION :

Durant la saison d'utilisation du kit piscine, le système de filtration doit obligatoirement être mis en service chaque jour, suffisamment longtemps pour assurer au moins un renouvellement complet du volume d'eau.

En théorie, on fait le calcul suivant :


$$(T^{\circ} \text{ d'eau} / 2) = \text{Nbre d'heures de filtration}$$

La pratique s'avère souvent de filtrer 4h avant et 4h après le zénith du soleil.

TEMPÉRATURE DE L'EAU	DURÉE DE FILTRATION POUR UNE JOURNÉE
15 à 18°C	8 heures
19 à 21°C	10 heures
22 à 25°C	12 heures
26 à 28°C	14 heures
28 à 30°C	19 heures
+ de 30°C	24h/24

Un fonctionnement par intermittence est à déconseiller (arrêt ou reprise toutes les heures) car tout le volume d'eau ne serait pas renouvelé !

PRINCIPE DE FONCTIONNEMENT :

 L'eau de votre piscine est aspirée par un skimmer (cet élément et surtout les paniers qui récupèrent les feuilles et autres grosses impuretés doivent être très propres)

L'eau chemine ensuite à travers des tuyauteries pour arriver à une pompe avec préfiltre* (là encore un panier arrête les impuretés de taille moyenne et sa propreté est primordiale pour un bon fonctionnement).

La pompe propulse l'eau dans un filtre qui retient toutes les impuretés en suspension grâce à son matériau filtrant. Ce filtre est à sable. L'eau ainsi filtrée repart vers le bassin. Tout cet ensemble peut être géré, programmé et protégé par un coffret électrique (en option).

L'eau de votre piscine doit être traitée physiquement et chimiquement pour garder sa limpidité et vous assurer une baignade en toute sécurité.

Il n'est pas conseillé de remplir la piscine avec de l'eau de forage, pour éviter tout risque de réaction chimique et de coloration de l'eau.

VOUS DEVEZ TOUJOURS VOUS ASSURER QUE :

1. Le niveau d'eau est correct : c'est-à-dire légèrement au-dessus du milieu du skimmer.
2. Les paniers de skimmers et de préfiltre de pompe sont propres.
3. Le circuit hydraulique est contrôlé et les positions des vannes vérifiées.
4. La filtration peut être mise en route et on contrôle la pression au manomètre (elle est fonction du type et de la position du local technique par rapport à la piscine)

INTERDIRE L'ACCES AU BASSIN EN CAS DE DETERIORATION DU SYSTEME DE FILTRATION

* Selon modèle

Entretien du système de filtration

NETTOYAGE DU FILTRE

Vous effectuerez cette procédure à chaque fois qu'il faudra effectuer un lavage de filtre.

Lorsque la pression augmente de 0,2 bars par rapport à la pression de mise en service, il faut procéder à un nettoyage comme expliqué ci-dessous.

Assurez-vous, sur la sortie égout de la vanne multivoies, qu'un tuyau de vidange (non fourni) a bien été installé de manière à permettre l'évacuation de l'eau lors du lavage du sable ou du filtre.

1. Arrêtez la filtration.

2. Mettez votre vanne multivoies sur position LAVAGE.

3. Mettez votre filtration en marche, la laisser fonctionner 2 à 3 minutes.

4. Arrêtez à nouveau votre filtration, mettez votre vanne multivoies sur position RINÇAGE et remettez votre filtration en marche pendant 30 secondes.

5. Arrêtez votre filtration, mettez votre vanne multivoies sur position FILTRATION.

6. Remettez votre filtration en marche et vérifiez que la pression soit bonne.

NETTOYAGE DU BASSIN

Avec un balai manuel

1. Branchez le tuyau sur le balai.

2. Mettez le balai dans l'eau.

3. Remplissez le tuyau d'eau en le mettant devant une bouche de refoulement

4. Fixez l'autre extrémité sur la prise balai

5. Vous devez passer le balai lentement (pour éviter de soulever la poussière) et ne le sortez pas de l'eau, la pompe se désamorcerait.

6. Une fois le balayage terminé, nettoyez le filtre puis remettre en position normale.

RECOMMANDATIONS :

- Il est impératif de vérifier la non obturation des orifices d'aspiration

- Il est impératif d'arrêter la filtration pendant les opérations de maintenance du système de filtration

- Surveiller régulièrement le niveau d'encrassement du filtre



L'entretien et l'hivernage du filtre à sable nécessite des évacuations d'eau. Il est impératif de prévoir ces évacuations lors de l'installation du groupe de filtration.

Traitement de l'eau

Quel que soit le système de filtration utilisé, il faut traiter chimiquement l'eau de la piscine pour détruire les bactéries, les micros organismes et éviter le développement d'algues.

Plusieurs produits de stérilisation peuvent être utilisés, comme le chlore, le brome, l'oxygène, etc.

Prenez conseil auprès d'un revendeur de produits traitements pour piscines pour déterminer votre choix.

La première chose à faire est de vérifier le taux de pH à l'aide d'une trousse d'analyse.

Attention les flacons test ne sont valables q'un an.

Le taux idéal est 7,2 à 7,4 pour le pH et de 1,5 pour le CHLORE.

Rectifiez éventuellement le pH à l'aide des produits pH+ ou pH-.

La quantité de produits est proportionnelle au cubage de votre piscine.

Pour le traitement de votre bassin, reportez-vous aux indications figurant sur le produit que vous avez choisi pour votre piscine.

pH (potentiel hydrogène) : Il est impératif de toujours maintenir le pH de votre eau entre 7,2 et 7,4 car en-dessous de ces valeurs l'eau devient corrosive (du fait de son acidité) et détériore rapidement les pièces métalliques de votre piscine. Au-dessus de ces valeurs l'eau est basique et diminue fortement l'action du traitement.



Ne jamais mettre de galets de chlore directement dans le bassin. Le liner serait "brulé". Les galets sont à placer dans le panier du skimmer.

Filtre à sable

C'est le plus ancien des systèmes de filtration.

L'eau filtrée passe à travers du sable (silice calibrée) qui retient toutes les impuretés. Ce type de filtre est équipé d'une vanne multivoies qui permet des manipulations et nettoyages très aisés.

LES DIFFÉRENTES POSITIONS DE LA VANNE MULTIVOIES (4 OU 6) * :

Lors des changements de position de la vanne multivoies, la pompe doit toujours être à l'arrêt, sans quoi le filtre risque d'être gravement endommagé et sa garantie annulée.

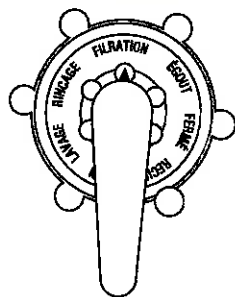
1. POSITION FILTRATION (OU FILTER):

Position habituelle de la vanne qui permet à l'eau venant de la pompe de rentrer par le haut du filtre et de circuler à travers le sable où elle est débarrassée de ses impuretés.

L'eau est récupérée par la crépine de fond et refoulée vers la piscine.

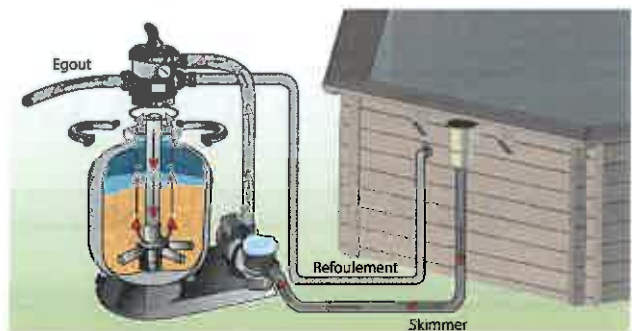
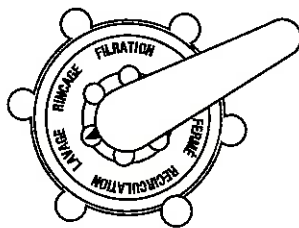
Un manomètre situé sur la partie haute du filtre vous permet de contrôler la pression.

Dès que celle-ci augmentera de 0,2 bars par rapport à la pression de mise en service, il faudra faire un nettoyage du filtre.



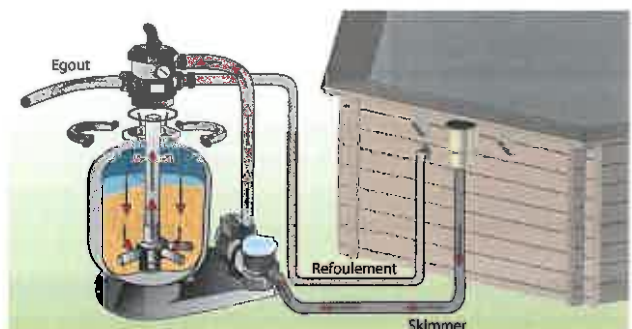
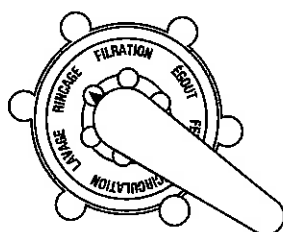
2. POSITION LAVAGE (OU BACKWASH):

Position de nettoyage du sable. Elle permet de faire circuler l'eau en sens inverse dans le filtre. L'eau entre par le bas du filtre et vient soulever la masse filtrante et ainsi débarrasser de ses impuretés qui, plus légères que le sable, sont évacuées par le haut du filtre vers l'égout. Cette opération devra se faire pendant 2 à 3 minutes.



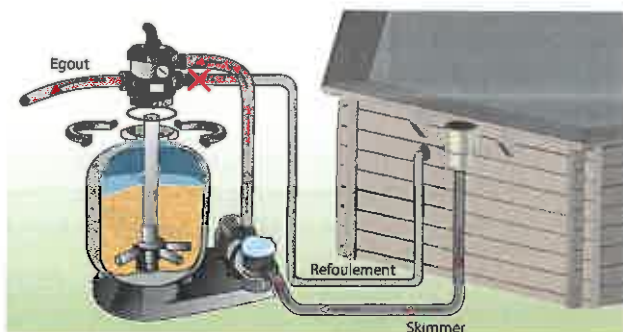
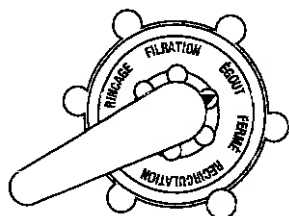
3. POSITION RINÇAGE / FILTRE ÉGOUT** (OU RINSE):

Opération qui suit le lavage du filtre. Lorsque le filtre a été nettoyé, il est indispensable de rincer et de retasser la masse filtrante. Dans cette position, l'eau chemine dans le filtre comme en filtration mais est évacuée à l'égout en sortie du filtre. Cette opération devra se faire pendant 20 à 30 secondes.



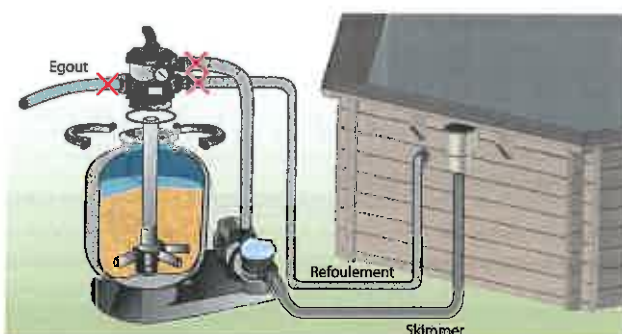
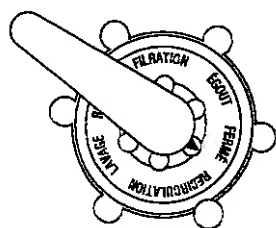
4. POSITION VIDANGE / ÉGOUT (OU WASTE):

Position pour évacuer l'eau ou vidanger le bassin. Dans ce cas, l'eau ne passe pas par le filtre, elle est évacuée directement à l'égout.



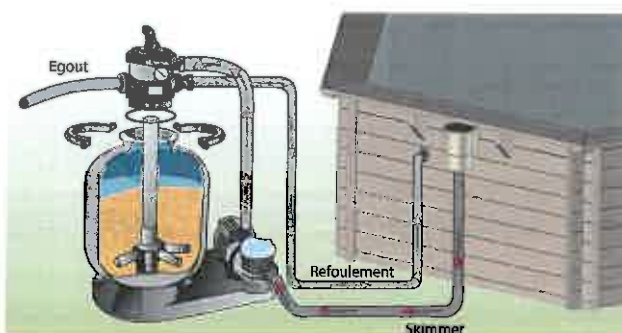
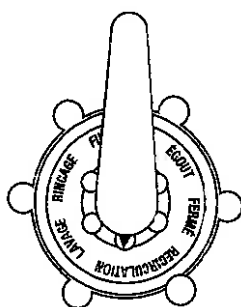
5. POSITION FERMÉE (OU CLOSED):

Cette position ne permet aucun passage d'eau et est utilisée pour mettre la piscine en hivernage complet lorsque l'on arrête la filtration.



6. POSITION RECIRCULATION / CIRCULATION **:

Position utilisée pour que l'eau circule dans le réseau hydraulique sans passer par le filtre. Cette possibilité est utilisée pour brasser l'eau si un produit doit être introduit dans la piscine ou lorsqu'une intervention sur le filtre est à réaliser, car ici le filtre est isolé et l'eau venant par la pompe est rejetée directement.



* Certains modèles sont livrés avec une vanne 4 voies (positions disponibles : Filtration, Lavage, Vidange/égout, Fermée ou hivernage)

** Cette position concerne exclusivement la vanne 6 voies.



**LA VANNE MULTIVOIES
NE DEVRA JAMAIS ÊTRE
MANŒVRÉE LORSQUE LA
POMPE EST EN MARCHÉ**

Entretien courant

Une fois par semaine, faites les tests chimiques de votre eau et corrigez si nécessaire selon les produits utilisés.

Le taux de pH doit être impérativement maintenu entre 7,2 et 7,4 maximum.

Ne jamais laisser l'ossature bois de la piscine vide. La vidange prolongée du produit pourrait entraîner une dégradation irréversible de la structure et du liner. Le non-respect des consignes d'entretien peut engendrer des risques graves pour la santé, notamment celle des enfants.

Ne plongez pas.

Ne marchez pas sur la margelle.

Surveillez la boulonnerie et la visserie (par exemple : traces de rouille)

Durant la saison d'utilisation, vérifiez régulièrement le niveau d'encrassement du média filtrant.

Il est impératif de changer dans les délais les plus brefs tout élément ou ensemble d'éléments détériorés.

N'utiliser que des pièces agréées par le responsable de la mise sur le marché.

Trucs et astuces

Si votre eau de piscine est trouble, n'hésitez pas à utiliser des chaussettes de floculant.

Passez le balai manuel.

Faites tourner votre filtration 4 heures avec le floculant, puis faites un nettoyage de filtre. Généralement, une eau ne doit pas être trouble, il faut donc en trouver la cause : calcaire, temps de filtration insuffisant, pH trop élevé, manque de chlore, sable colmaté, etc.

Si votre eau est trop calcaire, utilisez en début de saison du stabilisant calcaire.

Ce produit évitera que le calcaire ne se colle aux parois.

Attention, tous les produits piscines ne sont pas nécessairement compatibles entre eux.

EFFETS	CAUSES	REMEDES
Eau trouble devenant verte	<ul style="list-style-type: none"> • Filtre encrassé • pH incorrect • Formation d'algues 	<ul style="list-style-type: none"> • Lavage du filtre, • Le réajuster • Traitement de choc
Pompe ne démarrant pas	<ul style="list-style-type: none"> • Disjoncteur sauté • Fusible grillé • Turbine bloquée 	<ul style="list-style-type: none"> • Le réenciencher • Le remplacer • Vérifier que le ventilateur à l'arrière du moteur tourne
Pompe tournant mais ne débitant pas	<ul style="list-style-type: none"> • Vannes d'aspiration fermées • Skimmer aspire de l'air • Pré filtre plein • Prise d'air au couvercle • Turbine défectueuse 	<ul style="list-style-type: none"> • Les rouvrir • Rectifier le niveau d'eau • Le nettoyer • Vérifier le joint et remplacer le couvercle pré-filtre • Changer la turbine
Pas d'aspiration au skimmer	<ul style="list-style-type: none"> • Panier non vidé • Vanne mal fermée • Niveau d'eau trop bas 	<ul style="list-style-type: none"> • Le vider • L'ouvrir • Le réajuster
Eau sale refoulée dans la piscine	<ul style="list-style-type: none"> • Filtre colmaté 	<ul style="list-style-type: none"> • Le laver, le rincer
Pression au manomètre trop haute	<ul style="list-style-type: none"> • Lavage de filtre mal fait • Vanne de refoulement fermée 	<ul style="list-style-type: none"> • Le refaire • Ouvrir la vanne, contrôler l'état du sable (à changer tous les 3 ou 4 ans)
Pas ou peu d'aspiration au balai	<ul style="list-style-type: none"> • Pré filtre obstrué • Vanne correspondante fermée • Tuyau usé ou percé • Air dans les tuyaux • Autres vannes ouvertes • Filtre encrassé 	<ul style="list-style-type: none"> • Le laver • L'ouvrir • Le remplacer • Purger et attendre l'amorçage • Les fermer • Le nettoyer
Traces de corrosion	<ul style="list-style-type: none"> • pH trop faible 	<ul style="list-style-type: none"> • Elever le pH à 7,2-7,4
Sable dans le bassin	<ul style="list-style-type: none"> • Crépine cassée • Vanne multivoies manipulée avec pompe en fonctionnement. • Filtration branchée à l'envers. Les tuyauteries ont été inversées au montage. 	<ul style="list-style-type: none"> • Remplacer la crépine • Remplacer la vanne multivoie • Refaire un bon branchement de la filtration



Attention à la compatibilité chimique des différents produits dans le traitement. Se référer et lire attentivement la notice d'utilisation du fabricant.

Hivernage

La mise en hivernage de votre piscine s'effectue lorsque la température de l'eau descend en dessous de 12°C.

Il est vivement déconseillé de vider totalement votre bassin durant cette période.

Il existe deux méthodes d'hivernage de piscine.

• L'HIVERNAGE ACTIF

Il consiste à ralentir le fonctionnement du système de filtration et de traitement de l'eau. La filtration tourne entre 2 et 3 heures par jour durant cette période.

Ce type d'hivernage convient aux régions les moins froides peu sujettes aux risques de gel.

• L'HIVERNAGE TOTAL (OU PASSIF)

Il consiste à stopper totalement le fonctionnement du système de filtration et de traitement de l'eau. Les étapes de la mise en hivernage sont les suivantes :

- Mettre le produit d'hivernage et le faire tourner entre 12 et 24h (selon fabricant).
- Couper l'alimentation électrique du coffret électrique de filtration.
- Ne pas baisser le niveau d'eau.
- Mettre un gizmo dans le skimmer en le vissant dans le fond.
- Dévisser la face avant de la buse de refoulement (bride), la bille orientable et le corps de bille (selon les modèles). Insérer un bouchon d'hivernage Ø 38 à la place. Mettre les éléments retirés de la buse dans le panier de préfiltre de la pompe pour ne pas les perdre.
- Mettre une diagonale de flotteurs dans le bassin.
- Vidanger la pompe de filtration, la cuve et les tuyaux. Pour cela procéder de la manière suivante :
 - Ouvrir la vanne top sur la position WASTE/EGOUT
 - Retirer le bouchon de vidange de la cuve et celui de la pompe. Les mettre dans le panier de préfiltre de la pompe pour ne pas les perdre.
 - Dévisser les tuyaux reliant au skimmer et à la buse de refoulement et les poser au sol.
 - Laisser l'eau s'écouler.
 - Une fois la cuve à sable vide, placer la vanne top entre deux positions pour que le joint ne soit pas appuyé.

Protéger les équipements de filtration en les gardant à l'abri du froid et de l'humidité. Cette méthode est préconisée pour les régions connaissant des hivers très froids.





Conseils de sécurité

**La sécurité de vos enfants ne dépend que de vous !
Le risque est maximum lorsque les enfants ont moins de 5 ans.
L'accident n'arrive pas qu'aux autres ! Soyez prêts à y faire face !**

SURVEILLEZ ET AGISSEZ :

- La surveillance des enfants doit être rapprochée et constante.
- Désignez un seul responsable de la sécurité.
- Renforcez la surveillance lorsqu'il y a plusieurs utilisateurs dans la piscine.
- Apprenez à nager à vos enfants dès que possible.
- Mouillez nuque, bras et jambes avant d'entrer dans l'eau.
- Apprenez les gestes qui sauvent et surtout ceux spécifiques aux enfants.
- Interdisez le plongeon ou les sauts en présence de jeunes enfants.
- Interdisez la course et les jeux vifs aux abords de la piscine.
- N'autorisez pas l'accès à la piscine sans gilet ou brassière pour un enfant ne sachant pas bien nager et non accompagné dans l'eau.
- Ne laissez pas de jouets à proximité et dans le bassin qui n'est pas surveillé.
- Maintenez en permanence une eau limpide et saine.
- Stockez les produits de traitement d'eau hors de la portée des enfants.
- Ne plongez pas.
- Ne marchez pas sur la margelle.

PRÉVOYEZ :

- Téléphone accessible près du bassin pour ne pas laisser vos enfants sans surveillance quand vous téléphonez.
- Bouée et perche à proximité du bassin.
- Par ailleurs, certains équipements peuvent contribuer à la sécurité :
 - Barrière de protection dont le portail sera constamment maintenu fermé (par exemple une haie ne peut être considérée comme une barrière).
 - Couverture de protection manuelle ou automatique correctement mise en place et fixée.
 - Détecteur électronique de passage ou de chute, en service et opérationnel mais ils ne remplacent en aucun cas une surveillance rapprochée.

MÉMORISEZ ET AFFICHEZ PRÈS DE LA PISCINE LES NUMÉROS DES PREMIERS SECOURS

Numéros accessibles depuis un téléphone fixe :

Pompiers 18 (pour la France)

SAMU 15 (pour la France)

Numéros accessibles depuis tous les téléphones :

Numéro européen d'urgence 112

Centre anti-poisons régionaux :

RÉGION ADMINISTRATIVE :	CENTRE ANTIPOISON RÉFÉRENT :	TÉL
Centre	Angers	02 41 48 21 21
Pays de la Loire	Angers	02 41 48 21 21
Aquitaine	Bordeaux	05 56 96 40 80
Poitou Charentes	Bordeaux	05 56 96 40 80
Haute Normandie	Lille	N° Indigo : 0 800 59 59 59
Nord Pas de Calais	Lille	N° Indigo : 0 800 59 59 59
Picardie	Lille	N° Indigo : 0 800 59 59 59
Auvergne	Lyon	04 72 11 69 11
Rhône Alpes	Lyon	04 72 11 69 11
Corse	Marseille	04 91 75 25 25
Languedoc Roussillon	Marseille	04 91 75 25 25
Provence Alpes Côte d'Azur	Marseille	04 91 75 25 25
Réunion	Marseille	04 91 75 25 25
Bourgogne	Nancy	03 83 32 36 36
Champagne-Ardenne	Nancy	03 83 32 36 36
Lorraine	Nancy	03 83 32 36 36
Ile de France	Paris	01 40 05 48 48
Antilles	Paris	01 40 05 48 48
Guyanne	Paris	01 40 05 48 48
Basse Normandie	Rennes	02 99 59 22 22
Bretagne	Rennes	02 99 59 22 22
Alsace	Strasbourg	03 88 37 37 37
Franche Comté	Strasbourg	03 88 37 37 37
Limousin	Toulouse	05 61 77 74 47
Midi-Pyrénées	Toulouse	05 61 77 74 47



EN CAS D'ACCIDENT

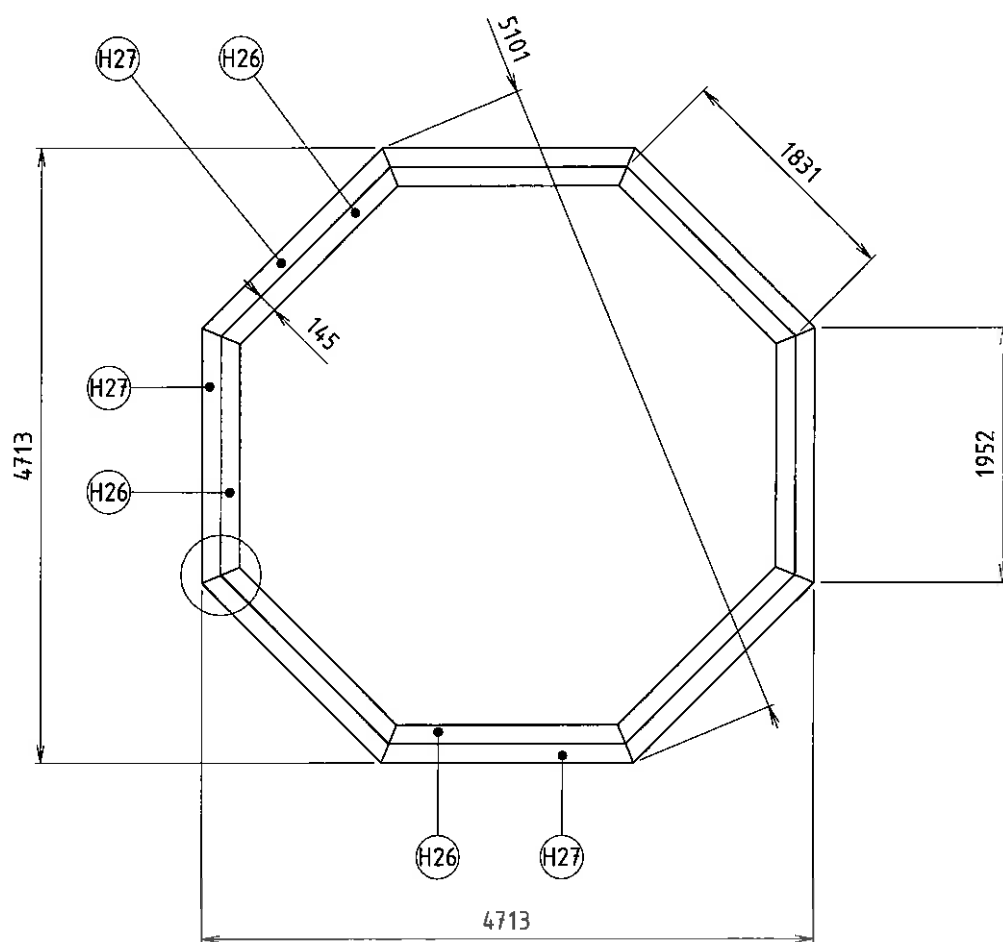
• **Sortez la personne de l'eau le plus rapidement possible.**

• **Appelez immédiatement du secours et suivez les conseils qui vous seront donnés.**

• **Remplacez les habits mouillés par des couvertures chaudes.**

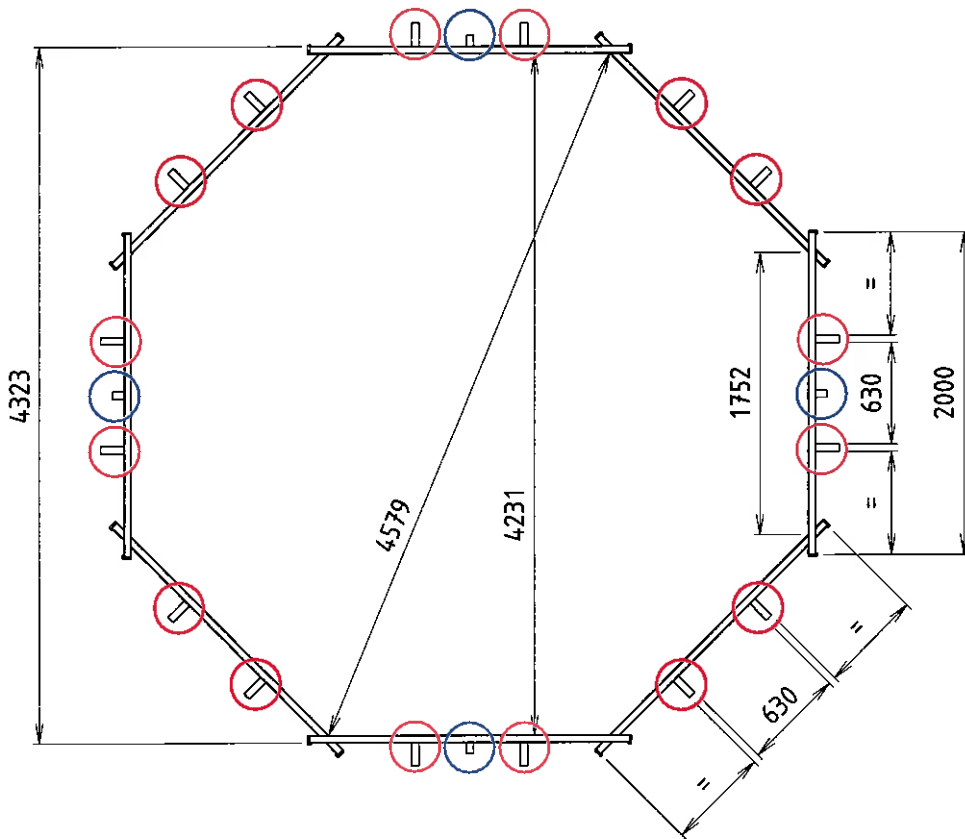
Plan d'implantation

Cotations en mm



REPERE	DÉSIGNATION	RÉF SUIVANT MODELE	QTE
H26	Margelle L1831 - Coupe D22.5° / G22.5°	784645	8
H27	Margelle L1952 - Coupe D22.5° / G22.5°	784646	8

Cotations en mm



○ Consoles ▮

○ Grands renforts ▮



Pour ajuster parfaitement le liner et les margelles, il est important de respecter toutes ces dimensions.

Mon
Espace
SAV

Pour toute information de montage, de
service après-vente ou de pièces détachées :

<http://www.egt-partners.com>



DISTRIBUÉ PAR :
PISCINES TECHNIQUES 2000 - AVENUE MAURICE BELLONTE
66000 PERPIGNAN - TVA : FR56478689615
TÉL. : 09 73 32 57 01 - FAX : 09 73 32 57 00
FABRIQUÉ EN FRANCE



Le produit et sa notice
se recyclent, ne les jetez pas !
Trouvez où les déposer sur le site
www.quefairedemesdechets.fr

Photos et illustrations non contractuelles. Tout changement reste possible sans préavis. Les techniques d'impression peuvent apporter une légère variation de couleur par rapport à la couleur réelle du produit.



une marque de

